

HT6221/2 解码成标准的键值

(本程序选自广州周立功单片机发展有限公司音响单片机控制软件平台, 程序员: 李奇刚)

一. HT6221 遥控器芯片简介

1. 特征

- * 工作电压: 1.8V~3.5V
- * Dout 输出 38KHz
- * 最小发射字: 一个字
- * 一个 455KHz 的陶瓷或晶体
- * 16 位地址码
- * 8 位数据码
- * ppm 代码方式
- * 最大活动键 HT6221: 32 键
 HT6222: 64 键

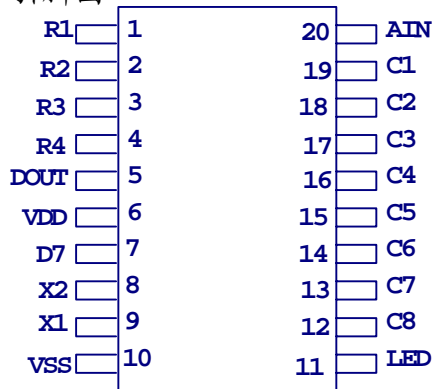
2. 应用

- * 电视和录像录音机控制器
- * 夜盗警报系统
- * 烟火警报系统
- * 车门控制器
- * 汽车警报系统
- * 安全系统
- * 其它遥控系统

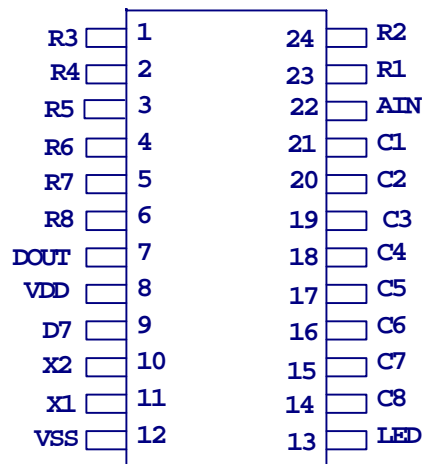
3. 概述

HT6221/HT6222 能编码 16 位地址码和 8 位数据码, HT6221/HT6222 包含 32 键(K1 ~ K32) 和 64 键(K1 ~ K64)

4. 引脚图

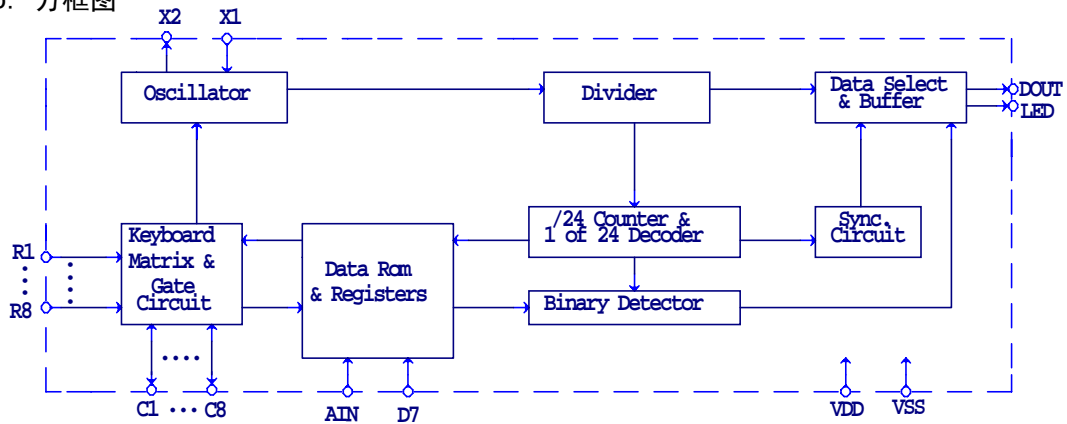


HT6221
-20 DIP/SOP



HT6222
-24 DIP/SOP

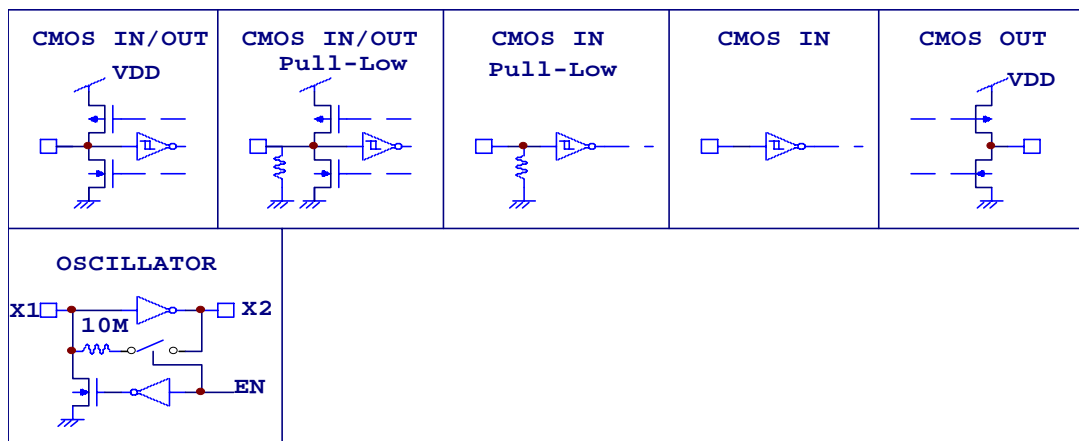
5. 方框图



6. 引脚说明

引脚号	引脚名称	I/O	描述
1~6	R3~R8	输入	键盘行控制, 高电平有效
7	DOUT	输出	串行数据输出引脚, 38KHz 发射频率
8	V _{DD}	输入	1.8V ~ 3.5V
9	DT	输入	最重要数据位(DT)代码设置
10	X2	输出	455KHz 振荡器输出
11	X1	输入	455KHz 振荡器输入
12	V _{SS}	输入	地
13	LED	输出	发射输出
14~21	C8~C1	输入/输出	键盘列控制
22	AIN	输入	低 8 位地址码输入
23~24	R1~R2	输入	键盘行控制, 高电平有效

7. 内部连接应用电路



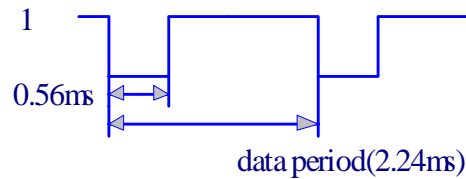
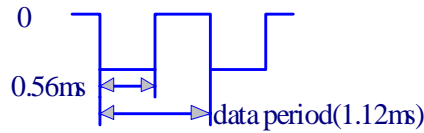
二. 代码的特征

1. HT6221 键码的形成

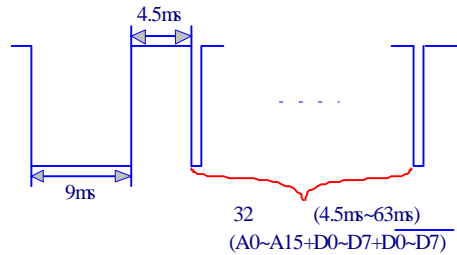
当一个键按下超过 36ms, 振荡器使芯片激活, 如果这个键按下且延迟大约 108ms, 这 108ms 发射代码由一个起始码 (9ms), 一个结果码 (4.5ms), 低 8 位地址码 (9ms~18ms), 高 8 位地址码 (9ms~18ms), 8 位数据码 (9ms~18ms) 和这 8 位数据的反码 (9ms~18ms) 组成。如果键按下超过 108ms 仍未松开, 接下来发射的代码 (连发代码) 将仅由起始码 (9ms) 和结束码 (2.5ms) 组成。

2. 代码格式 (以接收代码为准, 接收代码与发射代码反向)

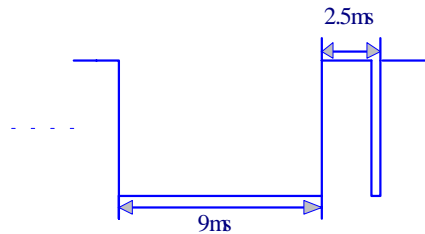
①位定义



②单发代码格式



③连发代码格式



注: 代码宽度算法: 16 位地址码的最短宽度: $1.12 \times 16 = 18\text{ms}$

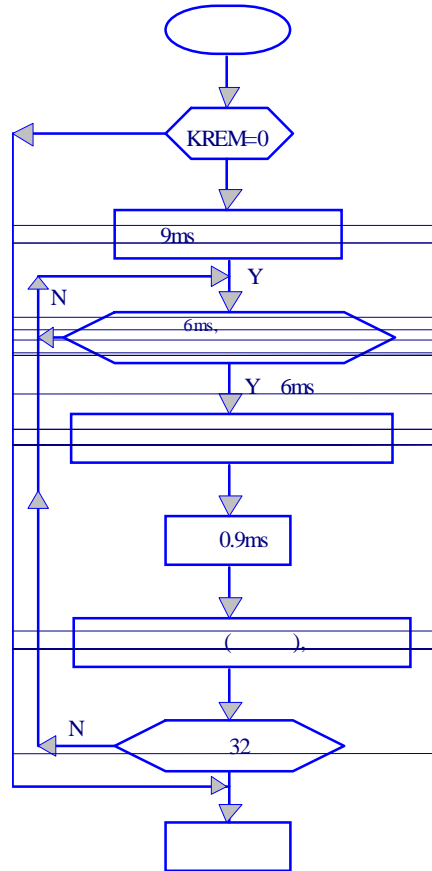
16 位地址码的最长宽度: $2.24\text{ms} \times 16 = 36\text{ms}$

易知 8 位数据代码及其 8 位反代码的宽度和不变: $(1.12\text{ms} + 2.24\text{ms}) \times 8 = 27\text{ms}$

\therefore 32 位代码的宽度为 $(18\text{ms} + 27\text{ms}) \sim (36\text{ms} + 27\text{ms})$

三. 解码方法及软件说明

1. 解码的关键是如何识别“0”和“1”，从位的定义我们可以发现“0”、“1”均以0.56ms的低电平开始，不同的是高电平的宽度不同，“0”为0.56ms，“1”为1.68ms，所以必须根据高电平的宽度区别“0”和“1”。如果从0.56ms低电平过后，开始延时，0.56ms以后，若读到的电平为低，说明该位为“0”，反之则为“1”，为了可靠起见，延时必须比0.56ms长些，但又不能超过1.12ms，否则如果该位为“0”，读到的已是下一位的高电平，因此取 $(1.12ms+0.56ms)/2=0.84ms$ 最为可靠，一般取0.84ms左右均可。
2. 根据码的格式，应该等待9ms的起始码和4.5ms的结果码完成后才能读码。
3. 从上述两点，我们可得到解码程序的流程图。



这样接收到的仅仅是普通的代码，要得到标准的键值，还必须进行代码识别和代码转换，下面是从代码接收到获得标准值的子程。

KREM; 与接收头相连的 I/O 口

1AH,1BH,1CH,1DH; 存放代码的 4 个连续单元

```

YAO_KONG:   CLR     EA
            JNB     KREM,REMOT1
            SJMP    REM_BAK ; 平时 KREM 为高电平，所以当 KREM=1 时，
                        ; 表示无键按下，应立即返回
  
```

```

REMOT1:     JNB     KREM,$ ; 等待 9ms 的起始码发送完
            MOV     R2,#32 ; 32 表示代码共 32 位，也可以送 24，这样
  
```

; 接收到的 24 位码将不包括数据代码的
; 反代码

; 代码接收

```
BYTE1:      MOV      R3,#250
BYTE2:      MUL      AB          ; 延时约 6ms, 可以稍长或稍短, 但不能
                                     ; 小于 4.5ms, 也不能太长。太长连击时
                                     ; 将影响程序运行速度

                                     JNB      KREM,BYTE3;
                                     DJNZ    R3,BYTE2 ;由于结果码为 4.5ms,如果小于 4.5ms,
                                     ; 结果码未发送完, 读得的码值将出错

BYTE3:      JNB      KREM,$      ;等待高电平, 保证读每一位的起点一致
```

```
          MOV      R3,#150
          DJNZ    R3,$          ;延时 0.9ms, 延时范围为 0.56ms~1.12ms
```

```
          MOV      C,KREM
          MOV      R3,#4
          MOV      R0,#1DH
BYTE4:      MOV      A,@R0
          RLC      A
          MOV      @R0,A
          DEC      R0
          DJNZ    R3,BYTE4
          DJNZ    R2,BYTE1
```

;至此 32 位代码已全部接收完成, 并存放在 1AH~1DH 中,

; 依次为低 8 位地址码, 高 8 位地址码, 8 位数据码,

; 8 位数据的反代码

;代码识别

```
          MOV      A,1AH
          XRL     A,#03          ;3 为地址低 8 位的值, 对于不同的遥控器
                                     ; 有不同的地址值

          JNZ     REM_BAK
          MOV     A,1BH
          XRL     A,#0FCH      ;FCH 为地址高 8 位的值
          JNZ     REM_BAK
          MOV     A,1CH
          CPL     A
          XRL     A,1DH        ; 如果地址码不对或接收到的数据码两单元
                                     ; 不反向均当错码, 本程序当无键按下处理
```

JNZ REM_BAK

; 代码转换

```

MOV R2,#21 ; 21 为遥控器面板按键数
MOV DPTR,#TAB_REMOT
LOOKUP_1: MOV A,R2
MOV A,@A+DPTR
XRL A,1CH
JZ REM_BAK0
DJNZ R2,LOOPUP_1
REM_BAK0: MOV A,R2 ; R2 中的值即为标准的键值
SJMPC A,END_YK
REM_BAK: CLR A
END_YK: SETB EA
RET

```

=====

; 代码转换表, 表中的值为面板上相应键的代码

; 对于不同的遥控器, 表中的值应做相应的改变

TAB_REMOT:

```

DB 00H
; VCD DVD AUX TUNER ST/M TSV-4 6
DB 0C0H, 0D0H, 0E8H, 0F0H, 0E0H, 0C8H
; UP DOWN FM/AM MEMORY A/B 11
DB 00H, 20H, 48H, 68H, 58H
; 1 2 3 4 5 6 17
DB 0D8H, 0F8H, 40H, 60H, 50H, 70H
; AUTO VOL+ VOL- MUTE 21
DB 28H, 10H, 30H, 78H

```

=====

说明:此程序可在需要的地方任意调用 (LCALL YA0_KONG), 返回后, 累加器中的值即为标准的键值, 如果 A=0 则不予处理 (可能原因有: 无键按下, 错码或非本机所用的遥控器的操作), 程序中的延时均以 4MHz 的晶振为准, 若用不同的晶振, 只需改变相应值, 符合注释中的延时时间即可。

4. 从上述解码过程我们不难发现, 对于连发代码, 解码得的值 1AH~1DH 全为 0FFH, 所以软件如果需要处理连击, 我们只须在代码识别前判断 1AH~1DH 是否全为 0FFH, 是则有连击现象, 这样建一个连击标志, 再返回, 软件根据这个标志, 结合上一次读得的键值便可进行相应的连击操作, 直到按键松开, 连击标志才被清除。具体操作如下:

在代码识别前插入

```

MOV A,1AH
ANL A,1BH

```

```

        ANL      A,1CH
        ANL      A,1DH
        XRL      A,#0FFH
        JNZ      DAN_JI
        SETB     FLAG_LIANJI      ;建连击标志
        SJMP     END_YK
DAN_JI:  NOP

```

另外子程的最后几条指令改成

```

REM_BAK0:  MOV     A,R2
           SJMP     END_YK0
REM_BAK:   CLRA
END_YK0:   CLR     FLAG_LIANJI      ;清连击标志
END_YK:    SETB     EA
           RET

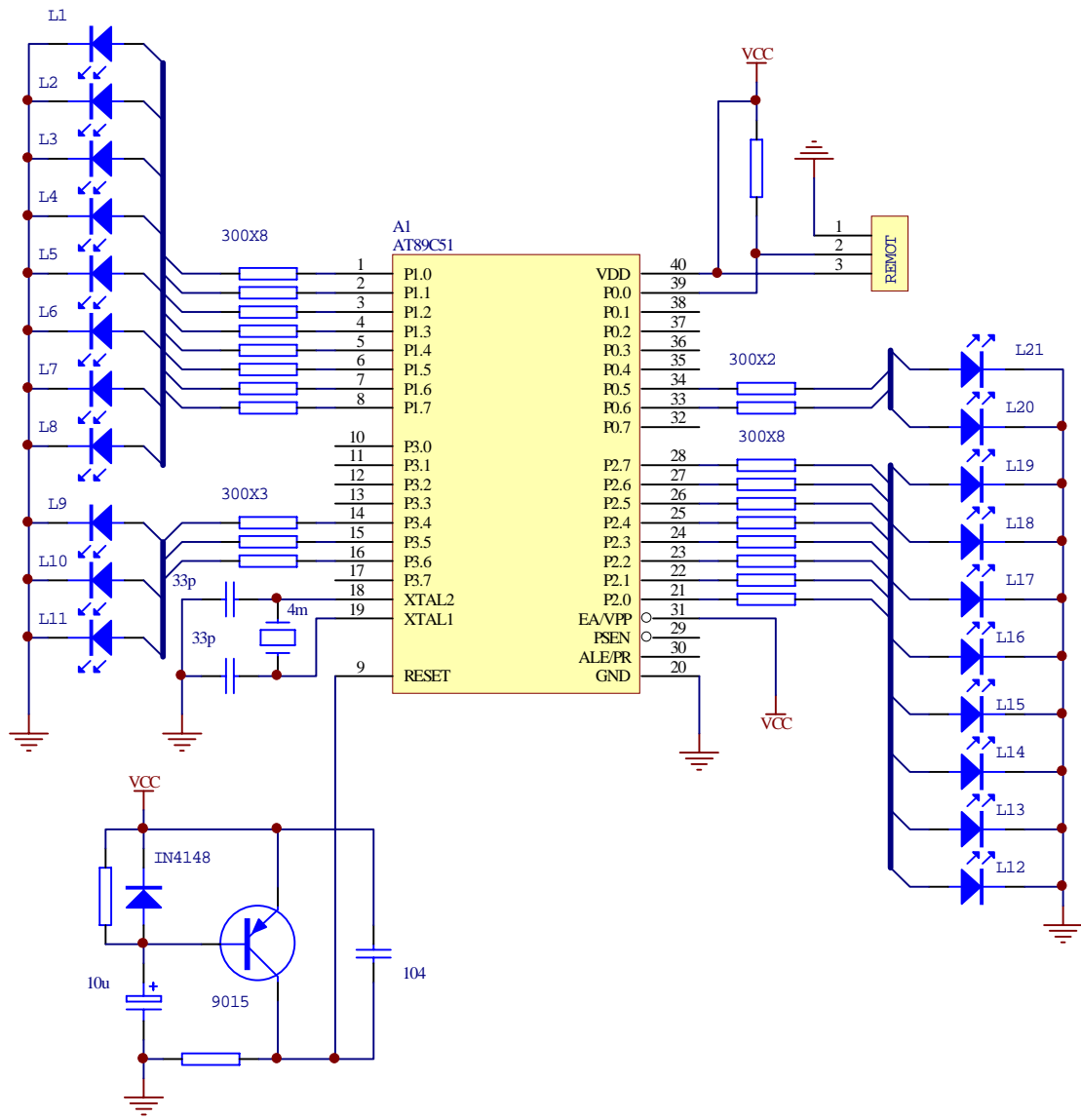
```

四. 应用实例

读者也许会问，只要解得遥控器的代码就可以了，转换成 1~n 标准值有什么优点呢？看了后面的简单实例，不难发现它有如下好处：

- ①. 在应用系统中，带遥控器的仪器，一般都带按键，而且二者功能相同，转换成标准值后，遥控按键散转表格可以与键盘散转表格复用，这样能节省一定的空间。
- ②. HT622 1/2 最大可支持 32 或 64 个按键，一般系统只使用其中的一部分，这样可能会使遥控器按键的代码毫无规律，为了处理这样的代码，软件人员要么想方设法通过复杂的算法找出那些代码不是规律的规律，要么干脆不管那么多，排列一大堆“CJNE A, #DATA, NEXT”指令判断，使键值判断变得拖沓冗长。使用前述方法则清楚了，简单易行。
- ③. 对于不同的遥控器，本程序只要改变代码转换表即可，对再开发大有益处。

1. 实例电路



程序清单及说明:

```
KREM EQU P0.0
L1 EQU P1.0
L2 EQU P1.1
L3 EQU P1.2
L4 EQU P1.3
L5 EQU P1.4
L6 EQU P1.5
L7 EQU P1.6
L8 EQU P1.7
L9 EQU P3.4
L10 EQU P3.5
L11 EQU P3.6
L12 EQU P2.0
L13 EQU P2.1
L14 EQU P2.2
L15 EQU P2.3
L16 EQU P2.4
L17 EQU P2.5
L18 EQU P2.6
L19 EQU P2.7
L20 EQU P0.6
L21 EQU P0.5
```

;-----

```
ORG 0000H
AJMP START0
ORG 0030H
START0: MOV SP, #60H
START: ACALL YAO_KONG ;调用解码子程
JZ START
```

;-----

```
RL A
MOV DPTR, #TAB_KEY
JMP @A+DPTR
```

;-----

```
TAB_KEY: AJMP START
AJMP KEY1
AJMP KEY2
AJMP KEY3
```

```

AJMP    KEY4
AJMP    KEY5
AJMP    KEY6
AJMP    KEY7
AJMP    KEY8
AJMP    KEY9
AJMP    KEY10
AJMP    KEY11
AJMP    KEY12
AJMP    KEY13
AJMP    KEY14
AJMP    KEY15
AJMP    KEY16
AJMP    KEY17
AJMP    KEY18
AJMP    KEY19
AJMP    KEY20
AJMP    KEY21

;-----
KEY1:   ACALL  CLEAR_IO
        SETB   L1
        AJMP   START

;-----
KEY2:   ACALL  CLEAR_IO
        SETB   L2
        AJMP   START

;-----
KEY3:   ACALL  CLEAR_IO
        SETB   L3
        AJMP   START

;-----
KEY4:   ACALL  CLEAR_IO
        SETB   L4
        AJMP   START

;-----
KEY5:   ACALL  CLEAR_IO
        SETB   L5
        AJMP   START

;-----
KEY6:   ACALL  CLEAR_IO
        SETB   L6
        AJMP   START

;-----
KEY7:   ACALL  CLEAR_IO

```

```

                SETB   L7
                AJMP   START
;-----
KEY8:           ACALL  CLEAR_IO
                SETB   L8
                AJMP   START
;-----
KEY9:           ACALL  CLEAR_IO
                SETB   L9
                AJMP   START
;-----
KEY10:          ACALL  CLEAR_IO
                SETB   L10
                AJMP   START
;-----
KEY11:          ACALL  CLEAR_IO
                SETB   L11
                AJMP   START
;-----
KEY12:          ACALL  CLEAR_IO
                SETB   L12
                AJMP   START
;-----
KEY13:          ACALL  CLEAR_IO
                SETB   L13
                AJMP   START
;-----
KEY14:          ACALL  CLEAR_IO
                SETB   L14
                AJMP   START
;-----
KEY15:          ACALL  CLEAR_IO
                SETB   L15
                AJMP   START
;-----
KEY16:          ACALL  CLEAR_IO
                SETB   L16
                AJMP   START
;-----
KEY17:          ACALL  CLEAR_IO
                SETB   L17
                AJMP   START
;-----
KEY18:          ACALL  CLEAR_IO

```

```

                SETB    L18
                AJMP    START
;-----
KEY19:          ACALL   CLEAR_IO
                SETB    L19
                AJMP    START
;-----
KEY20:          ACALL   CLEAR_IO
                SETB    L20
                AJMP    START
;-----
KEY21:          ACALL   CLEAR_IO
                SETB    L21
                AJMP    START
;-----
CLEAR_IO:       MOV     P0, #0
                MOV     P1, #0
                MOV     P2, #0
                MOV     P3, #0
                RET
;-----
                END

```

- ① 该程序是应用“HT6221 解码成标准键值”的典型例子。KEY1、KEY2……KEY21 分别表示不同的功能模块，也就是说根据解得的键值按照需要做具体的事。以示明显，这里分别用 L1、L2……L21 共 21 个发光管代替程序要做的事，当不同的键按下时，对应的发光管亮，其余的管均灭。
- ② 如果读者有兴趣，不妨一试。需要注意的是，实验前必须把你手上的遥控器的代码填在代码转换表的相应位置，代码的得来不难。在“代码识别”前设一断点，运行程序，按不同的键，程序运行到断点停下时，“1CH”单元的内容即为当前按键的代码。同时应该用 1AH 中的内容替换程序中的低 8 位地址“3”，1BH 中的内容替换程序中高 8 位地址“0FCH”。如此做好后，便大功告成，这时有且只有你手上的遥控器可以控制发光管了。