

40V, 3.5A CC and CV Synchronous Step-Down DC/DC Converter

上海集驰电子有限公司——原厂直销、直发；品质、价格、技术支持，全面保证！

■ 概述

MST8432是一款输入耐压可达40V，7~35V输入电压条件正常工作，并且能够实现精确的恒流以及恒压控制的同步降压型DC-DC转换器

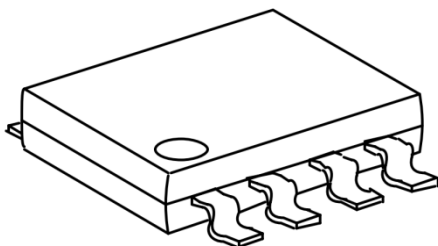
内置高位NMOS开关内阻仅有85mΩ，可以持续输出3.5A电流

MST8432具备高性能的负载响应以及输入电压响应能力，同时精确的恒压以及恒流控制环路实现极小的负载调整率和线性调整率，±3%的恒流精度优于市面上绝大多数同类产品

MST8432无需外部补偿，可以依靠自身内置稳定环路实现恒流以及恒压控制，恒定5.1V输出电压，输出电流可以通过外部电阻来设置

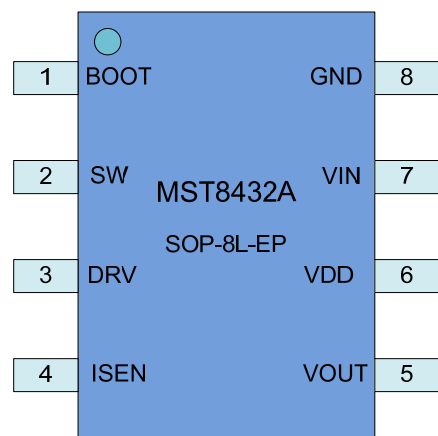
MST8432设置有下管驱动端口，可通过外部接入一颗N型MOSFET来实现同步转换，也可以接入一颗Schottky二极管来实现非同步转换，在同步转换应用下，系统转换效率可达93%

综上，MST8432是一款功能齐备，应用极为简单，并兼顾应用的灵活性和广泛性，高性能，以及超高性价比的恒压恒流降压型DC-DC



■ 特点

- 完美的车载充电器方案
- 输入耐压可达40V
- 内置85mΩ高位NMOS可输出3.5A电流
- 内置高精度恒流以及恒压控制环路
- 超高恒流精度 ±3%
- 恒压精度 ±1.5%
- 无需外部补偿
- 恒流值可设
- 低位功率开关管理和驱动功能，同时支持同步以及非同步转换模式
- 同步模式下转换效率可达93%
- 外置低位NMOS分散元件发热，易于实现大电流输出并满足温升限制
- 250k Hz固定开关频率
- 内置抖频功能可轻松通过EMC测试
- 0/100mV/200mV/300mV 线路压降补偿
- 短路保护(SCP)，过热保护(OTP)，过压保护(OVP)以及欠压保护(UVLO)
- ESOP-8L封装形式



40V, 3.5A CC and CV Synchronous Step-Down DC/DC Converter

上海集驰电子有限公司——原厂直销、直发；品质、价格、技术支持，全面保证！

■ 引脚定义

PIN	NAME	DISCRIPTION
1	BOOT	Power to the internal high-side MOSFET gate driver. Connect a 22~100nF capacitor from BS pin to SW pin
2	SW	Power Switching Output to External Inductor
3	DRV	Driver of Lowside NMOS, Connect To The Gate Of NMOS
4	ISEN	Current Sense Input
5	VOUT	Output of DC/DC Converter, Connect To The Anodes Of Output Capacitor
6	VDD	The Power Source Of Internal Control Circuits, Connect a 1uF Capacitor to GND
7	VIN	Power Supply Input. Bypass this pin with a 10μF ceramic capacitor to GND, placed as close to the IC as possible.
8	GND	Ground

■ 额定电气参数(at TA = 25°C)

Characteristics	Symbol	Rating	Unit
IN to GND		-0.3 to 40	V
LX to GND		-1 to $V_{IN} + 1$	V
BS to GND		$V_{LX} - 0.3$ to $V_{LX} + 7$	V
FB, SENSE1, SENSE2, COMP LDG to GND		-0.3 to + 6	V
Junction to Ambient Thermal Resistance		105	°C/W
Operating Junction Temperature		-40 to 150	°C
Storage Junction Temperature		-55 to 150	°C
Lead Temperature (Soldering 10 sec.)		300	°C
Thermal Resistance from Junction to case	θ_{JC}	15	°C/W
Thermal Resistance from Junction to ambient	θ_{JA}	40	°C/W

■ 规格参数

Characteristics	Symbol	Conditions	Min	Typ	Max	Units
Input Voltage	VIN		7	-	40	V
Input OVP Threshold	$V_{OVP-VIN}$		33	35	36	V
UVLO Voltage	V_{UVLO}		6	6.5	7	V
UVLO Hysteresis			0.3	0.5	0.8	V
Output OVP detect Voltage	$V_{OVP-VSEN}$	Internal define	-	6	-	V
	$V_{OVP-VSEN}$	Internal define	-	6	-	V
Quiescent Current	I_{CCQ}	$V_{FB} = 1.5V$, force driver off.	-	750	-	uA
Standby Current	I_{SB}	No Load	-	1.5	2	mA
Output Voltage			5.05	5.1	5.15	V
High-Side Switch On	$R_{DS(ON)}$	$V_{IN}=12V$, $I_{OUT} =$	-	85	-	mΩ

40V, 3.5A CC and CV Synchronous Step-Down DC/DC Converter

上海集驰电子有限公司——原厂直销、直发；品质、价格、技术支持，全面保证！

Resistance		1A				
Low-Side Switch On Resistance	R_{DSON}	$V_{IN}=12V$	-	10	-	Ω
Switching Frequency		$I_{OUT}=200mA$	230	250	270	KHz
Maximum Duty Cycle			85	90	-	%
Minimum On-Time			-	120	-	ns
Cable Voltage Compensation	$V_{Cab-MST8432A}$	$V_{ISEN}-V_{VSEN}=100$ mV		0		mV
	$V_{Cab-MST8432A1}$			100		mV
	$V_{Cab-MST8432A2}$			200		mV
	$V_{Cab-MST8432A3}$			300		mV
Secondary Cycle-by-Cycle Current Limit		Minimum Duty Cycle, no CC	-	5	-	A
Sense Voltage	V_{SENSE}	$V_{ISEN}-V_{VSEN}$	97	100	103	mV
$V_{OUT-Short}$	$V_{OUT-Short}$		1.9	2	2.1	V
VDD Regulated Voltage	V_{VDD}		4.8	4.9	5	V
DRV MAX Current	$IMAX_{SINK}$	$VDD=4.8V$	-	-	1.2	A
	$IMAX_{PULL}$	$VDD=4.8V$	-	-	700	mA
MAX Cg of Low Side MOS	Cg_{MAX}		-	-	2	nF
Thermal shutdown Temp	T_{SD}		-	140	-	$^{\circ}C$
Thermal Shutdown Hysteresis	T_{SH}		-	30	-	$^{\circ}C$

应用线路

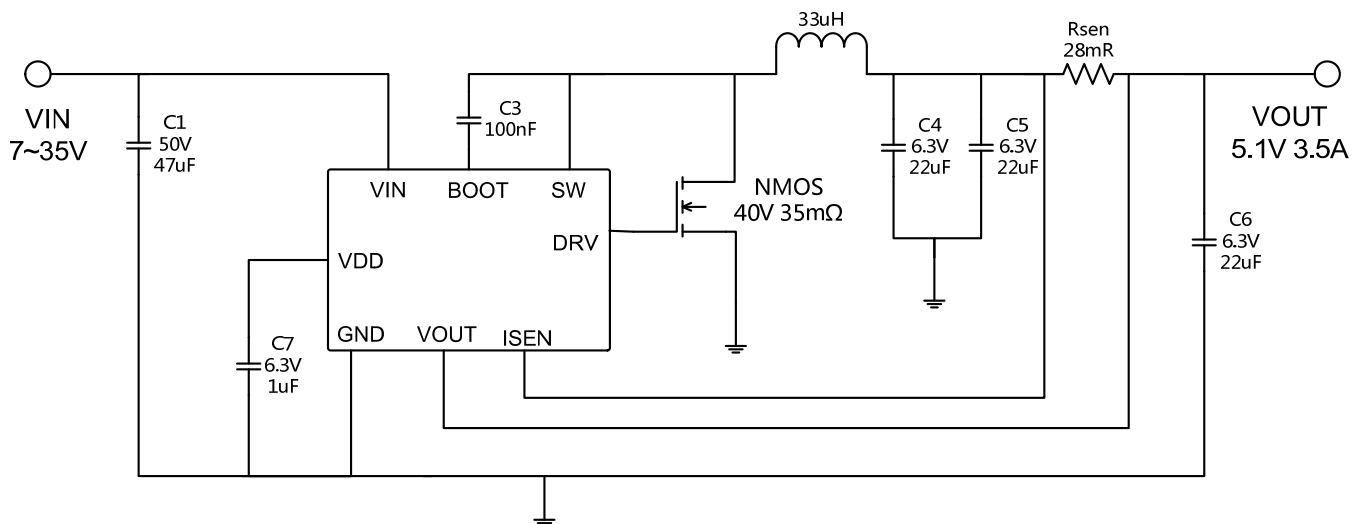


图1 同步降压模式应用线路图

40V, 3.5A CC and CV Synchronous Step-Down DC/DC Converter

上海集驰电子有限公司——原厂直销、直发；品质、价格、技术支持，全面保证！

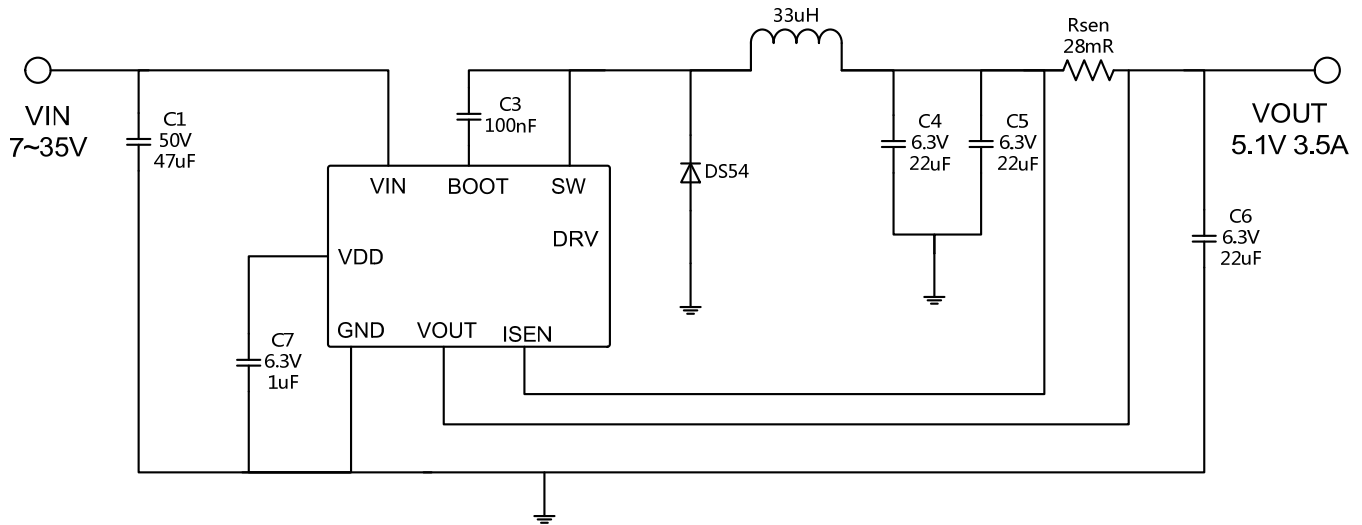


图 2 非同步降压模式应用线路图

■ 功能描述

UVLO

MST8432 VIN耐压可达40V，可以在7~35V范围内工作。当VIN由0V升至7V后，MST8432开始输出，VIN下降至6V以下时，MST8432则停止输出。

输入过压保护

当VIN升至35V以上时，MST8432停止输出，当VIN从35V下降至33V以下时，MST8432恢复至正常工作状态。

系统软启动

当MST8432刚刚上电或者经过短路保护后重启时，内部恒压和恒流参考源都会从0开始经过300µs缓慢升至预设值，以此避免刚刚启动时系统上出现过大的冲击电流。

恒压输出

MST8432输出电压通过内部设定，恒定输出5.1V。

输出过压保护

当检测到VSEN或者ISEN任一PIN上的电压达到6V，MST8432则停止输出，避免异常应用情况下对后端用电设备造成损害。

恒流输出

MST8432通过采样ISEN与VSEN间的压差来检测输出电流，并通过闭环环路来调节输出使输出电流为预设的值。

40V, 3.5A CC and CV Synchronous Step-Down DC/DC Converter

上海集驰电子有限公司——原厂直销、直发；品质、价格、技术支持，全面保证！

输出电流可以通过检流电阻 R_{ISET} 来设置：

$$I_{OUTPUT} = \frac{100mV}{R_{ISET}}$$

恒定电流输出在输出电压大于2V时有效，当负载太重导致输出电压低于2V时，MST8432将进入短路保护模式。

短路保护

当由于负载太重，输出电压 V_{OUT} 降至2V以下时，MST8432进入短路保护模式。短路保护模式下，MST8432工作频率降至正常频率1/3。如果 V_{OUT} 持续2mS仍未升至2V以上，MST8432会停止输出，等待16mS后重新启动。

线缆电压补偿

用户在使用不同线缆时线缆上会产生不同的压降，MST8432系列芯片内部设置了关于线缆压降的补偿。MST8432A系列共有MST8432A，MST8432A1，MST8432A2，MST8432A3共计4个子型号，分别对应不同的线缆补偿电压：

Part Number	Voltage Of Cable Compensation
MST8432A	0
MST8432A1	$V_{ISEN}-V_{VSEN}$
MST8432A2	$2^* (V_{ISEN}-V_{VSEN})$
MST8432A3	$3^* (V_{ISEN}-V_{VSEN})$

EMC辅助设置

考虑到系统对EMC性能的要求，MST8432内部设置有频率抖动功能，在256次工作周期内实现整流频率±7%的抖动。这样可以有效降低传导和辐射干扰的能量，比较容易的通过EMC测试。同时由于抖动变化率小，以及MST8432本身快速的环路相应能力，并不会由于频率抖动干扰到音视频设备的正常工作。

过热保护

当MST8432检测芯片内部温度达到135度时则停止输出，当温度下降至110度以下时再次恢复输出。

■ 应用指南

输入电容选取

输入电容优选耐压50V，总容量达到40uF的陶瓷电容，当然如果考虑到成本因素，也可以选取一个耐压50V以上，容量47uF以上的电解电容，并联一个耐压50V，容量1uF的陶

40V, 3.5A CC and CV Synchronous Step-Down DC/DC Converter

[上海集驰电子有限公司](#)——**原厂直销、直发；品质、价格、技术支持**，全面保证！

瓷电容。

输入电容的位置，要尽量贴近芯片VIN PIN的位置，如果是电解电容和陶瓷电容并联，陶瓷电容更优先靠近芯片。

电感选取

建议选取感量在25uH~47uH的电感，正常情况下优选33uH。同时电感饱和电流务必不可以小于预设恒流值的1.5倍。

输出电容选取

一般情况下建议ISEN到GND放置两个耐压6.3V，容值22uF的陶瓷电容，同时VSEN到GND放置一个耐压6.3V，容值22uF的陶瓷电容。ISEN到GND也可以换成一个容值47uF以上的电解电容。如果ISEN到GND的容值大于100uF，VSEN到GND也可以换成4.7~10uF容值的陶瓷电容。

VDD电容选取

VDD端建议选取容值在100n~2.2uF的陶瓷电容，不建议采用电解电容。

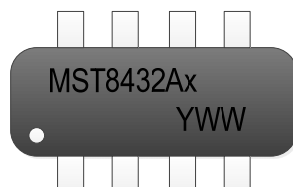
MOSFET选取

一般情况下建议选用在 $V_{GS}=4.5V$ 下 $R_{ON}=30\sim 50m\Omega$ ，且 C_g 不大于2nF的N型MOSFET。 V_{DS} 耐压不可小于VIN可能出现的最大电压。如果预设的输出电流较小，也可以选取 R_{ON} 较大的MOSFET，如预设1A输出下可以选取 $R_{ON}=300m\Omega$ 左右的N型MOSFET。

Schottky选取

如果用户需要实现非同步的工作模式，VDD端悬空或者接电容都可以，另外Schottky的额定电流值不可以小于预设的电流值。同时建议选取VF值相对较小的的Schottky来提升系统转换效率

MARKING INFORMATION

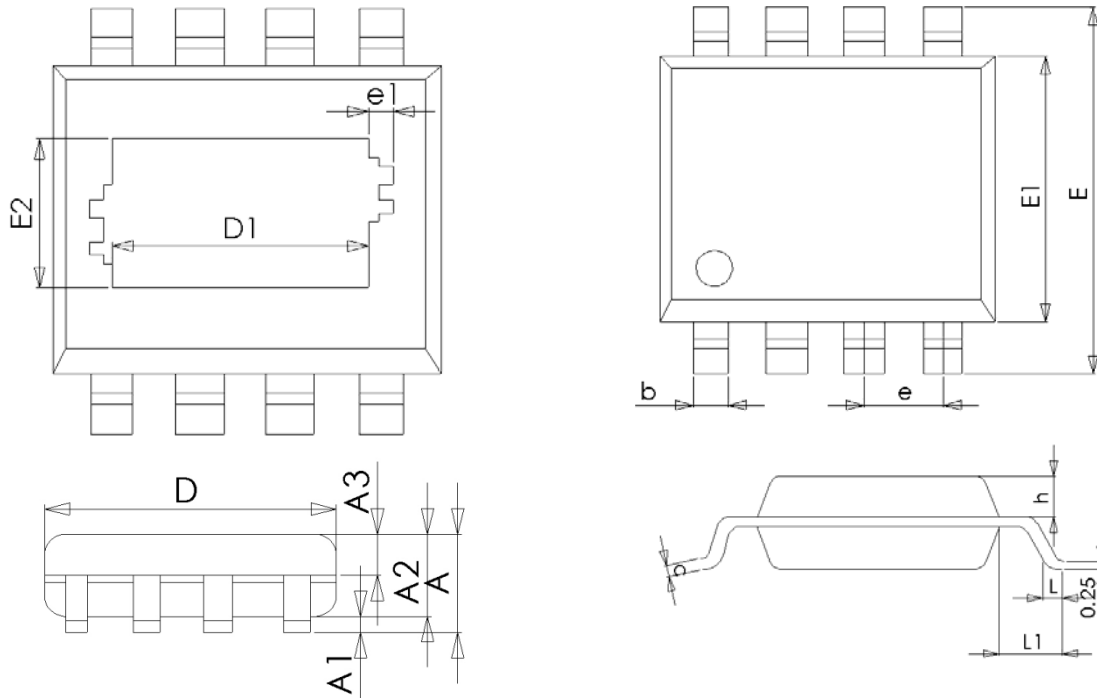


x: Cable Voltage Set
Y: Year (3=2013, 4=2014)
WW: Weekly (01-54)

40V, 3.5A CC and CV Synchronous Step-Down DC/DC Converter

上海集驰电子有限公司——原厂直销、直发；品质、价格、技术支持，全面保证！

■ PACKAGE INFORMATION

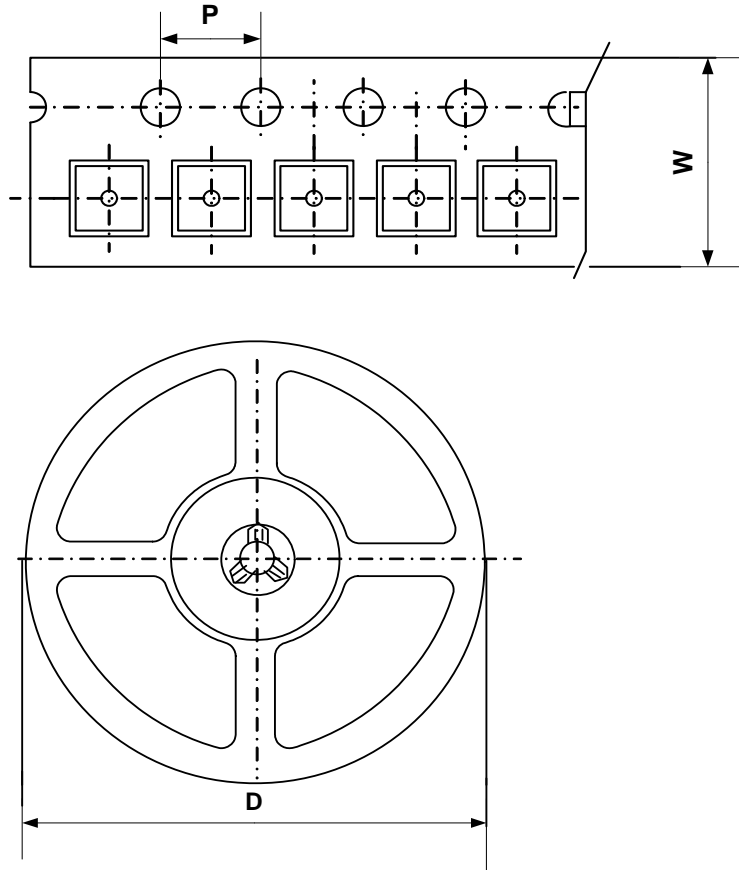


Symbol	Dimensions In Millimeters		
	Min	NOM	Max
A	--	--	1.65
A1	0.05	--	0.15
A2	1.30	1.40	1.50
A3	0.60	0.65	0.70
D	4.70	4.90	5.10
E	5.80	6.00	6.20
E1	3.70	3.90	4.10
e	1.27BSC		
h	0.25	--	0.50
L	0.50	0.60	0.80
L1	1.05BSC		

40V, 3.5A CC and CV Synchronous Step-Down DC/DC Converter

上海集驰电子有限公司——原厂直销、直发；品质、价格、技术支持，全面保证！

■ TAPE AND REEL INFORMATION



Package Type	Carrier Width (W)	Pitch (P)	Reel Size(D)	Packing Minimum
SOP-EP-8L	12.0±0.1 mm	8.0±0.1 mm	330±1 mm	2500pcs

Note: Carrier Tape Dimension, Reel Size and Packing Minimum