

低压差低功耗型 LDO

MD53XX 系列

CMOS 电压稳压电路

500mA



MD53XX 系列是使用 CMOS 技术开发的低压差,高精度输出电压,超低功耗电流,正电压型电压稳压电路。由于内置有低通态电阻晶体管,因而输入输出压差低。最高工作电压可达 10V,适合需要较高耐压的应用电路。

- 输出电压精度高。精度 $\pm 2\%$
- 输入输出压差低。典型值 15mV $I_{out}=1mA$
- 超低功耗电流。典型值 1.2uA
- 低输出电压温漂。典型值 50 PPM / $^{\circ}C$
- 输入耐压。升至 10V 保持输出稳压
- 输出短路保护。短路电流 50 mA

■ 用途:

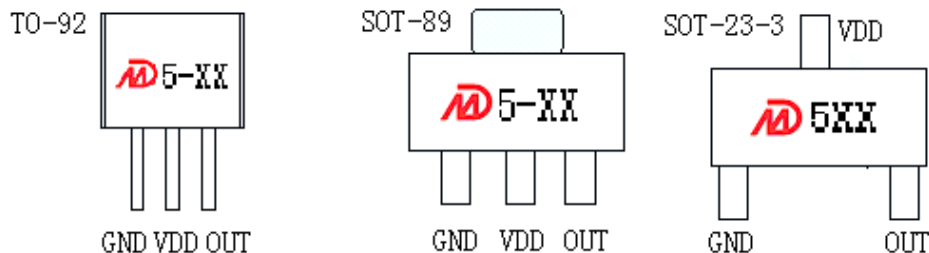
- 使用电池供电设备的稳压电源
- 通信设备的稳压电源
- 家电玩具的稳压电源
- 移动电话用的稳压电源
- 便携式医用仪器稳压电源

■ 产品目录

型号	输出电压 (注)	误差	打印 MARK SOT-89 TO-92	打印 MARK SOT-23-3
MD5312	1.2V	$\pm 2\%$	5-12	512
MD5315	1.5V	$\pm 2\%$	5-15	515
MD5317	1.7V	$\pm 2\%$	5-17	517
MD5318	1.8V	$\pm 2\%$	5-18	518
MD5321	2.1V	$\pm 2\%$	5-21	521
MD5325	2.5V	$\pm 2\%$	5-25	525
MD5327	2.7V	$\pm 2\%$	5-27	527
MD5328	2.8V	$\pm 2\%$	5-28	528
MD5330	3.0V	$\pm 2\%$	5-30	530
MD5333	3.3V	$\pm 2\%$	5-33	533
MD5336	3.6V	$\pm 2\%$	5-36	536
MD5338	3.8V	$\pm 2\%$	5-38	538
MD5344	4.4V	$\pm 2\%$	5-44	544
MD5350	5.0V	$\pm 2\%$	5-50	550

注: 在希望使用上述输出电压档以外的产品, 客户可要求定制, 输出电压范围 1.2V~7V, 每 0.1V 进行细分。

封装型式和管脚



绝对最大额定值:

(除特殊注明以外: Ta=25°C)

项目	记号	绝对最大额定值	单位
输入电压	V _{IN}	12	V
输出电压	V _{OUT}	V _{ss} -0.3~ V _{IN} +0.3	
容许功耗	P _D	SOT_89 500 TO_92 300 SOT_23 200	Mw
工作周围温度范围	T _{opr}	-40~+85	°C
保存周围温度范围	T _{stg}	-40~+125	

注意 绝对最大额定值是指无论在任何条件下都不能超过的额定值。

万一超过此额定值，有可能造成产品劣化等物理性损伤。

■ 电气属性:

MD53XX 系列 (MD5312, 输出电压+1.2V)

(除特殊注明以外: Ta=25°C)

项目	记号	条件	最小值	典型值	最大值	单位	测定电路
输出电压	V _{OUT}	V _{IN} =2.2V, I _{OUT} =40mA	1.176	1.2	1.224	V	1
输出电流*1	I _{OUT}	V _{IN} =2.2V	180			mA	3
输入输出压差*2	V _{drop}	I _{OUT} =10 mA I _{OUT} =100 mA		25 280	35 380	mV	1
输入稳定度	$\frac{\Delta V_{OUT1}}{\Delta V_{IN} \cdot V_{OUT}}$	2.2V ≤ V _{IN} ≤ 10V I _{OUT} =10mA		0.05	0.2	%/V	
负载稳定度	ΔV _{OUT2}	V _{IN} =2.2V 1.0mA ≤ I _{OUT} ≤ 100mA		15	30	mV	
输出电压温度系数	$\frac{\Delta V_{OUT}}{\Delta Ta \cdot V_{OUT}}$	V _{IN} =2.2V, I _{OUT} =1mA -40°C ≤ Ta ≤ 85°C		±50	±100	Ppm/°C	
消耗电流	I _{SS1}	V _{IN} =10V 无负载		1.2	2.5	uA	2
输入电压	V _{IN}	--			10	V	
输出短路电流	I _{lim}	V _{out} =0V		50	70	mA	

MD53XX 系列 (MD5315, 输出电压+1.5V)

(除特殊注明以外: Ta=25°C)

项目	记号	条件	最小值	典型值	最大值	单位	测定电路
输出电压	V _{OUT}	V _{IN} =2.5V, I _{OUT} =40mA	1.470	1.5	1.530	V	1
输出电流*1	I _{OUT}	V _{IN} =2.5V	220			mA	3
输入输出压差*2	V _{drop}	I _{OUT} =10 mA I _{OUT} =100 mA		20 200	28 280	mV	1
输入稳定度	$\frac{\Delta V_{OUT1}}{\Delta V_{IN} \cdot V_{OUT}}$	2.5V ≤ V _{IN} ≤ 10V I _{OUT} =10mA		0.05	0.2	%/V	
负载稳定度	ΔV _{OUT2}	V _{IN} =2.5V 1.0mA ≤ I _{OUT} ≤ 100mA		15	30	mV	
输出电压温度系数	$\frac{\Delta V_{OUT}}{\Delta Ta \cdot V_{OUT}}$	V _{IN} =2.5V, I _{OUT} =1mA -40°C ≤ Ta ≤ 85°C		±50	±100	Ppm/°C	
消耗电流	I _{SS1}	V _{IN} =10V 无负载		1.2	2.5	uA	2
输入电压	V _{IN}	--			10	V	
输出短路电流	I _{lim}	V _{out} =0V		50	70	mA	

MD53XX 系列 (MD5317, 输出电压+1.7V)

(除特殊注明以外: Ta=25℃)

项目	记号	条件	最小值	典型值	最大值	单位	测定电路
输出电压	V _{OUT}	V _{IN} =2.7V, I _{OUT} =40mA	1.666	1.7	1.734	V	1
输出电流*1	I _{OUT}	V _{IN} = 2.7V	260			mA	3
输入输出压差*2	V _{drop}	I _{OUT} =10 mA I _{OUT} =100 mA		17 160	24 240	mV	1
输入稳定度	$\frac{\Delta V_{OUT1}}{\Delta V_{IN} \cdot V_{OUT}}$	2.7V ≤ V _{IN} ≤ 10V I _{OUT} =1mA		0.05	0.2	%/V	
负载稳定度	ΔV _{OUT2}	V _{IN} =2.7V 1.0mA ≤ I _{OUT} ≤ 150mA		30	45	mV	
输出电压温度系数	$\frac{\Delta V_{OUT}}{\Delta Ta \cdot V_{OUT}}$	V _{IN} =2.7V, I _{OUT} =1mA -40℃ ≤ Ta ≤ 85℃		± 50	± 100	Ppm/℃	
消耗电流	I _{SS1}	V _{IN} =10V 无负载		1.2	2.5	uA	2
输入电压	V _{IN}	--			10	V	
输出短路电流	I _{lim}	V _{out} =0V		50	70	mA	

MD53XX 系列 (MD5318, 输出电压+1.8V)

(除特殊注明以外: Ta=25℃)

项目	记号	条件	最小值	典型值	最大值	单位	测定电路
输出电压	V _{OUT}	V _{IN} =2.8V, I _{OUT} =40mA	1.764	1.8	1.836	V	1
输出电流*1	I _{OUT}	V _{IN} = 2.8V	280			mA	3
输入输出压差*2	V _{drop}	I _{OUT} =10 mA I _{OUT} =100 mA		15 140	21 210	mV	1
输入稳定度	$\frac{\Delta V_{OUT1}}{\Delta V_{IN} \cdot V_{OUT}}$	2.8V ≤ V _{IN} ≤ 10V I _{OUT} =1mA		0.05	0.2	%/V	
负载稳定度	ΔV _{OUT2}	V _{IN} =2.8V 1.0mA ≤ I _{OUT} ≤ 150mA		30	45	mV	
输出电压温度系数	$\frac{\Delta V_{OUT}}{\Delta Ta \cdot V_{OUT}}$	V _{IN} =2.8V, I _{OUT} =1mA -40℃ ≤ Ta ≤ 85℃		± 50	± 100	Ppm/℃	
消耗电流	I _{SS1}	V _{IN} =10V 无负载		1.2	2.5	uA	2
输入电压	V _{IN}	--			10	V	
输出短路电流	I _{lim}	V _{out} =0V		50	70	mA	

MD53XX 系列 (MD5321, 输出电压+2.1V)

(除特殊注明以外: Ta=25℃)

项目	记号	条件	最小值	典型值	最大值	单位	测定电路
输出电压	V _{OUT}	V _{IN} = 3.1V, I _{OUT} =40mA	2.058	2.1	2.142	V	1
输出电流*1	I _{OUT}	V _{IN} = 3.1V	320			mA	3
输入输出压差*2	V _{drop}	I _{OUT} =10 mA I _{OUT} =100 mA		13 130	18 180	mV	1
输入稳定度	$\frac{\Delta V_{OUT1}}{\Delta V_{IN} \cdot V_{OUT}}$	3.1V ≤ V _{IN} ≤ 10V I _{OUT} =1mA		0.05	0.2	%/V	
负载稳定度	ΔV _{OUT2}	V _{IN} =3.1V 1.0mA ≤ I _{OUT} ≤ 150mA		30	45	mV	
输出电压温度系数	$\frac{\Delta V_{OUT}}{\Delta Ta \cdot V_{OUT}}$	V _{IN} =3.1V, I _{OUT} =10mA -40℃ ≤ Ta ≤ 85℃		± 50	± 100	Ppm/℃	
消耗电流	I _{SS1}	V _{IN} =10V 无负载		1.2	2.5	uA	2
输入电压	V _{IN}	--			10	V	
输出短路电流	I _{lim}	V _{out} =0V		50	70	mA	

MD53XX 系列 (MD5325, 输出电压+2.5V) (除特殊注明以外: Ta=25°C)

项目	记号	条件	最小值	典型值	最大值	单位	测定电路
输出电压	V _{OUT}	V _{IN} = 3.5V, I _{OUT} =50mA	2.450	2.5	2.550	V	1
输出电流*1	I _{OUT}	V _{IN} = 3.5V	350			mA	3
输入输出压差*2	V _{drop}	I _{OUT} =10 mA I _{OUT} =100 mA		12 120	17 170	mV	1
输入稳定度	$\frac{\Delta V_{OUT1}}{\Delta V_{IN} \cdot V_{OUT}}$	3.5V ≤ V _{IN} ≤ 10V I _{OUT} =1mA		0.05	0.2	%/V	
负载稳定度	ΔV _{OUT2}	V _{IN} =3.5V 1.0mA ≤ I _{OUT} ≤ 150mA		30	45	mV	
输出电压温度系数	$\frac{\Delta V_{OUT}}{\Delta T_a \cdot V_{OUT}}$	V _{IN} =3.5V, I _{OUT} =10mA -40°C ≤ T _a ≤ 85°C		± 50	± 100	Ppm/°C	
消耗电流	I _{SS1}	V _{IN} =10V 无负载		1.2	2.5	uA	2
输入电压	V _{IN}	--			10	V	
输出短路电流	I _{lim}	V _{out} =0V		50	70	mA	

MD53XX 系列 (MD5327, 输出电压+2.7V) (除特殊注明以外: Ta=25°C)

项目	记号	条件	最小值	典型值	最大值	单位	测定电路
输出电压	V _{OUT}	V _{IN} = 3.7V, I _{OUT} =50mA	2.646	2.7	2.754	V	1
输出电流*1	I _{OUT}	V _{IN} = 3.7V	400			mA	3
输入输出压差*2	V _{drop}	I _{OUT} =10 mA I _{OUT} =200 mA		12 220	18 300	mV	1
输入稳定度	$\frac{\Delta V_{OUT1}}{\Delta V_{IN} \cdot V_{OUT}}$	3.7V ≤ V _{IN} ≤ 10V I _{OUT} =1mA		0.05	0.2	%/V	
负载稳定度	ΔV _{OUT2}	V _{IN} =3.7V 1.0mA ≤ I _{OUT} ≤ 150mA		25	40	mV	
输出电压温度系数	$\frac{\Delta V_{OUT}}{\Delta T_a \cdot V_{OUT}}$	V _{IN} =3.7V, I _{OUT} =10mA -40°C ≤ T _a ≤ 85°C		± 50	± 100	Ppm/°C	
消耗电流	I _{SS1}	V _{IN} =10V 无负载		1.2	2.5	uA	2
输入电压	V _{IN}	--			10	V	
输出短路电流	I _{lim}	V _{out} =0V		50	70	mA	

MD53XX 系列 (MD5328, 输出电压+2.8V) (除特殊注明以外: Ta=25°C)

项目	记号	条件	最小值	典型值	最大值	单位	测定电路
输出电压	V _{OUT}	V _{IN} = 3.8V, I _{OUT} =50mA	2.744	2.8	2.856	V	1
输出电流*1	I _{OUT}	V _{IN} = 3.8V	400			mA	3
输入输出压差*2	V _{drop}	I _{OUT} =10 mA I _{OUT} =200 mA		12 220	18 300	mV	1
输入稳定度	$\frac{\Delta V_{OUT1}}{\Delta V_{IN} \cdot V_{OUT}}$	3.8V ≤ V _{IN} ≤ 10V I _{OUT} =1mA		0.05	0.2	%/V	
负载稳定度	ΔV _{OUT2}	V _{IN} =3.8V 1.0mA ≤ I _{OUT} ≤ 150mA		25	40	mV	
输出电压温度系数	$\frac{\Delta V_{OUT}}{\Delta T_a \cdot V_{OUT}}$	V _{IN} =3.8V, I _{OUT} =10mA -40°C ≤ T _a ≤ 85°C		± 50	± 100	Ppm/°C	
消耗电流	I _{SS1}	V _{IN} =10V 无负载		1.2	2.5	uA	2
输入电压	V _{IN}	--			10	V	
输出短路电流	I _{lim}	V _{out} =0V		50	70	mA	

MD53XX 系列 (MD5330, 输出电压+3.0V) (除特殊注明以外: Ta=25°C)

项目	记号	条件	最小值	典型值	最大值	单位	测定电路
输出电压	V _{OUT}	V _{IN} = 4V, I _{OUT} =50mA	2.940	3.0	3.060	V	1
输出电流*1	I _{OUT}	V _{IN} = 4V	450			mA	3
输入输出压差*2	V _{drop}	I _{OUT} =10 mA I _{OUT} =200 mA		10 200	14 280	mV	1
输入稳定度	$\frac{\Delta V_{OUT1}}{\Delta V_{IN} \cdot V_{OUT}}$	4V ≤ V _{IN} ≤ 10V I _{OUT} =1mA		0.05	0.2	%/V	
负载稳定度	ΔV _{OUT2}	V _{IN} =4V 1.0mA ≤ I _{OUT} ≤ 200mA		30	45	mV	
输出电压温度系数	$\frac{\Delta V_{OUT}}{\Delta Ta \cdot V_{OUT}}$	V _{IN} =4V, I _{OUT} =10mA -40°C ≤ Ta ≤ 85°C		± 50	± 100	Ppm/°C	
消耗电流	I _{SS1}	V _{IN} =10V 无负载		1.2	2.5	uA	2
输入电压	V _{IN}	--			10	V	
输出短路电流	I _{lim}	V _{out} =0V		50	70	mA	

MD53XX 系列 (MD5333, 输出电压+3.3V) (除特殊注明以外: Ta=25°C)

项目	记号	条件	最小值	典型值	最大值	单位	测定电路
输出电压	V _{OUT}	V _{IN} = 4.3V, I _{OUT} =50mA	3.234	3.3	3.366	V	1
输出电流*1	I _{OUT}	V _{IN} = 4.3V	500			mA	3
输入输出压差*2	V _{drop}	I _{OUT} =10 mA I _{OUT} =200 mA		10 200	14 280	mV	1
输入稳定度	$\frac{\Delta V_{OUT1}}{\Delta V_{IN} \cdot V_{OUT}}$	4.3V ≤ V _{IN} ≤ 10V I _{OUT} =1mA		0.05	0.2	%/V	
负载稳定度	ΔV _{OUT2}	V _{IN} =4.3V 1.0mA ≤ I _{OUT} ≤ 200mA		30	45	mV	
输出电压温度系数	$\frac{\Delta V_{OUT}}{\Delta Ta \cdot V_{OUT}}$	V _{IN} =4.3V, I _{OUT} =10mA -40°C ≤ Ta ≤ 85°C		± 50	± 100	Ppm/°C	
消耗电流	I _{SS1}	V _{IN} =10V 无负载		1.2	2.5	uA	2
输入电压	V _{IN}	--			10	V	
输出短路电流	I _{lim}	V _{out} =0V		50	70	mA	

MD53XX 系列 (MD5336, 输出电压+3.6V) (除特殊注明以外: Ta=25°C)

项目	记号	条件	最小值	典型值	最大值	单位	测定电路
输出电压	V _{OUT}	V _{IN} = 4.6V, I _{OUT} =50mA	3.528	3.6	3.672	V	1
输出电流*1	I _{OUT}	V _{IN} = 4.6V	500			mA	3
输入输出压差*2	V _{drop}	I _{OUT} =10 mA I _{OUT} =200mA		10 200	14 280	mV	1
输入稳定度	$\frac{\Delta V_{OUT1}}{\Delta V_{IN} \cdot V_{OUT}}$	4.6V ≤ V _{IN} ≤ 10V I _{OUT} =1mA		0.05	0.2	%/V	
负载稳定度	ΔV _{OUT2}	V _{IN} =4.6V 1.0mA ≤ I _{OUT} ≤ 200mA		30	45	mV	
输出电压温度系数	$\frac{\Delta V_{OUT}}{\Delta Ta \cdot V_{OUT}}$	V _{IN} =4.6V, I _{OUT} =10mA -40°C ≤ Ta ≤ 85°C		± 50	± 100	Ppm/°C	
消耗电流	I _{SS1}	V _{IN} =10V 无负载		1.2	2.5	uA	2
输入电压	V _{IN}	--			10	V	
输出短路电流	I _{lim}	V _{out} =0V		50	70	mA	

MD53XX 系列（MD5338，输出电压+3.8V） （除特殊注明以外：Ta=25℃）

项目	记号	条件	最小值	典型值	最大值	单位	测定电路
输出电压	V _{OUT}	V _{IN} = 4.8V, I _{OUT} =50mA	3.724	3.8	3.876	V	1
输出电流*1	I _{OUT}	V _{IN} = 4.8V	500			mA	3
输入输出压差*2	V _{drop}	I _{OUT} =10 mA I _{OUT} =200mA		10 200	14 280	mV	1
输入稳定度	$\frac{\Delta V_{OUT1}}{\Delta V_{IN} \cdot V_{OUT}}$	4.8V ≤ V _{IN} ≤ 10V I _{OUT} =1mA		0.05	0.2	%/V	
负载稳定度	ΔV _{OUT2}	V _{IN} =4.8V 1.0mA ≤ I _{OUT} ≤ 200mA		30	45	mV	
输出电压温度系数	$\frac{\Delta V_{OUT}}{\Delta T_a \cdot V_{OUT}}$	V _{IN} =4.8V, I _{OUT} =10mA -40℃ ≤ T _a ≤ 85℃		± 50	± 100	Ppm/℃	
消耗电流	I _{SS1}	V _{IN} =10V 无负载		1.2	2.5	uA	2
输入电压	V _{IN}	--			10	V	
输出短路电流	I _{lim}	V _{out} =0V		50	70	mA	

MD53XX 系列（MD5344，输出电压+4.4V） （除特殊注明以外：Ta=25℃）

项目	记号	条件	最小值	典型值	最大值	单位	测定电路
输出电压	V _{OUT}	V _{IN} = 5.4V, I _{OUT} =50mA	4.312	4.4	4.488	V	1
输出电流*1	I _{OUT}	V _{IN} = 5.4V	500			mA	3
输入输出压差*2	V _{drop}	I _{OUT} =10 mA I _{OUT} =200mA		10 200	14 280	mV	1
输入稳定度	$\frac{\Delta V_{OUT1}}{\Delta V_{IN} \cdot V_{OUT}}$	5.4V ≤ V _{IN} ≤ 10V I _{OUT} =1mA		0.05	0.2	%/V	
负载稳定度	ΔV _{OUT2}	V _{IN} =5.4V 1.0mA ≤ I _{OUT} ≤ 200mA		30	45	mV	
输出电压温度系数	$\frac{\Delta V_{OUT}}{\Delta T_a \cdot V_{OUT}}$	V _{IN} =5.4V, I _{OUT} =10mA -40℃ ≤ T _a ≤ 85℃		± 50	± 100	Ppm/℃	
消耗电流	I _{SS1}	V _{IN} =10V 无负载		1.2	2.5	uA	2
输入电压	V _{IN}	--			10	V	
输出短路电流	I _{lim}	V _{out} =0V		50	70	mA	

MD53XX 系列（MD5350，输出电压+5.0V） （除特殊注明以外：Ta=25℃）

项目	记号	条件	最小值	典型值	最大值	单位	测定电路
输出电压	V _{OUT}	V _{IN} = 6V, I _{OUT} =50mA	4.900	5.0	5.100	V	1
输出电流*1	I _{OUT}	V _{IN} = 6V	500			mA	3
输入输出压差*2	V _{drop}	I _{OUT} =10 mA I _{OUT} =200 mA		10 200	14 280	mV	1
输入稳定度	$\frac{\Delta V_{OUT1}}{\Delta V_{IN} \cdot V_{OUT}}$	6V ≤ V _{IN} ≤ 10V I _{OUT} =1mA		0.05	0.2	%/V	
负载稳定度	ΔV _{OUT2}	V _{IN} =6V 1.0mA ≤ I _{OUT} ≤ 200mA		30	45	mV	
输出电压温度系数	$\frac{\Delta V_{OUT}}{\Delta T_a \cdot V_{OUT}}$	V _{IN} =6V, I _{OUT} =10mA -40℃ ≤ T _a ≤ 85℃		± 50	± 100	Ppm/℃	
消耗电流	I _{SS1}	V _{IN} =10V 无负载		1.2	2.5	uA	2
输入电压	V _{IN}	--			15	V	
输出短路电流	I _{lim}	V _{out} =0V		50	70	mA	

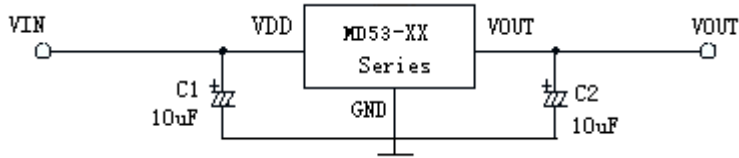
* 1.缓慢增加输出电流，当输出电压为等于 V_{OUT} 的 98%时的输出电流值

* 2.V_{drop}=V_{IN1}- (V_{OUT (E)} × 0.98V)

V_{OUT (E)}: V_{IN}=V_{OUT}+2V, I_{OUT}=1 mA 时的输出电压值

V_{IN1}: 缓慢下降输出电压，当输出电压降为 V_{OUT (E)} 的 98%时的输入电压

应用电路：



测定电路

1.

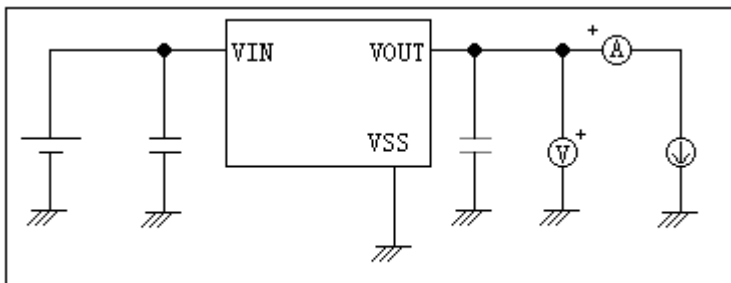


图 1

2.

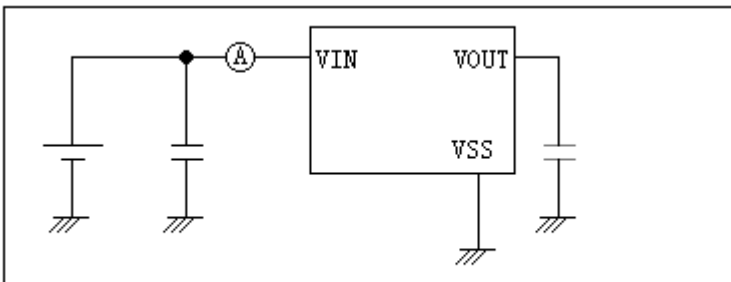


图 2

3.

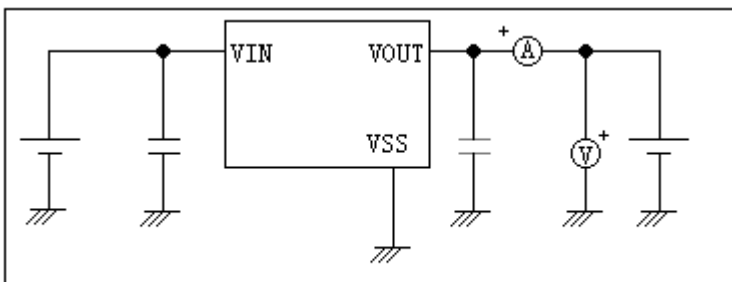
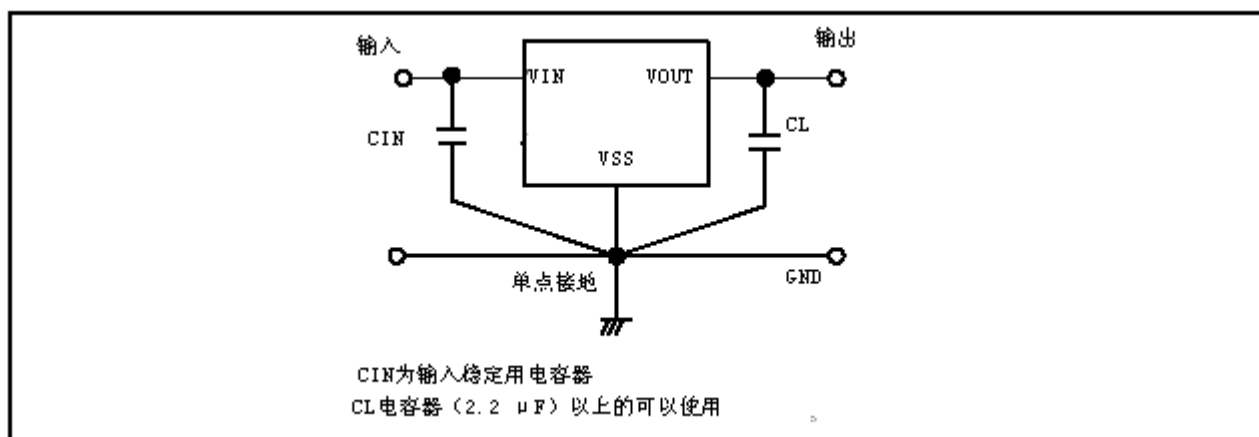


图 3

标准电路：



注意 上述连接图以及参数并不作为保证电路工作的依据。实际的应用电路请在进行充分的实测基础上设定参数。

■ 使用条件:

输入电容器 (CIN): 1.0 μ F 以上

输出电容器 (CL): 2.2 μ F 以上 (钽电容器) 或 10.0 μ F 以上 (铝电解电容器)。

注意 一般而言, 线性稳压电源因选择外接零件的不同有可能引起振荡。上述电容器使用前请确认在应用电路上不发生振荡。

■ 用语的说明

1. 低压差型电压稳压器

采用内置低通态电阻晶体管的低压差的电压稳压器。

2. 输出电压 (VOUT)

输出电压, 输入电压*1, 输出电流, 温度在一定的条件下, 可保证输出电压精度为 $\pm 2.0\%$ 。

*1. 因产品的不同而有所差异。

注意 当这些条件发生变化时, 输出电压的值也随之发生变化, 有可能导致输出电压的精度超出上述范围。详情请参阅电气特性, 及各特性数据。

3. 输入稳定度 { $\Delta V_{OUT1} / \Delta V_{IN} * V_{OUT}$ }

表示输出电压对输入电压的依存性。即, 当输出电流一定时, 输出电压随输入电压的变化而产生的变化量。

4. 负载稳定度 (ΔV_{OUT2})

表示输出电压对输出电流的依存性。即, 当输入电压一定时, 输出电压随输出电流的变化而产生的变化量。

5. 输入输出电压差 (Vdrop)

表示当缓慢降低输入电压 V_{IN} , 当输出电压降为 $V_{IN} = V_{OUT} + 2.0V$ 时的输出电压值 $V_{OUT}(E)$ 的 98% 时的输入电压 V_{IN1} 与输出电压的差。

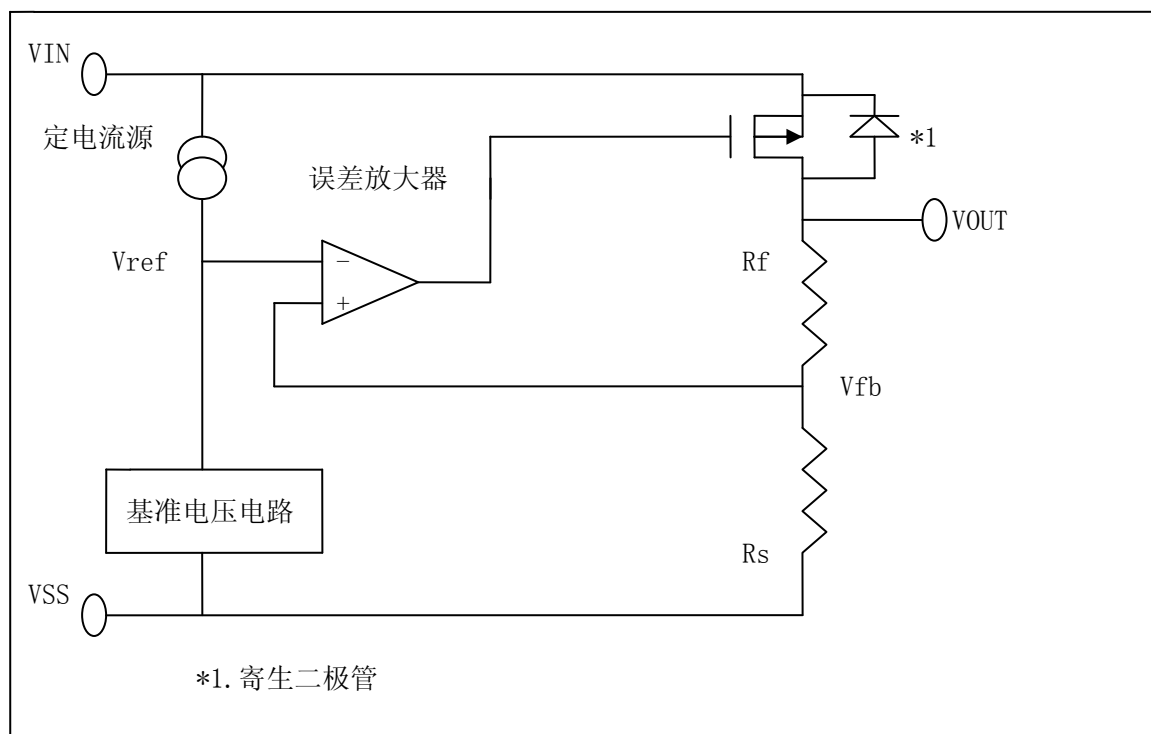
$$V_{drop} = V_{IN1} - (V_{OUT}(E) \times 0.98)$$

■ 工作说明

1. 基本工作

图 11 所示为 MD53XX 系列的框图。

误差放大器根据反馈电阻 R_s 及 R_f 所构成的分压电阻的输入电压 V_{fb} 同基准电压 (V_{ref}) 相比较。通过此误差放大器向输出晶体管提供必要的门极电压，而使输出电压不受输入电压或温度变化的影响而保持一定。



2. 输出晶体管

MD53XX 系列的输出晶体管，采用了低通态电阻的 P 沟道 MOSFET 晶体管。

在晶体管的构造上，因在 $V_{IN}-V_{OUT}$ 端子间存在有寄生二极管，当 V_{OUT} 的电位高于 V_{IN} 时，有可能因逆流电流而导致 IC 被毁坏。因此，请注意 V_{OUT} 不要超过 $V_{IN}+0.3V$ 以上。

3. 短路保护电路

MD53XX 系列为了在 $V_{OUT}-V_{SS}$ 端子之间的短路时保护输出晶体管，可以选择短路保护即使在 $V_{OUT}-V_{SS}$ 端子之间为短路的情况下，也能抑制输出电流大约 40 mA。

但是，短路保护电路并没有兼有加热保护功能，在包括了短路条件的使用条件下，请充分地注意输入电压、负载电流的条件，保证 IC 的功耗不超过封装的容许功耗。即使在没有短路的情况下，若输出较大的电流，并且输入输出的电压差较大时，为了保护输出晶体管短路保护电路开始工作，电流被限制在所定值内。

输出电容器（CL）的选定

MD53XX 系列，为了使输出负载有变化的情况下也能稳定工作，在 IC 内部使用了相位补偿电路和输出电容器的 ESR（Equivalent Series Resistance:等效串联电阻）来进行相位补偿。因此，在 VOUT-VSS 之间一定请使用 2.2 μ F 以上的电容器（CL）。

为了使 MD53XX 系列能稳定工作，必须使用带有适当范围 ESR 的电容器。跟适当范围(0.5~5 Ω 左右)相比 ESR 或大或小，都可能使输出不稳定并引起振荡。因此，推荐使用钽电解电容器。

使用小 ESR 的陶瓷电容器或 OS 电容器的情况下，有必要增加代替 ESR 的电阻与输出电容器串联。要增加的电阻值为 0.5~5 Ω 左右，因使用条件而不同故请在进行充分的实测验证后再决定。通常，建议使用 1.0 Ω 左右的电阻。

铝电解电容器，因在低温时 ESR 可能增大并引起振荡。特请予以注意。在使用时，请对包括温度特性等予以充分的实测验证。

■ 注意事项:

- VIN端子、VOUT端子以及GND的配线，为降低阻抗，充分注意接线方式。另外，请尽可能将输出电容器接在VOUT、VSS端子的附近。

- 线性稳压电源通常在低负载电流(1.0 mA以下)状态下使用时，输出电压有时会上升，请加以注意。

- 本IC在IC内部使用了相位补偿电路和输出电容器的ESR来进行相位补偿。因此，在VOUT-VSS端子之间一定要使用2.2 μ F以上的电容器。建议使用钽电容器。

另外，为了使MD53XX系列能稳定工作，必须使用带有适当范围(0.5 ~ 5 Ω)的ESR的电容器。跟这个适当范围相比ESR或大或小，都可能使输出不稳定，引起振荡的可能。因此，在实际的使用条件下进行充分的实测验证后再做出决定。

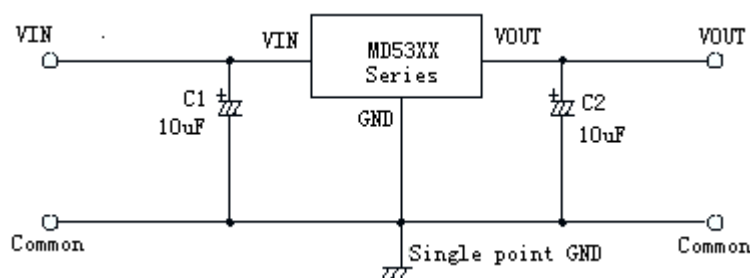
- 在电源的阻抗偏高的情况下，当IC的输入端未接电容或所接电容值很小时，会发生振荡，请加以注意。

- 请注意输入输出电压、负载电流的使用条件，使IC内的功耗不超过封装的容许功耗。

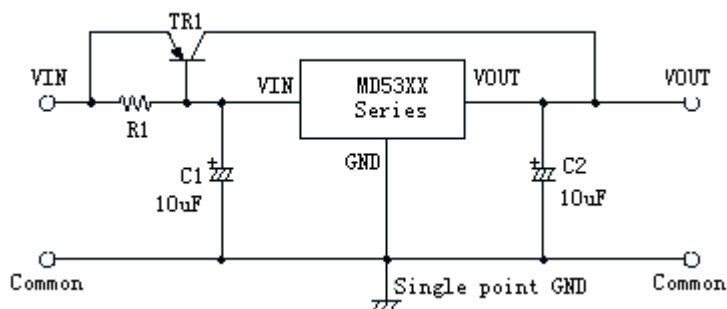
- 本IC虽内置防静电保护电路，但请不要对IC印加超过保护电路性能的过大静电。

应用电路:

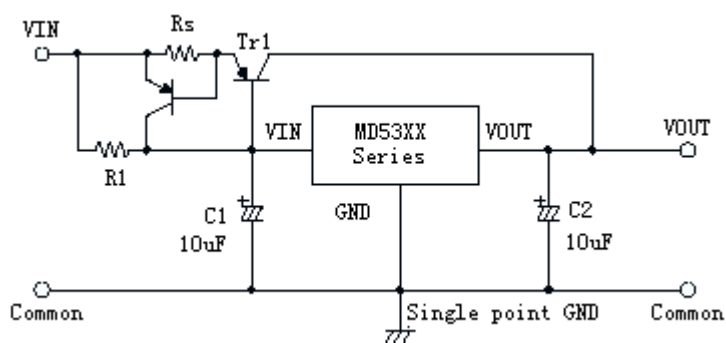
基本电路



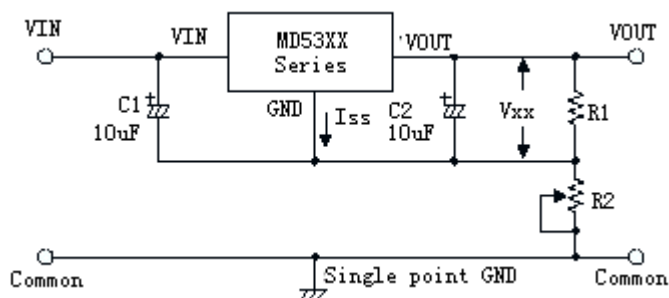
高输出电流正电压稳压电路



短路保护电路

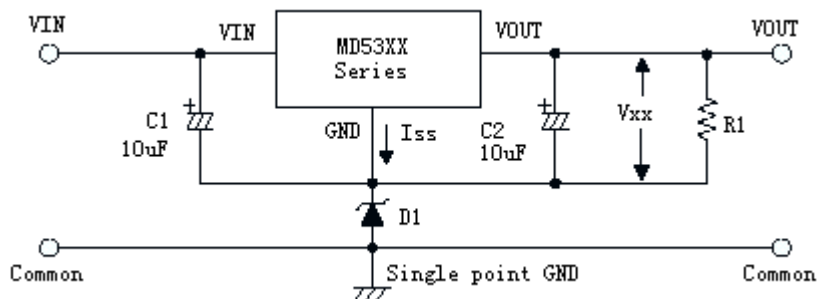


输出电压扩展1



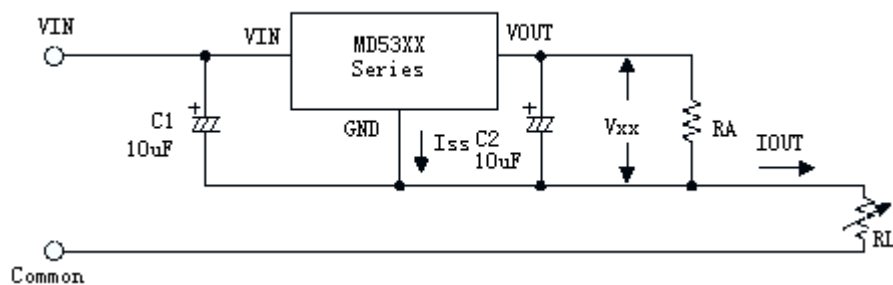
$$V_{OUT} = V_{XX}(1 + R2/R1) + I_{SS} \times R2$$

输出电压扩展2



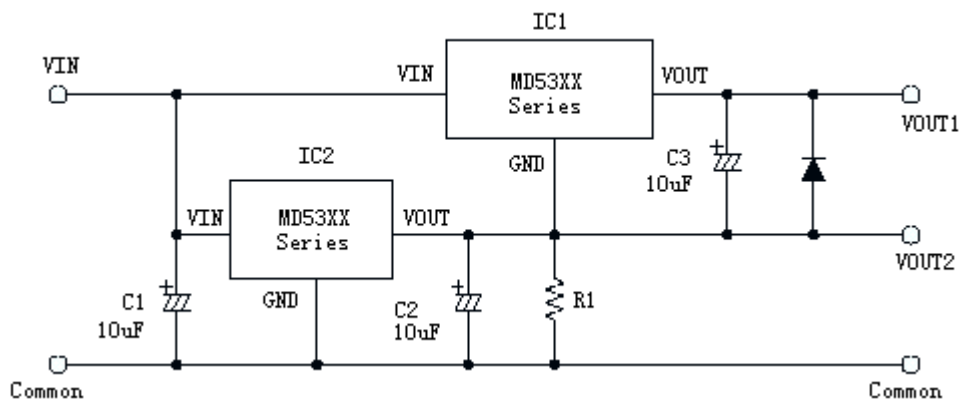
$$V_{OUT} = V_{XX} + V_{D1}$$

恒电流源电路

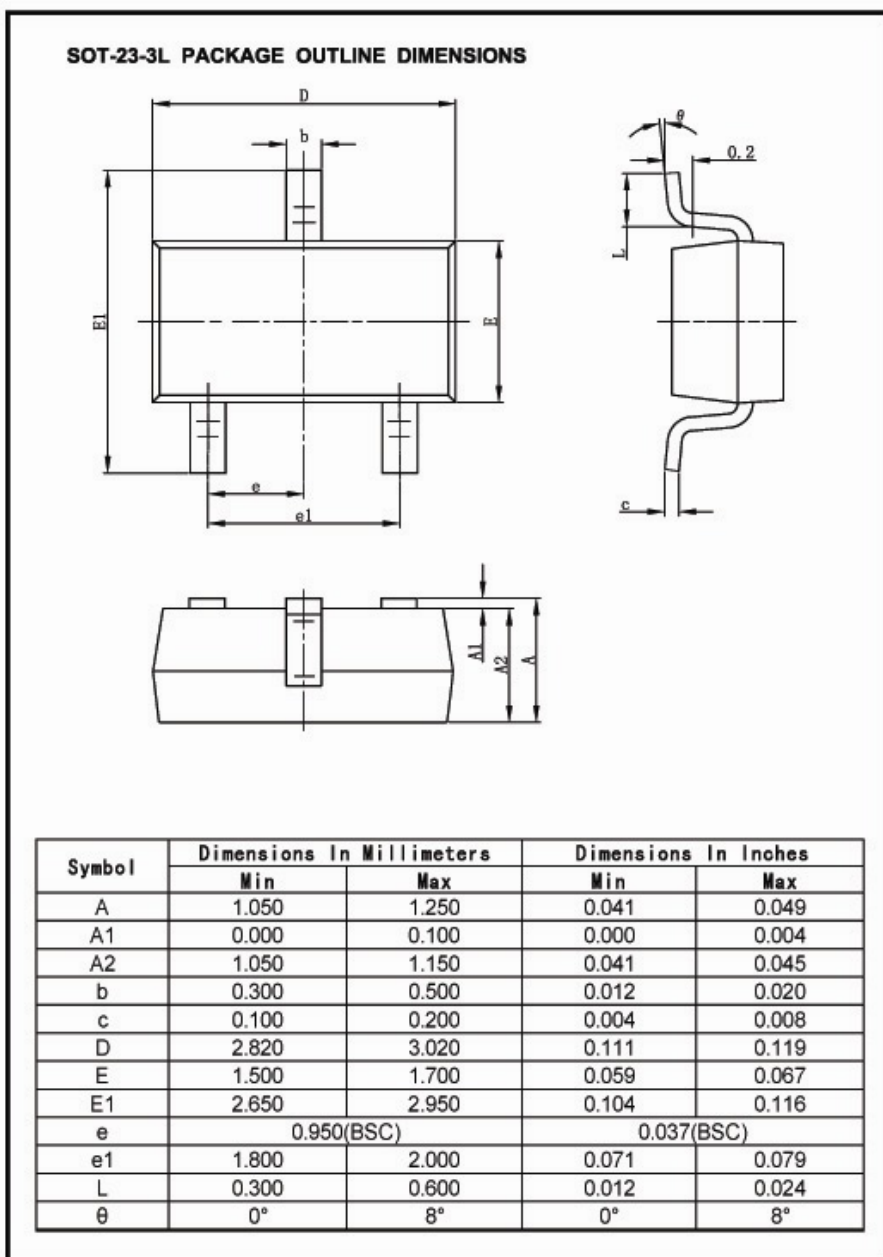


$$I_{OUT} = V_{XX}/R_A + I_{SS}$$

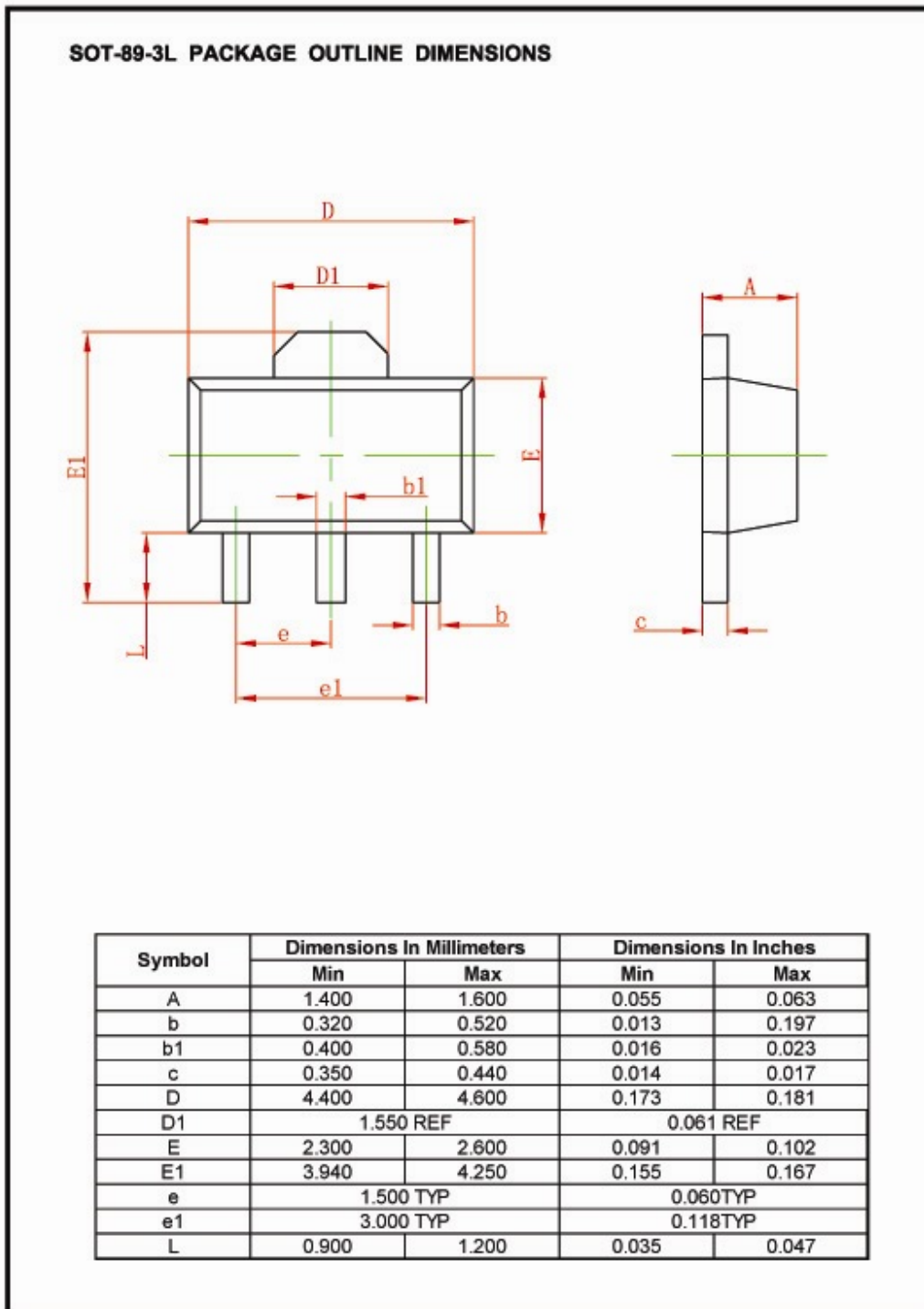
双电源输出



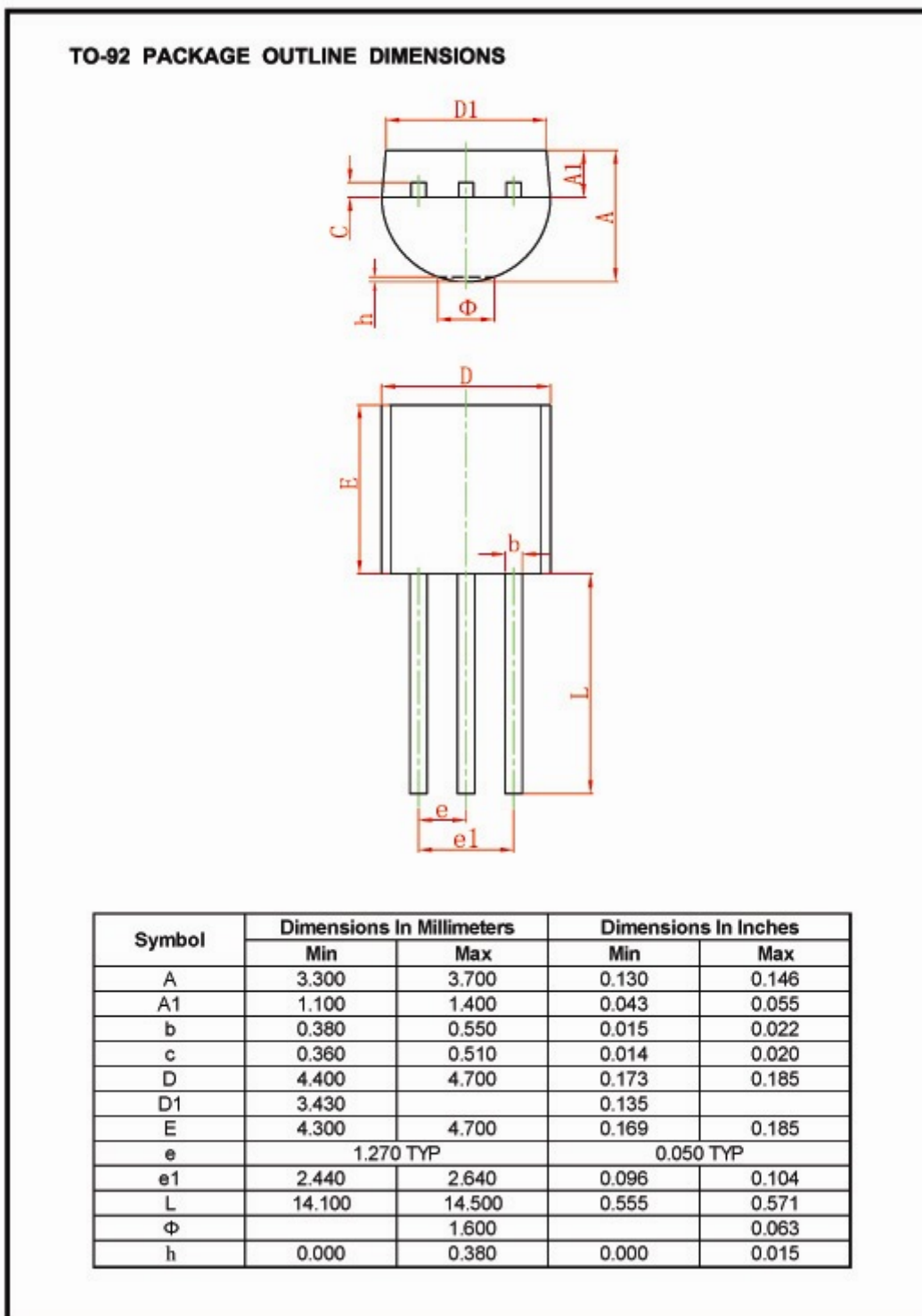
封装尺寸



封装尺寸



封装尺寸



版本如有更新恕不另行通知

版本:090407

[上海集驰电子有限公司](http://www.jichicom.com)