

中华人民共和国国家标准

UDC 621.313
: 621-758

电机外壳防护分级

GB 4942.1-85

Classification of degrees of protection
provided by enclosures for rotating machines

本标准适用于旋转电机外壳的防护分级。

本标准规定了电机外壳对以下两种防护的各个等级的含义、标志方法和试验考核要求：

第一种防护：防止人体触及或接近壳内带电部分和触及壳内转动部件（光滑的旋转轴和类似部件除外），以及防止固体异物进入电机。

第二种防护：防止由于电机进水而引起的有害影响。

本标准仅考虑在各个方面均符合设计规定的外壳，在正常的使用条件下，外壳的材料和加工工艺应能保证其性能符合本标准的要求。仅为人身安全而设置在外壳周围的栏栅应不算作外壳的一部分。

本标准不规定电机防止机械损害或潮湿（由凝露所引起的）、腐蚀性气体、霉菌、虫害等条件下的防护等级；也不规定电机在爆炸气体环境中运行的防护等级。

本标准等效采用国际标准IEC 34-5，与国际标准IEC 34-5小的技术差异是删去“电机常用的防护等级”条款及其附录A，并对试验规定为型式试验增加了补充规定。

1 代号

表示防护等级的代号由表征字母“IP”及附加在后的两个表征数字组成。第一位数字表示第一种防护的各个等级，第二位数字则表示第二种防护的各个等级。数字的含义分别见表1和表2。

表1 第一位表征数字表示的防护等级

第一位表征数字	防护等级		试验条件
	简述 注①	含义	
0	无防护电机	无专门防护	不作试验，但应符合2.1条
1 注②	防护大于50mm固体的电机	能防止大面积的人体（如手）偶然或意外地触及或接近壳内带电或转动部件（但不能防止故意接触） 能防止直径大于50mm的固体异物进入壳内	表3
2 注②	防护大于12mm固体的电机	能防止手指或长度不超过80mm的类似物体触及或接近壳内带电或转动部件 能防止直径大于12mm的固体异物进入壳内	表3

采用说明：

将国际标准IEC 34-5 (1981)《旋转电机 外壳防护分级》(第二版)的“适用范围和目的”两条合并为“引言”部分，不加标题和编号，并在条文叙述顺序上作了编辑性修改。

国家标准局1985-02-09发布

1985-10-01实施

GB 4942.1—85

续表 1

第一位表征数字	防 护 等 级		试验条件
	简述 注①	含 义	
3 注②	防护大于 2.5 mm 固体的电机	能防止直径大于2.5mm的工具或导线触及或接近壳内带电或转动部件 能防止直径大于2.5mm的固体异物进入壳内	表 3
4 注②	防护大于 1 mm 固体的电机	能防止直径或厚度大于1mm的导线或片条触及或接近壳内带电或转动部件 能防止直径大于 1 mm 的固体异物进入壳内	表 3
5 注③	防尘电机	能防止触及或接近壳内带电或转动部件进尘量不足以影响电机的正常运行	表 3

注：① 本表中“简述”一栏不作为防护型式的规定。

② 第一位表征数字为 1 至 4 的电机所能防止的固体异物，系包括形状规则或不规则的物体，其 3 个相互垂直的尺寸均超过“定义”栏中相应规定的数值。

③ 第 5 级防尘是一般的防尘，当尘的颗粒大小、纤维状或粒状已作规定时，试验条件应由制造厂和用户协商确定。

表 2 第二位表征数字表示的防护等级

第二位表征数字	防 护 等 级		试验条件
	简 述	含 义	
0	无防护电机	无专门防护	不作试验
1	防滴电机	垂直滴水应无有害影响	表 4
2	15° 防滴电机	当电机从正常位置向任何方向倾斜至15° 以内任一角度时，垂直滴水应无有害影响	表 4
3	防淋水电机	与垂直线成60°角范围内的淋水应无有害影响	表 4
4	防溅水电机	承受任何方向的溅水应无有害影响	表 4
5	防喷水电机	承受任何方向的喷水应无有害影响	表 4
6	防海浪电机	承受猛烈的海浪冲击或强烈喷水时，电机的进水量应不达到有害的程度	表 4
7	防浸水电机	当电机浸入规定压力的水中经规定时间后，电机的进水量应不达到有害的程度	表 4
8	潜水电机	电机在制造厂规定的条件下能长期潜水。电机一般为水密型，但对某些类型电机也可允许水进入，但不应不达到有害的程度	表 4

注：本表中“简述”一栏不作为防护型式的规定。

采用说明：

将国际标准 IEC 34 - 5 表 2 第 8 防护等级定义栏中注的内容写入正文。

GB 4942.1—85

1.1 单个表征数字

当只需用一个表征数字表示某一防护等级时,被省略的数字应以字母“X”代替,例如IP X5或IP2 X。

1.2 补充字母

当防护的内容有所增加,可用补充字母来表示。

1.2.1 数字后的字母

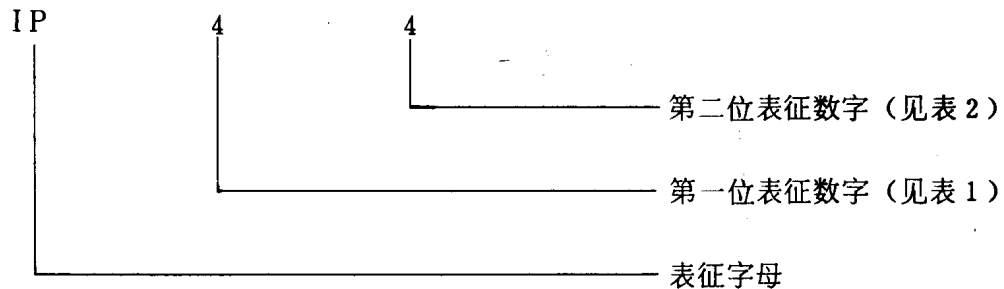
对具有特殊应用的电机(如安装在船舶甲板上的开路冷却电机,在停机时进出风口都是关闭的),数字后可加一字母以表示为防止进水而引起有害影响的试验是在电机静止(用字母S)还是在运转(用字母M)的状态下进行。在这种情况下,电机任一状态下的防护等级均应表明,例如用IP55S/IP20M表示。

如无字母S和M,则表示所定的防护等级在所有的正常使用条件下都适用,并应在静止和运转状态下都进行试验。

1.2.2 紧跟IP后的字母

采用附加防护措施或方法,使雨、雪及气载颗粒的进入减少至一定数量以适应在规定气候条件下使用的气候防护型电机,可用字母W(紧接在IP之后)来表示。

1.3 代号举例



2 防护等级——第一位表征数字

第一位表征数字表示外壳对人和壳内部件的防护,共分为6个等级,如表1所示。

表1中“含义”一栏说明第一位表征数字所代表的防护等级所能“防止”进入壳内的物体的细节。

术语“防止”表示能防止部分人体、手持的工具或导线进入外壳,即使进入,亦能与带电或危险的转动部件(光滑的旋转轴和类似部件除外)之间保持足够的间隙。

在表1中,符合某一防护等级的外壳意味着亦符合所有低于该防护等级的各级,除有怀疑外,不必再作较低防护等级的试验。

2.1 外风扇的防护要求

为了防止触及外风扇的叶片和轮辐(光滑的旋转轴及类似部件除外),对防护等级为IP0X和IP1X的电机,其外风扇的防护应能符合50mm试球试验的要求;对防护等级为IP2X至IP5X的电机,则应能符合试指试验的要求。试验时,可用手缓慢地转动转子。

对要求防止偶然或故意接触的使用场合(如农用或家用),可根据需要提高外风扇的防护要求。

2.2 泄水孔的防护要求

对防护等级为IP3X或IP4X的电机,其泄水孔的防护等级应不低于IP2X;对防护等级为IP5X的电机,则应不低于IP4X。

试验时,对预定在安装地点开启或是封闭的泄水孔,应按原预定要求,保持开启或封闭。

采用说明:

删去国际标准IEC 34-5的3.4条款“电机常用的防护等级”及其附录A。因我国常用的防护等级尚待确定。

删去国际标准IEC 34-5的4.1和4.2条款的编号,并用文字说明代替4.3条款所列表格。

3 防护等级——第二位表征数字

第二位表征数字表示由于外壳进水而引起有害影响的防护，共分为9个等级，如表2所示。

表2中“含义”一栏说明第二位表征数字所代表的每一防护等级外壳的防护型式细节。如外壳符合某一防护等级时亦符合所有低于该防护等级的各级，除有怀疑外，不必再作较低防护等级的试验。

4 标志方法

表示防护等级的表征字母和数字应标在电机的铭牌上。如有困难，可标在外壳上。

当电机各部分具有不同的防护等级时，首先应标明最低的防护等级。如再须标明其他部分，则按该部分的防护等级分别标志。

当电机的安装方式对其防护等级有影响时，制造厂应在铭牌、安装说明书以及其他有关文件上说明预定的安装方式。

5 一般试验要求

本标准所规定的试验为型式试验，允许仅在新产品定型或结构改变而影响防护性能时进行。

除另有规定者外，每次试验的样机应是清洁的新制品，所有部件均应就位，并按制造厂规定的方式安装。

对于第一位表征数字为1和2，第二位表征数字为1、2、3和4的防护等级，如直观检查已能断定达到所要求的防护等级时，则不须再作试验，但如有怀疑，则可按第6和第7章进行试验。

5.1 足够的间隙

在本标准下述试验条款中，术语“足够的间隙”的含义如下：

5.1.1 低压电机（额定电压为交流不超过1200 V，直流不超过1500 V）。

除光滑旋转轴等非危险部件以外，试验器具（试球、试指或导线等）应不能触及带电或转动部件。

5.1.2 高压电机（额定电压为交流超过1200 V，直流超过1500 V）。

当试验器具置于最不利的各个位置上时，电机应能承受适用于该电机的耐电压试验。

耐电压试验可用测量试验器具与壳内带电部件之间的空气间隙尺寸来代替，该间隙尺寸应能保证电机在电场分布最不利的情况下，通过耐电压试验。

6 第一位表征数字的试验

第一位表征数字的试验和认可条件按表3的规定。

表3 第一位表征数字的试验和认可条件

第一位表征数字	试验及认可条件
0	无需试验
1	用直径为 $50^{+0.05}_0$ mm的刚性试球对外壳各开启部分施加 50 ± 5 N的力作试验 如试球未能穿过任一开启部分并与电机内运行时带电或转动部件保持足够的间隙，则认为符合防护要求

采用说明：

在国际标准IEC 34-5第7条第一段之末增加：“允许仅在新产品……时进行”的规定，以与GB 755-81《电机基本技术要求》协调一致。另根据我国电压标准，交流高、低压电机改以1200 V而不以1000 V作分界。

GB 4942.1—85

续表 3

第一位表征数字	试验及认可条件
2	<p>试指试验：</p> <p>用图 1 所示的金属试指作试验。试指的 2 个关节可绕其轴线向同一方向弯曲90°。用不大于10N的力将试指推向外壳各开启部分，如能进入外壳，应注意活动至各个可能的位置</p> <p>如试指与壳内带电或转动部件保持足够的间隙，则认为符合防护要求。但允许试指与光滑旋转轴及类似的非危险部件接触</p> <p>试验时，应使壳内转动部件缓慢地转动</p> <p>试验低压电机时，可在试指和壳内带电部件之间串接一适当的指示灯，并供以不低于40V的安全电压。对仅用清漆、油漆、氧化物及类似方法涂覆的导电部件，应用金属箔包裹，并将金属箔与运行时带电的部件连接。试验时如指示灯不亮，则认为符合防护要求</p> <p>试验高压电机时，用耐电压试验来检验足够的间隙或按 5.1.2 款的原则测量间隙尺寸</p> <p>试球试验：</p> <p>用直径为$12.0^{+0.05}_0\text{mm}$的刚性试球对外壳各开启部分施加$30 \pm 3\text{N}$的力作试验</p> <p>如试球未能穿过任一开启部分，且进入的一部分与电机内带电或转动部件保持足够的间隙，则认为符合防护要求</p>
3	<p>用直径为$2.5^{+0.05}_0\text{mm}$直的硬钢丝或棒施加$3 \pm 0.3\text{N}$的力作试验。钢丝或棒的端面应无毛刺，并与轴线垂直</p> <p>如钢丝或棒不能进入壳内，则认为符合防护要求</p>
4	<p>用直径为$1^{+0.05}_0\text{mm}$直的硬钢丝施加$1 \pm 0.1\text{N}$的力作试验。钢丝的端面应无毛刺，并与轴线垂直</p> <p>如钢丝不能进入壳内，则认为符合防护要求</p>
5	<p>防尘试验：</p> <p>用基本原理如图 2 所示的设备作试验，在一适当密封的试验箱内盛有成悬浮状态的滑石粉，滑石粉应能通过筛孔尺寸为$75\mu\text{m}$，筛丝直径为$50\mu\text{m}$的金属方孔筛。滑石粉的用量按每立方米试验箱内体积为2kg，使用次数应不超过 20 次</p> <p>电机的外壳属于第一种外壳，即在正常工作循环时由于热效应而导致壳内气压低于环境气压</p> <p>试验时，电机支承于试验箱内，用真空泵抽气使电机壳内气压低于环境气压。如外壳只有一个泄水孔，则抽气管应接在专为试验而开的孔上，但对在运行地点封闭的泄水孔除外（见 2.2 条）</p> <p>试验是利用适当的压差将箱内空气抽入电机，如有可能，抽气量至少为 80 倍壳内空气体积，抽气速度应不超过每小时 60 倍壳内空气体积。在任何情况下，压力计上的压差应不超过1.96kPa ($200\text{mm H}_2\text{O}$)，如图 2 压力计所示</p> <p>如抽气速度达到每小时 40 ~ 60 倍壳内空气体积，则试验进行至 2 h 为止。如抽气速度低于每小时 40 倍壳内空气体积且压差已达1.96kPa，则试验应持续到抽满 80 倍壳内空气体积或试满 8 h 为止</p> <p>如不能将整台电机置于试验箱内作试验，可采用下述任一种方法以代替：</p> <p>a. 用电机外壳的各独立部件，如接线盒、集电环罩壳等作试验</p>

GB 4942.1—85

续表 3

第一位表征数字	试验及认可条件
5	<p>b. 用电机有代表性的部件, 如门、通风孔、接合件或轴封等构件作试验。试验时, 这些部件上密封薄弱部位所装的零件, 如端子、集电环等均应安装就位</p> <p>c. 用与被试电机有相同结构比例的较小电机作试验</p> <p>d. 按制造厂与用户协议规定的条件作试验</p> <p>对上述b和c两种方法, 试验时抽入电机的空气体积应为原电机所规定的数值不变</p> <p>试验后, 如滑石粉没有大量积聚, 且其沉积地点如同其他尘埃(如不导电、不易燃、不易爆或无化学腐蚀的尘埃)一样不足以影响电机的正常运行, 则认为符合防护要求</p> <p>钢丝试验:</p> <p>如电机仅有一个泄水孔, 则应按本表第4级的方法, 用直径为1mm的钢丝作试验</p>

7 第二位表征数字的试验

7.1 试验条件

第二位表征数字的试验条件按表4的规定。

试验应用清水进行。在试验过程中, 壳内的潮气可能部分凝结, 应避免将冷凝的露水误认为进水。

在按电机表面积确定试验时间时, 表面积计算的准确度应不低于90%。

在对电机通电情况下作试验时, 应采取充分的安全措施。

表4 第二位表征数字的试验条件

第二位表征数字	试验条件
0	无需试验
1	<p>用滴水设备进行试验, 其原理如图3所示。设备整个面积的滴水应均匀分布, 并能产生每分钟为3至5mm的降雨量(如用相当于图3的设备, 即每分钟水位降低3至5mm)</p> <p>被试电机按正常运行位置放在滴水设备下面, 设备底部应大于被试电机的水平投影面。</p> <p>除预定安装在墙上或天花板上的电机外, 被试电机的支承物应小于电机的底部</p> <p>对安装在墙上或天花板上的电机, 应按正常使用位置安装在木板上, 木板的尺寸应等于电机在正常使用时与墙或天花板的接触面积</p> <p>试验时间为10min</p>
2	<p>试验设备和降雨量与第1级相同</p> <p>在电机四个固定的倾斜位置上各试验2.5min, 这四个位置在两个互相垂直的平面上与垂直线各倾斜15°</p> <p>全部试验时间为10min²</p>
3	<p>当被试电机的尺寸和形状能容纳于图4所示的半径不超过1m的摆管下时, 则用此设备作试验, 如不可能, 则用图5的手持式淋水器作试验</p> <p>用图4设备时的试验条件:</p>

GB 4942.1—85

续表 4

第二位表征数字	试 验 条 件
3	<p>水压约为80kPa (0.8bar)</p> <p>水源至少每分钟应能供水10L</p> <p>摆管在中心点两边各60°角的弧段内布有喷水孔,并固定在垂直位置上。被试电机置于转台上并靠近半圆摆管的中心,转台绕其垂直轴线以适当的速度转动,使电机各部分在试验中均被淋湿</p> <p>试验时间至少为10min</p> <p>用图5设备时的试验条件:</p> <p>试验时应装上活动挡板</p> <p>水压调整到喷水率为$10 \pm 0.5\text{L}/\text{min}$,压力约为80~100kPa (0.8~1.0bar)</p> <p>试验时间按被试电机计算的表面积(不包括任何安装面积)每平方米为1min,但至少为5min</p>
4	<p>采用图4或是图5设备的条件与第3级相同</p> <p>用图4设备时的试验条件:</p> <p>摆管在180°的半圆内应布满喷水孔。试验时间、转台转速及水压与第3级相同</p> <p>被试电机的支承物应开孔,以免挡住水流。摆管以60°/s的速度向每边摆动至最大限度,使电机在各个方向均受到喷水</p> <p>用图5设备时的试验条件:</p> <p>拆去淋水器上的活动挡板,使电机在各个方向均受到喷水</p> <p>喷水率与每单位面积的喷水时间与第3级相同</p>
5	<p>用图6所示的标准喷嘴作试验。自喷嘴中喷出的水流从各个可能的方向喷射电机,应遵守的条件如下:</p> <p>喷嘴内径:6.3mm</p> <p>喷水率:$12.5 \pm 0.625\text{L}/\text{min}$</p> <p>喷嘴水压:约30kPa (0.3bar) (相当于垂直向上自由喷流高度为2.5m)</p> <p>试验时间:按被试电机计算的表面积每平方米为1min但至少为3min</p> <p>喷嘴距离:与被试电机表面相距约3m (但为了能从各个方向喷射电机,可适当缩短此距离)</p>
6	<p>试验设备与第5级相同,应遵守的条件如下:</p> <p>喷嘴内径:12.5mm</p> <p>喷水率:$100 \pm 5\text{L}/\text{min}$</p> <p>喷嘴水压:约100kPa (1bar) (相当于垂直向上自由喷流高度为8m)</p> <p>试验时间:按被试电机计算的表面积每平方米为1min但至少为3min</p> <p>喷嘴距离:与被试电机表面相距约3m (但为了能从各个方向喷射电机,可适当缩短此距离)</p>
7	<p>将电机完全浸入水中作试验。水面应高出电机顶点至少为150mm,电机底部应低于水面至少为1m。试验时间至少为30min。水与电机的温差应不大于5K</p>

GB 4942.1—85

续表 4

第二位表征数字	试 验 条 件
7	如制造厂与用户取得协议, 试验可用下述方法代替: 电机内部充气, 使气压比外部高10 kPa (0.1 bar), 试验时间为1 min。当无空气漏出, 则认为符合要求。检查漏气的方法可将电机恰好淹没于水中或用肥皂水涂在电机表面
8	试验条件按制造厂与用户的协议, 但应不低于第7级的要求

7.2 认可条件

按表4作试验后, 应检查电机进水情况并作下述的耐电压试验。

7.2.1 进水情况检查

电机的进水量应不足以影响电机的正常运行; 不是预定在潮湿状态下运行的绕组和带电部件应不潮湿, 且电机内的积水应不浸及这些部件。

电机内部的风扇叶片允许潮湿; 同时, 如有排水措施, 亦允许水沿轴端漏入。

7.2.2 耐电压试验

进行耐电压试验的试验电压应为新电机试验电压的50%, 但应不低于额定电压的125%。如电机是在静止状态下作试验, 应在额定电压下空载运转15 min后再作耐电压试验; 如是在转动情况下作试验, 则直接作耐电压试验。

在完成上述试验后, 如电机仍能符合GB 755的要求而无损坏, 则试验合格。

8 气候防护型电机的试验

对于W防护等级, 试验及认可条件应由制造厂和用户协商确定。

采用说明:

删去国际标准IEC 34-5表4的注1和注2, 其内容分别写入表中。

将国际标准IEC 34-5的9.2.2 a~c项号取消, 改作两段条文。

GB 4942.1-85

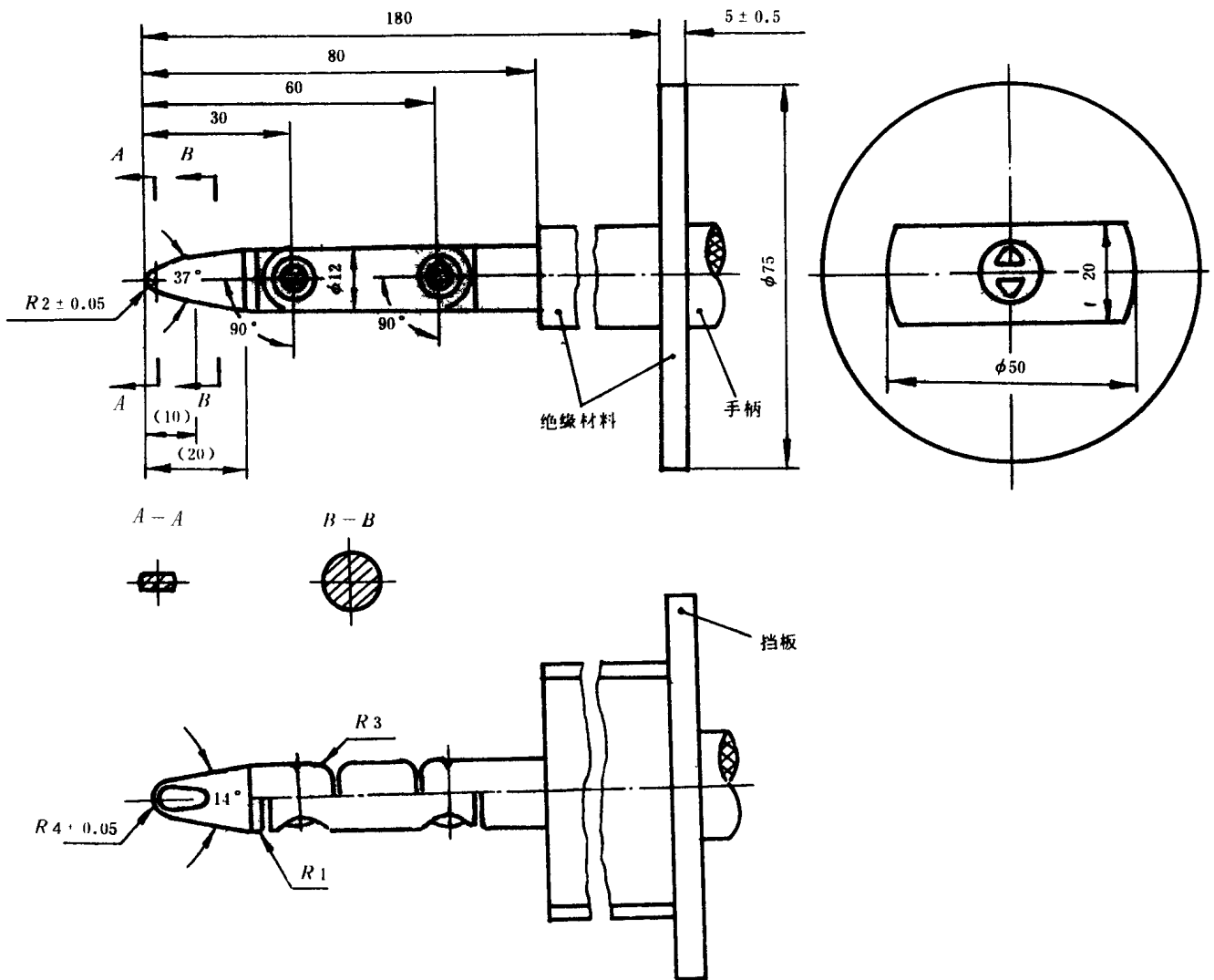


图 1 标准试指

没有专门规定公差部分的尺寸公差:

角度: 0
 $-10'$

直线尺寸: 25 mm 以下: -0.05

25 mm 以上: ± 0.2

试指材料: 热处理钢

试指的两个联结点 $90^\circ \begin{smallmatrix} +10^\circ \\ 0 \end{smallmatrix}$

范围内弯曲, 但只能向同一个方向。

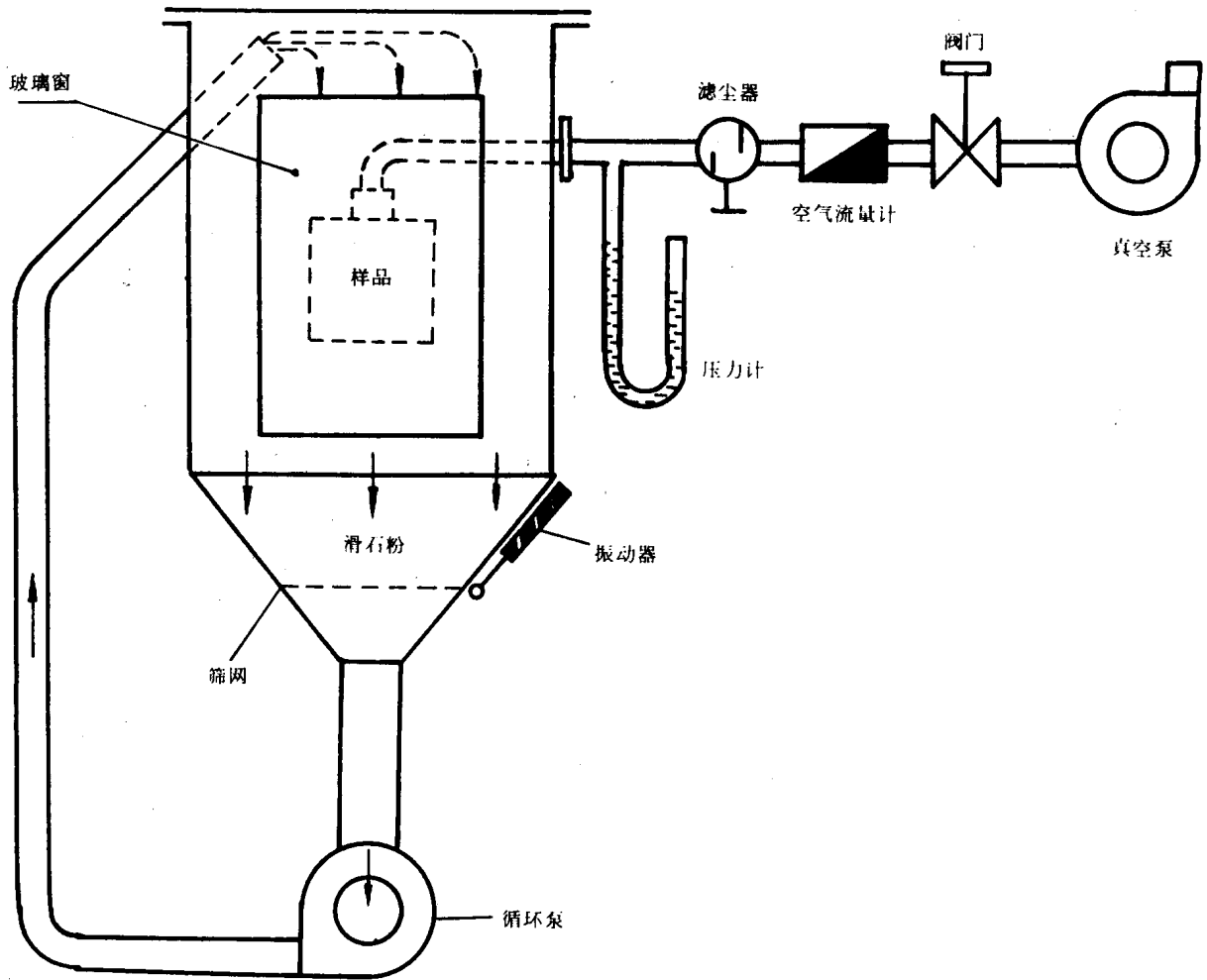
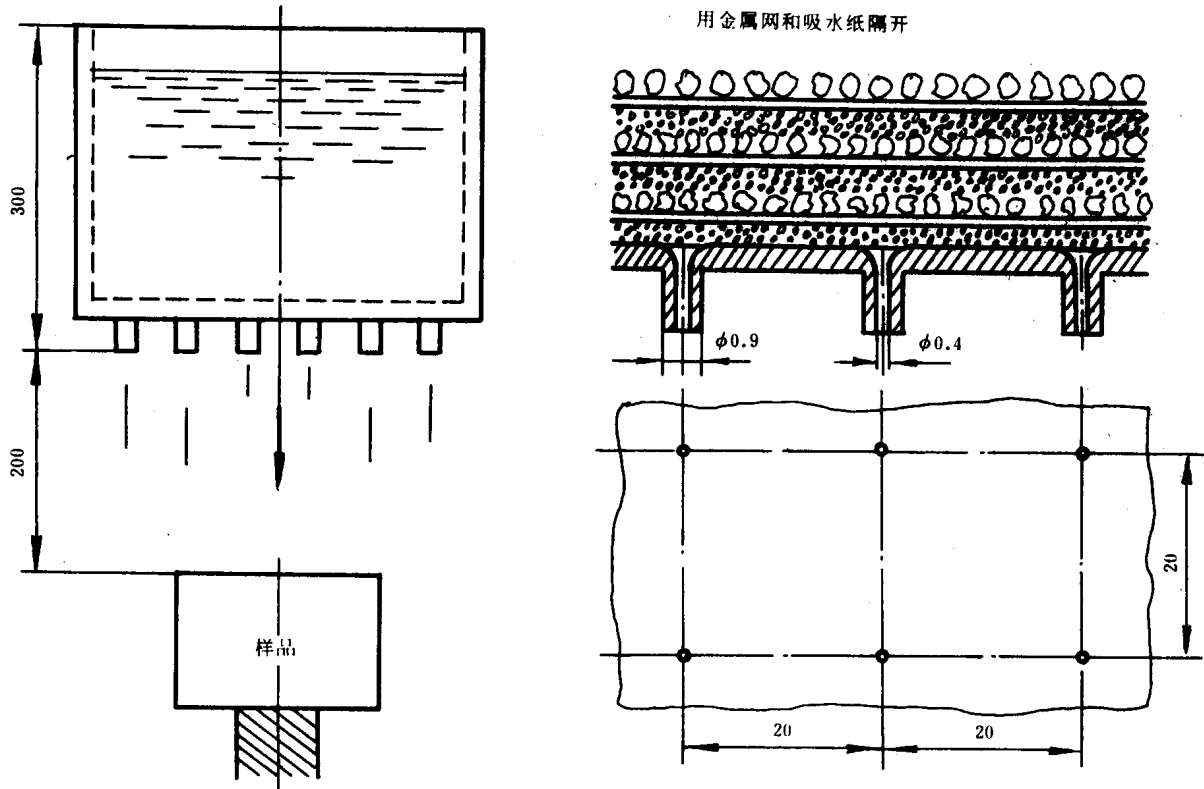


图 2 防尘试验设备

砂和砂砾层是调节水流量的，层与层之间
用金属网和吸水纸隔开



注：支承物应小于样品。

图 3 滴水试验设备

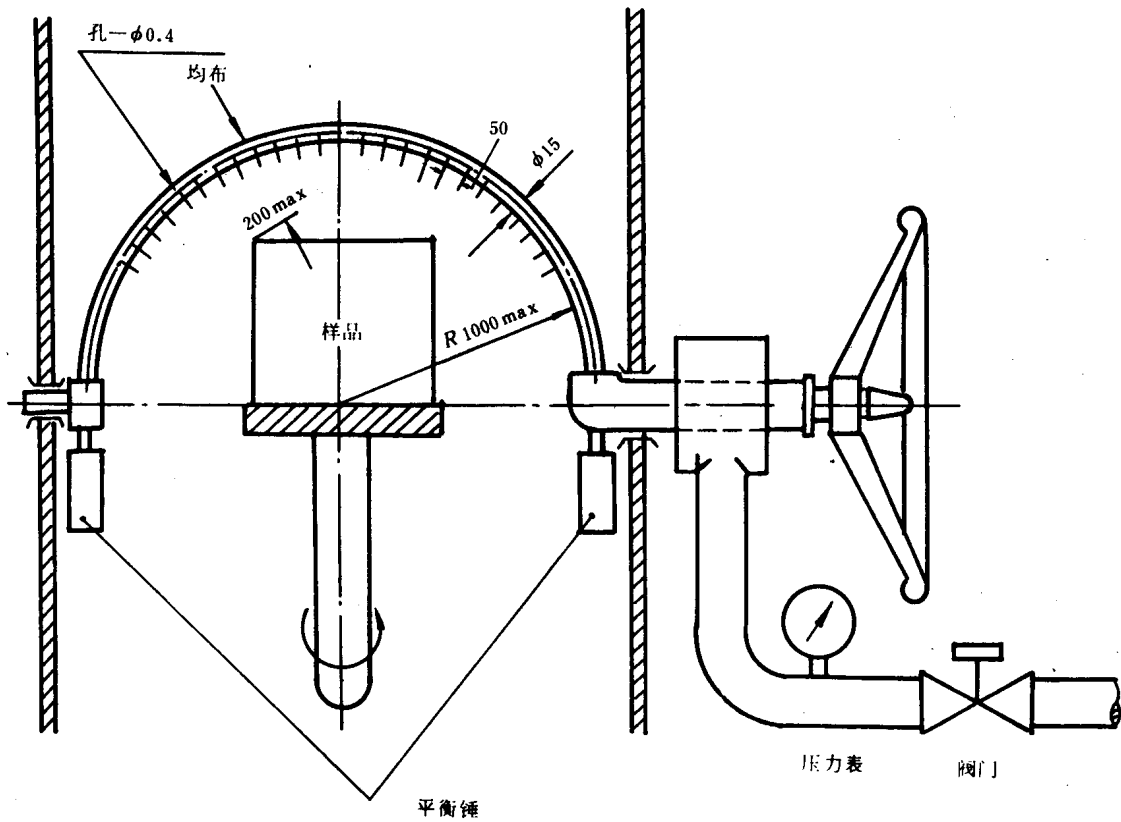
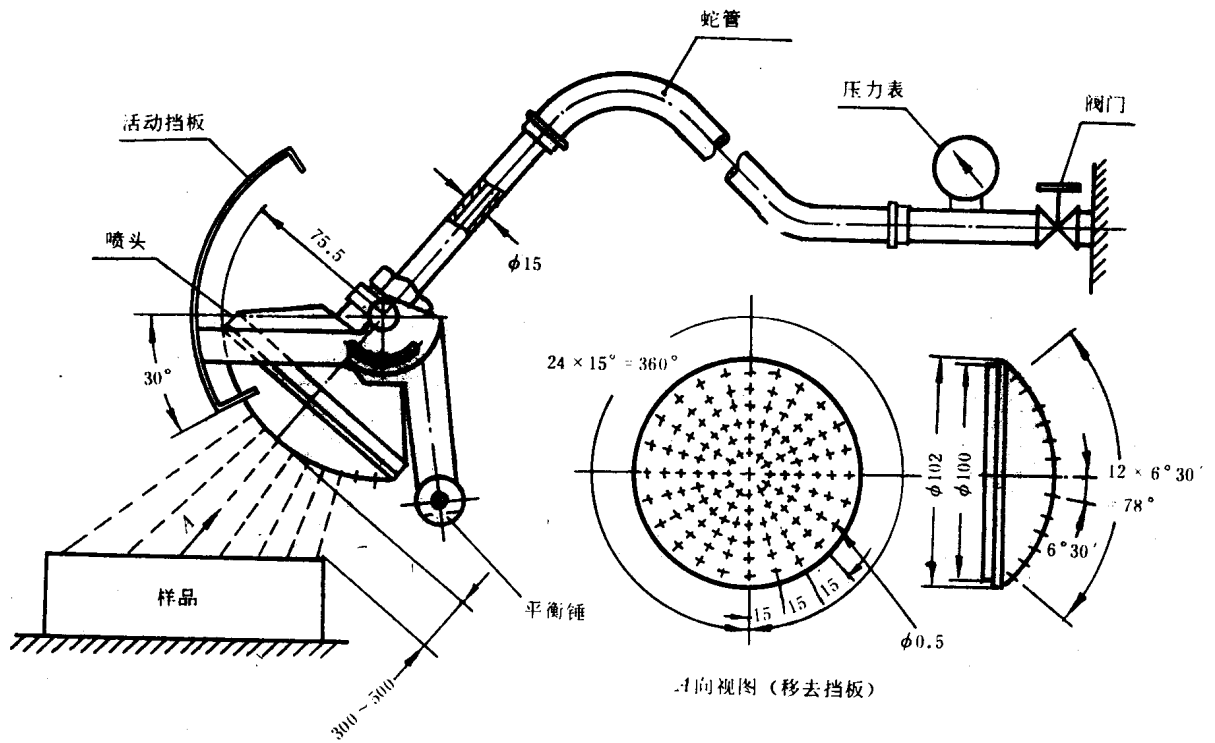


图 4 淋水和溅水试验设备



$\phi 0.5$ 的孔共121个，其中一个孔在中央。
 里面2圈各12个孔，间距 30°
 外面4圈各24个孔，间距 15°
 活动挡板——铝
 喷头——黄铜

图5 手持式淋水和溅水试验设备

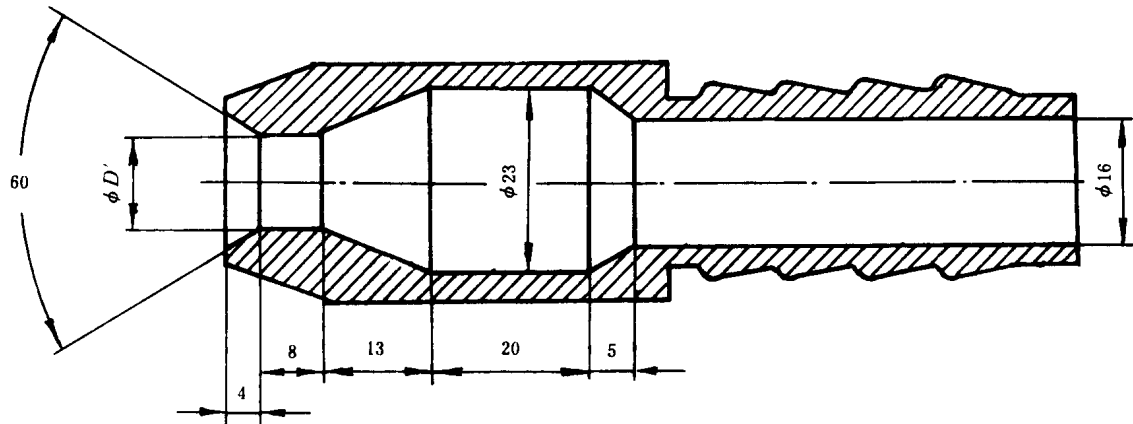


图 6 喷水试验标准喷嘴

附加说明:

本标准由全国旋转电机标准化技术委员会提出，由机械工业部上海电器科学研究所归口。

本标准由机械工业部上海电器科学研究所负责起草。

本标准主要起草人李家麟。

本标准首次发布为1979年的GB 1498—79《电机、低压电器外壳防护等级》，在本标准发布实施后，将代替GB 1498的电机部分。

本标准委托上海电器所负责解释。