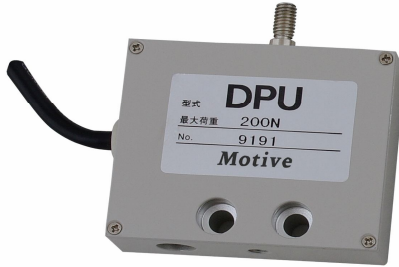


Z2S-DPU 系列 高性能電子式推拉力計

主 機



DPU 系列傳感器



用途：

- 1、拉簧、橡膠等的力量簡易測定。
- 2、開關按鍵的操作力測定：電話、計算機、遙控器。
- 3、可同時測試連接器的插入力和拔出力。
- 4、玻璃、碳、陶瓷、塑料等新材料的裂開力峰值抓取。
- 5、薄板、圓棒、木材等的彎曲力測度。
- 6、剝離測試：膠帶、PCB、黏着膠帶等的剝離力。
- 7、延伸試驗：橡膠新材料的拉伸測試。
- 8、硬度測試：砵、水果、口紅、黏度的測試。
- 9、易開罐、拉罐等在拉開時的峰值抓取。
- 10、拉力強度試驗：端子的拉力強度、鉚接強度試驗。
- 11、破斷測試：電綫、銅綫等的拉力破斷試驗。
- 12、開關接點觸動力測試：機械式接點的觸動力測試

特點：

- 1、人機工程設計。帶防滑橡膠手柄和堅固的金屬外殼，傳感器能承受 200%的過載。產品可靠、耐用。
- 2、液晶屏幕可翻轉顯示測量數據和單位。
- 3、實時跟踪測試和兩種峰值模式可供選擇。
- 4、測量單位(K)N， Kgf (gf)， Lbf (ozf)可供選擇。
- 5、可編程高/低值彩色 LED 指示燈和輸出以指示通過/不通過測試。
- 6、儀器可存儲 1000 個數據。
- 7、可用 RS232C 或 USB 接口連接電腦。每秒能處理 1000 數據并能基于統計學產生分析圖。
- 8、量程過載和電池低電壓指示。

技術參數：

型 號	Z2S-DPU 系列 高性能電子式推拉力計
測量裝置	± 0.2%F.S 或 ± 1 digit
顯 示	4 位數 LCD 液晶顯示屏裝置 模式-超負荷 LED 液晶顯示屏 比較-LED 液晶顯示屏 (可逆的)
取樣速度	1000 次/每秒
顯示更新	10 次/每秒
超負荷容量	200%全量程 (LED 閃爍和嗡嗡聲超過 110%)
A/D 轉換器	24 位信號
微處理器	8 位 1 個尖端微處理器
電池操作時間	全部充電可以連續使用大約 16 小時
充電時間	大約 6 個小時
使用溫度	0~+40 攝氏度

使用濕度範圍	20–80%RH 相對濕度			
電 源	內置 NIMH 可充電電池 AC 適配器			
輸 出	USB 接口	Mitutoyo	USB 接口	Mitutoyo
	模擬電壓信號 (-2 至 +2V)			
	RS232C 系列			
	比較信號 (+NG, OK, -NG) 打開收集器 MAX 30V10mA			
	超負荷警報信號 (OVL) 打開收集器 MAX 30V10mA			
峰值保持	壓力或者拉力，壓力和拉力			
比較功能	可設定的帶顏色 LED 的高/低設置點			
存儲功能	1000 個數據量值			
顯示翻轉功能	測量值和單位			
報 警	超負荷和 +NG (開/關 可以選擇的)			
其他功能	自動清零 (1.0–25.5 秒設置)			
	阻尼模式 (7 個水平設置)			
自動關機功能	5, 10, 30, 60 分鐘和關閉可選擇			
外部連接開關	顯示保持，清零，以及峰值/追蹤選擇			
配 件	6+2 個附件 AC 適配器 攜帶式儀器箱 使用手冊 USB 連線 (選配) CD-ROM 驅動程序 (選配)			
尺 寸	長度 220.5 × 寬度 78 × 高度 32.3mm			
重 量	大約 520g			

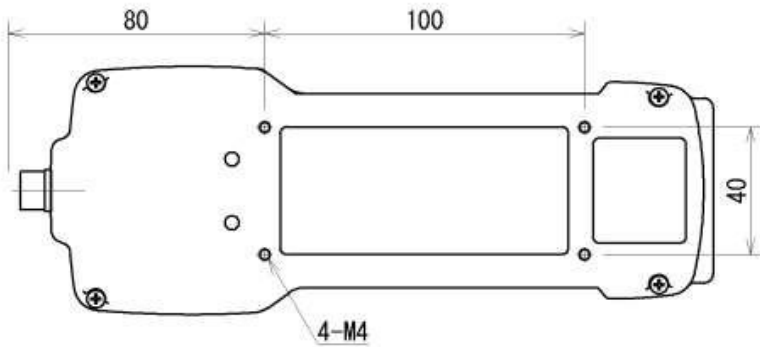
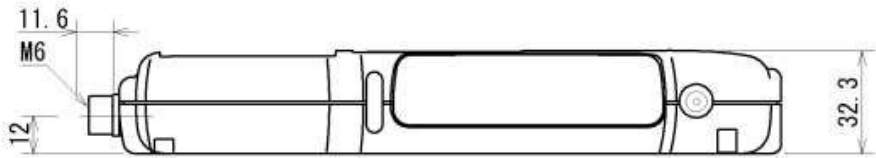
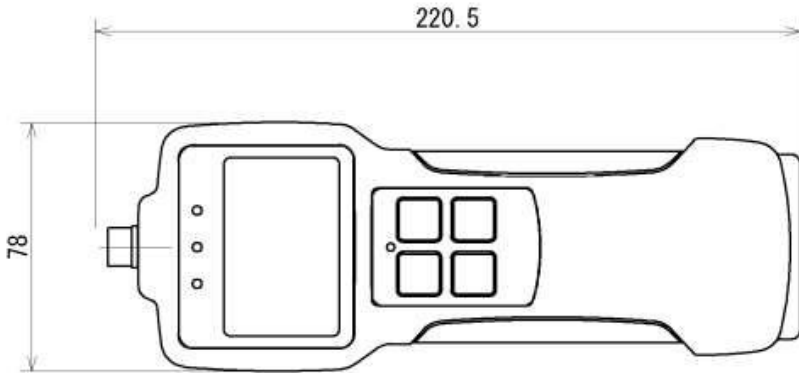
規格

外置傳感器類型	量程	顯示值	分辨率
Z2S-DPU-2N	2N (200.0gf)	2.000N (200.0gf)	0.001N(0.1gf)
Z2S-DPU-5N	5N (500.0gf)	5.000N (500.0gf)	0.001N(0.1gf)
Z2S-DPU-10N	10N (1.000Kgf)	10.00N (1.000Kgf)	0.01N(0.001Kgf)
Z2S-DPU-20N	20N (2.000Kgf)	20.00N (2.000Kgf)	0.01N(0.001Kgf)
Z2S-DPU-50N	50N (5.000Kgf)	50.00N (5.000Kgf)	0.01N(0.001Kgf)
Z2S-DPU-100N	100N(10.00 Kgf)	100.0N(10.00 Kgf)	0.1N(0.01Kgf)
Z2S-DPU-200N	200N(20.00 Kgf)	200.0N(20.00 Kgf)	0.1N(0.01Kgf)
Z2S-DPU-500N	500N(50.00 Kgf)	500.0N(50.00 Kgf)	0.1N(0.01Kgf)

備注：Z2，Z2S未加裝連機軟件，外置傳感器加保護殼為DPU。

外觀尺寸

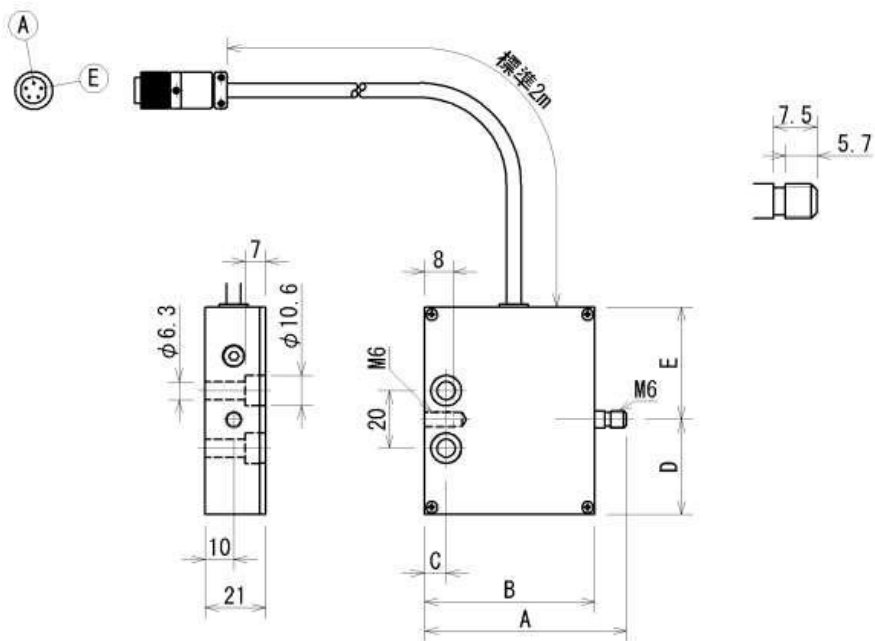
Z2S 系列



DPU 系列稱重傳感器

DPU-2N~500N

精度: $\pm 0.2\%$ F.S. ± 1



端子	信號名稱
A	IN+
B	OUT-
C	OUT+
D	IN-
E	-

型號	A	B	C	D	E
DPU-2N	71	57	12	26	32
DPU-5N	71	57	12	26	32
DPU-10N	71	57	12	26	32
DPU-20N	73	59	7.5	33	39
DPU-50N	73	59	7.5	33	39
DPU-100N	73	59	7.5	33	39
DPU-200N	73	59	7.5	33	39
DPU-500N	73	59	7.5	33	39

注意事項：

- 1、使用本產品前要仔細閱讀說明書。
- 2、本產品祇用來進行測量。
- 3、避免誤用或者粗暴的對待。
- 4、不要拆卸或者損害本產品。