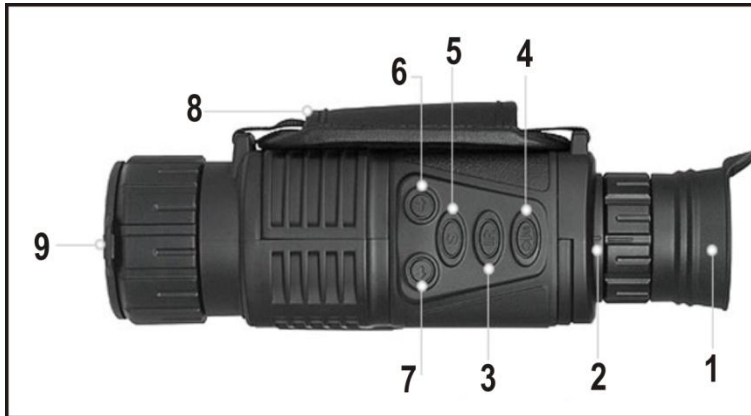


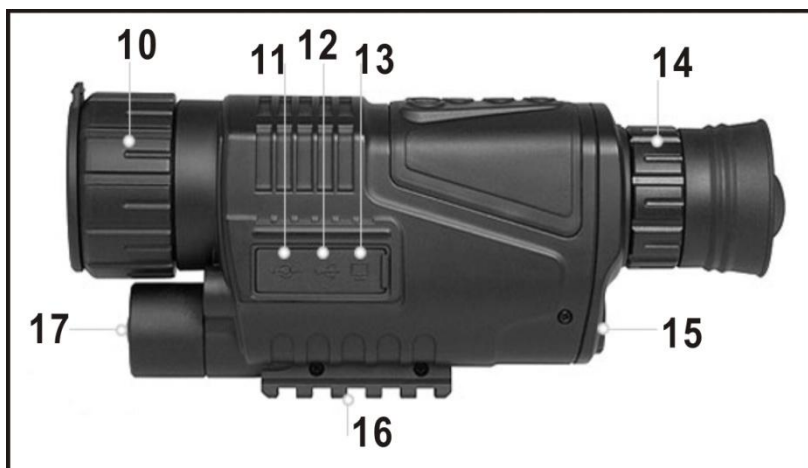
Onick 红外夜视监测仪

500 万像素带 1.5 寸彩色显示屏六合一数码拍照摄像红外夜视监测仪

Onick-500 简易说明书

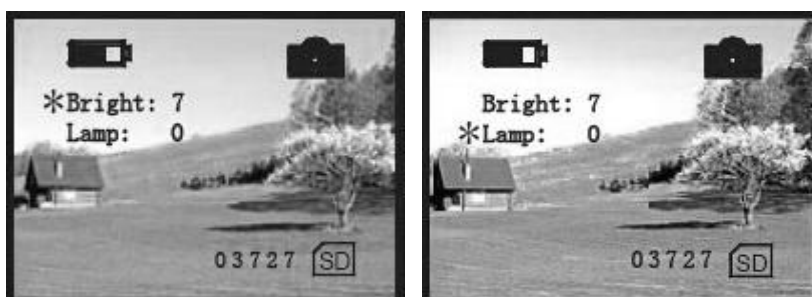


1	目镜眼罩	6	下调按键
2	视度目镜手轮	7	上调按键
3	辅助照明/屏幕亮度调节/切换功能键	8	手腕带
4	电源开关/功能确认键	9	镜头/保护盖
5	拍照/录像/回放/长按视频输出切换		



10	物镜和保护盖	14	视适度手轮
11	5V DC 电源插座	15	电池仓和旋钮盖
12	Mini USB 2.0	16	三脚架插座
13	视频输出插座	17	红外辅助照明灯

注意: **USB 数据线不能对其充电！可以使用专用 DC 电源线连接电脑充电或 5V/2A 适配器充电**



参照 Onick-500 的界面示意图

- 1) 装入电池，注意正负极，不要装反。
- 2) 打开镜头盖
- 3) 开/关=长按 4 号键，拍照、录像短按 4 号键。
- 4) 在开机模式下 S 键可以切换拍照、录像、回放模式
- 5) 使用物镜调焦轮图 10，调节 LCD 屏幕上要拍摄参照物的清晰度。
- 6) 使用物镜调焦轮图 14，调节 LCD 屏幕的清晰度。
- 7) 如果光线不足，按 IR 图 3 按键，选择屏幕亮度和也是灯的亮度级别。（按键一次是调出亮度调节项，按两次是选择 LCD 和 IR，再使用图 6 和 7 按键选择数值，数值越大，亮度越高）
- 8) 回放模式时，Power/Select 按键可以选择播放影片，上下按键选择查看照片，如果想删除照片，请使用 USB 连接电脑。
- 9) 设置时间须要在电脑上完成，详细操作请查看尾页。

10) 图 13, 夜视仪可以用视频线与电视或监视器连接, 长按 “ S ” 键切换, 如需长时间待机可连接充电器或移动电源供电。

11) 图 11, 可以使用专用 DC 电源线连接电脑充电, 或 5V/2A 适配器充电!

ONICK-500 时间设置方法

为简化本机的操控复杂性, 本机不采用按键设置时间, 而是采用如下办法来设置:

- (1) 使用 USB 连接电脑与本仪器
- (2) 把文本文件 **time.txt** 文件里的时间修改为当前时间, 然后把该文件复制到本机内存的根目录下。
- (3) 时间文件写入完毕后将会在屏幕显示的 MSDC 下方显示 “ **Set time ok** ” 则表示时间文件写入成功。断开 USB 连接, 重新开机, 时间设置完成。

(4) 请务必按照 time.txt 文件中的格式输入日期和时间, 否则会发生错误! 正确的时间和日期的格式如下:

2014.09.15 08:19:03

(5) 只要不断电的情况下, 机内的时间会保持正常更新, 因此发现电量不足应该及时插入 USB 或是外接电源对本机进行充电。

ONICK-500 随机包装配件如下:							
便携软皮套	外接电源适配器	可充电锂电池	视频线	电源线	USB 线	擦镜布	说明书
1	1	1	1	1	1	1	1