

付属アタッチメント

■ 普及型・標準型付属アタッチメント



小鉤
S-1



平型
S-2



円錐
S-3



A 型
S-4



V 型
S-5



接続ロッド
S-6



大鉤
S-7



又鉤
S-8

■ 高荷重型付属アタッチメント



小鉤
B-1



平型
B-2



円錐
B-3



A 型
B-4



V 型
B-5



接続ロッド
B-6



専用ハンドル
B-7



専用取付けボルト
B-8

[備考]

- 弊社フォースゲージに付属する各種試験用治具です。
- ご要望に応じて単体販売致します。
- 本記載事項は、改良等のため予告なく変更することがありますのでご了承ください。

[付属アタッチメント仕様]

型式	S 系シリーズ…(注 1) [標準フォースゲージ用]	B 系シリーズ [高荷重フォースゲージ用]
許容荷重 (引張用治具)	S-1 ~6 : 1000N …(注 2) S-7 : 1000N S-8 : 1000N	B-1~8 : 5000N
取付部ねじ仕様	M6 メネジ	M10 メネジ
寸法	寸法図参照	
重量	寸法図参照	
推奨フォースゲージ 機種・荷重(N)	PS/FB/DS2/ZP/Z2 シリーズ 200N~1000N	PSH/ZPH/Z2H シリーズ 1000N~5000N

注 1)

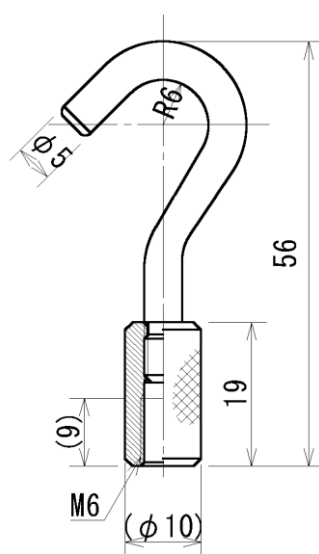
最大荷重 100N 以下のフォースゲージ用付属アタッチメント「A 系シリーズ(アルミ製 耐荷重100N)」も用意しています。

(寸法図参照:P 5 / 5) ご希望であれば、弊社までお問い合わせください。

注 2)

S 系小鉤の耐荷重は 500N ですが、1000Nまでの SR-1(M6 メネジ) も用意しています。

ご希望であれば、弊社までお問い合わせください。

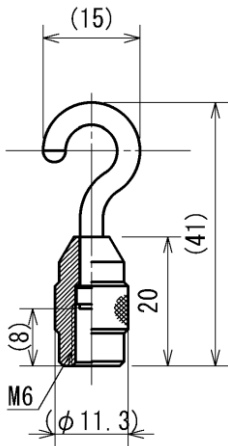


[SR-1] 小鉤

19 g

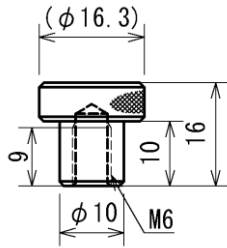
[寸法図]

■ S系



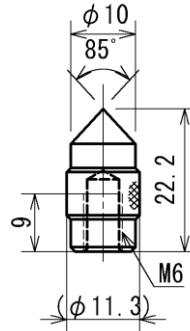
[S-1] 小鉤

13 g



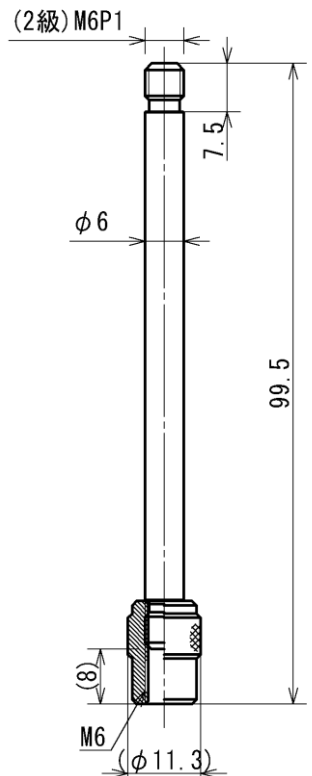
[S-2] 平型

13 g



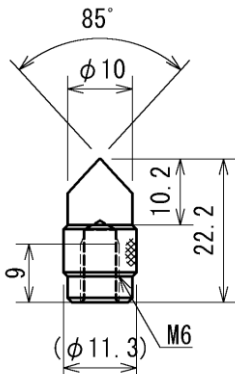
[S-3] 円錐

10 g



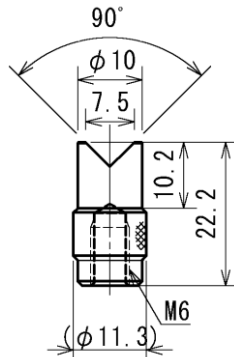
[S-6] 接続ロッド

27 g



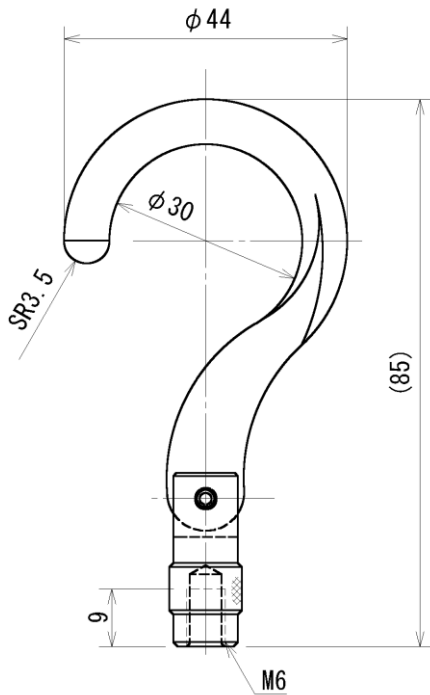
[S-4] A型

11 g



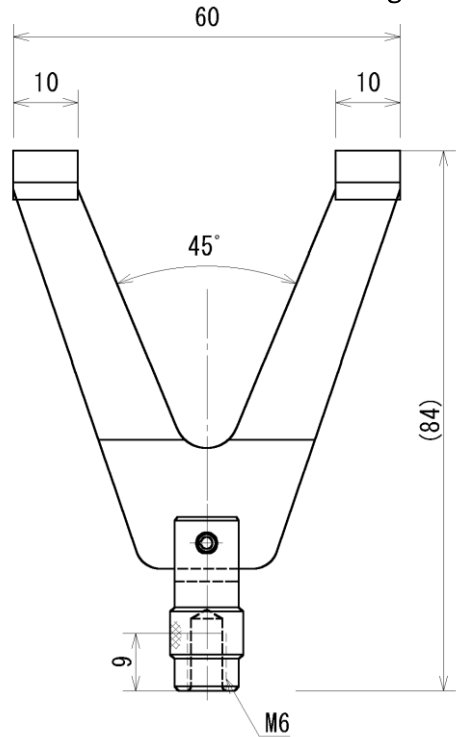
[S-5] V型

11 g



[S-7] 大鉤

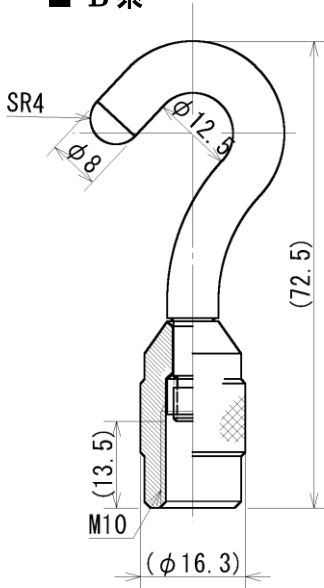
44 g



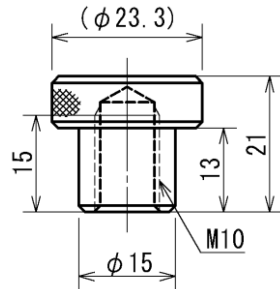
[S-8] 又鉤

58 g

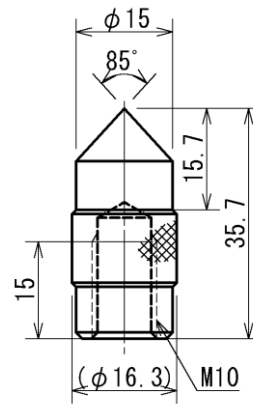
■ B系



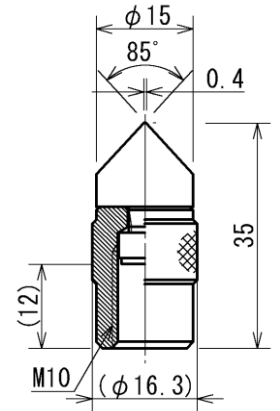
[B-1] 小鉤
59 g



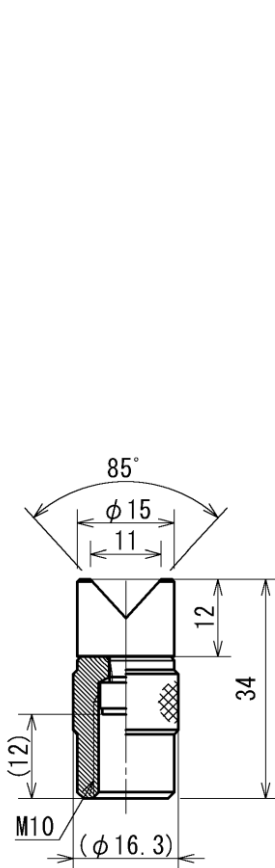
[B-2] 平型
29 g



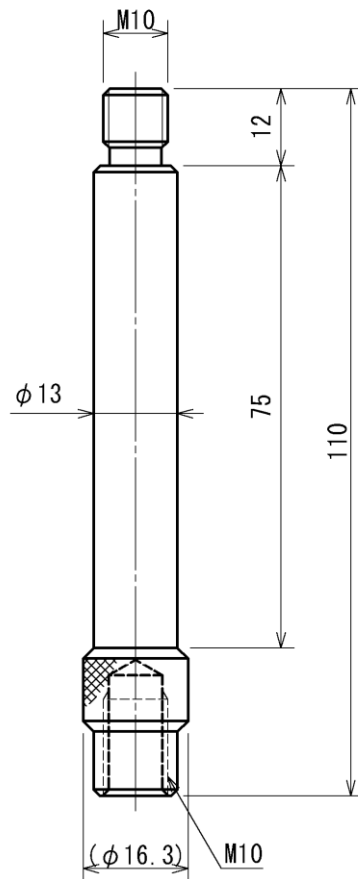
[B-3] 円錐
33 g



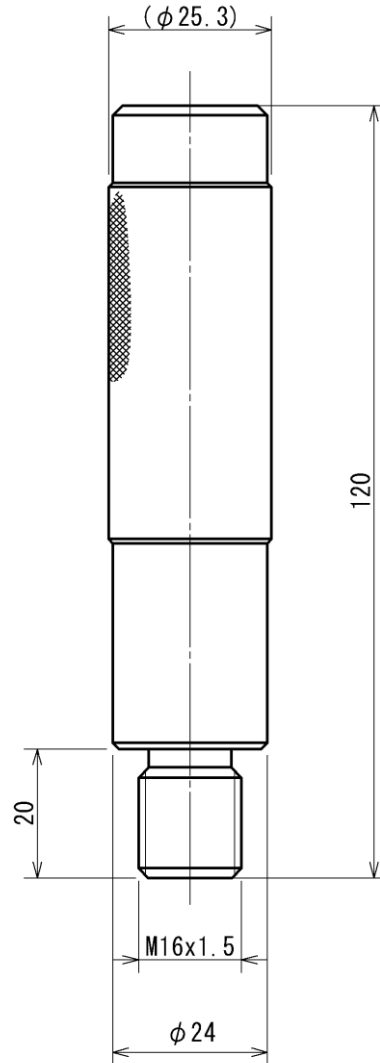
[B-4] A型
38 g



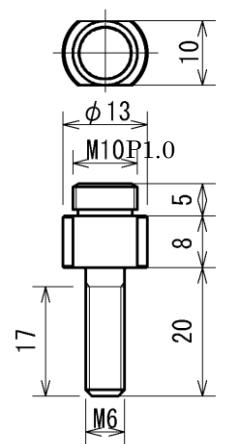
[B-5] V型
38 g



[B-6] 接続ロッド
102 g

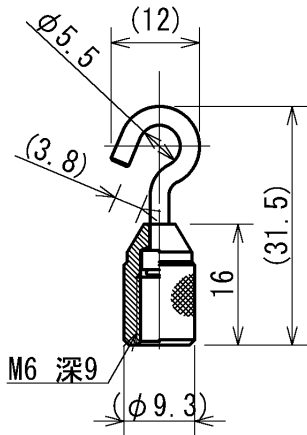


[B-7] 専用ハンドル

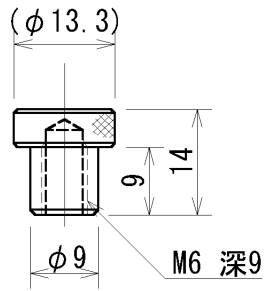


[B-8] 専用取付ボルト

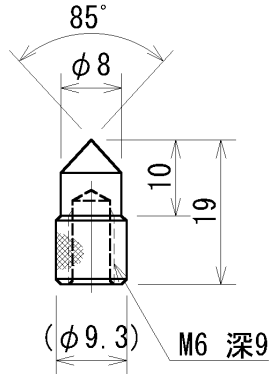
■A系 *最大荷重「100N」以下のフォースゲージ専用アタッチメント(アルミ製)



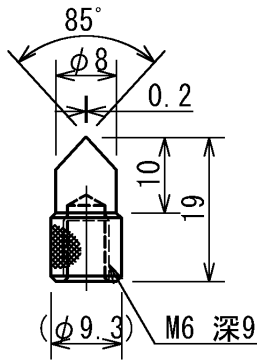
[A-1] 小鉤
3.1g



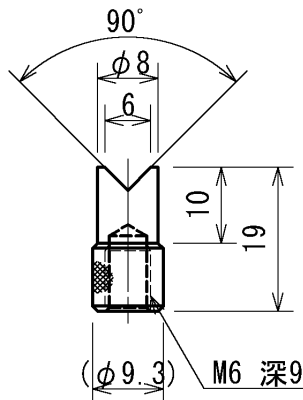
[A-2] 平型
2.7g



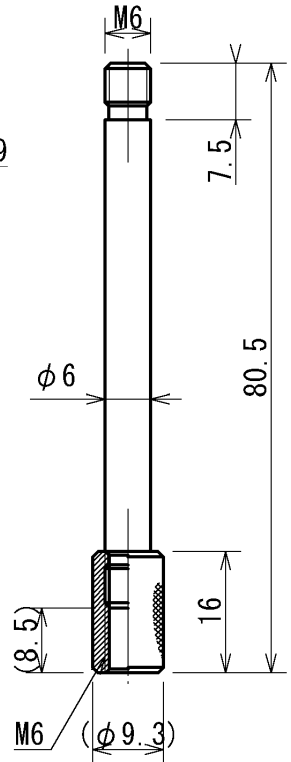
[A-3] 円錐
1.8g



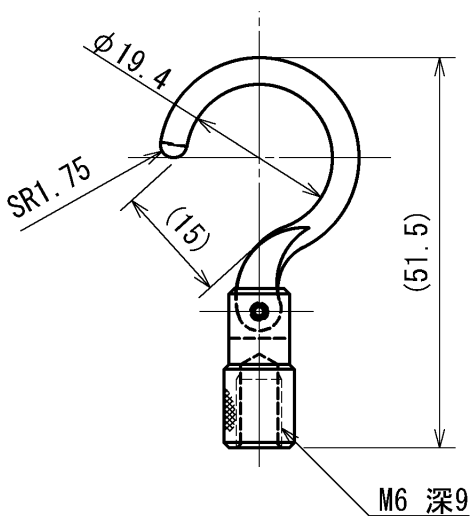
[A-4] A型
1.9g



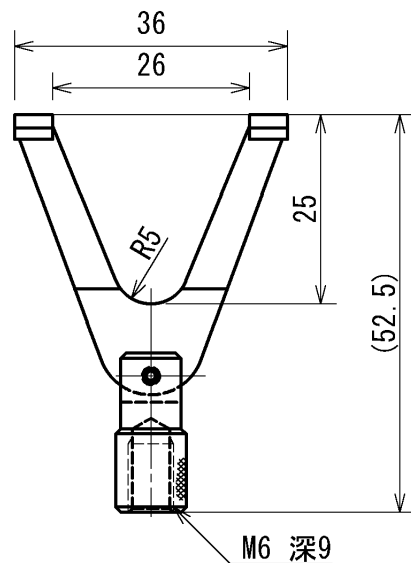
[A-5] V型
1.9g



[A-6] 接続ロッド
7.1g



[A-7] 大鉤
7.0g



[A-8] 又鉤
8.8g