



9 スタンド

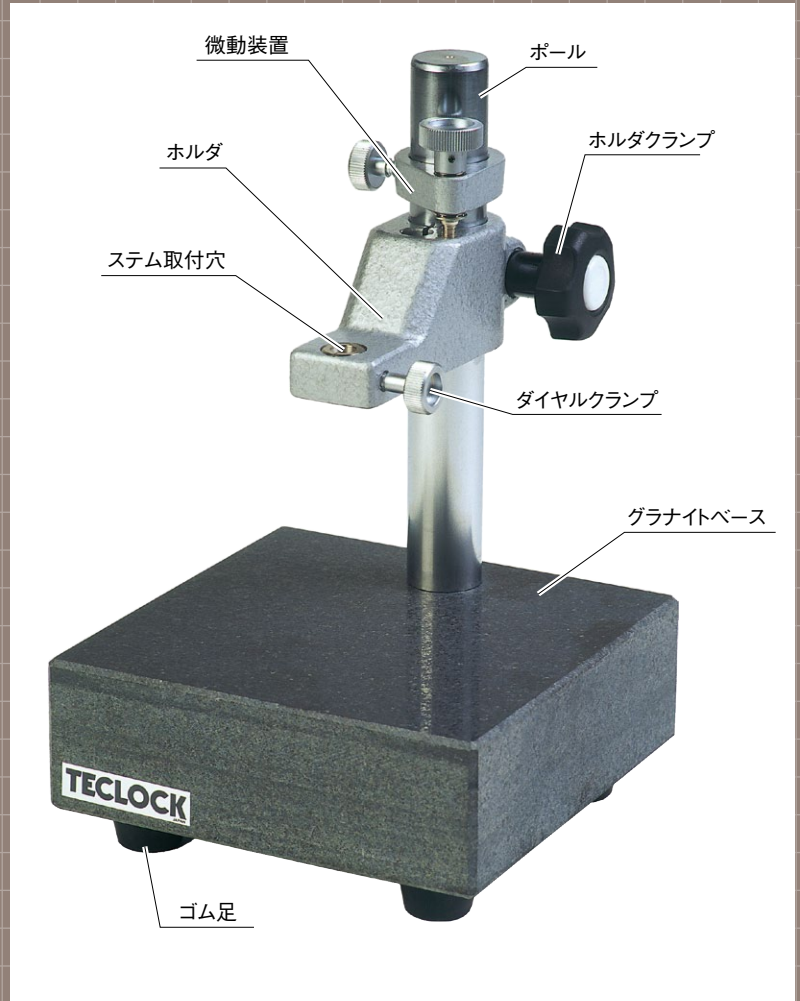
Stands

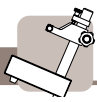
ダイヤルゲージ、デジタルインジケータを取り付け、ワークの寸法を測定するスタンドです

ダイヤルゲージやデジタルインジケータを取り付けるだけでワーク寸法の精密測定ができるベーススタンドです。天然石（マイクログラナイト）ベースは、組織が細粒でワークの滑りもよく、0.001mm / 200mm以内という安定した高い平面度も特徴です。ベースの大きさや微動装置など豊富なラインナップから選定してください。



グラナイトベーススタンドにダイヤルゲージを取り付け、ワークの寸法を測定しているところです。





グラナイトベーススタンド

- 全製品、天然石のマイクログラナイトベースを使用。
- 平面度0.001/200mm以内。
- 滑りが良く測定物の損傷がありません。耐摩耗性にも優れています。

- 測定台に盛り上がりやかえりができません。
- ベースが錆びないため保守が容易です。



USG-10
・標準型

ベースサイズ
100×150×50mm



USG-24
・微動装置付

ベースサイズ
150×150×50mm



USG-29

・平行バネ式精密微動装置付

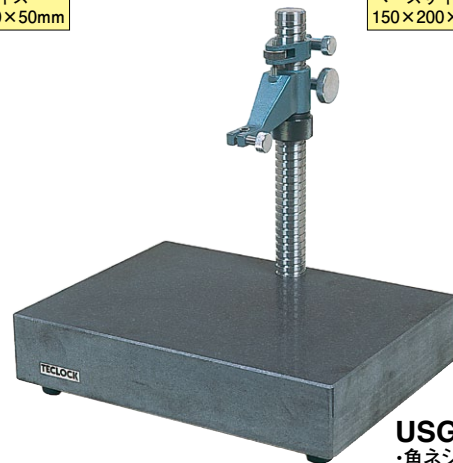
ベースサイズ
150×200×50mm



USG-30

・角ネジ式ボール
・アーム移動式

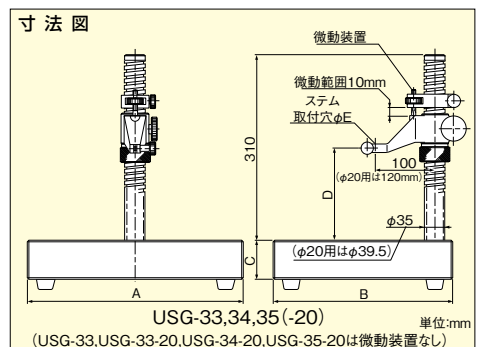
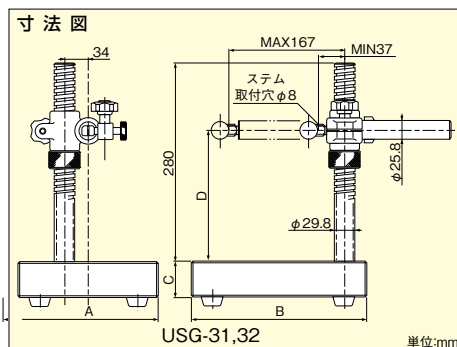
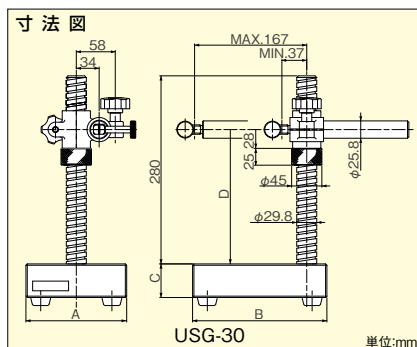
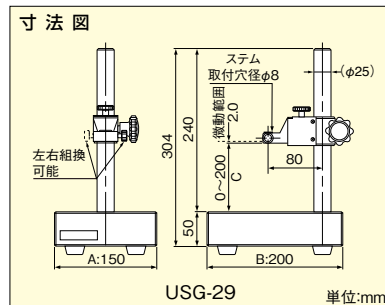
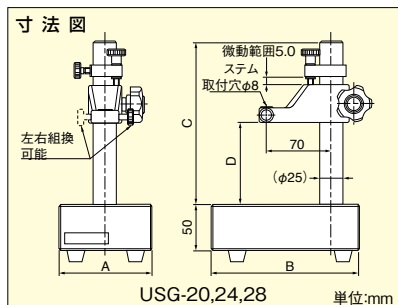
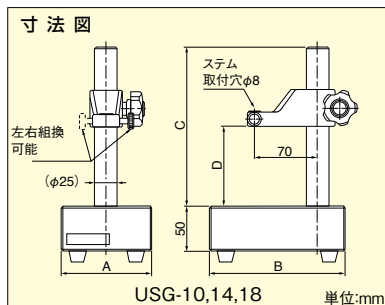
試料台サイズ
100×250×50mm

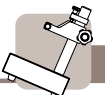


USG-34

・角ネジ式ボール
・微動装置付

試料台サイズ
400×300×75mm





□ 仕様

型式	タイプ	ベースサイズ(A×B) (mm)	ポール高さ(C) (mm)	有効移動範囲(D) (mm)	質量 (kg)	標準価格
USG-10	標準型	100×150	175	0~130	3.5	¥36,670
USG-14	標準型	150×150	175	0~130	4.9	¥39,170
USG-18	標準型	150×200	240	0~200	5.8	¥41,670
USG-20	微動装置付	100×150	175	0~115	3.5	¥42,170
USG-24	微動装置付	150×150	175	0~115	4.9	¥45,000
USG-28	微動装置付	150×200	240	0~180	5.8	¥47,920
USG-29	精密微動装置付	150×200	240	0~200	6.0	¥57,510

型式	タイプ	試料台サイズ(A×B×C) (mm)	有効移動範囲(D) (mm)	ステム取付穴φE (mm)	質量 (kg)	標準価格
USG-30	角ネジアーム移動式	150×200×50	53~250	φ8	7.3	¥ 72,100
USG-31	角ネジアーム移動式	200×250×50	53~250	φ8	10.5	¥ 75,600
USG-32	角ネジアーム移動式	250×250×50	53~250	φ8	12.5	¥ 78,200
USG-33	角ネジ式(微動装置なし)	300×300×50	15~245	φ8	17.0	¥ 86,670
※ USG-33-20	角ネジ式ステム取付穴φ20mm	300×300×50	15~245	φ20	17.5	¥ 93,670
USG-34	角ネジ式微動装置付	400×300×75	15~210	φ8	30.6	¥116,670
※ USG-34-20	角ネジ式ステム取付穴φ20mm	400×300×75	15~295	φ20	31.0	¥128,340
USG-35	角ネジ式微動装置付	500×400×75	15~210	φ8	59.6	¥157,510
※ USG-35-20	角ネジ式ステム取付穴φ20mm	500×400×75	15~295	φ20	60.0	¥173,340

※ステム取付穴φ20mm用のボール直径はφ39.5mmです。

USG-30~32は、有効移動範囲53mm以上のため、ご使用の測定器によっては、測定子がベース面に届かないこともあります。継足等で延長させてご使用ください。

グラナイトベースとポールユニットの異なる組み合わせも可能です。

また、グラナイトベースは最大500mm×500mmまでの御希望のサイズを製作いたします。

アップライトスタンド

●ダイヤルゲージ等を取り付けるだけで容易に使用できます。

●小物部品の測定に適している小形スタンドです。

US-16B

試料台サイズ
80×80mm

- ・普及型
- ・研削鏡物測定台



US-22B

試料台サイズ
80×80mm

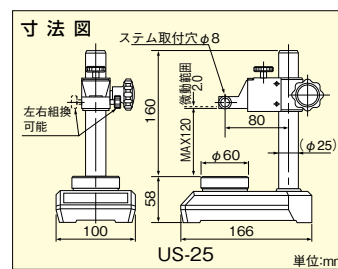
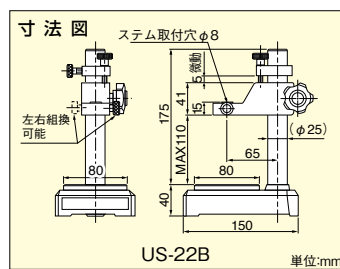
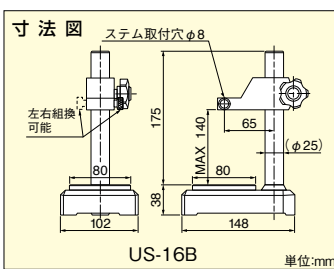
- ・微動装置付
- ・研削鏡物測定台



US-25

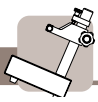
試料台サイズ
φ60mm

- ・精密微動装置付
- ・φ60mmセラミック測定台



□ 仕様

型式	タイプ	試料台サイズ(mm)	有効移動範囲(D)(mm)	質量(kg)	標準価格
US-16B	普及型	80×80	0~140	3.4	¥22,500
US-22B	微動装置付	80×80	0~110	3.5	¥27,800
US-25	平行バネ式精密微動装置付	φ60	0~120	3.9	¥64,400



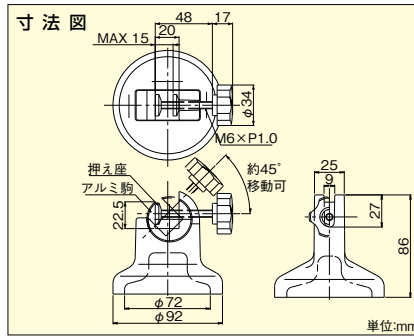
ホルダースタンド

●シクネスゲージ専用の取付スタンドです。



FM-18

- ・保持角度が調整可能
- ・シクネスゲージはオプション



□仕様

型式	サイズ(mm)	質量(g)	標準価格
FM-18	ベースφ92×高さ86	850	¥9,600

マグネットベース

●ダイヤルゲージの保持具として簡便に利用できるマグネットベースです。

●MB-1040、MB-1050はレバーテストのステムを固定するアダプタ(内径φ6mm)が付属されています。

●MB-Bにダイヤルゲージを取り付ける場合は耳金、てこ式はステムでの固定となります(アリ溝での固定はできません)。



MB-1040



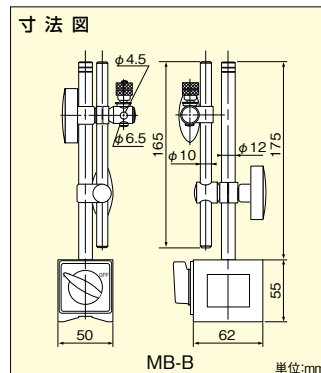
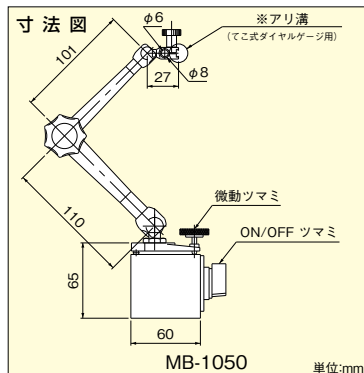
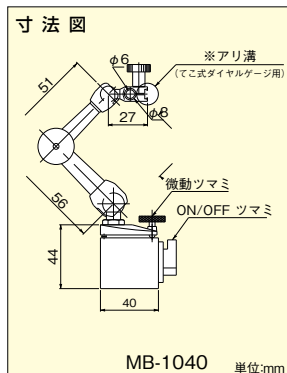
MB-1050



MB-B



写真のレバーテストの他ダイヤルゲージなどにも使用できます



□仕様

型式	タイプ	吸着力(N)	取付け穴径(mm)	質量(kg)	標準価格
MB-1040	ワンタッチ微動送り小形タイプ	320	6.0/8.0	0.5	¥17,800
MB-1050	ワンタッチ微動送り中形タイプ	800	6.0/8.0	1.4	¥21,560
MB-B	標準型タイプ	800	4.5/6.5	1.5	¥5,950

※MB-1014、1050はオートクラッチレバーテストのアリ溝での固定もできます。