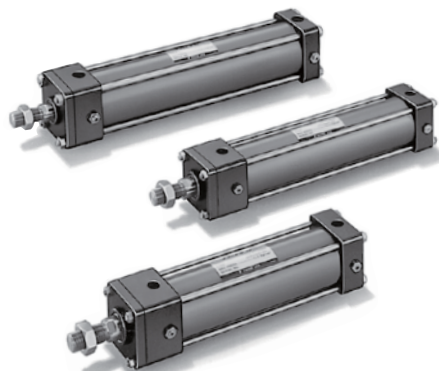


采用内径 $\phi 50 \sim \phi 250$ 的大活塞杆直径的强力型气压缸。

- 采用大活塞杆直径的强力型气压缸。
- 增大活塞杆直径和顶端螺纹直径，与10A-2系列相比，可以更加强力应对顶端所承受的侧向负荷。



气缸规格

型 号	10A-3	
缸 径 mm	$\phi 50 \cdot \phi 63 \cdot \phi 80 \cdot \phi 100 \cdot \phi 125 \cdot \phi 160 \cdot \phi 180 \cdot \phi 200 \cdot \phi 250$	
使 用 流 体	空气	
供 油	不要 (也可供油)	
使 用 压 力 范 围	0.1~1MPa	
耐 压 力	1.5MPa	
使 用 速 度 范 围	50~700mm/s	
使 用 温 度 范 围	-10~+70°C (不结冰)	
缓 冲 装 置	两侧带缓冲器	
缓 冲 器 行 程	$\phi 50 \cdot \phi 63$: 14mm (活塞杆侧) 13mm (缸头侧) $\phi 80$: 15mm (活塞杆侧) 缸头侧 $\phi 100 \cdot \phi 125$: 17mm (活塞杆侧) 15mm (缸头侧) $\phi 160 \sim \phi 200$: 20mm (活塞杆侧) 缸头侧 $\phi 250$: 22mm (活塞杆侧) 缸头侧	
螺 纹 公 差	JIS 6g/6H	
行 程 长 度 的 允 许 差	250mm以下 $^{+1.0}_0$ 251~1000mm $^{+1.5}_0$ 1001~2000mm $^{+2.0}_0$	
安 装 方 式	SD · LB · FA · FB · CA CB · CC · CD · TA · TC	
相 关 零 件	防 尘 盖	标准: 尼龙防水布 标准型: 氯丁橡胶、Conex
	顶 端 配 件	单牙 (T形顶端)、双牙 (Y形顶端) 带销
	其 他	CB/CD用托架、TA/TC用托架

●Conex是帝人株式会社的注册商标。

标准行程制作范围

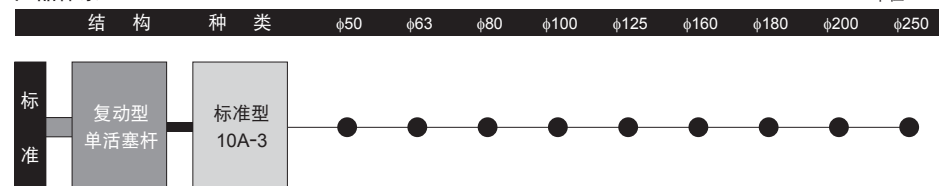
单位: mm

内 径	$\phi 50 \cdot \phi 63$	$\phi 80 \cdot \phi 100$	$\phi 125 \sim \phi 250$
行程界限	~1400	~1800	~2000

- 以上是作为标准品可以制作的最大行程范围。
- 活塞杆的弯曲请另行在选定资料的弯曲表中判定是否合格。超过上表的行程请咨询。

产品体系

单位: mm



重量表

单位: kg

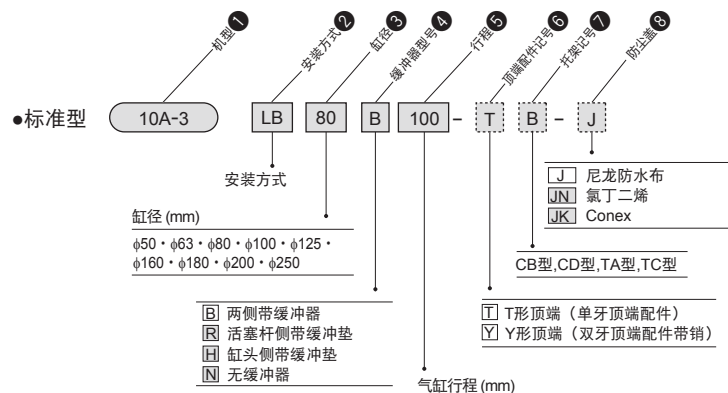
内径 mm	基本重量 (SD型)	每1mm行程加重	支撑配件重量								托架重量		顶端配件重量		
			LB	FA	FB	CA	CC	CB	CD	TA	TC	CB	TA/TC	单牙 (T形顶端)	双牙 (Y形顶端) 带销
$\phi 50$	2.80	0.00779	0.36	0.40	0.50	0.26	-	0.30	-	0.19	0.55	0.66	1.06	0.21	0.41
$\phi 63$	4.20	0.00945	0.46	0.55	0.65	0.42	-	0.39	-	0.19	0.70	0.66	1.06	0.21	0.41
$\phi 80$	8.14	0.0135	0.86	1.36	1.59	1.08	-	0.80	-	0.19	1.16	1.97	1.47	0.62	1.06
$\phi 100$	12.29	0.0178	1.12	1.60	2.20	1.39	-	1.05	-	0.19	1.53	1.97	1.47	0.62	1.06
$\phi 125$	17.29	0.0340	2.00	2.39	2.58	0.57	2.59	0.76	2.86	0.19	2.20	2.60	3.05	1.24	1.47
$\phi 160$	32.25	0.0421	3.22	4.96	5.48	1.35	6.18	1.82	6.73	0.57	4.95	7.80	8.15	2.40	3.32
$\phi 180$	41.59	0.0549	5.69	6.70	7.22	1.25	9.04	1.72	9.73	0.57	6.00	7.80	8.15	2.40	3.32
$\phi 200$	47.79	0.0591	6.12	7.78	8.30	1.25	10.18	1.72	10.86	0.57	6.30	7.80	8.15	2.40	3.32
$\phi 250$	92.87	0.0755	8.38	14.36	15.70	3.23	20.10	4.22	21.30	1.12	10.50	16.65	15.50	4.62	5.83

【计算式】 气缸重量 (kg) = 基本重量 + (每1mm行程的加重 × 气缸行程mm) + 支撑配件重量

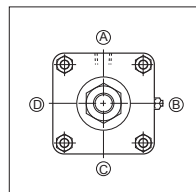
【计算例】 10A-3 内径 $\phi 100$ 气缸行程100mm LB
 $12.29 + (0.0178 \times 100) + 1.12 = 15.19\text{kg}$

标准

虚线部分不需要的情况下不填写 ■ 标准品



★标准规格



- 带两侧缓冲垫
- 端口位置(A、B、C、D) 缓冲阀位置(①、②)

★端口位置、缓冲阀的位置变更

端口位置的标准位置为①，缓冲阀的标准位置为②。
 变更位置时，请填写外形图的画面中显示的记号。

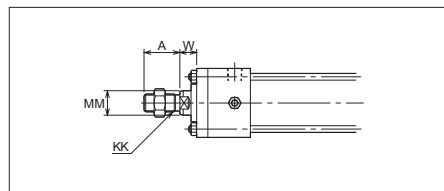
例) 10A-3 SD63 B200-**B** **C**-B-J

端口位置 (A、B、C、D) 缓冲阀位置 (A、B、C、D、0)

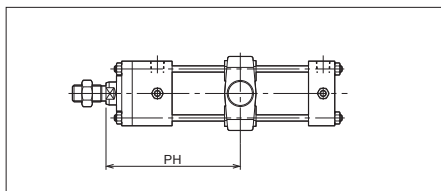
- 使用TA型时，端口位置和缓冲阀位置的标准位置，活塞杆侧为AC，缸头侧为AB。
- 无缓冲器时，缓冲阀的标注为0。

★准标准制作范围

- 带防尘盖
- 活塞杆顶端部位的变更 (W、WF、A、KK)

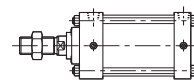


- TC配件的位置变更 (尺寸记号PH)

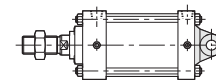


安装方式

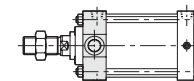
SD 基本型



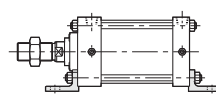
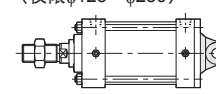
CA 眼圈型



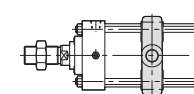
TA 活塞杆侧耳轴型



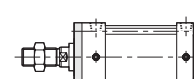
LB 轴方向底脚型

CC 眼圈型
(仅限 $\phi 125 \sim \phi 250$)

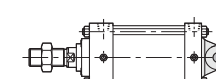
TC 中间耳轴型



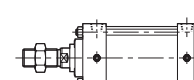
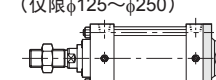
FA 活塞杆侧法兰型



CB U形夹型



FB 缸头侧法兰型

CD U形夹型
(仅限 $\phi 125 \sim \phi 250$)

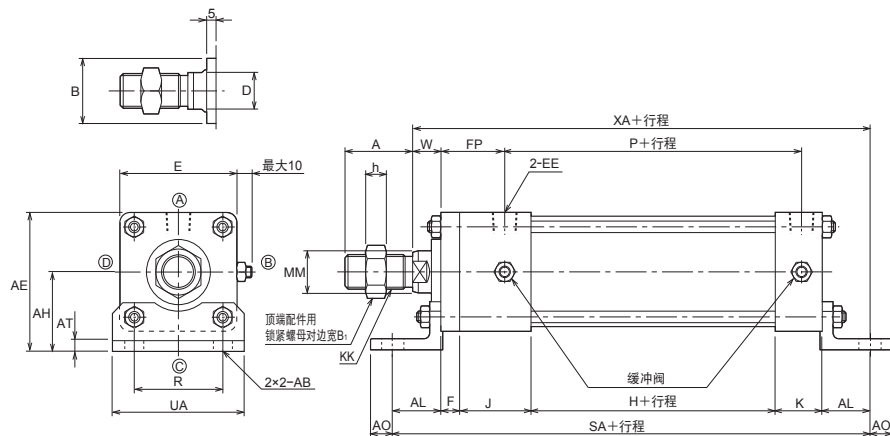
10A-3/TA3 内径 可提供
CAD/DATA。



LB

10A-3 LB 内径 B 行程

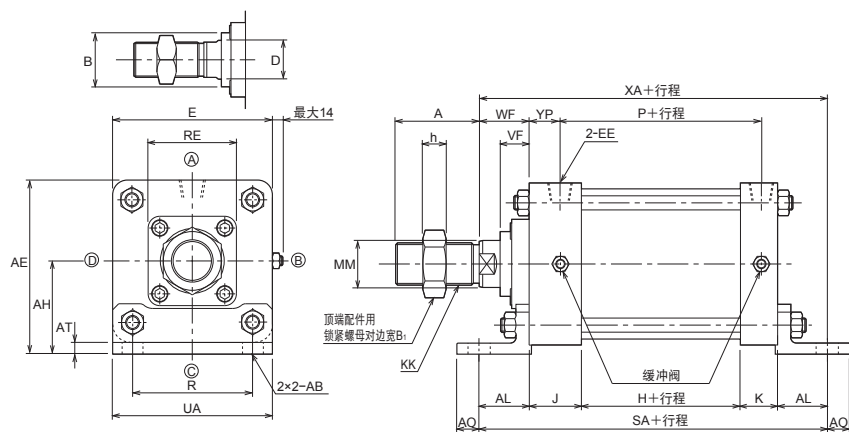
●φ50~φ80



通用型气压缸

10A-3

●φ100~φ250



●LB型中的φ125~φ250规格无法制作端口位置C。

尺寸表

记号 内径	A	AB	AE	AH	AL	AO	AT	B	B ₁	D	E	EE	F	FP	H
φ50	36 (32)	φ12	72	41	26	12	6	φ34	24	19	□62	Rc ¹ /4	10	34	30
φ63	36 (32)	φ12	86	48	28	12	6	φ34	24	19	□76	Rc ³ /8	10	34	33
φ80	44 (40)	φ14	106	59	34	14	8	φ39	30	22	□94	Rc ³ /8	16	43	31
φ100	54 (49)	φ14	123	66	34	14	8	φ46	36	27	□114	Rc ¹ /2	-	-	31
φ125	72 (67)	φ18	148	79	43	18	10	φ55	50	36	□138	Rc ¹ /2	-	-	37
φ160	84 (79)	φ22	187	98	50	22	10	φ65	60	46	□178	Rc ³ /4	-	-	43
φ180	84 (79)	φ22	215	115	55	22	15	φ65	60	46	□200	Rc ³ /4	-	-	43
φ200	84 (79)	φ22	226	118	55	22	15	φ65	60	46	□216	Rc ³ /4	-	-	43
φ250	112 (107)	φ26	276	141	60	24	15	φ85	80	55	□270	Rc 1	-	-	55

记号 内径	h	J	K	KK	MM	P	R	RE	SA	UA	VF	W	WF	XA	YP
φ50	11	38	25	M18×1.5	φ22	58	47	-	155	70	-	15	-	144	-
φ63	11	38	25	M18×1.5	φ22	61	56	-	162	80	-	15	-	149	-
φ80	13	45	32	M22×1.5	φ25	67	70	-	192	97	-	19	-	177	-
φ100	16	45	32	M27×2	φ32	67	84	□65	176	114	21	-	37	179	27
φ125	20	45	32	M36×2	φ40	73	104	□76	200	138	25	-	43	200	27
φ160	22	50	38	M42×2	φ50	85	134	□94	231	178	30	-	52	233	29
φ180	22	50	38	M42×2	φ50	85	156	□94	241	200	30	-	52	238	29
φ200	22	50	38	M42×2	φ50	85	163	□94	241	216	30	-	52	238	29
φ250	30	57	50	M56×2	φ63	109	202	□125	282	270	33	-	60	282	30

※A尺寸的 () 内数值为螺纹长度尺寸。

通用型气压缸

10A-3

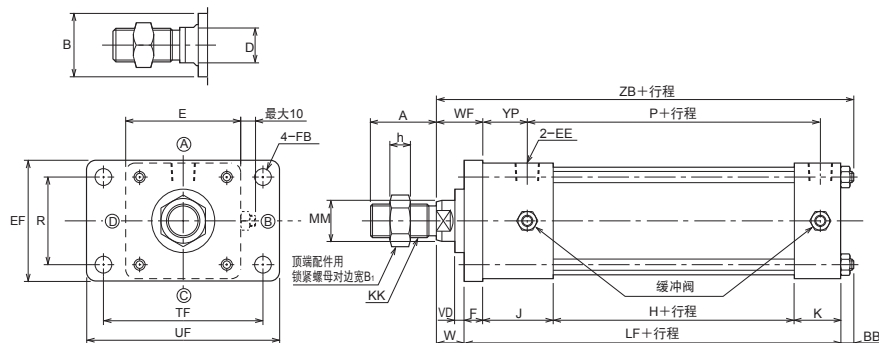
可提供
10A-3/TA3 内径 CAD/DATA。



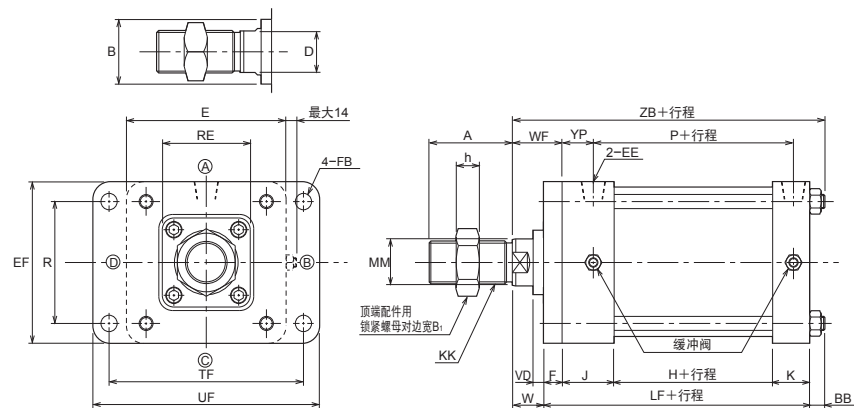
FA

10A-3 FA 内径 B 行程

●φ50~φ80



●φ100~φ250



尺寸表

记号 内径	A	B	B ₁	BB	D	E	EE	EF	F	FB	H	h	J
φ50	36 (32)	φ34	24	7	19	□62	Rc ¹ / ₄	65	10	φ9	30	11	38
φ63	36 (32)	φ34	24	9	19	□76	Rc ³ / ₈	76	10	φ9	33	11	38
φ80	44 (40)	φ39	30	10	22	□94	Rc ³ / ₈	95	16	φ12	31	13	45
φ100	54 (49)	φ46	36	10	27	□114	Rc ¹ / ₂	115	16	φ12	31	16	45
φ125	72 (67)	φ55	50	13	36	□138	Rc ¹ / ₂	138	16	φ14	37	20	45
φ160	84 (79)	φ65	60	16	46	□178	Rc ³ / ₄	178	20	φ18	43	22	50
φ180	84 (79)	φ65	60	16	46	□200	Rc ³ / ₄	200	20	φ18	43	22	50
φ200	84 (79)	φ65	60	16	46	□216	Rc ³ / ₄	216	20	φ18	43	22	50
φ250	112 (107)	φ85	80	19	55	□270	Rc 1	270	25	φ22	55	30	57

记号 内径	K	KK	LF	MM	P	R	RE	TF	UF	VD	W	WF	YP	ZB
φ50	25	M18×1.5	103	φ22	58	47	-	86	104	5	15	25	24	125
φ63	25	M18×1.5	106	φ22	61	56	-	98	116	5	15	25	24	130
φ80	32	M22×1.5	124	φ25	67	70	-	119	143	5	19	35	27	153
φ100	32	M27×2	124	φ32	67	84	□65	138	162	5	21	37	27	155
φ125	32	M36×2	130	φ40	73	104	□76	168	196	9	27	43	27	170
φ160	38	M42×2	151	φ50	85	134	□94	212	248	10	32	52	29	199
φ180	38	M42×2	151	φ50	85	156	□94	234	270	10	32	52	29	199
φ200	38	M42×2	151	φ50	85	163	□94	250	286	10	32	52	29	199
φ250	50	M56×2	187	φ63	109	201	□125	312	356	8	35	60	30	241

※A尺寸的 () 内数值为螺纹长度尺寸。

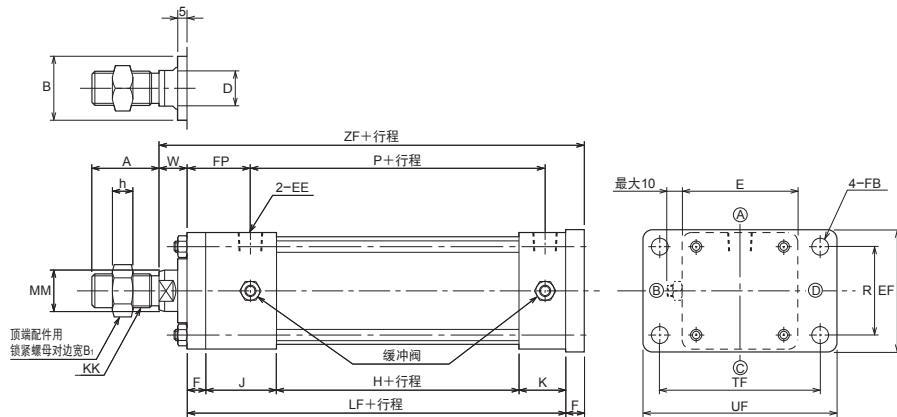
10A-3/TA3 内径 可提供
CAD/DATA。



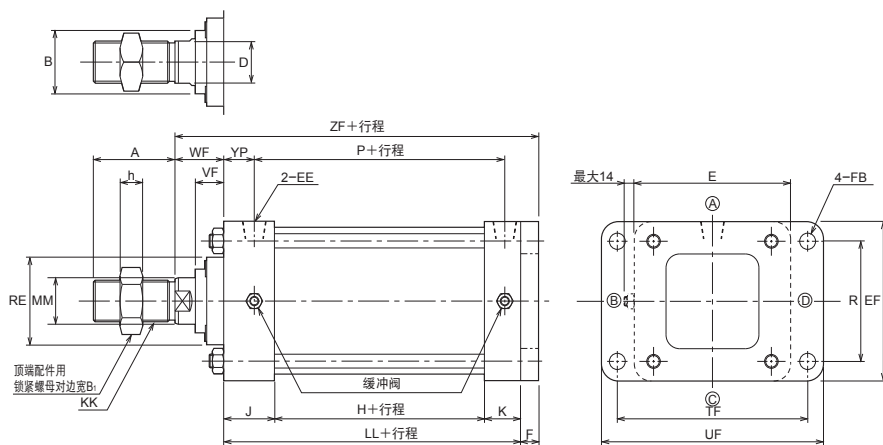
FB

10A-3 FB 内径 B 行程

●φ50~φ80



●φ100~φ250



尺寸表

记号 内径	A	B	B ₁	D	E	EE	EF	F	FB	FP	H	h	J
φ50	36 (32)	φ34	24	19	□62	Rc ¹ / ₄	65	10	φ9	34	30	11	38
φ63	36 (32)	φ34	24	19	□76	Rc ³ / ₈	76	10	φ9	34	33	11	38
φ80	44 (40)	φ39	30	22	□94	Rc ³ / ₈	95	16	φ12	43	31	13	45
φ100	54 (49)	φ46	36	27	□114	Rc ¹ / ₂	115	16	φ12	-	31	16	45
φ125	72 (67)	φ55	50	36	□138	Rc ¹ / ₂	138	16	φ14	-	37	20	45
φ160	84 (79)	φ65	60	46	□178	Rc ³ / ₄	178	20	φ18	-	43	22	50
φ180	84 (79)	φ65	60	46	□200	Rc ³ / ₄	200	20	φ18	-	43	22	50
φ200	84 (79)	φ65	60	46	□216	Rc ³ / ₄	216	20	φ18	-	43	22	50
φ250	112 (107)	φ85	80	55	□270	Rc 1	270	25	φ22	-	55	30	57

记号 内径	K	KK	LF	LL	MM	P	R	RE	TF	UF	VF	W	WF	YP	ZF
φ50	25	M18×1.5	103	-	φ22	58	47	-	86	104	-	15	-	-	128
φ63	25	M18×1.5	106	-	φ22	61	56	-	98	116	-	15	-	-	131
φ80	32	M22×1.5	124	-	φ25	67	70	-	119	143	-	19	-	-	159
φ100	32	M27×2	-	108	φ32	67	84	□65	138	162	21	-	37	27	161
φ125	32	M36×2	-	114	φ40	73	104	□76	168	196	25	-	43	27	173
φ160	38	M42×2	-	131	φ50	85	134	□94	212	248	30	-	52	29	203
φ180	38	M42×2	-	131	φ50	85	156	□94	234	270	30	-	52	29	203
φ200	38	M42×2	-	131	φ50	85	163	□94	250	286	30	-	52	29	203
φ250	50	M56×2	-	162	φ63	109	201	□125	312	356	33	-	60	30	247

※A尺寸的 () 内数值为螺纹长度尺寸。

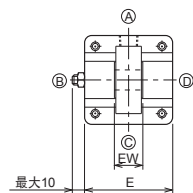
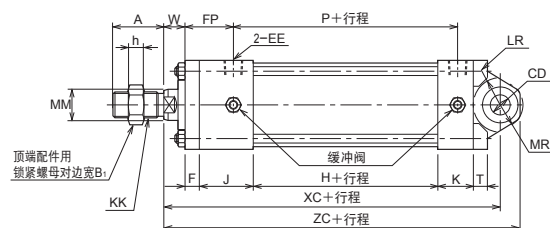
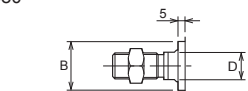
可提供
10A-3/TA3 内径 CAD/DATA。



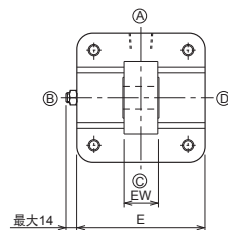
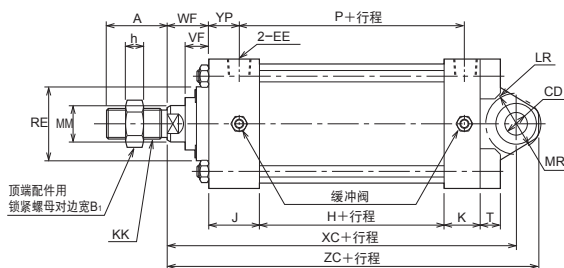
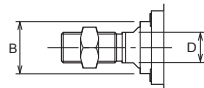
CA

10A-3 CA 内径 B 行程

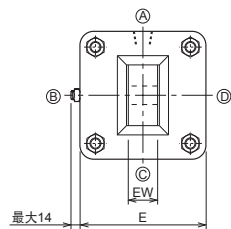
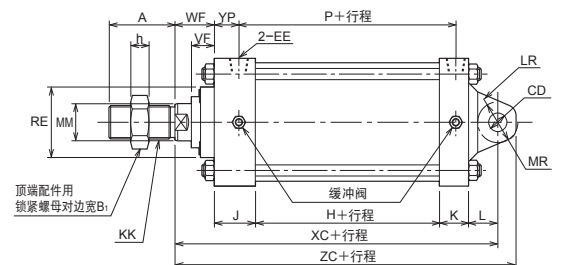
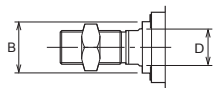
●φ50~φ80



●φ100



●φ125~φ250



尺寸表

记号 内径	A	B	B ₁	CD	D	E	EE	EW	F	FP	H	h	J	K	KK
	φ50	36 (32)	φ34	24	φ14H9	19	□62	Rc ¹ /4	20 ⁰ _{-0.084}	10	34	30	11	38	25
φ63	36 (32)	φ34	24	φ14H9	19	□76	Rc ³ /8	20 ⁰ _{-0.084}	10	34	33	11	38	25	M18×1.5
φ80	44 (40)	φ39	30	φ20H9	22	□94	Rc ³ /8	32 ⁰ _{-0.100}	16	43	31	13	45	32	M22×1.5
φ100	54 (49)	φ46	36	φ20H9	27	□114	Rc ¹ /2	32 ⁰ _{-0.100}	-	-	31	16	45	32	M27×2
φ125	72 (67)	φ55	50	φ20H9	36	□138	Rc ¹ /2	32 ⁰ _{-0.100}	-	-	37	20	45	32	M36×2
φ160	84 (79)	φ65	60	φ28H9	46	□178	Rc ³ /4	40 ⁰ _{-0.100}	-	-	43	22	50	38	M42×2
φ180	84 (79)	φ65	60	φ28H9	46	□200	Rc ³ /4	40 ⁰ _{-0.100}	-	-	43	22	50	38	M42×2
φ200	84 (79)	φ65	60	φ28H9	46	□216	Rc ³ /4	40 ⁰ _{-0.100}	-	-	43	22	50	38	M42×2
φ250	112 (107)	φ85	80	φ36H9	55	□270	Rc 1	50 ⁰ _{-0.100}	-	-	55	30	57	50	M56×2

记号 内径	L		LR		MM	MR	P	RE	T	VF	W	WF	XC		YP	ZC	
	CA型	CC型	CA型	CC型									CA型	CC型		CA型	CC型
φ50	-	-	R19	-	φ22	R17	58	-	10	-	15	-	137	-	-	151	-
φ63	-	-	R19	-	φ22	R17	61	-	13	-	15	-	140	-	-	154	-
φ80	-	-	R26	-	φ25	R22	67	-	18	-	19	-	175	-	-	195	-
φ100	-	-	R27	-	φ32	R22	67	□65	18	21	-	37	177	-	27	197	-
φ125	32	36	R22	R26	φ40	R22	73	□76	14	25	-	43	189	207	27	209	227
φ160	38	44	R30	R32	φ50	R30	85	□94	20	30	-	52	221	247	29	249	275
φ180	38	44	R30	R32	φ50	R30	85	□94	25	30	-	52	221	252	29	249	280
φ200	38	44	R30	R32	φ50	R30	85	□94	25	30	-	52	221	252	29	249	280
φ250	54	58	R42	R46	φ63	R44	109	□125	30	33	-	60	276	310	30	312	346

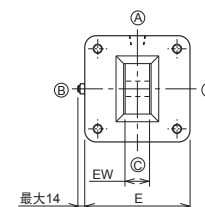
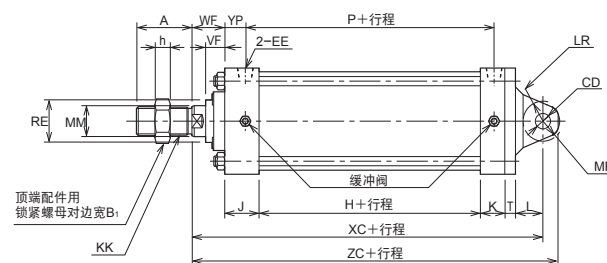
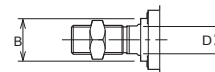
※A尺寸的 () 内数值为螺纹长度尺寸。

10A-3/TA3 内径

CC

10A-3 CC 内径 B 行程

●φ125~φ250



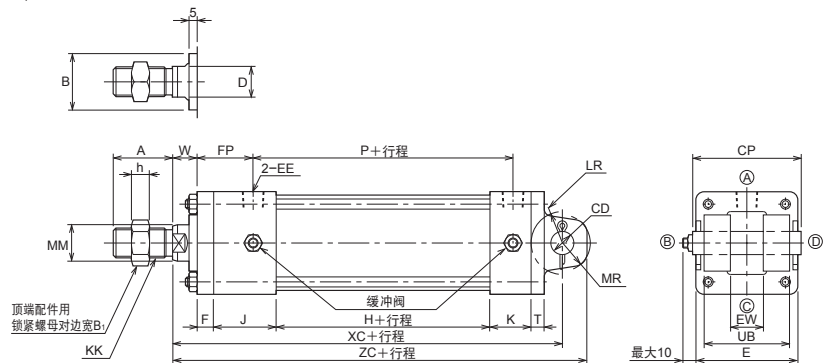
可提供
10A-3/TA3 内径 CAD/DATA。



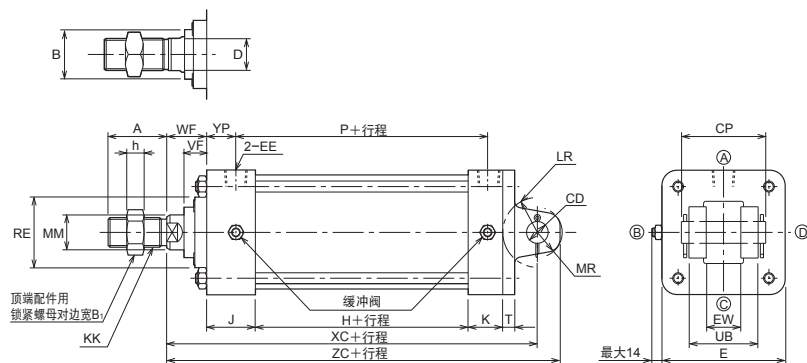
CB

10A-3 CB 内径 ϕ 行程

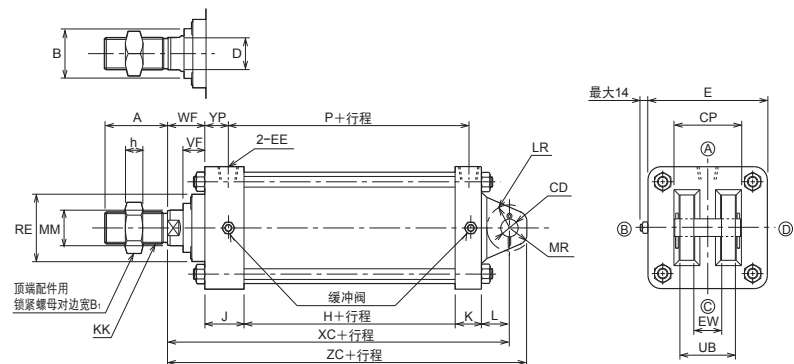
● $\phi 50 \sim \phi 80$



● $\phi 100$



● $\phi 125 \sim \phi 250$



尺寸表

记号	A	B	B ₁	CD	CP	D	E	EE	EW	F	FP	H	h	J	K	KK
内径 $\phi 50$	36 (32)	$\phi 34$	24	$\phi 14_{\frac{H9}{F8}}$	66	19	$\square 62$	Rc ¹ /4	$20_{\frac{+0.7}{+0.5}}$	10	34	30	11	38	25	M18×1.5
$\phi 63$	36 (32)	$\phi 34$	24	$\phi 14_{\frac{H9}{F8}}$	66	19	$\square 76$	Rc ³ /8	$20_{\frac{+0.7}{+0.5}}$	10	34	33	11	38	25	M18×1.5
$\phi 80$	44 (40)	$\phi 39$	30	$\phi 20_{\frac{H9}{F8}}$	78	22	$\square 94$	Rc ³ /8	$32_{\frac{+0.7}{+0.5}}$	16	43	31	13	45	32	M22×1.5
$\phi 100$	54 (49)	$\phi 46$	36	$\phi 20_{\frac{H9}{F8}}$	78	27	$\square 114$	Rc ¹ /2	$32_{\frac{+0.7}{+0.5}}$	-	-	31	16	45	32	M27×2
$\phi 125$	72 (67)	$\phi 55$	50	$\phi 20_{\frac{H9}{F8}}$	78	36	$\square 138$	Rc ¹ /2	$32_{\frac{+0.7}{+0.5}}$	-	-	37	20	45	32	M36×2
$\phi 160$	84 (79)	$\phi 65$	60	$\phi 28_{\frac{H9}{F8}}$	97	46	$\square 178$	Rc ³ /4	$40_{\frac{+0.8}{+0.5}}$	-	-	43	22	50	38	M42×2
$\phi 180$	84 (79)	$\phi 65$	60	$\phi 28_{\frac{H9}{F8}}$	97	46	$\square 200$	Rc ³ /4	$40_{\frac{+0.8}{+0.5}}$	-	-	43	22	50	38	M42×2
$\phi 200$	84 (79)	$\phi 65$	60	$\phi 28_{\frac{H9}{F8}}$	97	46	$\square 216$	Rc ³ /4	$40_{\frac{+0.8}{+0.5}}$	-	-	43	22	50	38	M42×2
$\phi 250$	112 (107)	$\phi 85$	80	$\phi 36_{\frac{H9}{F8}}$	117	55	$\square 270$	Rc 1	$50_{\frac{+0.8}{+0.5}}$	-	-	55	30	57	50	M56×2

记号	L		LR	MM	MR	P	RE	T	UB	VF	W	WF	XC		YP	ZC	
	CB型	CD型											CB型	CD型		CB型	CD型
内径 $\phi 50$	-	-	R19	$\phi 22$	R18	58	-	8	52	-	15	-	137	-	-	152	-
$\phi 63$	-	-	R19	$\phi 22$	R18	61	-	8	52	-	15	-	140	-	-	155	-
$\phi 80$	-	-	R32	$\phi 25$	R23	67	-	11	64	-	19	-	175	-	-	196	-
$\phi 100$	-	-	R32	$\phi 32$	R23	67	$\square 65$	11	64	21	-	37	177	-	27	198	-
$\phi 125$	32	36	R26	$\phi 40$	R22	73	$\square 76$	14	64	25	-	43	189	207	27	209	227
$\phi 160$	38	44	R32	$\phi 50$	R30	85	$\square 94$	20	80	30	-	52	221	247	29	249	275
$\phi 180$	38	44	R32	$\phi 50$	R30	85	$\square 94$	25	80	30	-	52	221	252	29	249	280
$\phi 200$	38	44	R32	$\phi 50$	R30	85	$\square 94$	25	80	30	-	52	221	252	29	249	280
$\phi 250$	54	58	R46	$\phi 63$	R44	109	$\square 125$	30	100	33	-	60	276	310	30	312	346

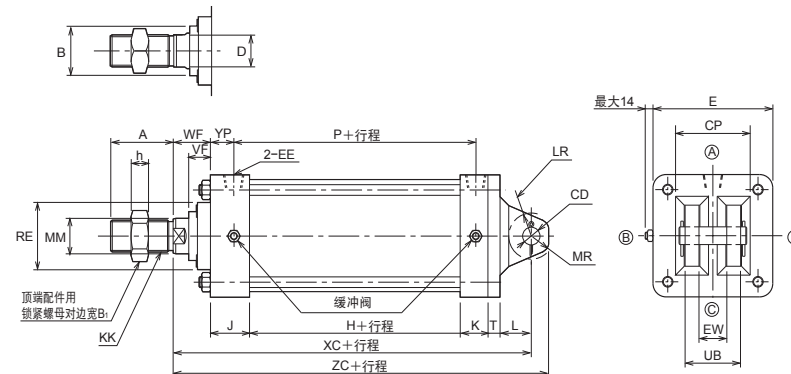
※A尺寸的 () 内数值为螺纹长度尺寸。

10A-3/TA3 内径

CD

10A-3 CD 内径 ϕ 行程

● $\phi 125 \sim \phi 250$



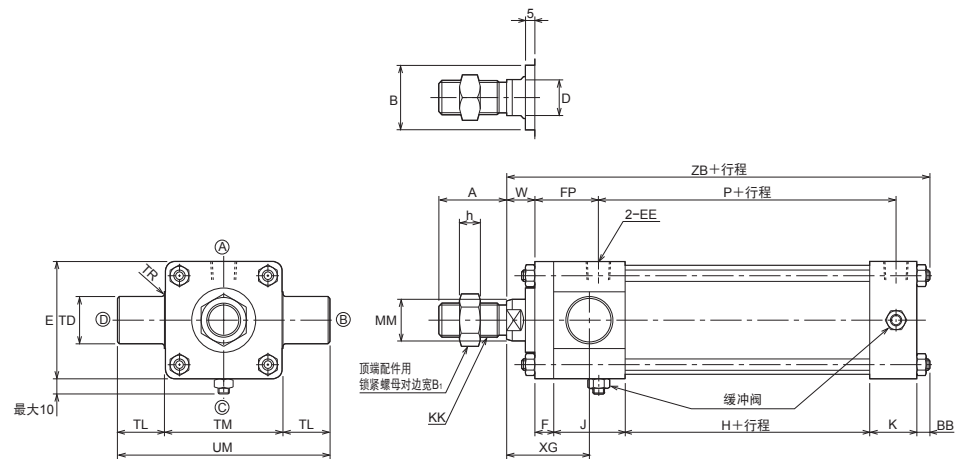
可提供
10A-3/TA3 内径 CAD/DATA。



TA

10A-3 TA 内径 B 行程

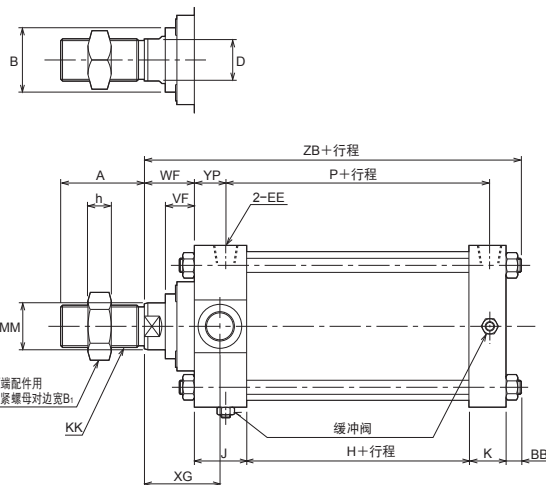
●φ50~φ80



通径系列

10A-3

●φ100~φ250



尺寸表

记号 内径	A	B	B ₁	BB	D	E	EE	F	FP	H	h	J	K
φ50	36 (32)	φ34	24	7	19	□62	Rc ¹ / ₄	10	34	30	11	38	25
φ63	36 (32)	φ34	24	9	19	□76	Rc ³ / ₈	10	34	33	11	38	25
φ80	44 (40)	φ39	30	10	22	□94	Rc ³ / ₈	16	43	31	13	45	32
φ100	54 (49)	φ46	36	10	27	□114	Rc ¹ / ₂	-	-	31	16	45	32
φ125	72 (67)	φ55	50	13	36	□138	Rc ¹ / ₂	-	-	37	20	45	32
φ160	84 (79)	φ65	60	16	46	□178	Rc ³ / ₄	-	-	43	22	50	38
φ180	84 (79)	φ65	60	16	46	□200	Rc ³ / ₄	-	-	43	22	50	38
φ200	84 (79)	φ65	60	16	46	□216	Rc ³ / ₄	-	-	43	22	50	38
φ250	112 (107)	φ85	80	19	55	□270	Rc 1	-	-	55	30	57	50

记号 内径	KK	MM	P	RE	TD	TL	TM	TR	UM	VF	W	WF	XG	YP	ZB
φ50	M18×1.5	φ22	58	-	φ25e9	25	63	R1.6	113	-	15	-	44	-	125
φ63	M18×1.5	φ22	61	-	φ25e9	25	76	R1.6	126	-	15	-	44	-	130
φ80	M22×1.5	φ25	67	-	φ25e9	25	95	R1.6	145	-	19	-	57	-	153
φ100	M27×2	φ32	67	□65	φ25e9	25	114	R2	164	21	-	37	59	27	155
φ125	M36×2	φ40	73	□76	φ25e9	25	139	R2	189	25	-	43	65	27	170
φ160	M42×2	φ50	85	□94	φ36e9	36	178	R2.5	250	30	-	52	77	29	199
φ180	M42×2	φ50	85	□94	φ36e9	36	200	R2.5	272	30	-	52	77	29	199
φ200	M42×2	φ50	85	□94	φ36e9	36	216	R2.5	288	30	-	52	77	29	199
φ250	M56×2	φ63	109	□125	φ45e9	45	270	R3	360	33	-	60	88	30	241

※A尺寸的 () 内数值为螺纹长度尺寸。

通径系列

10A-3

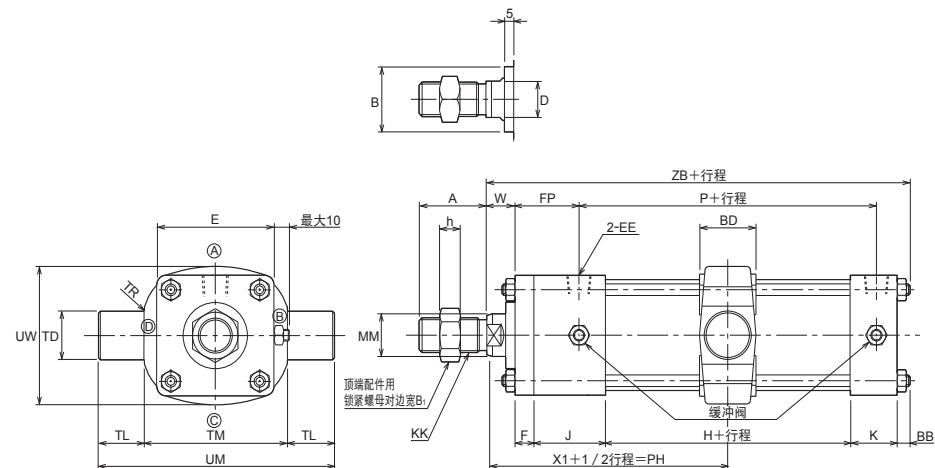
可提供
10A-3/TA3 内径 CAD/DATA。



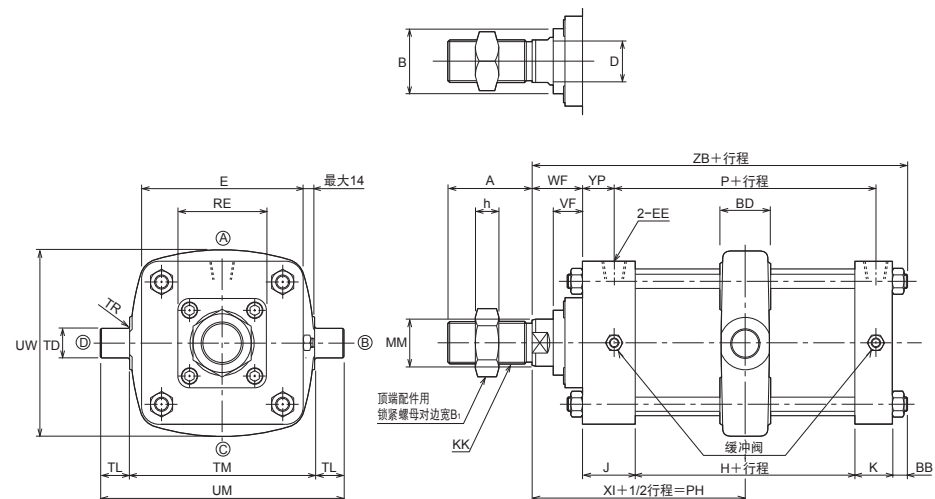
TC

10A-3 TC 内径 B 行程

●φ50~φ80



●φ100~φ250



尺寸表

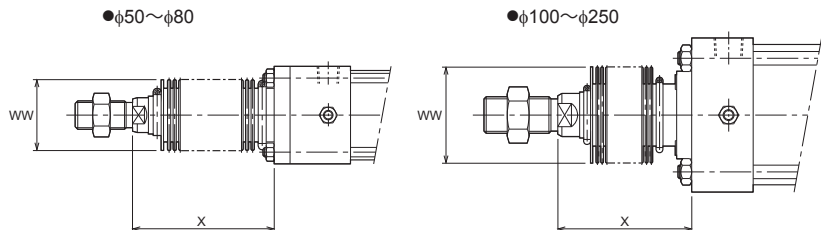
记号 内径	A	B	B ₁	BB	BD	D	E	EE	F	FP	H	h	J	K	KK	MM
φ50	36 (32)	φ34	24	7	30	19	□62	Rc ¹ /4	10	34	30	11	38	25	M18×1.5	φ22
φ63	36 (32)	φ34	24	9	30	19	□76	Rc ³ /8	10	34	33	11	38	25	M18×1.5	φ22
φ80	44 (40)	φ39	30	10	35	22	□94	Rc ³ /8	16	43	31	13	45	32	M22×1.5	φ25
φ100	54 (49)	φ46	36	10	40	27	□114	Rc ¹ /2	-	-	31	16	45	32	M27×2	φ32
φ125	72 (67)	φ55	50	13	43	36	□138	Rc ¹ /2	-	-	37	20	45	32	M36×2	φ40
φ160	84 (79)	φ65	60	16	53	46	□178	Rc ³ /4	-	-	43	22	50	38	M42×2	φ50
φ180	84 (79)	φ65	60	16	53	46	□200	Rc ³ /4	-	-	43	22	50	38	M42×2	φ50
φ200	84 (79)	φ65	60	16	53	46	□216	Rc ³ /4	-	-	43	22	50	38	M42×2	φ50
φ250	112 (107)	φ85	80	19	58	55	□270	Rc 1	-	-	55	30	57	50	M56×2	φ63

记号 内径	P	最小 PH	TC型最小 行程	RE	TD	TL	TM	TR	UM	UW	VF	W	WF	XI	YP	ZB
φ50	58	78	3	-	φ25e9	25	76	R1.6	126	71	-	15	-	78	-	125
φ63	61	78	0	-	φ25e9	25	88	R1.6	138	86	-	15	-	79.5	-	130
φ80	67	98	7	-	φ25e9	25	114	R1.6	164	104	-	19	-	95.5	-	153
φ100	67	102	12	□65	φ25e9	25	132	R2	182	128	21	-	37	97.5	27	155
φ125	73	110	9	□76	φ25e9	25	158	R2	208	158	25	-	43	106.5	27	170
φ160	85	129	13	□94	φ36e9	36	200	R2.5	272	200	30	-	52	123.5	29	199
φ180	85	129	13	□94	φ36e9	36	228	R2.5	300	228	30	-	52	123.5	29	199
φ200	85	129	13	□94	φ36e9	36	246	R2.5	318	246	30	-	52	123.5	29	199
φ250	109	146	6	□125	φ45e9	45	304	R3	394	304	33	-	60	144.5	30	241

※A尺寸的 () 内数值为螺纹长度尺寸。

带防尘盖

可提供
10A-3/TA3 内径 K CAD/DATA.



	标准	准标准	
材质	尼龙防水布	氯丁二烯	Conex
耐热	80℃	100℃	200℃

- 注) ●耐热表示防尘盖的耐热温度。与缸体的耐热温度不同。
●Conex是帝人株式会社的注册商标。
●计算值出现小数的零数时, 请将零数当成1进位。
●出厂时防尘盖安装在气缸上。
●X尺寸是距离盖末端的尺寸。使用FA型配件时请注意。(φ50~φ80为距离压板端面)
●带防尘盖的情况下, φ32~φ80的封装外壳与标准型气缸不同, 敬请注意。

顶端锁紧螺母零件型号

内径	型号记号
φ50 · φ63	LNA-18Z-A
φ80	LNA-22Z-A
φ100	LNA-27Z-A
φ125	LNA-36Z-A
φ160 · φ180 · φ200	LNA-42Z-A
φ250	LNA-56Z-A

尺寸表/带防尘盖 (尼龙防水布、氯丁二烯)

内径	记号	WW	X (标准行程)											X (标准行程以外) 尼龙防水布及氯丁二烯
			50	75	100	125	150	200	250	300	350	400	450	
φ50	φ45	72	80	89	97	105	122	139	155	172	189	205	222	1/3行程+55
φ63	φ45	72	80	89	97	105	122	139	155	172	189	205	222	
φ80	φ60	78	84	90	97	103	115	128	140	153	165	178	190	1/4行程+65
φ100	φ71	86	92	98	105	111	123	136	148	161	173	186	198	1/4行程+73
φ125	φ80	88	94	100	107	113	125	138	150	163	175	188	200	1/4行程+75
φ160	φ100	98	104	110	117	123	135	148	160	173	185	198	210	1/4行程+85
φ180	φ100	98	104	110	117	123	135	148	160	173	185	198	210	
φ200	φ100	98	104	110	117	123	135	148	160	173	185	198	210	1/4行程+90
φ250	φ125	103	109	115	122	128	140	153	165	178	190	203	215	

尺寸表/带防尘盖 (Conex)

内径	记号	WW	X (标准行程)											X (标准行程以外) Conex
			50	75	100	125	150	200	250	300	350	400	450	
φ50	φ61	75	85	95	105	115	135	155	175	195	215	235	255	1/2.5行程+55
φ63	φ61	75	85	95	105	115	135	155	175	195	215	235	255	
φ80	φ61	82	90	99	107	115	132	149	165	182	199	215	232	1/3行程+65
φ100	φ71	90	98	107	115	123	140	157	173	190	207	223	240	1/3行程+73
φ125	φ80	92	100	109	117	125	142	159	175	192	209	225	242	1/3行程+75
φ160	φ100	102	110	119	127	135	152	169	185	202	219	235	252	1/3行程+85
φ180	φ100	102	110	119	127	135	152	169	185	202	219	235	252	
φ200	φ100	102	110	119	127	135	152	169	185	202	219	235	252	
φ250	φ125	107	115	124	132	140	157	174	190	207	224	240	257	

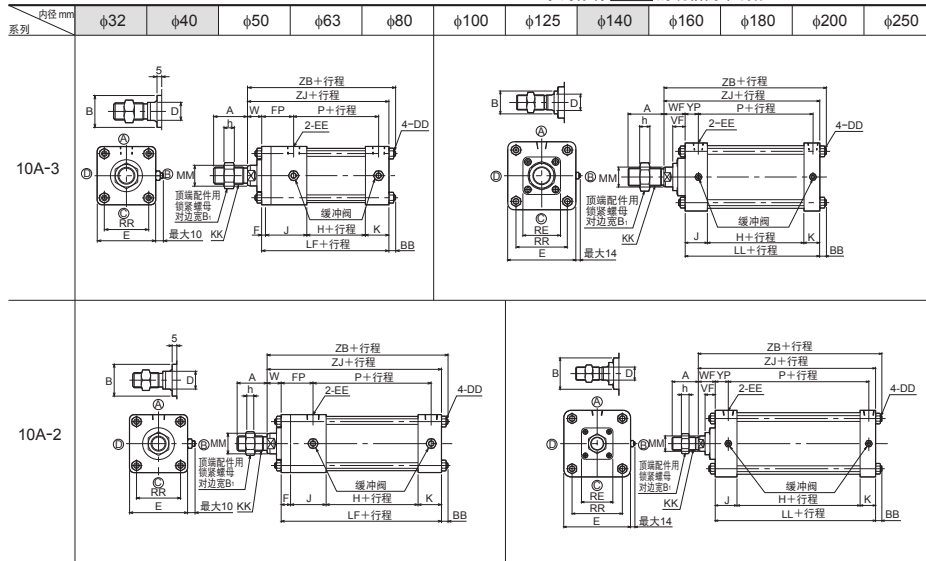
资料

10A-3与10A-2的差异点

- 10A-3是加粗10A-2活塞杆直径的强力型。

外观形状

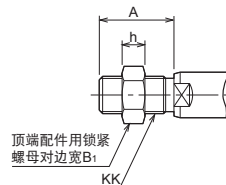
10A-3系列标有 的规格尚未制作。



活塞杆直径与顶端螺纹直径的差异

系列	项目	尺寸记号	内径mm											
			φ32	φ40	φ50	φ63	φ80	φ100	φ125	φ140	φ160	φ180	φ200	φ250
10A-3	活塞杆直径	MM	-	-	φ22	φ22	φ25	φ32	φ40	-	φ50	φ50	φ50	φ63
	顶端螺纹直径	KK	-	-	M18×1.5	M18×1.5	M22×1.5	M27×2	M36×2	-	M42×2	M42×2	M42×2	M56×2
10A-2	活塞杆直径	MM	φ12	φ16	φ22	φ22	φ25	φ25	φ32	φ40	φ40	φ40	φ40	φ45
	顶端螺纹直径	KK	M10×1.25	M12×1.25	M16×1.5	M16×1.5	M20×1.5	M20×1.5	M27×2	M36×2	M36×2	M36×2	M36×2	M42×2

以下尺寸与全内径存在差异。



其他差异

差异点	
φ50~φ80	与10A-2系列为相同尺寸
φ100~φ250	<ul style="list-style-type: none"> ●本体全长尺寸 (尺寸记号LL 仅限φ100) ●活塞杆直径尺寸 (尺寸记号 MM、D、B) ●活塞杆伸出尺寸 (尺寸记号 WF、VF、ZB、ZJ)

- φ100从压板式变更为衬套螺栓止动方式。

10A-3和10A-2的支撑配件可互换。

可提供
10A-3/TA3 内径K CAD/DATA。



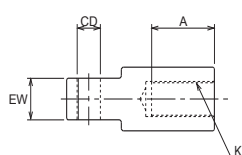
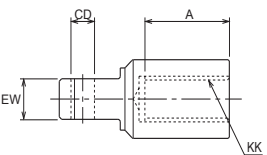
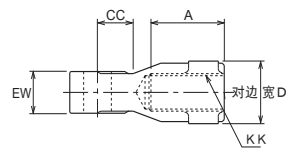
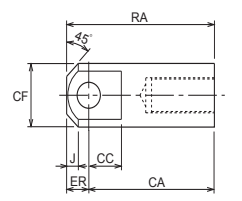
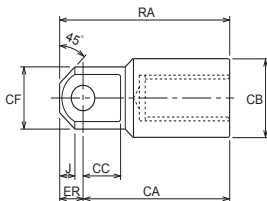
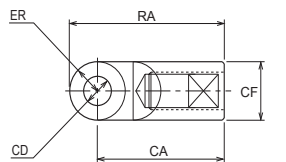
顶端配件

●单牙顶端配件 (T形顶端)

●φ50~φ80

●φ125

●φ100·φ160~φ250

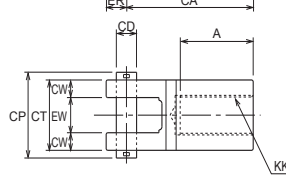
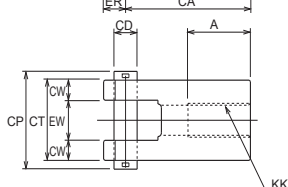
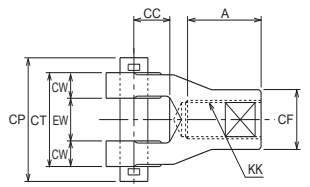
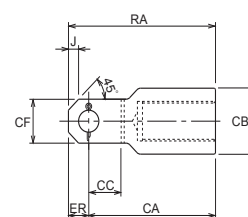
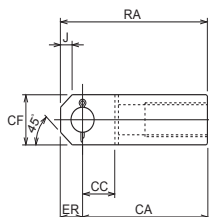
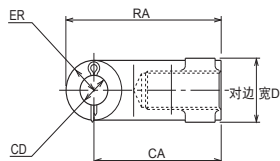


●双牙顶端配件 (Y形顶端) 带销

●φ50~φ80

●φ100·φ250

●φ125~φ200



尺寸表/单牙顶端配件 (T形顶端)

记号 内径	零件型号	A	CA	CB	CC	CD	CF	D	ER	EW	J	KK	RA
φ50	RTA-18-A	37	64	-	18	φ14H9	φ28	30	R14	20 _{-0.1} ⁰	-	M18×1.5	78
φ63										32 _{-0.1} ⁰			
φ80	RTA-22-A	45	100	-	30	φ20H9	φ38	41	R19	32 _{-0.1} ⁰	-	M22×1.5	119
φ100	RTA-27-1-A	54	108	-	28	φ20H9	φ49	-	19	32 _{-0.1} ⁰	10	M27×2	127
φ125	RTA-36-1-A	72	125	φ62	32	φ20H9	φ49	-	20	32 _{-0.1} ⁰	13	M36×2	145
φ160	RTA-42-1-A	84	140	-	33	φ28H9	φ62	-	28	40 _{-0.1} ⁰	18	M42×2	168
φ180										40 _{-0.1} ⁰			
φ200										40 _{-0.1} ⁰			
φ250	RTA-56-A	110	188	-	48	φ36H9	φ79	-	36	50 _{-0.1} ⁰	20	M56×2	224

尺寸表/双牙顶端配件 (Y形顶端) 带销

记号 内径	零件型号	A	CA	CB	CC	CD	CF	CP	CT	CW	D	ER	EW	J	KK	RA
φ50	RYA-18-A	37	64	-	18	φ14 _{H9} ^{H8} _{T8}	φ28	58	44	12	30	R14	20 _{+0.5} ^{+1.5}	-	M18×1.5	78
φ63						32 _{+0.5} ^{+1.5}										
φ80	RYA-22-A	45	100	-	28	φ20 _{H9} ^{H8} _{T8}	φ38	78	64	16	41	R19	32 _{+0.5} ^{+1.5}	-	M22×1.5	119
φ100	RYA-27-1-A	54	108	-	28	φ20 _{H9} ^{H8} _{T8}	40	78	64	16	-	19	32 _{+0.5} ^{+1.5}	10	M27×2	127
φ125	RYA-36-1-A	72	125	60	32	φ20 _{H9} ^{H8} _{T8}	40	78	64	16	-	20	32 _{+0.5} ^{+1.5}	10	M36×2	145
φ160	RYA-42-1-A	84	140	60	33	φ28 _{H9} ^{H8} _{T8}	54	97	80	20	-	28	40 _{+0.5} ^{+1.5}	16	M42×2	168
φ180													40 _{+0.5} ^{+1.5}			
φ200													40 _{+0.5} ^{+1.5}			
φ250	RYA-56-A	110	188	-	48	φ36 _{H9} ^{H8} _{T8}	80	117	100	25	-	36	50 _{+0.5} ^{+1.5}	23	M56×2	224

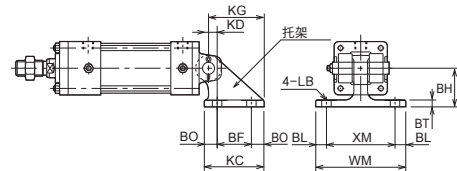
可提供
10A-3/TA3 内径 K CAD/DATA.



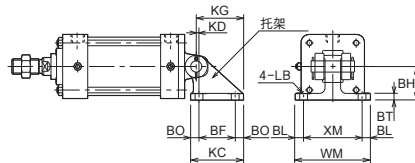
托架

●CB/CD用托架

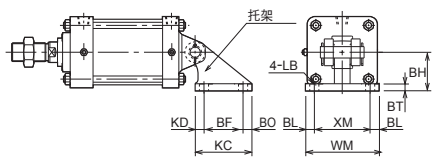
●φ50~φ80



●φ100

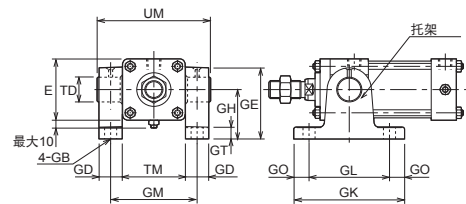


●φ125~φ250

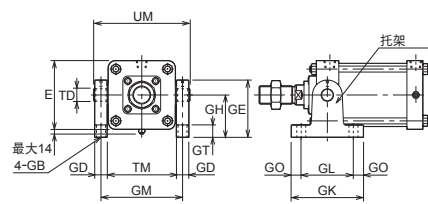


●TA用托架

●φ50~φ80

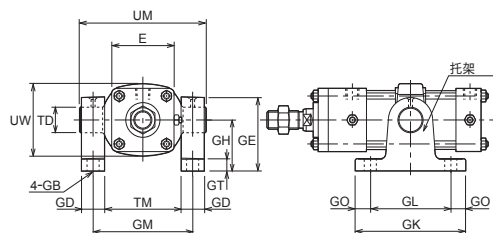


●φ100~φ250

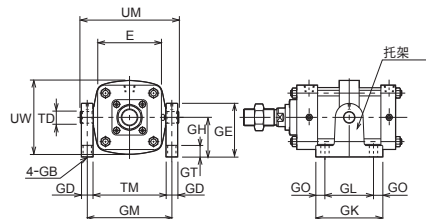


●TC用托架

●φ50~φ80



●φ100~φ250



通用型气压缸

10A-3

尺寸表 / CB / CD用托架

记号 内径	零件型号	BF	BH	BL	BO	BT	KC	KD	KG	LB	WM	XM
φ50	BCA-14-A	40	45	12.5	16.5	8	73	10	66.5	φ11	105	80
φ63												
φ80												
φ100	BCA-20-A	65	60	15	16.5	12	98	5	86.5	φ14	135	105
φ125	BCA-20-1-A	77	75	17.5	20	14	117	17.5	114.5	φ18	145	110
φ160	BCA-28-A	120	115	22.5	24.5	23	169	22.5	167	φ22	175	130
φ180												
φ200												
φ250	BCA-36-A	165	140	25	27.5	28	220	25	217.5	φ26	220	170

尺寸表/TA/TC用托架

记号 内径	零件型号	E	GB	GD	GE	GH	GK	GL	GM		GO	GT	TD	TM		UM		UW	
									TA型	TC型				TA型	TC型	TA型	TC型		
									φ50	BTA-25-A				□62	φ12	23	72		50
φ63		□76	99	111	76	88	126	138	86										
φ80	BTA-25-1-A	□94	φ14	23	92	70	120	85	118	137	17.5	14	φ25 ^{HB} _{e9}	95	114	145	164	104	
φ100									□114	137				155	114	132	164	182	128
φ125	BTA-25-2-A	□138	φ18	25	115	85	145	105	164	183	20	25	φ25 ^{HB} _{e9}	139	158	189	208	158	
φ160	BTA-36-A	□178	φ22	36	170	130	185	140	214	236	22.5	25	φ36 ^{HB} _{e9}	178	200	250	272	200	
φ180									□200	236				264	200	228	272	300	228
φ200									□216	252				282	216	246	288	318	246
φ250	BTA-45-A	□270	φ26	45	210	160	215	165	315	349	25	32	φ45 ^{HB} _{e9}	270	304	360	394	304	

通用型气压缸

10A-3