



VA 570 - 嵌入式流量计



法兰版本



带 R 螺纹或者 NPT 螺纹的版本

VA 570 在交付时集成有测量段。可选择以法兰版本或者带 R 螺纹或 NPT 螺纹的版本提供测量段。

可旋下的测量单元是一项特别优势。这样在校准或清洁时可以快速方便地拆卸测量单元，不需要花费昂贵的费用拆卸测量段。在此期间通过螺丝堵(附件)封闭测量段。

在设计带定心装置的螺纹套管接头时，确保传感器在旋入测量段时准确位于中心位置，同样精确定位在流动方向中。这样可避免不必要的测量值误差。

许可证:



II 2 G Ex db IIC T4 Gb



II 2 D Ex tb IIIC T90 °C Db

特殊测量技术特性:

- 在显示屏中显示 4 个数值:流量、总消耗、速度、温度。可自由设置单位
- 可通过 Modbus RTU 调取所有测量值、设置,比如气体类型、内径、序列号等
- 可在显示屏上全面读取诊断功能,或者通过 Modbus 远程查询比如校准循环、故障代码、序列号
- 在超出校准循环时发出信息
- 标准版精度为测量值的 1.5 % ± 满量程的 0.3 %
- 精密版精度为测量值的 1.0 % ± 满量程的 0.3 %
- 测量段为 1:1000 (0.1 至 224 米/秒)
- 通过显示屏、便携手持设备 PI 500、电脑服务软件在现场配置和诊断
- 通过电脑服务软件或者外部设备 DS 400、DS 500、PI 500 可自由设置气体类型(空气、氮气、氧气、氩气等)
- 可自由设置参考条件 °C 和 mbar/hPa
- 零点设置、泄漏流量抑制
- 压力损失可忽略不计



传感器可取下并进行清洁。

特殊机械特性:

- 坚固、耐冲击的铝压铸外壳,适用于室外区域, IP 67
- 所有接触介质的零件都由不锈钢 1.4571 制成
- 根据需要可提供德国天然气和供水协会的天然气许可证(最高 16 bar)
- 压力范围最高 16 bar, 特殊版本最高 40 bar
- 温度范围最高 180°C
- 没有活动的零件,无磨损
- 传感器尖端极其坚固,易于清洁
- 外壳可旋转,显示屏读数可旋转 180°

测量范围满量程 - 流量 VA 570

		1/2"	3/4"	1"	1 1/4"	1 1/2"	2"	2 1/2"	3"
		m ³ /h (cfm)	m ³ /h (cfm)	m ³ /h (cfm)	m ³ /h (cfm)	m ³ /h (cfm)	m ³ /h (cfm)	m ³ /h (cfm)	m ³ /h (cfm)
参考条件 DIN 1945 / ISO 1217:20°C, 1000 mbar									
空气	低速 (50 m/s)	20 (14)	45 (25)	75 (45)	140 (80)	195 (115)	320 (190)	550 (325)	765 (450)
	标准 (92.7 m/s)	45 (25)	85 (50)	145 (85)	265 (155)	365 (215)	600 (350)	1025 (600)	1420 (835)
	最高 (185 m/s)	90 (50)	175 (100)	290 (170)	530 (310)	730 (430)	1195 (700)	2050 (1205)	2840 (1670)
	高速 (224 m/s)	110(60)	215 (125)	355 (210)	640 (375)	885 (520)	1450 (850)	2480 (1460)	3440 (2025)
按 DIN 1343 设置:0°C, 1013.25 mbar									
氩气 (Ar)	低速 (50 m/s)	35 (20)	75 (40)	120 (70)	220 (130)	305 (180)	505 (295)	865 (510)	1200 (705)
	标准 (92.7 m/s)	70 (40)	135 (80)	230 (135)	415 (245)	570 (335)	935 (550)	1605 (945)	2225 (1310)
	最高 (185 m/s)	140 (80)	275 (160)	460 (270)	830 (485)	1140 (670)	1870 (1100)	3205 (1885)	4440 (2615)
	高速 (224 m/s)	170 (100)	335 (195)	555 (325)	1005 (590)	1385 (815)	2265 (1330)	3880 (2285)	5380 (3165)
二氧化碳 (CO ₂)	低速 (50 m/s)	20 (14)	45 (25)	75 (45)	140 (80)	195 (115)	320 (185)	545 (320)	760 (445)
	标准 (92.7 m/s)	45 (25)	85 (50)	145 (85)	260 (155)	360 (210)	590 (345)	1015 (595)	1405 (825)
	最高 (185 m/s)	90 (50)	175 (100)	290 (170)	525 (305)	720 (425)	1185 (695)	2030 (1190)	2810 (1655)
	高速 (224 m/s)	105 (60)	210 (125)	350 (205)	635 (370)	875 (515)	1430 (840)	2455 (1445)	3405 (2000)
氮气 (N ₂)	低速 (50 m/s)	20 (13)	40 (25)	70 (40)	130 (75)	180 (105)	295 (175)	505 (300)	705 (415)
	标准 (92.7 m/s)	40 (20)	80 (45)	135 (75)	240 (140)	335 (195)	550 (320)	945 (555)	1305 (770)
	最高 (185 m/s)	80 (45)	160 (95)	270 (155)	485 (285)	670 (395)	1100 (645)	1885 (1110)	2610 (1535)
	高速 (224 m/s)	100 (55)	195 (115)	325 (190)	590 (345)	815 (475)	1330 (780)	2280 (1340)	3165 (1860)
氧气 (O ₂)	低速 (50 m/s)	20 (13)	45 (25)	75 (40)	135 (80)	185 (110)	305 (180)	525 (310)	730 (430)
	标准 (92.7 m/s)	40 (25)	80 (45)	140 (80)	250 (145)	345 (205)	570 (335)	980 (575)	1355 (795)
	最高 (185 m/s)	85 (50)	165 (95)	280 (165)	505 (295)	695 (410)	1140 (670)	1955 (1150)	2710 (1590)
	高速 (224 m/s)	105 (60)	205 (120)	340 (200)	610 (360)	845 (495)	1380 (810)	2365 (1390)	3280 (1930)
一氧化二氮 (N ₂ O)	低速 (50 m/s)	20 (14)	45 (25)	75 (45)	140 (80)	190 (110)	315 (185)	540 (320)	750 (440)
	标准 (92.7 m/s)	40 (25)	85 (50)	140 (85)	260 (150)	355 (210)	585 (345)	1005 (590)	1395 (820)
	最高 (185 m/s)	85 (50)	170 (100)	285 (170)	520 (305)	715 (420)	1170 (690)	2010 (1180)	2785 (1640)
	高速 (224 m/s)	105 (60)	210 (120)	345 (205)	630 (370)	865 (510)	1420 (835)	2435 (1430)	3375 (1985)
天然气 (NG)	低速 (50 m/s)	14.4 (8)	25 (15)	45 (25)	85 (50)	115 (65)	190 (110)	325 (190)	450 (265)
	标准 (92.7 m/s)	25 (15)	50 (30)	85 (50)	155 (90)	215 (125)	355 (205)	605 (355)	840 (495)
	最高 (185 m/s)	50 (30)	105 (60)	170 (100)	310 (185)	430 (250)	705 (415)	1210 (710)	1680 (985)
	高速 (224 m/s)	65 (35)	125 (70)	210 (120)	380 (220)	520 (305)	855 (500)	1465 (865)	2035 (1195)


可选:与不同的总线系统相连

为连接现代化的总线系统提供了不同的选装电路板

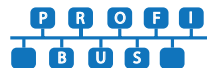
- 以太网接口 (Modbus-TCP) / PoE
- M 总线
- Modbus-RTU
- Profibus DP 接口 (正在开发)
- Profinet 接口 (正在开发)
- HART (正在开发)



以太网 Modbus-TCP

M12 以太网插头, x 编码

其他附件参见第 88 至 92 页

HART

M-Bus



VA 570 - 嵌入式流量计

VA 570 订购代码示例:

0695 0570_A1_B1_C1_D1_E1_F1_G1_H1_I1_J1_K1_L1_M1_R1

测量段外螺纹	
A1	R 外螺纹
A2	NPT 外螺纹
A3	法兰 DIN EN 1092-1
A4	法兰 ANSI 16.5 级 150 lbs
A5	法兰 ANSI 16.5 级 300 lbs

显示屏选装件	
B1	有集成显示屏
B2	无显示屏

信号输出端/总线连接选装件	
C1	2 个 4...20 mA 模拟量输出端 (电流隔离), 脉冲输出端, RS 485 (Modbus-RTU)
C2	Profibus DP, 1 x 4...20 mA 模拟量输出端 (无电流隔离), 脉冲输出端, RS 485 (Modbus-RTU)
C4	1 x 4...20 mA 模拟量输出端 (无电流隔离), 脉冲输出端, RS 485 (Modbus-RTU)
C5	以太网接口 (Modbus/TCP), 1 x 4...20 mA 模拟量输出 (无电流隔离), 脉冲输出端, RS 485 (Modbus-RTU)
C8	M 总线, 1 x 4...20 mA 模拟量输出端 (无电流隔离), 脉冲输出端, RS 485 (Modbus-RTU)
C9	以太网接口 PoE (以太网供电), 1 x 4...20 mA 模拟量输出端 (无电流隔离), 脉冲输出端, RS 485 (Modbus-RTU)

平衡/校准	
D1	不使用真实气体平衡 - 通过气体常数设置气体类型
D2	以下面选定的气体类型进行真实气体平衡

气体类型	
E1	压缩空气
E2	氮气 (N2)
E3	氩气 (Ar)
E4	二氧化碳 (CO2)
E5	氧气 (O2)
E6	一氧化二氮 (N2O)
E7	天然气 (NG)
E8	氦气 (He)
E9	丙烷 (C3H8)
E10	甲烷 (CH4)
E11	沼气 (甲烷 50% : CO2 50%)
E12	氢气 (H2)
E90	其他气体/请说明气体类型 (根据要求)
E91	混合气体/请说明混合比例 (根据要求)

参考标准	
F1	20°C, 1000 mbar
F2	0°C, 1013.25 mbar
F3	15°C, 981 mbar
F4	15°C, 1013.25 mbar

最高压力	
G1	16 bar
G2	40 bar

表面状态	
H1	正常规格
H2	特殊无油无油脂清洁 (比如用于氧气用途等)
H3	无硅的规格, 包括特殊无油无油脂清洁

精度级	
I1	测量值的 $\pm 1.5\%$ \pm 满量程的 0.3% (标准)
I2	测量值的 $\pm 1\%$ \pm 满量程的 0.3% (精密)

传感器尖端上的最高气体温度	
J1	气体温度最高 120°C (仅限 ATEX 版)
J2	气体温度最高 180°C (标准)

许可证	
K1	没有爆炸危险的区域 - 无许可证
K2	ATEX II 2G Ex d IIC T4 ATEX II 2D Ex tb IIC T90 °C, Db
K3	德国天然气和供水协会的天然气许可证 (最高 16 bar)

测量范围 (参见表格)	
M1	最高版本 (185 m/s)
M2	低速版本 (50 m/s)
M3	标准版本 (92.7 m/s)
M4	高速版本 (224 m/s)

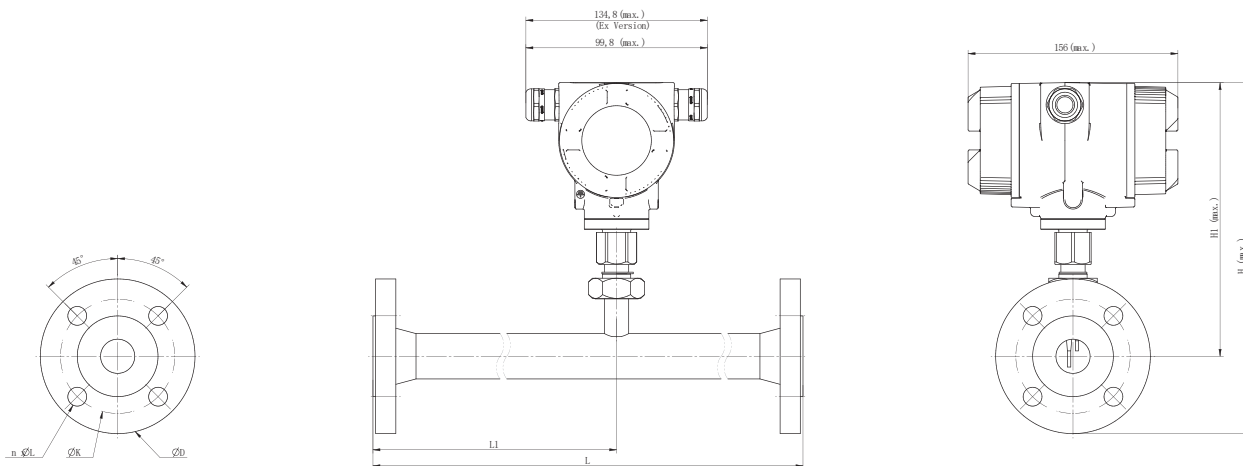
特殊测量区域	
R1	特殊测量区域 (在订购时请说明)



订购编号 VA 570

说明	订购编号
VA 570 流量计,集成有 1/2" 测量段	0695 0570 + 订购代码 A...R_
VA 570 流量计,集成有 3/4" 测量段	0695 0571
VA 570 流量计,集成有 1" 测量段	0695 0572
VA 570 流量计,集成有 1 1/4" 测量段	0695 0573
VA 570 流量计,集成有 1 1/2" 测量段	0695 0574
VA 570 流量计,集成有 2" 测量段	0695 0575
VA 570 流量计,集成有 DN 15 测量段,带有法兰	0695 2570
VA 570 流量计,集成有 DN 20 测量段,带有法兰	0695 2571
VA 570 流量计,集成有 DN 25 测量段,带有法兰	0695 2572
VA 570 流量计,集成有 DN 32 测量段,带有法兰	0695 2573
VA 570 流量计,集成有 DN 40 测量段,带有法兰	0695 2574
VA 570 流量计,集成有 DN 50 测量段,带有法兰	0695 2575
VA 570 流量计,集成有 DN 65 测量段,带有法兰	0695 2576
VA 570 流量计,集成有 DN 80 测量段,带有法兰	0695 2577
其他附件:	
铝制测量段的螺塞	0190 0001
不锈钢 1.4404 测量段的螺塞	0190 0002
带裸线端的 5 m 探针连接线	0553 0108
带裸线端的 10 m 探针连接线	0553 0109
5 m 长以太网连接线, RJ 45 插头上的 x 编码 M12 插头 (8 芯)	0553 2503
10 m 长以太网连接线, RJ 45 插头上的 x 编码 M12 插头 (8 芯)	0553 2504
放暗线盒中的电源最多可用于 2 个 VA/FA 5xx 系列传感器, 100-240 V, 23 VA, 50-60 Hz / 24 VDC, 0.35 A	0554 0110
VA 传感器上 5 个测量点的 ISO 校准证书	3200 0001
额外的校准点 (可自由选择校准点) 体积流量	0700 7720
CS 服务软件 VA 550, 包括电脑 (USB) 接口连接线和电源适配器 - 用于配置/设置 VA 550 的设置	0554 2007
PNG 电缆螺纹套管 - 适用于标准 VA 550/570	0553 0552
PNG 电缆螺纹套管 - 适用于 ATEX 版本 VA 550/570	0553 0551

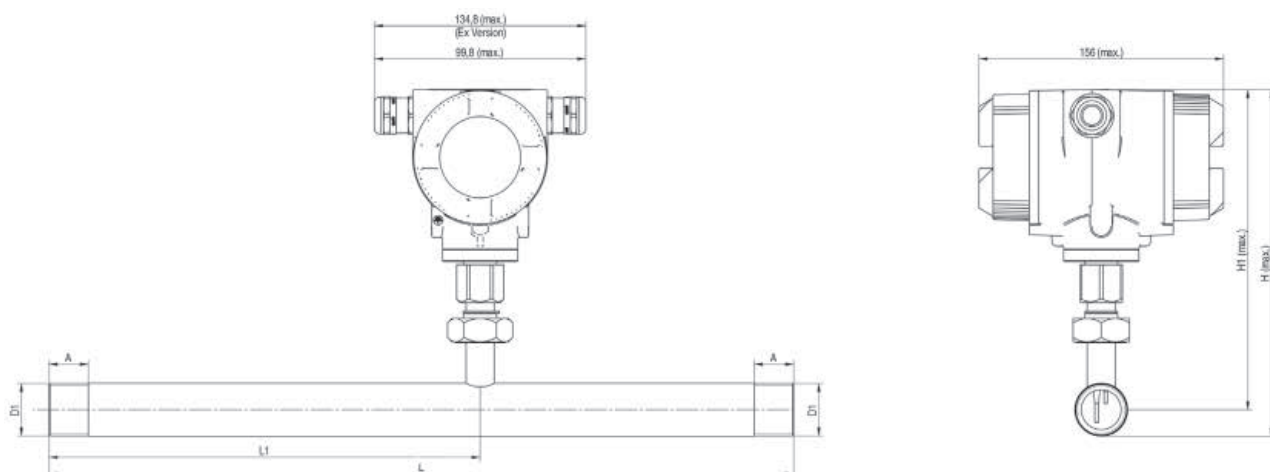
VA 570 的技术参数	
VA 570 的测量范围:	最高 50 Nm/s, 低速版本* 最高 92.7 Nm/s, 标准版本* 最高 185 Nm/s, 最高版本* 最高 224 Nm/s, 高速版本* * 不同管径和气体的测量范围 Nm ³ /h, 参见流量测量范围表 * 所有测量值以 DIN 1343 标准条件 0° 和出厂时 1013 mbar 为准
精度: 精度级 (m. v. = 占测量值) (f. s. = 占满量程)	± 1.5 % m. v. ± 0.3 % f. s. 根据需要: ± 1.0 % m. v. ± 0.3 % f. s.
精度信息:	基于 22°C ± 2°C 的环境温度、6 bar 的系统压力
重复精度:	在正确安装时为测量值的 0.25 % (安装辅助装置、位置、入口段)
测量原理:	热质量流传感器
反应时间:	t90 < 3 s
传感器管/显示单元使用温度范围:	-40...180°C 标准版本, 传感器管 -20...70°C 显示单元 -20...120°C, ATEX 版本
可通过显示屏、外部手持式设备、PI 500、电脑服务软件、远程诊断设置	Nm ³ /h, Nm ³ /min, l/min, l/s, ft ³ /min, cfm, kg/h, kg/min, 内径、参考条件 °C/°F, mbar/hPa, 零点修正、泄漏流量抑制、4...20 mA 模拟量输出端刻度、脉冲/报警、故障代码等
输出端:	标准: 1 x 4...20 mA 模拟量输出端 (无电流隔离), 脉冲输出端, RS 485 (Modbus-RTU) 可选: 有源 2 x 4...20 mA, Modbus TCP、HART、Profibus DP、Profinet、M 总线
载荷:	< 500 Ohm
另外计算平均值:	可自由设置 1 分钟至 1 天内的所有测量变量, 比如 1/2 小时平均值、当日平均值
防护等级:	IP 67
材料:	压铸铝外壳, 不锈钢 1.4571 传感器管
运行压力:	16 bar, 特殊版本 40 bar
电源:	18...36 VDC, 5 W
许可证:	ATEX II 2G Ex db IIC T4 Gb, ATEX II 2D Ex tb IIC T90 °C, Db, DVGW



VA 570 - 带法兰

管尺寸	AD 管 - mm	ID 管 - mm	L - mm	L1 - mm	H - mm	H1 - mm	法兰 DIN EN 1092-1		
							Ø D	Ø K	n x Ø L
DN 15	21.3	16.1	300	210	213.2	165.7	95	65	4 x 14
DN 20	26.9	21.7	475	275	218.2	165.7	105	75	4 x 14
DN 25	33.7	27.3	475	275	223.2	165.7	115	85	4 x 14
DN 32	42.4	36.0	475	275	235.7	165.7	140	100	4 x 18
DN 40	48.3	41.9	475*	275	240.7	165.7	150	110	4 x 18
DN 50	60.3	53.1	475*	275	248.2	165.7	165	125	4 x 18
DN 65	76.1	68.9	475*	275	268.2	175.7	185	145	8 x 18
DN 80	88.9	80.9	475*	275	275.7	175.7	200	160	8 x 18

*注意: 缩短的入口段。在施工现场注意建议的最小入口段 (长度 = 15 x 内径) !



VA 570 - 螺纹

连接螺纹	AD 管 - mm	ID 管 - mm	L - mm	L1 - mm	H - mm	H1 - mm	A - mm
R 1/2"	21.3	16.1	300	210	176.4	165.7	20
R 3/4"	26.9	21.7	475	275	179.2	165.7	20
R 1"	33.7	27.3	475	275	182.6	165.7	25
R 1 1/4"	42.4	36.0	475	275	186.9	165.7	25
R 1 1/2"	48.3	41.9	475*	275	186.9	165.7	25
R 2"	60.3	53.1	475*	275	195.9	165.7	30

*注意: 缩短的入口段。在施工现场注意建议的最小入口段 (长度 = 15 x 内径) !