

用于工业场合的 HMT330 系列温湿度变送器



特点

- 六种型号可选，用于工业场合
- 湿度量程 0...100%RH (依据型号而定)
- 温度量程 -70...+180 (依据型号而定)
- 最高耐压 10MPa (依据型号而定)
- HUMICAP®传感器具有出色的准确度和稳定性
- 可记录并显示一年测量数据
- 超强的化学耐受性
- 可溯源至 NIST

HMT330 系列温湿度变送器可满足不同工业场合湿度测量的需要！

维萨拉公司 HMT330 系列温湿度变送器用于满足那些需要精确温湿度测量的工业场合。传感器具有超强的化学耐受性和抗污染物功能。

化学物清除功能

在具有高度化学物质的场合，化学物清除功能可有效减少化学物质影响，以确保变送器测量精度。

化学物清除功能通过加热传感器来清除有害化学物质。

图形显示

HMT330 可以进行数字显示和图形显示。用户可以很轻松的监测一年测量历史数据。

数据记录、存储和下载

变送器记录的历史数据可以在屏幕上显示或通过软件下载的计算机。

安装方便

多种安装附件可供选择。

多种参数输出

HMT330 系列具有三个模拟输出通道。安全栅和模拟输出可选。对于输入输出，RS - 232 和 RS - 485 或继电器输出可选。

校准灵活

HMT330 系列出厂校准为 6 个湿度点。

通过使用 HM70 可进行现场一点校准。

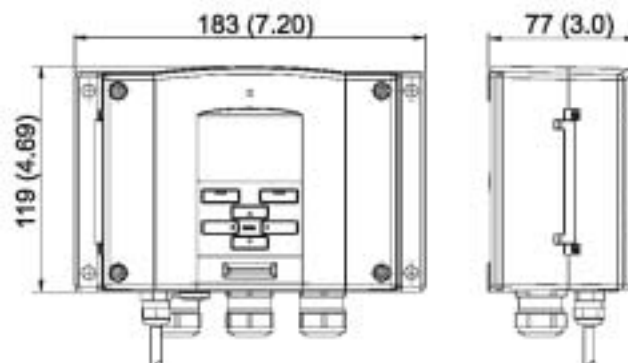
在特定的环境下，使用 HMK15 饱和和盐溶液可进行二点校准。

变送器还可以送至维萨拉公司进行校准。

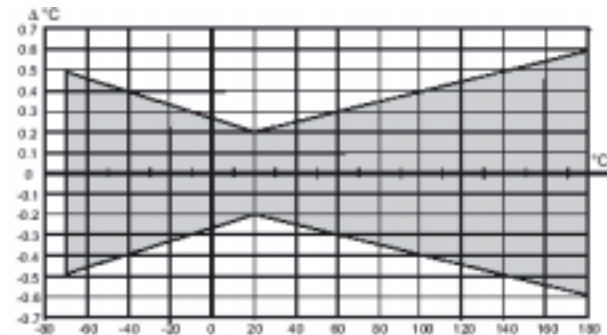


屏幕可显示测量趋势以及长达一年测量历史数据

尺寸 (mm / 英寸)



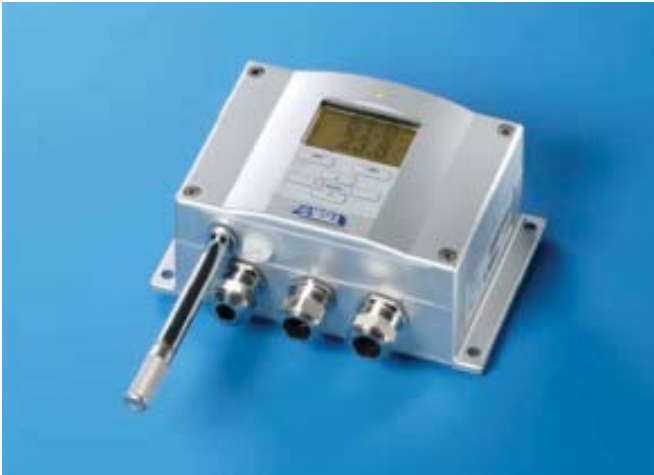
性能	
相对湿度	
测量范围	0...100%RH
准确度	
(工厂校准, 包括非线性度、迟滞、重复性)	
+20 时	± 1 %RH (0...90 %RH)
	± 1.7 %RH (90...100 %RH)
-20...+40 时	±(1.0+0.008x 读数)%RH*
-40...-20 时	±(1.5+0.015x 读数) %RH*
+40...+180 时	±(1.5+0.015x 读数) %RH*
工厂校准不确定度 ** (+20)	
0...40 %RH	± 0.6 %RH
40...97 %RH	± 1.0 %RH
湿度传感器	
典型应用	HUMICAP®180
化学物清除 / 加热探头	HUMICAP®180C
高浓度化学品 *	HUMICAP®180L2*
* 对于 HUMICAP®180L2 传感器	
-10...+40 时	±(1.0 + 0.01 x 读数) %RH
-40...-10 时	±(1.5 + 0.02 x 读数) %RH
+40...+180 时	±(1.5 + 0.02 x 读数) %RH
** 定义为 ± 2 standard deviation limits.	
响应时间(90%), 20, 静止空气	
塑料格栅过滤器	8 秒
塑料格栅过滤器 + 不锈钢网	20 秒
烧结过滤器	40 秒
温度	
测量范围	
HMT331	-40...+60
HMT333	-40...+80
HMT334/HMT335	-70...+180
HMT337/HMT338	-70...+180
准确度(20 时)	± 0.2
全量程温度准确度	



温度传感器	Pt 100 RTD 1/3 Class B IEC 751
其他测量参数参数 (依据型号而定)	
露点温度, 混合率, 绝对湿度, 湿球温度, 热焓, 水蒸气压力	
工作环境	
工作温度	

探头	工作温度和测量范围一致	
变送器主体	-40...+60	
带显示变送器主体	0...+60	
工作压力		
HMT334	0...10 Mpa	
HMT338	0...4 Mpa	
HMT333, HMT335, HMT337	防水汽浸入	
电磁兼容性满足 EMC 标准 EN61326-1:1997 + Am1:1998 + Am2:2001		
输入 / 输出		
工作电压	10...35 VDC, 24 VAC	
带可选电源模块	100...240 VAC 50/60 Hz	
功耗 @ 20 (U 输入 24VDC)		
RS-232	最大 25 mA	
U _{out} 2 x 0...1V/0...5V/0...10V	最大 25 mA	
I _{out} 2 x 0...20 mA	最大 60 mA	
显示和背光	+ 20 mA	
化学物清除时	+ 110 mA 最大	
探头加热时(HMT337)	+ 120 mA	
模拟输出 (2 路标准配置, 第 3 路为选项)		
电流输出	0...20 mA, 4...20 mA	
电压输出	0...1 V, 0...5 V, 0...10 V	
20 时模拟输出准确度	± 0.05 % 全量程	
模拟输出温度系数	± 0.005 % 全量程	
外部负载		
电流输出	R _L < 500 ohm	
0... 1V 输出	R _L > 2 kohm	
0... 5V 和 0... 10V 输出	R _L > 10 kohm	
最大接线尺寸	0.5mm ² (AWG20)	
建议采用多芯电缆		
数字输出	RS-232, RS-485 (可选)	
继电器输出(可选)	0.5 A, 250 VAC	
显示	带背景光 LCD, 图形显示测量数据	
菜单语言	英语, 法语, 西班牙语, 德语 日语, 瑞典语, 芬兰语	
机械尺寸		
电缆接入方式		
电缆衬套	M20x1.5 (电缆直径 8...11mm)	
导管安装	M20x1.5 / 1/2"NPT	
8 芯接头(公插头)	RSFM5/0.5	
带有 5 米电缆的 8 芯接头(母插头)	RKT5-24/3M	
探头电缆直径		
HMT323	6.0 mm	
其他探头	5.5 mm	
外壳材料	G-AISI 10 Mg (DIN 1725)	
外壳防护等级	IP 65 (NEMA 4)	

HMT331 墙面型温湿度变送器



HMT331 墙面型温湿度变送器。

基于维萨拉公司 HUMICAP® 传感器的 HMT331 温湿度变送器是的通空调应用和环境监测应用的顶级产品。

与常规墙面型温湿度变送器相比，HMT331 具有：

- 更加出色的性能
- 更强的化学品耐受性
- 先进的图形显示功能
- 可选交流供电模块选项
- 更多的输出选项
- 更多的湿度输出参数

趋势绘图和历史数据存储
HMT330 具有超大的屏幕用于显示数据和历史曲线，使用户更容易监测测量趋势和长达一年的历史数据。

测量历史数据记录对于恒温房间以及档案馆极为重要。同时，还可以查看最大、最小值。

输出和供电选项
输出选项包括三路模拟输出、RS - 232、RS - 485、报警继电器。

电压供电范围从10到35 VDC。如果选择电源模块，变送器可以直接连接到 220V 交流电源。

特点

- 温度范围 -40...+60
- HUMICAP® 传感器具有出色的稳定性和准确度
- 出色的化学品耐受性
- 防腐外壳具有 IP65 防护等级
- 可溯源到 NIST
- 具体应用：洁净室、制药厂、温室大棚、游泳馆、博物馆、档案馆等

输入输出电缆可以从变送器背后接入，这种安装对于洁净室来说极为重要。

技术指标

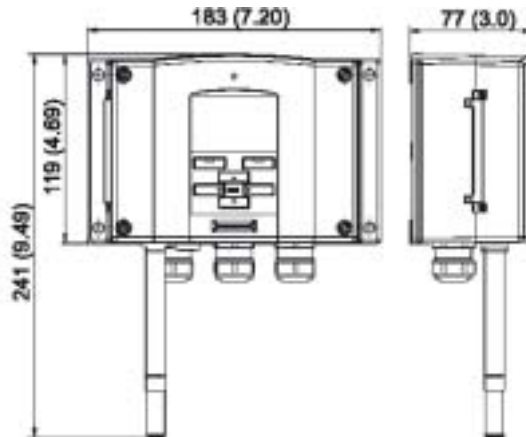
温度测量范围	-40...+60
--------	-----------

附件

计算机软件+电缆	215005
HM70 连接电缆	211339
墙面安装法兰(塑料)	214829
杆安装套件	215108
防雨罩	215109
DIN 滑轨安装套件	211477

尺寸

尺寸 mm (英寸)



显示屏可以显示测量趋势和一年历史数据

HMT333 用于狭窄空间和管道应用的温湿度变送器



HMT333 变送器带有电缆的小探头适用于远程湿度测量。

基于维萨拉公司 HUMICAP® 传感器的温湿度变送器 HMT333, 对于需要带远程测量探头的场合非常适用。

灵活的安装方式

对于管道安装、隧道安装、钻孔安装, 维萨拉公司可以提供与铝制安装法兰、钢制探头支架。

三种可选探头电缆长度: 2 米、5 米、10 米

对于户外安装, DTR502B 防辐射罩, 可有效保护探头。防辐射罩可以安装在杆、支架、平面。

常规温湿度测量

HMT333 通常用在温湿度适中的场合, 如暖通空调领域的制药、温室大棚等。



管道安装件。

特点

带电缆的探头安装方式可以满足 HVAC 领域的应用

HUMICAP® 传感器具有出色的稳定性和准确度

出色的化学品耐受性

温度范围 -40...+80

低热导材料可以做到快速温度响应

可显示测量趋势以及一年历史数据

具有 IP65 防护等级的防腐蚀外壳

可溯源到 NIST

具体应用: 洁净室、制药厂、温室大棚、环境试验箱等

对于长期高湿环境的测量, 带有加热功能、不锈钢探头的 HMT337 更加适合。

技术指标

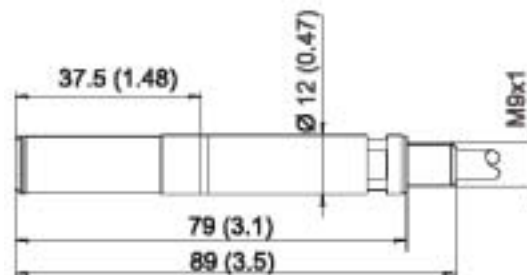
温度测量范围	-40...+80
--------	-----------

附件

管道安装附件	210697
电缆接头	HMP247CG
计算机软件+电缆	215005
HM70连接电缆	211339
墙面安装法兰(塑料)	214829
杆安装套件	215108
防雨罩	215109
防辐射罩	DTR502B
DIN轨道安装附件	211477

尺寸

尺寸 mm (英寸)



HMT334 用于高压和真空环境的温湿度变送器



特点

- 可用于 10MPa 或真空环境应用
- 温度测量范围 -70...+180
- ISO 和 NPT 螺纹可供选择
- HUMICAP® 传感器具有出色的稳定性和准确度
- 可显示测量趋势或一年历史数据
- 防腐外壳具有 IP65 防护等级
- 可溯源到 NIST
- 应用：测试箱等

HMT334 是带压或真空环境下的湿度测量的理想选择。

基于维萨拉公司 HUMICAP® 传感器的温湿度变送器 HMT334 用于测量带压或真空环境下的湿度测量。

HUMICAP® 传感器性能

HMT334 采用的传感器是维萨拉公司 30 年工业湿度测量经验的结晶。

该传感器具有耐灰尘、较强的化学耐受性等特点。

趋势绘图和历史数据存储

HMT330 具有超大的屏幕用于显示数据和历史曲线，使用户更加容易监测测量趋势和长达一年的历史数据。测量历史数据记录对于恒温房间以及档案馆极为重要。同时，还可以查看最大、最小值。

使用串口线可将历史数据下载到计算机以便进一步处理。

技术指标

温度测量范围	-70...+180
工作压力	0...10 MPa

附件

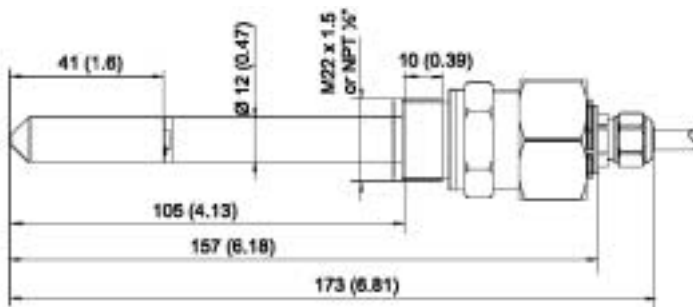
安装 ISO M22 x 1.5	17223
安装 NPT 1/2"	17225
计算机软件 + 电缆	215005
HM70 连接电缆	211339
墙面安装法兰 (塑料)	214829
杆安装套件	215108
防雨罩	215109
防辐射罩	DTR502B
DIN 轨道安装附件	211477



显示屏可以显示测量趋势和一年历史数据

尺寸

尺寸 mm (英寸)



HMT335 用于高温环境的温湿度变送器



特点

- 温度范围 -70...+180
- 长金属探头，可调探头伸入长度
- 可选不锈钢法兰
- HUMICAP® 传感器具有出色的稳定性和准确度
- 可显示测量趋势或一年历史数据
- 防腐外壳具有 IP65 防护等级
- 可溯源到 NIST
- 应用：热干燥行业等

HMT335 的坚固探头可用于流量较大的场合。

基于维萨拉公司 HUMICAP® 传感器的温湿度变送器 HMT335 具有可耐受高温环境的不锈钢长探头。

坚固的探头可耐受高流量
该探头可耐受高流量。HMT335 可取代那些不够坚固的小探头在管道上的应用。如，热干燥行业。

趋势绘图和历史数据存储
HMT335 具有超大的屏幕用于显示数据和历史曲线，使用户更加容易监测测量趋势和长达一年的历史数据。

测量历史数据记录对于恒温房间以及档案馆极为重要。同时，还可以查看最大、最小值。

HUMICAP® 传感器性能
HUMICAP® 传感器是维萨拉公司 30 年工业湿度测量经验的结晶。该传感器具有耐灰尘、较强的化学耐受性等特点。

技术指标

温度测量范围	-70...+180
--------	------------

附件

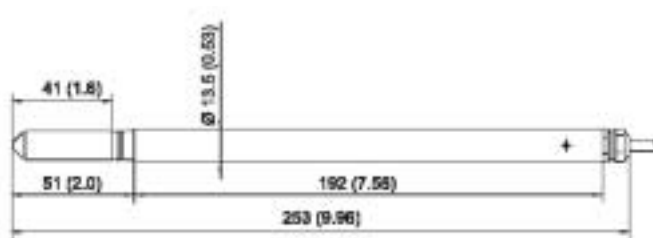
安装法兰	210696
计算机软件 + 电缆	215005
HM70 连接电缆	211339
墙面安装法兰 (塑料)	214829
杆安装套件	215108
防雨罩	215109
防辐射罩	DTR502B
DIN 轨道安装附件	211477



安装法兰可以更改探头插入管道的深度。

尺寸

尺寸 mm (英寸)



HMT337 用于高湿环境应用的温湿度变送器



特点

- 用于高湿环境应用
- 对于有冷凝危险的场合，加热探头具有出色的表现
- 小型不锈钢探头
- 温度范围 -70...+180 (-94...+356°F)
- HUMICAP®传感器具有出色的稳定性和准确度
- 可显示测量趋势或记录一年历史数据
- 防腐外壳具有 IP65 防护等级
- 可溯源到 NIST

HMT337 可以满足多种流程应用和气象应用。

基于维萨拉公司 HUMICAP® 传感器的温湿度变送器 HMT337 有以下三种配置：

- 基本型：非加热型用于中等湿度场合
- 加热探头：用于接近冷凝的高湿场合露点测量
- 加热探头+额外温度探头：用于接近冷凝的高湿场合相对湿度测量

测量高湿环境下的湿度值
维萨拉公司的独一无二的加热探头，可用于接近冷凝环境下的湿度测量。加热功能可以帮助传感器从结露状态下很快的恢复。

由于探头内部被加热，探头内部的湿度值要比环境中的湿度值低。通过准确的温度测量，环境中的露点能被精确地计算出来。

如果需要相对湿度值，则需要一个另外的温度传感器。被测量的环境温度用于相对湿度以及其他湿度参数计算补偿之用。

多种安装方法
通过 Swagelok 接头，可以快速安装到管道壁上。

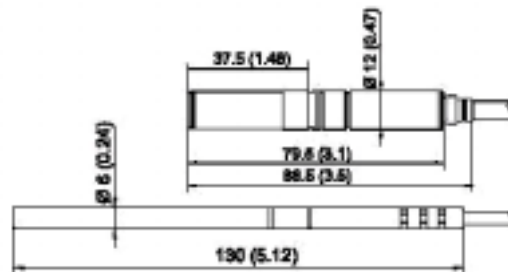
管道安装件和用于户外安装的气象安装件可供选择。

技术指标

温度测量范围	-70...+180
附件	
电缆连接 AGRO	HMP247CG
管道安装附件(RH探头)	210710
管道安装附件(T探头)	215003
Swagelok 接头(NPTISO)	
用于RH和T探头	
防辐射罩	DTR502B
气象安装件	HMT330MIK
计算机软件+电缆	215005
HM70连接电缆	211339
墙面安装法兰(塑料)	214829
杆安装件	215108
防雨罩	215109
DIN轨道安装附件	211477
尺寸	
尺寸 mm (英寸)	



管道安装件



HMT338 用于压力管线的温湿度变送器



特点

- 可进行球阀安装 - 即使在流程运行的情况下，也可以插入或拔出传感器探头
- 可调插入探头深度
- 探头耐压 4MPa
- 温度范围 -70...+180
- HUMICAP® 传感器具有出色的稳定性和准确度
- 可显示测量趋势或记录一年历史数据
- 防腐外壳具有 IP65 防护等级
- 两种探头长度可选
- 可溯源到 NIST

HMT338 可在带压运行的流程中直接拔插。

基于维萨拉公司 HUMICAP® 传感器的温湿度变送器 HMT338 用于带压流程湿度测量。

直接插入或移除探头如同“热拔插”，在流程工作状态下，借助安装球阀，探头可以直接插入或拔出，而无需停机。

探头通过螺纹与球阀连接紧密。手动将螺母调整到“上”位置。然后打开球阀，适当插入探头，锁紧螺母。热拔插可在 1MPa 下工作。

趋势绘图和历史数据显示 HMT335 具有超大的屏幕用于显示数据和历史曲线，使用户更容易监测测量趋势和长达一年的历史数据。测量历史数据记录对于恒温房间以及档案馆极为重要。同时，还可以查看最大、最小值。

HUMICAP® 传感器性能 HUMICAP® 传感器是维萨拉公司 30 年工业湿度测量经验的结晶。该传感器具有耐灰尘、较强的化学耐受性等特点。

技术指标

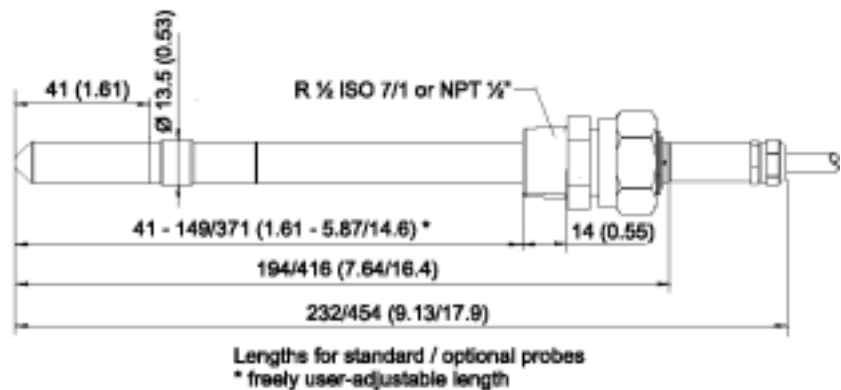
温度测量范围	-70...+180
工作压力	0...4 MPa

附件

安装球阀	DMP248BVS
压力接头 ISO 1/2 到 NPT 1/2	210662
计算机软件+电缆	215005
HM70连接电缆	211339
墙面安装法兰(塑料)	214829
杆安装套件	215108
防雨罩	215109
防辐射罩	DTR502B
DIN轨道安装附件	211477

尺寸

尺寸 mm (英寸)



持久精确

HMT330的校准周期为1年。具体校准周期还要有具体应用来决定。校准工作可以由用户进行也可以送至维萨拉公司售后服务中心进行。

便捷的现场检测
使用维萨拉公司的 HM70 可快速进行一点检测。



HM70 手持式温湿度表

- 与 HMT330 兼容
- 3种探头可选, 温度范围 -70 到 +180
- 采用 HUMICAP® 传感器
- 图形化显示测量趋势
- 多种语言界面
- 数据可以记录到仪器本身或下载到计算机
- 可溯源到 NIST

维萨拉公司售后服务

维萨拉售后服务中心除了可以提供产品校准外, 还可提供:

- 授权校准
- 维护合同
- 延长保修期

为了更好的为中国用户的服务, 维萨拉公司成立了售后服务中心, 可提供诸如软硬件升级、检修等服务。

