

From the Impedance Range

适用于压缩空气或工业过程气体湿度的连续测量坚固可靠的经济型两线制阻抗露点变送器



特性

- 校准于-100~+20°C 露点
- 4~20mA线性输出
设置为量程:
露点-100~+20°C (-148~+68°F)
- 水汽成分[0~3000ppm(v)]
- 两线或者三线制工作
- 反应速度快可靠性好
- 体积小巧, IP66保护级别 (NEMA4)
- 仅重150g
- 工作电源12~28VDC
- 极性反向保护
- 压力最大至40MPa

简单经济的设计

EA2-TX的设计方针是: 在满足用户所有需要的功能前提下, 安装、操作和使用越简单越好。这样, 露点测量首次可以象测量温度和压力参数那样, 把完整的配置好和校验好的变送器, 立即与用户的空气或气体管理控制系统组成一体。

EA2-TX的购买、安装和运作的费用均很经济。而低微的安装费用源于变送器坚固和简单的特性。EA2-TX具有出奇高的可靠性和特别长的工作寿命, 因此也就决定了以后运行的低成本。唯一需要做的是定期对其进行再校准以保持用户的标准溯源性。密析尔可为用户组织一个交换程序, 这样工业过程现场永不会停止运作。

当下具备两线制连接的性能

EA2-TX当下能够以两线制回路供电的方式接线, 同时对存在的三线制连接具有完全的兼容性。

先进的技术

EA2-TX性能的关键是它的传感变送技术。密析尔仪表先进的陶瓷湿度变送器与测量电路中的最新的微处理器的完美结合, 诞生出如此完整校验的、可互换的传感变送器。所有的校验数据存储在变送器闪存中模块存储器中, 因而, 即使是未受过训练的操作人员, 也可以立即着手校验、互换和服务。可以很容易的把EA2-TX的连接断开, 从采样止块上拆卸下来, 而后换上一个崭新的完整校验过的变送器。另外, EA2-TX也是易露在线EA2-OL和便携式湿度仪的前部传感部分。真正堪称是灵活性和互换性极强的简易测试工具。

空气和气体质量测量

EA2-TX是在UKAS授权的密析尔实验室里进行校准的, 可溯源到国际标准。在-100~+20°C露点范围内设有13个校准点, 精度至±2°C露点。先进的密析尔陶瓷湿度传感技术内在的稳定性, 寓意着EA2-TX能多年可靠地运作, 只需定期对其进行再校准以保持标准溯源性, 这一点对于用户符合自己的质量体系标准是至关重要的。易露变送器EA2-TX反应速度敏捷, 保证了工业过程总是处于实时监控之下。

运作简便

EA2-TX的安装和运作是如此的简便。电源为12V~28V的直接电源。输出为线性的4~20mA信号, 使用简单的软件, 用户可以设置输出。改变-100~+20°C或-148~+68°F露点的量程, 或者输出0~3000ppm(v)。所以, 一旦输入输出被连接好, 变送器只需要空气或过程气体的采样, 即可履行测量。

EA2-TX测量采样气体的水蒸气压力, 它能在压力至40MPa以内的情况下, 让用户精确地确定实际露点的出现。流量(1~5NL/min)对于测量精度并不关键, 虽然工作在较高的采样流量时反应速度能得到改善。

请注意：密析尔仪表一直在不断提高产品性能及服务。在你阅读此数据表时，内容可能已经有所滞后。因此请来电确认你所拥有的数据表是最新版本。

坚固而又轻巧的结构

EA2-TX结构材料为 316不锈钢，带栓系密封和压盖的电缆连接器，环境保护等级IP66(NEMA4)。其坚固的结构足以胜任工业场合应用；而其轻巧的150g重量，又足以独立支撑连接到 6mm或1/4"的采样管路而无需任何附加安装支架。因此，该变送器的安装运作是该设计主要的得益处。

自我诊断

在万一出现故障的情况下，植入在EA2-TX的微型芯片会以出错方式给出智能的信息。可以就变送器出错、低于测量范围，超出测量范围等状态预设出错信号，用户因此能容易地辨别问题产生来源，进行纠正，尽快恢复正常运行

易露Easidew系列

密析尔还能提供基于我们先进的陶瓷技术上的在线和便携式露点测量等一系列低价位湿度仪。由于这三种产品采用了同样的变送器加工技术，从而取得非常简便的互换性。如用户需要监控工业过程中不同测试点，有些可能要求有就地显示，其它可能将mA直接送到中央控制系统，那么易露系列EA2-TX是最理想的解决方案。易露EAP便携式能接近空气和过程气体，使就地定点检查变得非常容易。易露EA2-OL湿度仪可对气体露点进行连续的工业过程测量。为了保持溯源性，对于三种产品用户只需库存一种变送器—既易露EA2-TX。

选件：

显示面板—一个带数字显示的经济型面板或者台式测量表，模拟量输出及两路报警继电器。显示和输出可以被设置为露点（ ° C或者 ° F）或者ppm水汽成分—产品代码 EA2-OL-100
EA10采样系统—一个完整的采样系统，带有过滤和流量控制，测量带压或者常压下的露点—产品代码9990278
采样套筒—不锈钢采样套筒里安装EA2-TX变送器，带有1/8"NPT接口—产品代码9960665
更换的HDPE防护套—一包10个HDPE防护套—产品代码—EA2-HDPE-10
烧结防护套—不锈钢烧结防护套，保护陶瓷传感器（代替标准的HDPE防护套）—产品代码9980237

技术参数

变送器形式：密析尔先进的陶瓷湿度变送器
校验范围：-100~+20 ° C露点
电源：12~28 VDC
输出：4~20 mA电流源覆盖整个露点范围
露点 -100~+20 ° C
ppmV 0...3000
精度：±2 ° C露点
工作温度：-40~+60 ° C
温度系数：具有温度补偿
工作压力：40 MPa
流量：安装在标准的采样套筒里时1~5Nl/min；直接插入方式时0~10m/sec
安装方式为直接插入时：0~10 Nlmin-1
互换性：变送器完全可互换
传感器防护：HDPE 防护套 <10 μm
80μm烧结防护套 optional
环境保护：IP66 对应于标准BS EN 60529(1992)
NEMA 4 对应于标准NEMA 250-2003
重量：0.15 kg
出错情况指示：

情况	输出
变送器出错	23 mA
低于露点范围	4 mA
超出露点范围	20 mA

Easidew变送器产品代码

标准变送器：EA2-TX

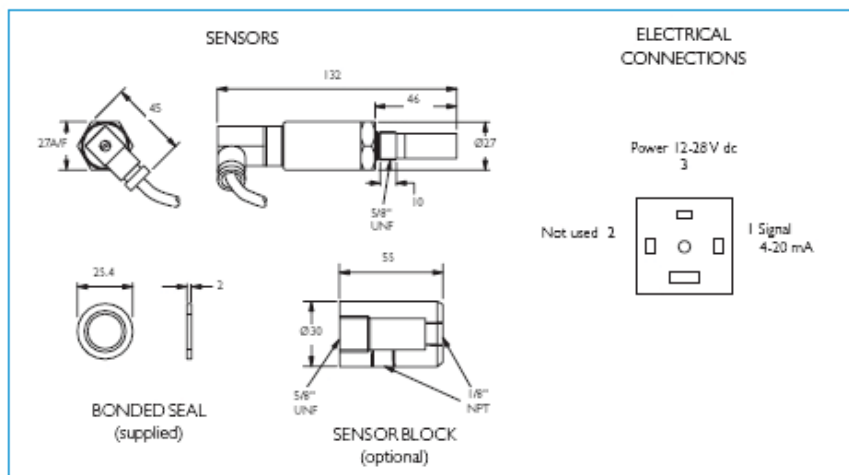
非标准量程：EA2-TX-w/xyz

w=零点值

x=满量程值

y=单位（C = ° C 露点，F = ° F 露点 & P = ppm(v)

z=转化为ppm(v)的压力，单位BarG 空白 = 0 BarG



单位=mm

MICHELL
Instruments
The Dew Point Specialists

密析尔仪表公司
A9112加华商务中心
上海市徐汇区
虹桥路808号
200030
Tel: +86 (0)21 6448 0152
Fax: +86 (0)21 6447 9417 X804#
info-michellasia@mail.online.sh.cn



Q6284

0179

EA2-TX wire-Ref CH-0507