

中华人民共和国国家标准

GB/T 1682—2014
代替 GB/T 1682—1994

硫化橡胶 低温脆性的测定 单试样法

Rubber, vulcanized—Determination of low-temperature brittleness—
Single test piece method

2014-12-31 发布

2015-07-01 实施

中华人民共和国国家质量监督检验检疫总局
中国国家标准化管理委员会 发布

中 华 人 民 共 和 国
国 家 标 准
硫化橡胶 低温脆性的测定 单试样法
GB/T 1682—2014

*

中国标准出版社出版发行
北京市朝阳区和平里西街甲2号(100029)
北京市西城区三里河北街16号(100045)

网址 www.spc.net.cn

总编室:(010)64275323 发行中心:(010)51780235

读者服务部:(010)68523946

中国标准出版社秦皇岛印刷厂印刷
各地新华书店经销

*

开本 880×1230 1/16 印张 0.5 字数 10 千字
2015年2月第一版 2015年2月第一次印刷

*

书号: 155066·1-50945 定价 14.00 元

如有印装差错 由本社发行中心调换
版权专有 侵权必究
举报电话:(010)68510107

前 言

本标准按照 GB/T 1.1—2009 给出的规则起草。

本标准代替 GB/T 1682—1994《硫化橡胶低温脆性的测定 单试样法》，与 GB/T 1682—1994 相比主要技术变化如下：

- 为满足材料测试要求并简化试验步骤，增加了试验程序 B，即在规定的温度下冲击试样并判断是否产生破坏的方法（见第 1 章、7.2、8.2、第 9 章）；
- 用“破坏”代替了“脆裂”（见 3.2，1994 年版的 3.2）；
- 用“升降装置”代替了“升降杆与提升弹簧”（见 4.1，1994 年版的 4.1）；
- 重新绘制了图 1，增加了图题与说明（见 4.1，1994 年版的 4.1）；
- 增加了降温方式的选择，即致冷剂的选择除了干冰或液氮，还可以采用其他降温方式（见 4.4.2，1994 年版的 4.4.2）；
- 试样厚度由 (2.0 ± 0.3) mm 更改为 (2.0 ± 0.2) mm（见 5.1，1994 年版的 5.1）；
- 增加了试验前对试样温度调节和表面检查的要求（见 5.2，1994 年版的 5.2）；
- 增加了“调配到所需温度或略低于所需温度，以便在试样浸入后冷冻介质温度正好是所需温度”的要求（见 7.1.2，1994 年版的 7.2）；
- 增加了“冲击后取下试样，停放至少 30 s 后再擦去试样表面残液并弯曲，在明亮的光线下观察试样有无破坏并记录”的要求（见 7.1.6，1994 年版的 7.6）；
- 增加了“试验报告应包括样品的详细说明及其来源”的内容（见第 9 章，1994 年版的第 9 章）。

本标准由中国石油和化学工业联合会提出。

本标准由全国橡胶与橡胶制品标准化技术委员会通用试验方法分技术委员会 (SAC/TC 35, SC 2) 归口。

本标准起草单位：中国航空工业集团公司北京航空材料研究院、江苏荣昌机械制造集团有限公司、常州朗博汽车零部件有限公司、青岛橡六输送带有限公司、北京橡胶工业研究设计院、江苏明珠试验机械有限公司。

本标准主要起草人：朱华、章菊华、丁飞霞、黄顺道、张美玲、张峰、姚峰、谢君芳、李静、朱明。

本标准所代替标准的历次版本发布情况为：

- GB/T 1682—1979、GB/T 1682—1982、GB/T 1682—1994。

硫化橡胶 低温脆性的测定 单试样法

警告:使用本标准的人员应有正规实验室工作的实践经验,本标准并未指出所有可能的安全问题,使用者有责任采取适当的安全和健康措施,并保证符合国家有关法规规定的条件。

1 范围

本标准规定了使用单试样脆性温度试验机测定硫化橡胶脆性温度和判断硫化橡胶在规定温度下被冲击后是否产生破坏的方法,包括两种程序:程序 A 适用于测定脆性温度;程序 B 适用于在规定温度下冲击试样,判断是否产生破坏。

注:本标准所测定的脆性温度,是硫化橡胶的特性温度,不代表硫化橡胶及其制品工作温度的下限。用脆性温度可以比较不同橡胶材料或不同配方的硫化橡胶低温性能的优劣。因此,在橡胶材料及其制品的质量检验、生产过程控制等方面,都具有一定实用价值。

2 规范性引用文件

下列文件对于本文件的应用是必不可少的。凡是注日期的引用文件,仅注日期的版本适用于本文件。凡是不注日期的引用文件,其最新版本(包括所有的修改单)适用于本文件。

GB/T 2941—2006 橡胶物理试验方法试样制备和调节通用程序(ISO 23529:2004, IDT)

3 术语和定义

下列术语和定义适用于本文件。

3.1

脆性温度(单试样法) brittleness point(single test piece method)

试样在一定条件下受冲击产生破坏时的最高温度。

3.2

破坏 fail

试样出现断裂、裂纹及人眼直接可见微孔的现象。

4 试验设备

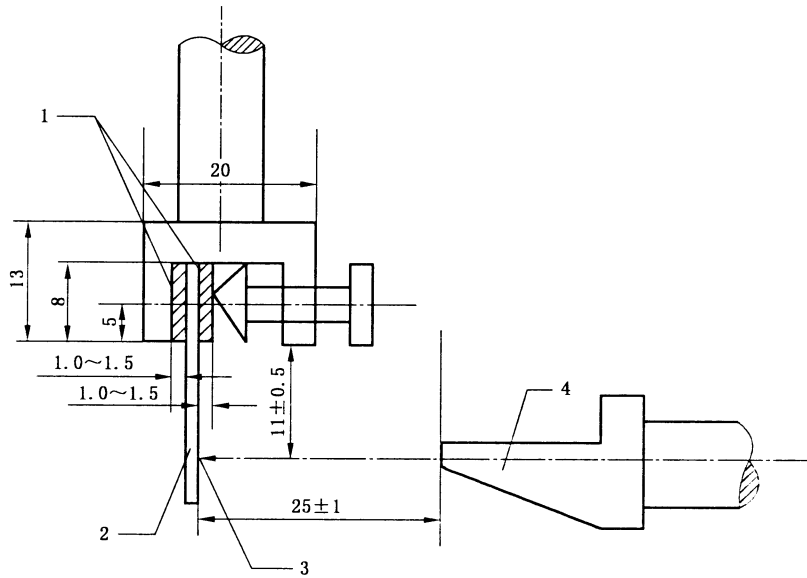
4.1 组成

设备由工作台、升降夹持器、冲击装置、低温测温计、盛装冷冻介质的低温容器、搅拌器等部分组成。

4.2 升降夹持器

升降夹持器由夹持器和升降装置组成。

从试样受冲击部位,到夹持器下端的距离为 (11.0 ± 0.5) mm。如图 1 所示。



说明：

- 1——绝热材料；
- 2——试样；
- 3——冲击位置；
- 4——冲击器头部。

图 1 试样夹持与冲击位置示意图

4.3 冲击装置

冲击装置由冲击器和冲击弹簧等组成。

4.3.1 冲击器

冲击器头部形状和尺寸如图 2 所示。冲击器的质量为 (200 ± 20) g,其工作行程为 (40 ± 1) mm。

单位为毫米

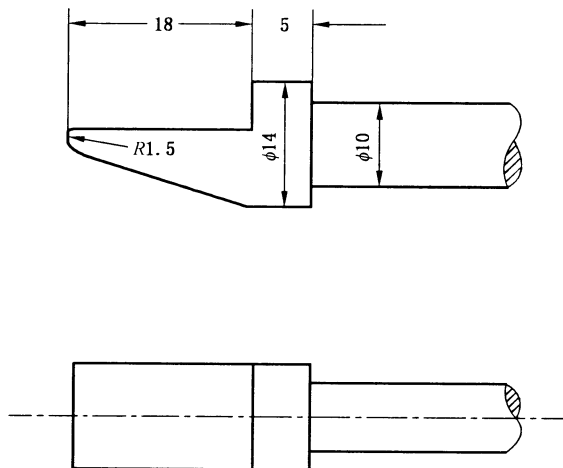


图 2 冲击器头部示意图

冲击装置的弹簧在压缩状态下,冲击器端部到试样的距离为 (25 ± 1) mm。

4.3.2 冲击弹簧

冲击弹簧应符合如下技术要求:

- a) 自由状态:直径为 19 mm,长度为 85 mm~90 mm;
- b) 压缩状态:长度为 (40 ± 1) mm,负荷为 108 N~118 N。

4.4 低温测温计

采用最小分度不大于 1 °C 的低温测温计测量冷冻介质的温度,可使用低温温度计、热电偶、电阻温度计等。低温温度计为内标式半浸的,以尾长 150 mm,浸入液体深度 75 mm 为宜。

4.5 冷冻介质

冷冻介质由适宜的传热介质加致冷剂调配而成。

4.5.1 传热介质

在试验温度下,能保持流动,对试样无附加影响的液体均可作传热介质。这类传热介质通常使用乙醇,此外还有丙酮、硅氧烷等。

4.5.2 致冷剂

可根据需要选用干冰或液氮。

注:也可采用其他降温方式。

5 试样

5.1 规格

试样的长度为 (25.0 ± 0.5) mm,宽度为 (6.0 ± 0.5) mm,厚度为 (2.0 ± 0.2) mm。

5.2 要求

试验前,试样应放置在标准实验室温度下调节至少 3 h,并在明亮的光线下弯曲试样并检查试样表面,试样表面应光滑,无杂质、损伤及微孔。成品应经打磨后裁制成相应尺寸。

6 试验室温度

试验室温度应符合 GB/T 2941—2006 中的有关规定。

7 试验步骤

7.1 程序 A

7.1.1 试验准备:降下升降夹持器,安放低温测温计,使测温计的测温点与夹持器下端处于同一水平位置。向低温容器中注入传热介质,其注入量应保证夹持器的下端到液面的距离为 (75 ± 10) mm。

7.1.2 向传热介质中加入致冷剂(一般采用干冰)并缓慢搅拌,调配到所需温度或略低于所需温度,以便在试样浸入后冷冻介质温度正好是所需温度。

GB/T 1682—2014

7.1.3 升起升降夹持器,将试样垂直夹在夹持器上(如图1)。夹得不宜过紧或过松,以防止试样变形或脱落。

7.1.4 降下升降夹持器,开始冷冻试样,同时开始计时。试样冷冻时间规定为 $3.0^{+0.5}$ min。试样冷冻期间,冷冻介质温度波动不应超过 ± 1 °C。

7.1.5 升起升降夹持器,使冲击器在0.5 s内冲击试样。

7.1.6 取下试样,停放至少30 s后擦去试样表面残液并将试样按冲击方向弯曲成 180° ,在明亮的光线下仔细观察有无破坏并记录。当试样发生破坏时应记录具体破坏现象。

7.1.7 试样经冲击后(每个试样只允许冲击一次),如出现破坏,应提高冷冻介质的温度,否则降低其温度,继续进行试验。

通过反复试验,确定至少有两个试样不破坏的最低温度和至少一个试样破坏的最高温度,如这两个结果相差不大于 1 °C时,即试验结束。

7.2 程序 B

按7.1.1~7.1.6步骤进行试验,一组试验至少需要3个试样。

8 试验结果与处理

8.1 程序 A

8.1.1 试样出现破坏的最高温度,就是该试样的脆性温度。

8.1.2 温度值应精确到 1 °C。

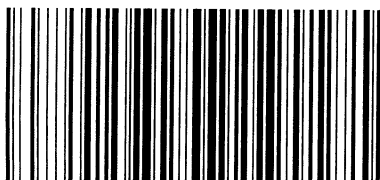
8.2 程序 B

如果一组试样中没有任何1个试样破坏,则试验结果为无破坏。如果一组试样中有2个或2个以上试样发生破坏,则试验结果为破坏。如果一组试样中只有1个试样发生破坏,则再次取3个新的完好试样测试,3个试样均未发生破坏则试验结果为无破坏;否则试验结果为破坏。

9 试验报告

试验报告应包括以下内容:

- a) 本标准名称或编号;
- b) 样品的详细说明及其来源;
- c) 使用的传热介质、致冷剂或其他降温方式;
- d) 程序 A:脆性温度和试样破坏现象;
- e) 程序 B:规定的试验温度和试验结果。



GB/T 1682-2014

版权专有 侵权必究

*

书号:155066·1-50945

定价: 14.00 元