

# HELPASS

## HPS2810B LCR 数字电桥

用户手册

Rev1.3





---

©版权所有 常州海尔帕电子科技有限公司



Mar,2016

## 安全须知

 **警告**  **危险**：当有以下不正常情形发生，请立即终止操作并切断电源，立即与海尔帕科技联系维修，否则将会引起火灾或对操作者有潜在的触电危险。

- I 仪器操作异常
- I 操作中仪器产生反常噪音、异味、烟或闪光
- I 操作过程中，仪器产生高温或电击。
- I 电源线、电源开关或电源插座损坏
- I 杂质或液体流入仪器

# 安全信息

 **警告**  **危险**：为避免可能的电击和人身安全，请遵循以下指南操作

## 免责声明

在开始使用仪器前请仔细阅读以下安全信息，由于用户未遵守下列条款而造成的人身安全和财产损失，海尔帕科技将不承担任何责任。

## 仪器接地

为防止电击危险，请连接好电源地线。

## 不可在爆炸性气体环境使用仪器

不可在易燃易爆气体、蒸汽或多灰尘的环境下使用仪器。在此类环境使用任何电子设备，都是对人身安全的冒险。

## 不可打开仪器外壳

非专业维护人员不可打开仪器外壳以试图维修仪器。仪器在关机后一段时间内仍存在未释放干净的电荷，这可能对人身造成电击危险。

## 不要超出说明书指定的方式使用仪器

超出范围，仪器所提供的保护措施将失效。

 **警告**：不要加直流电压或电流到测试端，否则会损坏仪器。

## 安全标志：



设备由双重绝缘或加强绝缘保护

## 废弃电气和电子设备 (WEEE) 指令 2002/96/EC



切勿丢弃在垃圾桶内

## 法律事项声明

本使用说明书内容如有变更，恕不另行通知。

本公司并不对本使用说明书之适用性、适合做某种特殊用途之使用或其他任何事项作任何明示、或其他形式之保证或担保。故本公司将不对手册内容之错误，或因增减展示或以其他方法使用本手册所造成之直接、间接、突发性或继发性之损害负任何责任。

常州海尔帕电子科技有限公司

江苏省常州市钟楼区新昌路 58 号

版权声明：

著作人—常州海尔帕电子科技有限公司（2008-2016，版权所有，翻印必究。）

未经本公司同意或依著作权法之规定准许，不得重制、节录或者翻译使用本说明书之任何内容。

# 目录

安全须知	2
安全信息	3
法律事项声明	4
1. 前言	7
1.1 使用前检查清单	7
1.2 开箱检视	7
1.3 操作环境	7
1.4 电源要求	8
1.5 保险丝的更换	8
1.6 预热	8
2. 概述	9
2.1 引言	9
2.2 主要技术规格	9
3. 开始	11
3.1 前面板说明	11
3.2 后面板说明	12
3.3 按键板说明和对应功能概述	12
3.4 几种功能状态的转换	13
4. 一般操作快速上手	15
4.1 步骤一：被测件的正确连接	15
4.1.1 四端测试线的连接	15
4.1.2 测试线和夹具的要求	15
4.2 步骤二：清零功能（校准）	15
4.2.1 开路清零校准	16
4.2.2 短路清零校准	16
4.3 步骤三：测量”状态功能转换	16
4.3.1 测量参数设置	17
4.3.2 测量频率设置	17
4.3.3 测试信号电平	17
4.3.4 显示方式设置	18
4.3.5 量程方式	18
4.3.6 测量速度	19
4.4 步骤四：“内置功能”状态的转换	19
4.4.1 讯响开关	20
4.4.2 触发开关（连续/单次）	20
4.4.3 等效方式	21
4.5 步骤五：分选	22
4.5.1 分选方式流程图	22
4.5.2 分选设置的输入数据范围	23
4.6 操作示例	24
4.6.1 常用元件测量流程示例	24

4.6.2 分选功能使用方法示例 .....	24
<b>5. 仪器功能的综合应用 .....</b>	<b>27</b>
5.1 使用量程保持 .....	27
5.2 使用按键锁定键盘 .....	27
5.3 键盘锁定与状态保持 .....	27
5.4 进入/退出键盘锁定状态 .....	28
5.5 连接测试系统 .....	28
5.5.1 连机前的准备 .....	28
5.5.2 连机调试 .....	28
5.6 电感器的测量 .....	29
5.7 掉电保护 .....	29
<b>6 通讯功能 .....</b>	<b>30</b>
6.1 RS232 串口通讯 .....	30
6.1.1 RS232C 串口接线序 .....	30
6.1.2 RS232C 通讯协议 .....	31
6.2 Handler 接口通讯 (分选结果输出) .....	34
<b>7 售后保修保障 .....</b>	<b>36</b>
7.1 仪器保养 .....	36
7.2 常见故障排除 .....	36
7.2.1 仪器性能检查 .....	36
7.2.2 故障分析 .....	36
7.2.3 测试电缆或夹具性能判别 .....	37
7.2.4 仪器的拆机检查 .....	37
7.3 保修期 .....	38
<b>8 规格 .....</b>	<b>39</b>
8.1 技术指标 .....	39
8.2 一般规格 .....	39
8.3 型号对比 .....	40
8.4 外形尺寸 .....	41

# 1. 前言

感谢您选择了海尔帕科技 (HELPASS) 的产品, 相信您很快就会发现您已作出了非常明智的选择。

这本用户手册是为您准备的一份小礼物, 它将有助于您详细地了解海尔帕科技生产的产品, 更好地使用这款仪器。用户手册详细介绍了仪器的各种功能, 操作环境和快速操作指南以及操作示例等一些很有价值的相关信息。

每个重要的章节, 我们都把单独列到目录中便于您的查询。

祝您使用愉快!

## 1.1 使用前检查清单

当您收到这款仪器时候, 请检查下列项目:

- (1) 这款产品的外观是否有任何的损伤和刮伤。
- (2) 对照表 1-1 的装箱清单, 检查您所收到的配件是否齐全。

如果您发现任何损害或者附件遗失, 请通知本公司、分公司或代理商以要求立即进行更换或者相应处理。

表 1-1 装箱清单

名称和规格	数量	备注
LCR 数字电桥 HPS2810B	1 台	
四端测试电缆	1 副	
三芯电源线	1 根	
保险丝 (1A)	2 只	在电源座中
使用说明书	1 本	
测试报告	1 份	
保修卡和产品合格证	1 份	

(获取更多产品信息, 请登陆公司网站 <http://www.helpass.com> 查询)

### 温馨提示:

对产品不断改进和完善, 是海尔帕同仁的不懈追求。相关产品规格、参数以及附件或包装如有变动, 恕不另行通知, 详细内容请以装箱单为准!

## 1.2 开箱检视

仪器拆封后, 检查是否有任何运送造成的损害。请保留所有的包装, 以便如有需要将仪器送回时使用。若发现仪器有任何损伤, 请立刻对送货商提出索赔要求。如需将仪器寄回海尔帕科技, 请先与本公司沟通。获取联系方式请登陆: <http://www.helpass.com> 查询。

## 1.3 操作环境

环境温度与湿度:

温度: 0°C ~ 40°C 湿度: ≤85%RH

能满足仪器测试准确度的温度与湿度:

温度: 18°C ~ 28°C 湿度: ≤80%RH

### 注意:

请不要在无尘、震动、强光直射、有腐蚀性气体等不良环境下使用仪器。

尽管仪器已针对不良杂讯 (特别是交流电源噪声) 的影响做了特殊处理, 但仍应尽可能在低噪声的环境中使用。如果无法避免, 请为本仪器安装电源滤波器。

仪器长期不使用, 请用原包装或密封塑料袋包好然后储存于纸箱中, 存放在温度为 -10°C ~ 40°C、湿度 ≤85%RH 的通风室内为宜。

## 1.4 电源要求

**电源电压：** 220V (  $1\pm 10\%$  )    **频率：** 50Hz (  $1\pm 5\%$  )    **功耗：**  $\leq 25\text{W}$

**电源线：** 连接电源线，确保仪器已经被正常供电，请从下面的电源线规格表中选择适合您所在地区电压的电源线型号。如果购买时弄错了型号，请联系经销商或者直接找厂家调换。

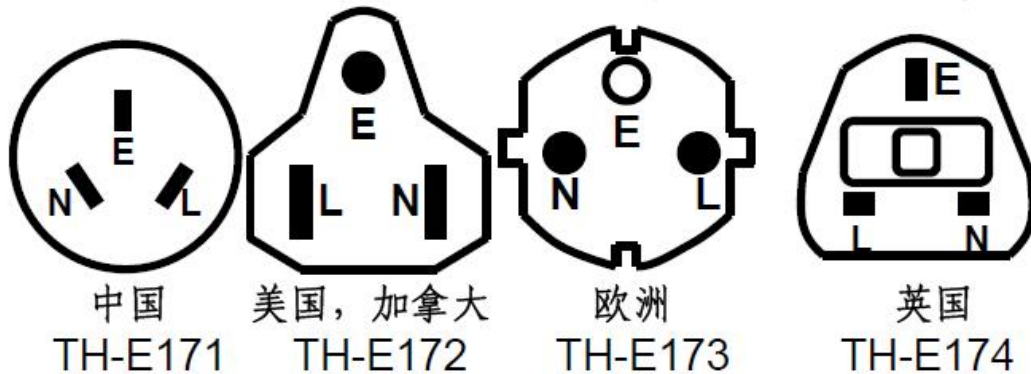


图 1-1 多国电源座对照图

### 注意：

- 1、在启动仪器前，应仔细检查，是否使用了合适的电源以及电源接线是否正常，零线 N、相线 L 和地线 E 应正确连接；
- 2、地线 E 应有可靠正确的连接，否则仪器表面可能会有麻电现象，甚至会产生触电危及生命安全，此点切记！
- 3、电源插座不能与大功率电气设备共用一个插座，以免干扰仪器工作或电冲击损坏仪器；
- 4、仪器应在指标规定的环境中使用，仪器特别是连接测试元件的测试端应远离电磁场，以免对测量结果产生影响；
- 5、仪器测试完毕或排除故障时需打开仪器外壳时，应关掉电源开关并拔下电源插头。

## 1.5 保险丝的更换

1) 拔除电源线后，用扁平螺丝刀或其它扁平工具向外拨动，可以将保险丝盒起开并取出（保险丝的位置见 3.2 节后面板介绍）；

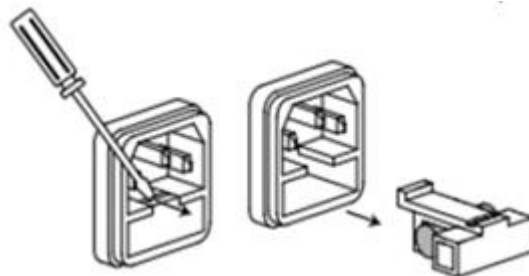


图 1-2 移出保险丝座

2) 替换同规格的保险丝，装入盒内，重新安装。

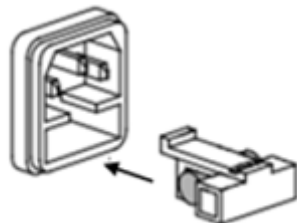


图 1-3 装入保险丝座

请使用 1A 保险丝。

## 1.6 预热

建议仪器开机后预热 10 分钟，以便达到最佳的测试状态。



## 2. 概述

### 2.1 引言

HPS2810B 是我公司推出的一款经典机型，可以测量电感量 L、电容量 C、电阻值 R、复阻抗 Z、品质因数 Q 和损耗角正切值 D 等参数，提供了三种测试速度选择，既能广泛用于工厂等一线生产现场高速测量的需要，又能满足院校、研究所计量质检单位、科研实验室等精密测量的需要，实现用户的多样化选择，HPS2810B 采用世界上先进的测量原理和五端测量技术，可长期精确测量而无需专门调校。海尔帕的同仁不断创新改良电路，使得 HPS2810B 功能更多，操作更简便，性能更卓越。

HPS2810B 还提供了强大的分选和通讯功能，为大批量地分选器件提供了方便。用户可以通过 RS232 端口和 Handler 端口，连接 PC 机、PLC 等工控设备，以实现计算机通讯，远程控制与数据采集、存储等功能。用户也可以根据自身的要求，向我公司定制上位机软件，以实现您更多，更丰富的应用。

### 2.2 主要技术规格

#### √ 测量参数

L-Q、C-D、R-Q、Z-Q、Z-D

#### 注：

L：电感量、C：电容量、R：电阻值

Z：复阻抗、Q：品质因数、D：损耗角正切值

#### √ 测量参数值显示范围

显示范围	测量值显示范围
Z,R	0.0001Ω - 99.99MΩ
C	0.01pF - 99999μF
L	0.01μH - 99999H
Q	0.0001 - 9999.9
D	0.0001 - 9.9999
Δ%	-99.99% - +99.99%

#### √ 测量准确度

C：0.1%(1+Cx/Cmax+Cmin/Cx)(1+Dx)(1+Ks+Kv+Kf)；

L：0.1%(1+Lx/Lmax+Lmin/Lx)(1+1/Qx)(1+Ks+Kv+Kf)；

R：0.1%(1+Rx/Rmax+Rmin/Rx)(1+Qx)(1+Ks+Kv+Kf)；

Z：0.1%(1+Zx/Zmax+Zmin/Zx)(1+Ks+Kv+Kf)；

D：±0.0010(1+Zx/Zmax+Zmin/Zx)(1+Dx+Dx<sup>2</sup>)(1+Ks+Kv+Kf)；

Q：±0.0015(1+Zx/Zmax+Zmin/Zx)(Qx+1/Qx)(1+Ks+Kv+Kf)；

#### 注：

1、D，Q 为绝对误差，其余均为相对误差，Dx=1/Qx；

2、下标为 x 者为该参数测量值，下标为 max 的为最大值，min 为最小值；

3、ks 为速度因子，kv 为电压因子，kf 为频率因子；

4、为保证测量精度，在准确度校准时应在当前测量条件、测量工具的情况下，进行可靠的开路短路清“0”；

5、测量速度误差因子 ks

慢速：ks=0

中速：ks=2

快速：ks=10

## 6、测试电平误差因子 kv

测试电平，仪器所设定的参数信号电平 V (有效值)，以 mV 为单位。

当  $V=1V$  ，  $kv=0$  ；

当  $V=0.3V$  ，  $kv=1$  ；

当  $V=0.1V$  ，  $kv=4$  ；

## 7、测试频率误差因子 kf

当  $f=100\text{Hz}$ 、 $120\text{Hz}$ 、 $1\text{kHz}$  时， $kf=0$  ；

当  $f=10\text{kHz}$  ，  $kf=0.5$  。

## 8、影响准确度的测量参数：最大值和最小值

参 数	频 率			
	100Hz	120Hz	1kHz	10kHz
Cmax	800 $\mu\text{F}$	667 $\mu\text{F}$	80 $\mu\text{F}$	8 $\mu\text{F}$
Cmin	1500pF	1250pF	150pF	15pF
Lmax	1590H	1325H	159H	15.9H
Lmin	3.2mH	2.6mH	0.32mH	0.032mH
Zmax/ Rmax	1M $\Omega$			
Zmin/ Rmin	1.59 $\Omega$			

## v 测量信号频率

频率：100Hz、120Hz、1kHz、10kHz (共四点) 准确度：0.02%。

## v 测量信号电平

电平：0.1V、0.3V、1.0V (有效值)；

准确度： $\pm 10\%$  (测试端开路时，测量 HD 端与机壳接地端)

实际测量时，由于源内阻及被测件阻抗的影响，施加于被测件上的电压不一定为该值。

## v 测试信号输出阻抗

输出阻抗：30 $\Omega$  和 100 $\Omega$ ，准确度不做要求。

仪器开机时，信号源内阻默认为 30 $\Omega$ ，可以选择 100 $\Omega$ 。

在检测某些对信号大小敏感的元件时，如带磁芯的电感器、陶瓷电容器等，为对比相互间的一致性，则应在信号大致相同的情况下进行比较。这时就必须准确地知道仪器的信号源内阻。

## v 测试速度

快速：约 15 次/秒；

中速：约 8 次/秒；

慢速：约 4.5 次/秒；

**注：**

1、上述测量速度的条件如下：

频率：1kHz 或 10kHz；      测试方式：连续；      量程状态：保持；

显示参数：C-D；

2、实际的测量速度，应该根据具体的测量条件。因为测试频率、速度、元件值大小、显示方式、测试方式、连续单次、量程方式等均会影响测量速度。

# 3. 开始

## 3.1 前面板说明

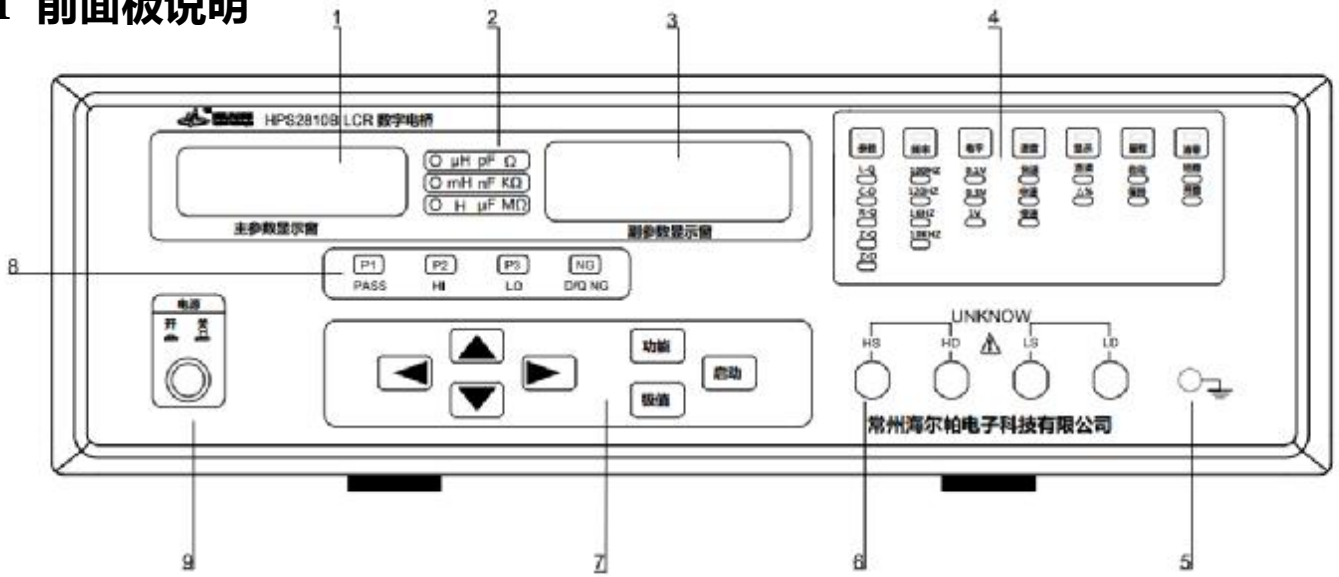


图 3-1 前面板

表 3-1 前面板功能说明

序号	名称	功能说明
1	主参数显示窗	主参数为五位数字显示，用于显示 C、L、Z、R 的测量结果； 可以直读、相对偏差Δ%两种方式进行显示； 也用于参数设置时的信息指示等。
2	单位指示	显示直读测量时的主参数单位
3	副参数显示窗	副参数为五位数字显示，用于显示 D、Q 的测量结果， 也用于参数设置时的信息指示等。
4	功能指示	参见 3.3 章节关于按键板说明和对应功能概述。
5	接地端 ( GND )	用于性能检测或测量时的屏蔽接地，接地端与仪器外壳金属部分直接相连，即仪器金属部分与该接地端等电位，仪器 220V 输入端保护地与该接地端相连。
6	测试端 ( 四端 )	HD : 电流激励高端，测试信号从该端输出，在该端可使用相应仪器（如电压表、频率计、示波器等）检测测试信号源电压及频率、波形。 HS : 电压取样高端，检测加于被测件的高端测试电压。 LS : 电压取样低端，检测加于被测件的低端测试电压。 LD : 电流激励低端，流过被测件的电流从该端送至仪器内部电流测量部件。 HS、HD 应分别接至被测件的一个引脚端； LD、LS 接至被测件的另一引脚端。
7	键盘	仪器所有功能状态均由此七按键键盘完成。参见 P13 页，4.3 按键板说明和对应功能概述
8	分选指示	指示分选结果。
9	电源开关	接通或断开仪器 220V 电源。

## 3.2 后面板说明



图 3-2 仪器后面板示意图

表 3-2 后面板功能说明

序号	名称	功能说明
1	RS-232C 串行接口(9 芯)	
2	HANDLER 接口(9 芯)	
3	保险丝	用于保护仪器, 1A
4	三线电源插座	用于连接 220V, 50Hz 交流电源

## 3.3 按键板说明和对应功能概述

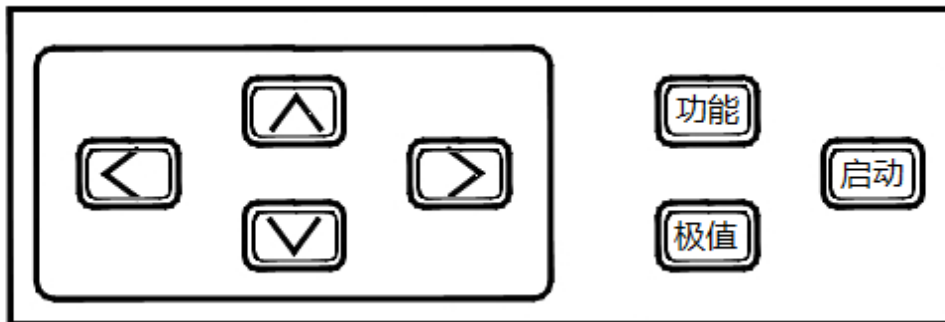


图 3-3 键盘示意图

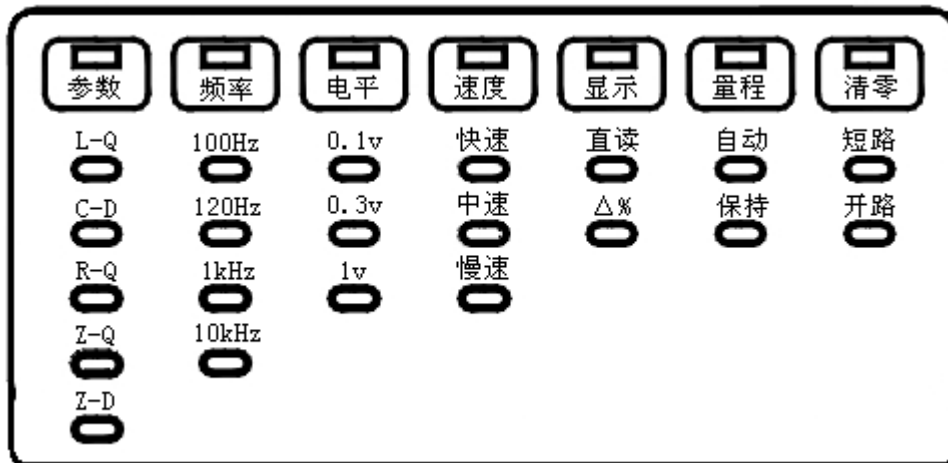


图 3-4 常用状态指示示意图

HPS2810 的键盘由以上七个按键组成，所有按键为复用按键，无直接定义。以下为各按键及按键序列所表示的功能。仪器所有功能通过在相应的状态中操作键盘获得，本章节详细介绍仪器各项功能的操作方法。

### 3.4 几种功能状态的转换

以下将仪器未按【功能】键或【极值】键，而处于正常测量状态时称为<测量显示>状态；

按【功能】键后，进入<内置功能>状态；

按【极值】键后，进入<参数设定>状态。

各状态之间的转换过程如下图所示：

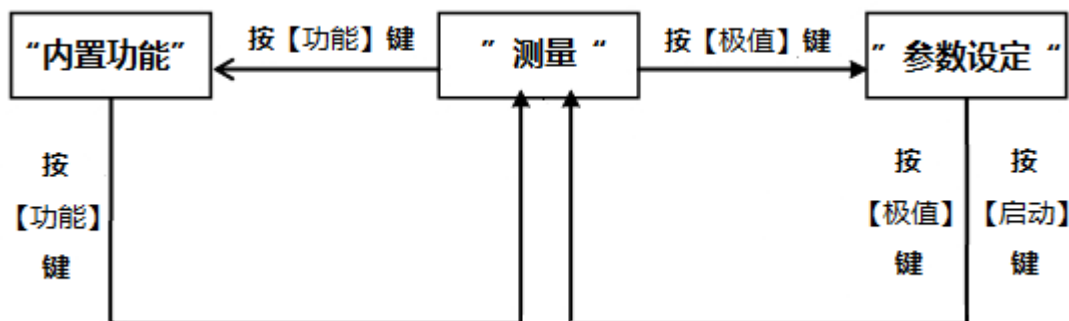


图 3-5 状态转换及按键示意图

以下描述各个状态所实现功能时，有些会用显示窗口显示一些提示字符，说明时在圆括号内以字母代替显示字符。

#### 注意：

因为数码管显示的局限性，只能用一些相近的字符代替显示，而不是数码管缺笔画所致。下面为显示字符与字母对照表：

AbCcdELNOoqrSUZ  
AbCcdELNOoqrSUZ

例如：短路清零时，显示 ，意义为“CLEAR SH”；

设置 Z 的标称值时，显示 ，意义为“ZS”，而不是“25”。

1、<测量显示>状态：对应七种常用功能的选择，功能直接在面板上指示（见图 4-4），仪器在<测量显示>状态时使用：【▲】、【▼】、【◀】、【▶】和【启动】等按键，即可获得。

- A. 测量参数：可选择 L-Q、C-D、R-Q、Z-Q、Z-D；
- B. 测量频率：可选择 10kHz、1kHz、120Hz、100Hz 四种频率；
- C. 测试信号电平：可选择 1.0V、0.3V、0.1V；
- D. 显示方式：主参数显示 可选择直读、 $\Delta\%$ -百分比误差两种方式进行显示；
- E. 量程方式：保持、自动；
- F. 测量速度：快速、中速、慢速；
- G. 清零（CLEAR）：短路（SH）、开路（OP）。

2、<内置功能>状态：可完成七种内置功能的选择。

- A. 讯响开关（1--bEE）：关（OFF）、开（ON）；
- B. 触发开关即测量方式（2--ONE）：关—连续（OFF）、开—单次（ON）；
- C. 等效方式（3--EqU）：串联（SEr）、并联（PAr）；
- D. 串行口允许发送（4--rSC）：关—只接受（OFF）、开—发送接受（ON）；
- E. 分选方式（5--Sor）：一档合格分选（P1）、三档合格分选（P3）；
- F. 信号源内阻（6--rES）：30 $\Omega$ （30）、100 $\Omega$ （100）；
- G. 键盘状态锁止开关（7--Loc）：关—不锁定（OFF）、开—锁定（ON）。

3、<参数设定>状态：可完成分选参数和极值的设定工作。

① 在“P1”档分选方式下，显示顺序如下：

- A. 标称值设定：电感 ( $L_s$ )、电容 ( $C_s$ )、电阻 ( $r_s$ )、阻抗 ( $Z_s$ )；
- B. 损耗上极限设定 ( $d^-$ ) 或品质因数下极限设定 ( $q_-$ )；
- C. 第一档上极限设定 ( $P1^-$ )；
- D. 第一档下极限设定 ( $P1_-$ )

②在“P3”三档分选方式下，显示顺序如下：

- A. 标称值设定：电感 ( $L_s$ )、电容 ( $C_s$ )、电阻 ( $r_s$ )、阻抗 ( $Z_s$ )；
- B. 损耗上极限设定 ( $d^-$ ) 或品质因数下极限设定 ( $q_-$ )；
- C. 第一档上极限设定 ( $P1^-$ )；
- D. 第一档下极限设定 ( $P1_-$ )；
- E. 第二档上极限设定 ( $P2^-$ )；
- F. 第二档下极限设定 ( $P2_-$ )；
- G. 第三档上极限设定 ( $P3^-$ )；
- H. 第三档下极限设定 ( $P3_-$ )

下一章节，详细介绍上述各项功能的实现

## 4. 一般操作快速上手

### 4.1 步骤一：被测件的正确连接

#### 注意：

若被测件为电容器等储能元件时，尽管仪器具有专门设计的抗冲击电路，通过将电容与信号源测试部分相隔离及专门的吸收回路，使得由于电容带电对仪器的破坏性大大降低。但从仪器的可靠性和安全性角度来讲，充有较高电压的电容器插入测试夹具后可能会损坏仪器，应先将被测电容器的余电放干净，再进行测试。

#### 4.1.1 四端测试线的连接

HPS2810B 系列 LCR 数字电桥有 4 个测试端，均有屏蔽层与机壳相连，也可称之为五端测试，五端描述如下：

HD：	HIGH DRIVE	电流驱动高端
LD：	LOW DRIVE	电流驱动低端
HS：	HIGH SENSE	电压检测高端
LS：	LOW SENSE	电压检测低端
≡：	GND	屏蔽地端

屏蔽地端使用的目的在于减小对地杂散电容的影响和降低电磁干扰。测量时 HD、HS 与 LD、LS 应在被测元件引线上连接，形成完整的四端测量，以减小引线及连接点对测试结果的影响（尤其是损耗）。特别在对低阻抗元件进行检测时，应将驱动端与检测端分开连接至元件的引线端以防止引线电阻加入被测阻抗。

换句话说，HD、HS 与 LS、LD 不能连接后再与被测元件引线端相连接，否则将变成两端测量而增加测试误差。

#### 4.1.2 测试线和夹具的要求

在较高频率进行测量时应尽可能使用测试夹具，若由于条件所限，则仪器清零时测试线的状态应可能与测试时保持一致。

无论使用仪器提供的测试夹具或开而文测试电缆或者用户自制夹具，应满足以下几方面的要求。

1. 分布阻抗必须降至最小。
2. 接触电阻必须降至最小。应使测试端形成完整的四端测量。
3. 触点间必须可以短路和开路。短路和开路清“0”可以轻易地减少测试夹具的分布阻抗对测量的影响。对于开路清“0”，测试端应该与被测件连接时一样，以相同的距离隔开。对于短路清“0”，低阻抗的短路板应连接在测试端之间，或使 HD、LD 直接连接，HS、LS 直接连接，而后将两者连接一起。

针对一些对连接部件有特殊要求的使用场合，海尔帕科技提供了丰富的选择：如：径向元件夹具、磁环专用测量夹具、SMD 贴片夹具等。完备的测试附件，可以配合仪器达到最佳性能！更多附件资料和技术信息，请登录海尔帕官网：<http://www.helpass.com> 查询！

### 4.2 步骤二：清零功能（校准）

为保证仪器的测量准确度，清除测量夹具或测量导线及测试端的杂散电容、电感及引线电阻对测量准确度的影响，必须对仪器进行清零，仪器清零包括开路和短路两种清零。

HPS2810 系列执行清“0”时，一次即对所有测量速度、所有频率、所有电平下各量程进行清零。所有清零参数均存放在仪器内部非易失性 RAM 内。每次重新开机后无须重新清“0”，当测量环境有变化时，如温度、湿度、测量夹具、测量引线间距等变化，应重新执行清零。

## 4.2.1 开路清零校准

第 1 步	按【◀】或【▶】键，选择“清零”功能项
第 2 步	按【▲】或【▼】键，选择“开路”参数，此时仪器显示“CLEAR”和“OP”
第 3 步	请将测试夹具或测试电缆保持开路，不要放置任何被测件，也不要与任何物体接触
第 4 步	按【启动】键，仪器开始开路清零校准，
	! 清零过程中，功能项“频率”和“电平”下面的指示灯循环显示
	! 清零完成后，功能项自动转至“参数”，仪器返回<测量显示>状态
	! 清零时，用户可以随时按【◀】或【▶】键，取消清零，仪器返回<测量显示>状态

## 4.2.2 短路清零校准

第 1 步	按【◀】或【▶】键，选择“清零”功能项
第 2 步	按【▲】或【▼】键，选择“短路”参数，此时仪器显示“CLEAR”和“SH”
第 3 步	请将测试夹具使用短路片短接，或测试电缆夹在一起，不要放置任何被测件
第 4 步	按【启动】键，仪器开始短路清零校准，
	! 清零过程中，功能项“频率”和“电平”下面的指示灯循环显示
	! 清零完成后，功能项自动转至“参数”，仪器返回<测量显示>状态
	! 清零时，用户可以随时按【◀】或【▶】键，取消清零，仪器返回<测量显示>状态

注意：

1、进行清零时若短路或开路严重不可靠，主参数显示窗将显示“FAIL”，且仪器发出短时讯响，表示该条件下清零失败，仪器将不把所得清零数据存储并退出清零过程；

2、若测试端短路或开路不可靠，进行了清零后，可能由于清零校准的不准确而影响仪器的正常工作性能；

3、为保证可靠的清零校准，请遵守以下规则：

a. 在清零完成后应保持测试导线的形态与清零时一致；

b. 短路清零时应用仪器提供的短路板使测试端短路，或使用低阻导线（如直径 0.3~1.2mm，长约 5~8mm 的裸铜丝，镀银线或镀金线）使测量端短接，注意不要使 HD、HS 和 LD、LS 直接连在一起，使用夹具短路时在低阻导线插入后应保持 HD、HS 和 LD、LS 本身未直接连在一起，HS、LS 可直接相连。

## 4.3 步骤三：测量”状态功能转换

“测量”状态的功能指示如 3.3 章节的图 3-4。

各状态下所有功能均使用【▲】、【▼】、【◀】和【▶】四个键来完成，各状态功能包括功能项和参数项两类，例“测量参数”，“测量频率”等为功能项，而“L-Q”“C-D”“R-Q”“Z-Q”“Z-D”为对应于功能项“测量参数”参数，“100Hz”“120Hz”“1kHz”“10kHz”为对应于功能项“测量频率”的参数。

操作：

按【◀】和【▶】两键，选择至某一功能项指示灯亮，表示选中该功能，然后使用【▲】和【▼】两键可上下选择属于该功能的参数，使相应参数指示灯亮，表示选中该参数。

“测量”状态功能在开机初始化时状态如下：

表 4-1 “测量”状态的初始化对照表

功能	频率	参数	电平	显示	量程	速度	清零
参数	C-D	1kHz	1.0V	直读	自动	慢速	开路



### 4.3.1 测量参数设置

<b>第 1 步</b>	按【◀】或【▶】键，选择“参数”功能项	
<b>第 2 步</b>	按【▲】或【▼】键，选择“测量参数”	
	<b>功能项</b>	<b>功能</b>
	L-Q	L：电感量, Q：品质因数
	C-D	C：电容量, D：损耗角正切
	R-Q	R：电阻值, Q：品质因数
	R-D	R：电阻值, D：损耗角正切
	Z-Q	Z：阻抗值, Q：品质因数
	Z-D	Z：阻抗值, D：损耗角正切
	I 参数 L、C、R、Z 均由主参数显示窗显示，D、Q 由副参数显示窗显示	
	I 副参数显示窗 D、Q 两者互为倒数，即 $D=1/Q$	

#### 注：

1、除 Z, D, Q 外的参数 L、C、R 的测量值均有串联和并联等效之分，且随 D 值的不同而变化，其转换关系参见 4.3 章节的表 4-3 串并联电路型式转换表；

2、主参数显示窗显示参数 Z 始终为正 ( $\geq 0$ )，C、L、R 可能显示“-”；C-D 测量时，主参数显示窗显示“-”，则实际被测器件呈感性。L-Q 测量时显示器 A 显示“-”，则实际被测器件呈容性。理论上，R 值恒为正，某些情况下，可能出现 R 为“-”的情况，这是由于过度的清“0”所产生的，消除的办法是执行准确的清“0”。

### 4.3.2 测量频率设置

<b>第 1 步</b>	按【◀】或【▶】键，选择“频率”功能项
<b>第 2 步</b>	按【▲】或【▼】键，选择“测试频率”：100Hz、120Hz、1 kHz 和 10 kHz 可选。
	I 不同器件需要不同测试频率的信号进行测量，均是根据实际需要而定。
	I 电解电容器通常需用 100Hz、120Hz，而薄膜电容器需用 1kHz 或 10kHz 等频率。

### 4.3.3 测试信号电平

<b>第 1 步</b>	按【◀】或【▶】键，选择“电平”功能项
<b>第 2 步</b>	按【▲】或【▼】键，选择“测试电平”：0.1V、0.3V 和 1V 可选。
	I 根据实际检测的元件及仪器可以达到的信噪比来选择测试电平以达到最佳测量效果
	I 一般地，高测试电平用于通常的元件测试（电容、电阻和某些电感）
	I 低测试电平用于半导体器件、电池内阻、电感和一般非线性阻抗元件等
	I 对于某些器件来说，测试信号电平的改变将会使测量结果产生较大的变化，如一些电感性元件尤其如此，且实际施加于被测器件上的电压与设定会有所不同。

### 4.3.4 显示方式设置

<b>第 1 步</b>	按【◀】或【▶】键，选择“显示”功能项	
<b>第 2 步</b>	按【▲】或【▼】键，选择“显示方式”	
	功能项	功能
	直读	直读即直接读出测量值，主参数显示窗上显示的均为有单位的参数
	Δ%	百分比偏差显示方式
	直读状态在未连接被测件时，主参数显示窗应显示一个较大的不定数值，甚至超出显示范围，从而使主窗口黑屏；副参数显示窗的 D 或 Q 值是一个不定的数值	
	不正确的标称值设置会导致无效的Δ%显示,若标称值为“0”，Δ%将会为无穷大，超出显示范围，从而使主参数显示窗口黑屏	

#### 注：

1、直读时,各参数单位如下：

L：μH（微亨）、mH（毫亨）、H（亨利），其中 1H=10<sup>3</sup>mH=10<sup>6</sup>μH

C：pF（皮法）、nF（纳法）、μF（微法），其中 1μF=10<sup>3</sup>nF=10<sup>6</sup>pF

R、Z：Ω（欧姆）、kΩ（千欧姆）、MΩ（兆欧姆），其中 1MΩ=10<sup>3</sup>kΩ=10<sup>6</sup>Ω

2、百分比偏差显示时：

$$\Delta\% = \frac{X_x - X_n}{X_n} \times 100\%$$

其中：X<sub>x</sub>—测量实测直读值；X<sub>n</sub>—所设定的标称值

测量时由于偏差计算需一些时间完成，因此测量速度将稍有降低。

在Δ%状态需要设置标称值，即偏差的获得是实测值与标称值之间的偏差。标称值既有大小又有单位，其设置参见§4.3.1 节《“参数设定”的方法》。

使用该方式显示时，会出现“+/-”值，显示的总是%值，最小分辨率为 0.01%。

### 4.3.5 量程方式

<b>第 1 步</b>	按【◀】或【▶】键，选择“量程”功能项	
<b>第 2 步</b>	按【▲】或【▼】键，选择“量程方式”	
	功能项	功能
	自动	仪器根据阻抗值自动选择最佳的测试量程
	保持	仪器将始终使用用户指定的量程进行测试
<b>第 3 步</b>	自动量程下，对一只待测元件进行测量，待读数稳定	
<b>第 4 步</b>	按【▲】或【▼】键选择，使“保持”指示灯亮，则合适的量程便被锁定	
	量程自动时，优点是用户不需要任何参与，但是测量时间需增加量程判断和量程调整时间，测试速度将低于手动量程方式，这在低频（1kHz 以下）尤为明显。	
	量程保持时，仪器先显示该量程（主参数窗显示该量程电阻值，副参数窗显示量程号：如 100 kΩ，rAN-0），然后退回测试状态，而仪器测量时将不进行量程选择	
	在同规格的元件批量测试时，可使用量程保持功能，而不使仪器量程频繁转换，这样便节省了量程判断及量程选择后的重新测量所需的时间,可以极大提高测试速度。	
	不正确的标称值设置量程保持时，若测量元件阻抗远超出该量程测量范围，所显示结果的准确度将大大降低，使用时请务必注意	

表 4-2 量程号、量程电阻及量程变动过程

量程号	量程电阻	量程升范围	量程降范围
0	100kΩ	95kΩ ~ ∞	∞ ~ 90kΩ
1	10kΩ	9.5kΩ ~ 95kΩ	90kΩ ~ 9kΩ
2	1kΩ	950Ω ~ 9.5kΩ	9kΩ ~ 900Ω
3	100Ω	95Ω ~ 950Ω	900Ω ~ 90Ω
4	10Ω	0 ~ 95Ω	90Ω ~ 0

**备注:**

从表 4-2 可以看出：相邻两个量程变动时并没有一个绝对的界限，而是有一个升降为 5%的回差，该回差的目的在于避免当阻抗大小位于界限时，量程可能会产生频繁跳动，但处于该回差的元件测量所选量程将是不定的。例：ZX=920Ω，则该元件可能在量程 2 也可能在量程 3 测量。

根据阻抗、频率、电容量或电感量的关系，由表 4-2 可计算出该电容器或电感器所处的测量量程。

例：电容量为 C=0.22uF，D=0.0010，测量频率 f=10kHz 时，

$$Z_X = R_X + \frac{1}{j2\pi f C_X}$$

$$|Z_X| \approx \frac{1}{2\pi f C_X} = \frac{1}{2\pi \times 10 \times 10^3 \times 0.22 \times 10^{-6}} = 72.37\Omega$$

由表 4-2 可知，该电容器正确测量量程为 4。

### 4.3.6 测量速度

<b>第 1 步</b>	按【◀】或【▶】键，选择“速度”功能项	
<b>第 2 步</b>	按【▲】或【▼】键，选择“测量速度”	
	功能项	功能
	快速	15 次/秒；
	中速	8 次/秒
	慢速	4.5 次/秒
	仪器总的测量速度主要有两部分组成：总测量时间（测量时间、计算时间）、结果输出时间（分选输出），总的测量速度为两者之和	
	量程自动时，测量时间需增加量程判断时间，而量程不正确时，还须增加量程调整和再一次的测量时间	

## 4.4 步骤四：“内置功能”状态的转换

<b>第 1 步</b>	在“测量”状态按 1 次【功能】键，进入“内置功能”状态	
<b>第 2 步</b>	按【◀】或【▶】键，选择至某一功能项（ <b>主参数显示窗</b> 所示）	
<b>第 3 步</b>	按【▲】或【▼】键，选择属于该功能的参数（ <b>副参数显示窗</b> 所示）	
	功能项	功能
	1--bEE	讯响开关
		<b>OFF</b> 关闭
		ON 打开
	2--ONE	触发开关

		OFF	关 (连续测量)
		ON	开 (单次测量)
	3--EqU	等效方式	
		SEr	串联
		PAr	并联
	4--rSC	RS232 串行接口	
		OFF	关 (只接收)
		ON	开 (发送接收)
	5--Sor	分选方式	
		P 3	三档合格分选
		P 1	一档合格分选
	6--rES	信号源内阻	
		30	30Ω
		100	100Ω
	7--Loc	键盘锁定开关	
		OFF	关—不锁定
		ON	开—锁定
	I 重复上述操作至所有功能项的参数选定后, 按【功能】键, 返回“测量”状态		

**注：**

阴影内容为各功能开机的初始状态

#### 4.4.1 讯响开关

讯响开关开机初始化为“OFF”，表示无讯响发出。

当讯响开关选择至“ON”，若分选结果为“P1”（三档合格分选状态）或“PASS”（一档合格分选状态）时，仪器内部蜂鸣器将发出讯响。

取得正确讯响信号的前提为分选参数设置正确，能得到正确的分选结果信号。

#### 4.4.2 触发开关（连续/单次）

开机时，初始化为触发开关关闭（OFF）状态，也就是连续测量方式。在连续测量方式，仪器连续测量并计算出所选择的显示值，一次测量完成后，立即进行一次新的测量。

若选择触发开关开启（ON）状态，也就是“单次”状态，仪器需得到“开始”信息后方进行测量，“开始”信息通过前面板【启动】键获得，按1次【启动】键测量一次。

### 4.4.3 等效方式

仪器提供串联和并联两种等效方式，仪器开机时，初始化为“SEr”（串联等效方式）。实际电感、电容、电阻并非理想的纯电抗或电阻元件，而是以“SEr”（串联）或“PAR”（并联）形式呈现为一个复阻抗元件，本仪器根据串联或并联等效电路来计算其所需值，不同等效电路将得到不同的结果。其不同性取决于不同的元件。

如何选择等效方式：

1、被测电容器的实际等效电路首先可以生产厂的技术规定或某些标准的规定得到，如果无法得到的话，可以两个不同的测试频率下损耗因子的变化性来决定，若频率升高而损耗增加，则应选用串联等效电路，下表公式中，串联方式 D 与频率成正比；若频率升高而损耗减小，则应选用并联等效电路，并联方式 D 与频率成反比。对于电感来说，情况正好与电容相反。

2、根据元件的最终使用情况来判定。如用于信号耦合电容，则最好选择串联方式，LC 谐振则使用并联等效电路。

3、若没有更合适的信息，则可根据以下信息来决定：

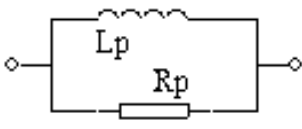
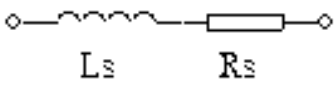
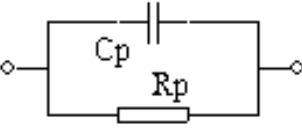
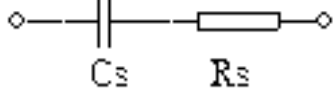
当  $|Z_x| < 10\Omega$ ，低阻抗元件（如：较大电容或较小电感），使用串联形式；

当  $|Z_x| > 10\text{ k}\Omega$ ，高阻抗元件（如：较小电容或较大电感），使用并联形式。

当  $10\Omega < |Z| < 10\text{ k}\Omega$ ，根据实际情况选择合适的等效方式。

两种等效电路可通过一定的公式进行转换，而对于 Q 和 D 则无论何种方式均是相同的。如下表所示：这里 s 为串联，p 为并联。  $Q=X_s/R_s$ ， $D=R_s/X_s$ ， $X_s=1/2\pi FC_s=2\pi FL_s$ 。

表 4-3 串并联电路等效方式转换表

	等效电路形式	损耗 D	等效方式转换
L		$D=2\pi FL_p/R_p=1/Q$	$L_s=L_p/(1+D^2)$ $R_s=R_p D^2/(1+D^2)$
		$D=R_s/2\pi FL_s=1/Q$	$L_p=(1+D^2)L_s$ $R_p=(1+D^2)R_s/D^2$
C		$D=1/2\pi FC_p R_p=1/Q$	$C_s=(1+D^2)C_p$ $R_s=R_p D^2/(1+D^2)$
		$D=2\pi FC_s R_s=1/Q$	$C_p=C_s/(1+D^2)$ $R_p=R_s(1+D^2)/D^2$

## 4.5 步骤五：分选

### 4.5.1 分选方式流程图

在元器件生产和进货检验时，常常需对大量同规格的元器件进行测试，以判定该批次的质量情况。这种情况无需知道元件的具体数值，而仅需得知其参数是否存在于某一特定范围，即分选。对于仪器的要求便是能快速简便地获得所需结果。HPS2810B 系列测量仪提供了两种分选方式：开机初始化为 P3（3 档主参数和 1 档副参数分选）状态，可以选择 P1（1 档主参数和 1 档副参数分选）状态。在直读和百分比误差（ $\Delta\%$ ）状态时，分选功能皆有效。

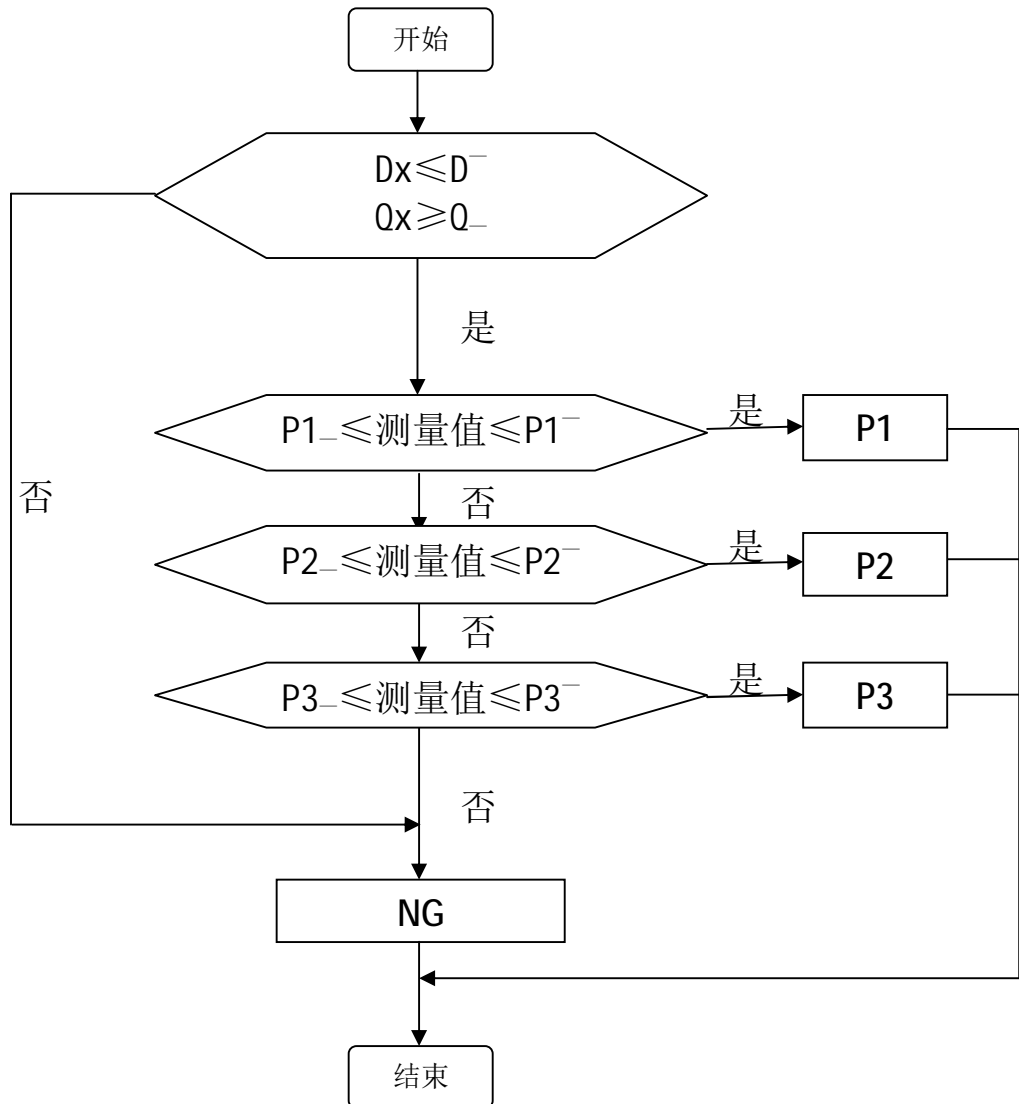


图 4-1 P3 状态的分选判别流程

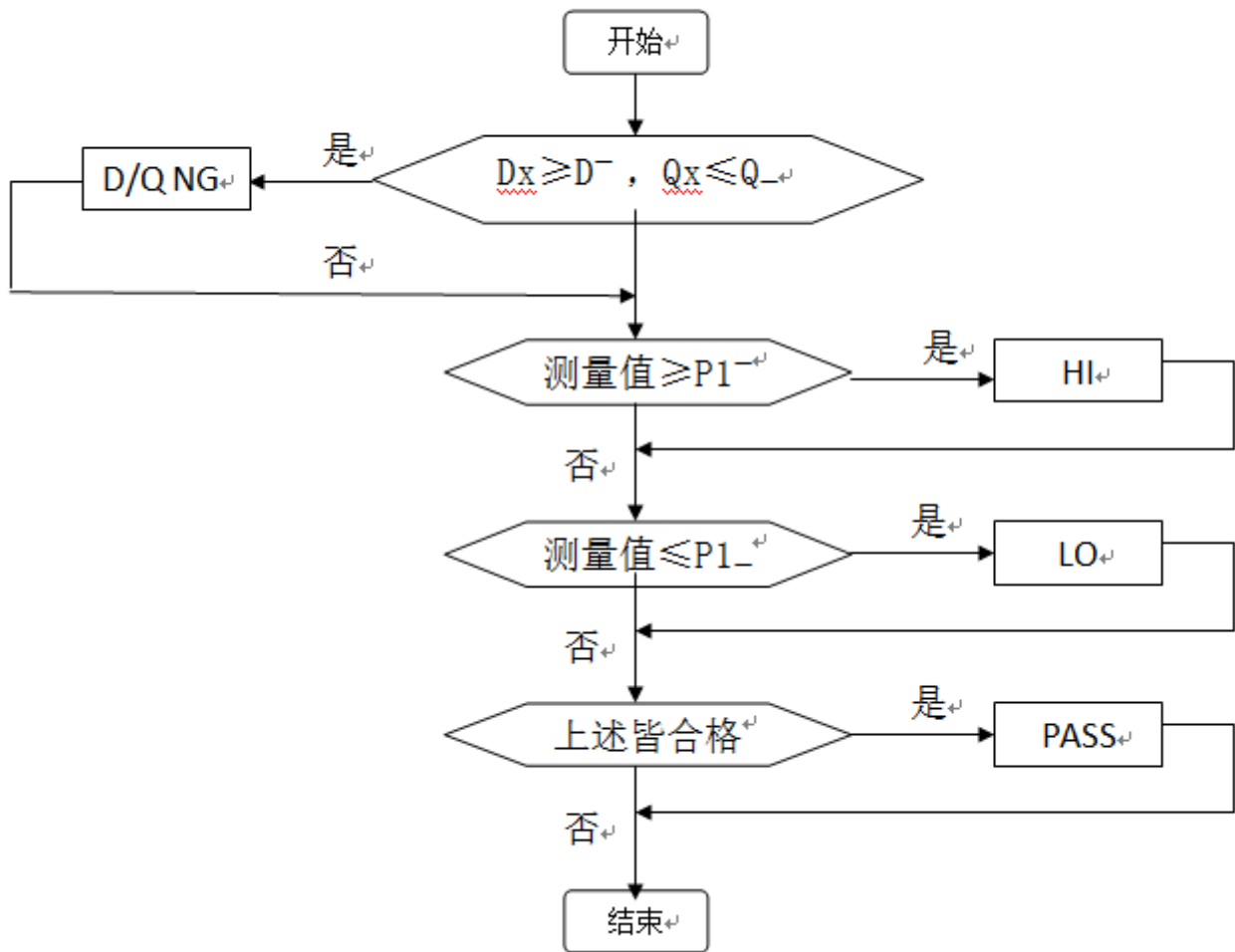


图 4-2 P1 状态的分选判别流程

从上面流程图可知：

P3 分选方式适用于对仪器的多档分选（三档），且 P1、P2、P3、NG 信号只能有一个有效，P1、P2、P3 某一个有效时，副参数一定合格，NG 有效时，可能是主参数不合格，也可能是付参数不合格；

若只需了解被测件合格与否，或要详细了解主参数是偏大或偏小了、副参数是否合格，宜使用 P1 分选方式，该方式因对主副参数分别判别，HI 与 D/QNG、LO 与 D/QNG 可能同时有效，若 PASS 有效时，HI、LO、D/QNG 应全无效，即只有主副参数同时合格时，PASS 才有效。

## 4.5.2 分选设置的输入数据范围

表 4-4 分选参数设置范围

参 数	显示符号	范 围
标称值	L	0.0001 $\mu$ H ~ 99999H
	C	0.0001pF ~ 99999 $\mu$ F
	R/ Z	0.0001 $\Omega$ ~ 99999M $\Omega$
上下极限		-99.99% ~ 99.99%
损耗值/品质因数	D/Q	0 ~ 99999

## 4.6 操作示例

### 4.6.1 常用元件测量流程示例

1. 正确地使用电源，合上电源开关，仪器将点亮所有的显示部件约一秒钟后进入初始测量状态：

表 4-5 仪器初始化状态表

外部功能	频率	参数	电平	显示	量程	速度	清零
功能项	C-D <sup>注1</sup>	1kHz	1.0V	直读	自动	慢速	开路 <sup>注2</sup>
内部功能	讯响	触发	等效	串行接口	分选方式	源内阻	键锁
功能项	关	关	串联	只接收	3档分选	30Ω <sup>注3</sup>	关

- 选择所需的测量参数 L/Q、C/D、R/Q、Z/Q 或 R/D；
- 必要的话，选择合适的等效型式，参见§4.4.3 节表 4-3；
- 选择所需的测量频率和测试信号电平；
- 必要的话，选择合适的信号源内阻；
- 连接合适的测试夹具或测试电缆。仪器随机提供四端开尔文测试电缆，另外可选配径向元件测试夹具，该夹具可测元件间距小的器件，还可选配 SMD 贴片元件测试夹具；
- 连接仪器提供的镀金短路板于测试夹具或测试电缆，对仪器执行短路清“0”；
- 去掉短路板，对仪器执行开路清“0”；
- 将待测器件连接于测试端，从主副参数两个显示窗可读出测量结果。

#### 注 1：

当被测元件的 Q 或 D 较大甚至接近 1 时，串并联测量显示值将出现极大的偏差。以下列电容器说明：

有一电容器，其串联等效电容为  $C_s=0.1\mu\text{F}$ ，而损耗分别为  $D_1=0.0100$ ， $D_2=0.1000$ ， $D_3=1.0000$ ，则根据公式  $C_p=C_s/(1+D^2)$ ，并联等效电容应为： $C_{p1}=0.09999\mu\text{F}$ ， $C_{p2}=0.09901\mu\text{F}$ ， $C_{p3}=0.05\mu\text{F}$ 。由此可见，当 D 小于 0.01 时， $C_s$  与  $C_p$  基本相同，而大于 0.01 时，将有明显的区别，如  $D=0.1$  时，两者相差 1%，而  $D=1$  时，两者差了一倍。

#### 注 2：

正确的清零操作参见 §4.2 节清零校准功能。不正确的清零操作会导致仪器测试不准甚至工作失常。最常见的错误操作有：短路或开路清零时连接有被测试件；使 HD、HS 和 LD、LS 直接连在一起进行短路清零。

#### 注 3：

在某些对信号大小敏感元件的检测时，如带磁芯的电感器、陶瓷电容器等，为对比相互间的一致性，则应在信号大致相同的情况下进行比较，这时就不光要注意测试信号电平，还应注意仪器的信号源内阻。

例如：有一陶瓷电容器在 HP4284A 测得参数为  $0.1\mu\text{F}$ ，而用 HPS2810B 同样的电平下测得参数却为  $0.11\mu\text{F}$ 。原因为 HP4284A 的信号源内阻为  $100\Omega$ ，而 HPS2810B 的信号源内阻初始化为  $30\Omega$ ，即使测试电平相同，加在被测件上的电压也不同。将 HPS2810B 内阻改为  $100\Omega$  后，两者测试值就一致了

### 4.6.2 分选功能使用方法示例

仪器要能进行正确的分选，并输出结果，首先必须选择相应的分选方式，然后输入正确的极值参数。

第 1 步	在“测量”状态，按【极值】键，进入“参数设定”状态
第 2 步	按【◀】或【▶】键，选择“某一待改动位”（即： <b>闪烁位</b> ）
第 3 步	按【▲】或【▼】键，改动改位的数值
第 4 步	待该参数的所有位都正确输入后，按【极限】键存储并进入下一参数的修改
或	按【启动】键存储并退回“测量”状态
	重复上述操作直至所有参数的设定完成



**注：**

1. 由于小数点处于最低位时仪器不予显示,此时若待改动位为小数点时,可能由于不显示而看不出闪烁。例如:若上次参数为“12345.”则显示器 A 为“12345”,此时照常可以用【◀】或【▶】键改变小数点的位置;
2. 标称值设定时应包括单位,若其闪烁时,可以用【▲】或【▼】键加以选择;
3. 上、下限是以百分比偏差方式设定的,最高位是符号位:“0”代表正号;“-”代表负号。如对标称值为 100pF 的电容进行分选,范围为 97pF ~ 105 pF,则转换为百分比偏差 $\Delta\%$ 形式的范围为 -3% ~ 5%。

表 4-6 极值参数表

序号	名称	显示器 A	显示器 B	备注
①	标称值	“5 位数据” + “1 位小数点” + “1 位单位”	电感( LS )、电容( CS )、电阻( rS )、阻抗( ZS );	始终为正值
②	损耗上极限或品质因数下极限	“5 位数据” + “1 位小数点”	损耗( d <sup>-</sup> )、品质因数( q <sub>-</sub> )	
③	第档上极限	“首位符号” + “4 位数据” + “1 位小数点” 数值皆以 “%” 偏差方式输入	P1 <sup>-</sup>	只有在 3 档分选方式时才设置
④	第一档下极限		P1 <sub>-</sub>	
⑤	第二档上极限		P2 <sup>-</sup>	
⑥	第二档下极限		P2 <sub>-</sub>	
⑦	第三档上极限		P3 <sup>-</sup>	
⑧	第三档下极限		P3 <sub>-</sub>	

**例：**

若要对一批标称值为 47 $\mu$ F 的电容进行分选,已知分选范围是一等品为 -5% ~ 6%,二等品为 -10% ~ 10%,三等品为 -15% ~ 30%,损耗极值 0.0680。

机内上次所设定参数为:标称值:2.2nF; Q/D:0.005;  
P1:0% ~ 10%; P2:-20% ~ 20%; P3:-30% ~ 30%

表 4-7 极值参数输入示例表

第 1 步	在“测量”状态,按【◀】或【▶】键,选择“参数”功能项	
第 2 步	按【▲】或【▼】键,选择“C-D”参数	
第 3 步	按【功能】键,选择“5-Sor”功能项,进入“内置功能”状态	
第 4 步	按【◀】或【▶】键,进入“分选方式设定”状态	
	功能项	功能
	P3	3 档分选
	P1	1 档分选
第 5 步	按【▲】或【▼】键,选择“P3”参数	
第 6 步	按【功能】键,回到“测量”状态	
第 7 步	按【极值】键,进入“参数设定”状态,当前主参数窗口显示:1.8765nF (阴影表示单位 nF 闪烁)	
第 8 步	按【▲】或【▼】键,设定“Cs 单位”,选择为“ $\mu$ F”,当前主参数窗口显示:1.5000 $\mu$ F	
第 9 步	按【◀】或【▶】键,选择“小数点”,当前主参数窗口显示:1.5000 $\mu$ F	
第 10 步	按【▲】或【▼】键,设定“小数点”,当前主参数窗口显示:15.000 $\mu$ F	
第 11 步	按【◀】或【▶】键,选择“数值的第 1 位”,当前主参数窗口显示:15.000 $\mu$ F	
第 12 步	按【▲】或【▼】键,设定“数值第 1 位”为“4”,当前主参数窗口显示:45.000 $\mu$ F	
第 13 步	按【◀】或【▶】键,选择“数值的第 2 位”,当前主参数窗口显示:45.000 $\mu$ F	
第 14 步	按【▲】或【▼】键,设定“数值第 2 位”为“7”,当前主参数窗口显示:47.000 $\mu$ F	

<b>第 15 步</b>	按【极值】键，存储“Cs”值并进入设定“d <sup>-</sup> ”状态，当前主参数窗口显示： <b>0.0050</b>
	重复 7-15 步骤，分别设定 d <sup>-</sup> 、P1 <sup>-</sup> 、P1 <sub>-</sub> 、P2 <sup>-</sup> 、P2 <sub>-</sub> 、P3 <sup>-</sup> 、P3 <sub>-</sub> 等其它参数
<b>第 16 步</b>	按【极值】或【启动】键，返回“测量”状态
	! 上述主参数显示的值：“1.8765nF”和“0.0050”均为举例值，实际值与仪器之前设置有关
	! 上述过程中红色白字的阴影用以表示当前显示位在闪烁跳动，为待改动位

**注：**

上表中的**阴影内容**表示在当前设定时不停闪烁，为待改动位。

## 5. 仪器功能的综合应用

本章节的内容可以帮助使用者掌握一些测试技巧，并综合地应用仪器的某项或多项功能以达到某些测试目的。

### 5.1 使用量程保持

在进行批量同规格的元件测试时，使用量程保持功能，不但能提高仪器的测试速度，还能减少在量程自动方式每次测试时因仪器的动作而引起的内部继电器的频繁切换，从而延长仪器的使用寿命。

**量程保持时，若测量元件阻抗远超出该量程测量范围，所显示结果的准确度将大大降低，使用时请务必注意。**

例：

若保持在“100 kΩ，rAN0”量程测试 1 kΩ 的电阻，将得到 27 kΩ 的错误结果。

这是由于 1 kΩ 的电阻已经远远超出了“100 kΩ，rAN0”量程的阻抗范围。

温馨提示：

正确地选择并保持测试量程至关重要！

### 5.2 使用按键锁定键盘

使用该功能，不光能防止测试过程中无关人员对仪器按键的误动作、保护仪器的状态和所设置的参数，还能起到根据需要定置仪器开机状态的功能，这在下一节中就有很好的使用。

例：

HPS2810B 仪器未使用按键锁止时，开机部分状态初始化如表 5-1 “键锁前的参数项”所示。若某种测试环境(如仪器与测试系统连接)，要求用户每次开机时仪器状态如表 5-1 “键锁后的参数项”所示。则操作步骤如下：

表 5-1 仪器部分状态转化表

功能	频率	电平	显示	量程	速度	触发	分选	键锁
键锁前的参数	1kHz	1.0V	直读	自动	慢速	关	3档	关
键锁后的参数	10kHz	0.3V	△%	保持	快速	开	1档	开

**因为按键锁止后，仪器的按键将失去正常功能，有些操作必须在键锁前完成。**

第 1 步	进入“内置功能”状态，选择“分选方式”为“P1”（1档分选）
第 2 步	进入“参数设定”状态，设置标称值及其它极限参数
第 3 步	设置“频率”、“电平”、“显示”、“速度”分别为“10kHz”、“0.3V”、“△%”、“快速”；
第 4 步	对被测元件进行测量，待其度数稳定后，按【▲】或【▼】键，使“保持”灯亮
第 5 步	进入“内置功能”状态选择“触发”为“开”，则仪器进入“单次触发”测量状态
第 6 步	在“内置功能”状态选择“键锁”为“开”，并按【功能】键，退回“测量”状态
	! 此后，仪器的状态（包括所保持的量程）将被锁止，每次开机后将显示为表 6-1 中键锁后的参数项所示的状态，直至锁止功能取消为止
	! 仪器的“参数”、“等效方式”、“信号源内阻”、等其它功能参数也可以通过同样的方法予以锁止。

### 5.3 键盘锁定与状态保持

仪器开机时，按键锁定开关默认为“OFF”关状态。此时仪器按键可以正常操作，且每次开机初试化为默认状态。为了防止测试过程中操作员对仪器按键的误动作，仪器提供了键盘锁定功能，在此状态下，仪器的所有按键失效（解锁键【功能】除外），且每次开机时保持锁止前的仪器设置状态，只有取消锁定后，仪器才能恢复正常按键状态。

## 5.4 进入/退出键盘锁定状态

第1步	在“测量”状态，按【功能】键，进入“内置功能”状态	
第2步	按【◀】或【▶】键，进入“7--Loc”功能项	
第2步	按【▲】或【▼】键，调整“7--Loc”状态值	
	功能项	功能
	ON	进入键盘锁定状态
	OFF	退出键盘锁定状态
	<p>! 仪器在锁定状态时，按键无效。如果在锁定状态下关闭电源，下次开机时，仪器仍维持锁定状态，并且保持关机前的测量状态及设置参数不变</p> <p>! 仪器退出键盘锁定状态后重新开机，仪器不保存关机前的测量状态</p>	

### 注意：

进入锁定状态的仪器，因按键失效，用户误以为仪器出故障，其实只需按照下节退出该状态，仪器即可恢复正常。

## 5.5 连接测试系统

仪器连接测试系统（以下简称“连机”），其作用为通过分选接口（HANDLER），输入系统的同步信号，实现与系统的同步测试，并输出分选结果信号，驱动系统的动作机构，对被测元器件进行筛选。

### 5.5.1 连机前的准备

- 1、确认仪器的测量参数组合、测量环境（频率、电平）等是否满足系统要求。如：若系统要求在 100kHz 频率下测试元器件，HPS2810B 系列仪器显然不能胜任；
- 2、确认仪器的测量速度是否满足系统要求。例如若系统要求每秒能测试  $N=3$  个元件，则每个工位的时间  $T=1/3$  秒，扣除被测件在工位间的移动时间及测试端子接触工件的稳定时间，真正供仪器测试的时间约为  $T$  的三分之一即  $1/9$  秒。也就是说，仪器的测试速度要大于 9 次/秒。HPS2810B 系列仪器快可达 15 次/秒的测量速度，可以满足要求；
- 3、详细了解 HANDLER 接口输入输出信号的类型和时序要求，参见§6.2 节 Handler 接口通讯并根据信号逻辑要求正确设置输入输出驱动单元电路；
- 4、制作加长五端测试电缆及接口控制电缆；
- 5、确保仪器在连机前测试及功能正常；
- 6、需要的话，用键锁功能将仪器定置为系统需要状态。

### 5.5.2 连机调试

该操作必须在有经验的技师（熟悉本仪器）或在海尔帕工程师的指导下进行，步骤如下：

- 1、正确连接仪器的测试端，测试线及测试端子构件的设计要满足五端测试的要求，测试线的长度以不大于 2 米为宜；
- 2、正确连接 HANDLER 接口的控制电缆与系统执行机构的驱动缓冲单元；
- 3、调节同步输入控制：使系统同步信号输入仪器，若仪器不能测试，则检查控制电缆的制作、驱动单元的设计是否符合仪器要求，最终满足每输入一次同步信号，仪器进行一次测试；
- 4、连机测试的调节：在系统被测端夹有元件，系统每输入一次同步信号（或按仪器前面板上的【启动】键），仪器应能显示正确的测试结果，否则检查测试电缆、测试端子与被测元件的压接机构、测试电缆与测试端子的连接点；
- 5、调节结果输出控制：可以脱开系统直接用仪器的测量夹具连接被测件，按仪器前面板上的【启动】键进行测试，使

面板分选结果与系统动作机构同步动作，否则检查控制电缆的制作、驱动单元的设计、是否连接可靠；

6、系统连续运行下的调节：让系统连续运行，仪器应能正确测试并控制系统的动作机构。若此时测试不正常，应调整系统的同步延时机构，使测试端与被测件压接可靠后再输出同步信号，且可靠压接时间尽可能长；若动作机构不能准确动作，应调整系统的动作延时机构，使仪器动作信号有效后，能准确地在随后的工序中（或工位上）对该被测件进行动作；

7、若系统运行不可靠，可能是由于系统工作环境中交流电源噪声太大而影响了仪器的正常工作，请为本仪器配备稳压净化电源或安装电源滤波器。

## 5.6 电感器的测量

电感器是由电线环绕一个磁芯所组成,其特性视使用的磁芯材料而定。通常使用磁性材料,如铁氧体、高导磁合金、或纯铁体。

### 大部分电感器的测量结果随测试信号和测量频率的不同将有很大的变化。

由于不同仪器的测试信号电流的不同，则使用不同测试仪器时可能会得到不同的测试结果，这主要取决于仪器的信号源输出电压和信号源内阻。

HPS2810B 提供 0.1 V、0.3 V、1.0 V 三种测试电平，30Ω、100Ω 两种信号源内阻，以达到不同仪器测试结果的一致性。

当测量电感器施加一高测试信号时，在某些特定的频率上可能无法准确的测量。这是因为铁心材料的非线性，而导致测试信号电流的失真。为了降低铁心材料的非线性而引起的效应，应降低测试信号电平。

### 测试电感时夹具的正确使用。

当金属材料与电感器靠得很近时，来自电感器的漏磁通会在此金属材料内产生涡流。产生涡流的大小与测试夹具的大小和形状均有关系，涡流大小不同，则测量结果也将不同。需准确测量电感器时，应尽可能使被测件远离金属件。

### Q 值测量的准确度。

一般说来，采用 V/I（电压/电流）法的 LCR 测量仪器的 Q 值测量准确度并不太高，尤其在测量高 Q 值时。仪器 Q 值是以计算来得到的，如  $Q=X/R=1/D$ ，若 Q 值为 100 时，R 值在器件阻抗所占比例较小，则 R 的细微变化将引起 Q 的较大变化，如 R 变化 0.1% 即 D 变化 0.001，则 Q 值将从 100 变化至 91 或 111。

## 5.7 掉电保护

HPS2810B 系列仪器内部装有非易失性 RAM，可将一些参数永久存储而不会丢失，即具有掉电保护功能。装入该 RAM 的参数有：

- 1、各种测量频率、测量电平下的短路、开路清零参数；
- 2、所设定的标称值和各种极限值；
- 3、按键锁定时的仪器状态值。

## 6 通讯功能

### 6.1 RS232 串口通讯

#### 6.1.1 RS232C 串口接线序

仪器开机时，初始化为 (OFF)，即 HPS2810B 系列仪器串行口始终处于接收命令状态 (单向)，打开仪器的接口功能只是决定仪器是否还同时通过接口向外部发送测试状态和测量结果。若选择为“4—rSC, ON”，即打开了 RS-232C 接口，准确的说此时仅是进一步允许仪器通过串行口向外发送测量结果 (双向)。

HPS2810B 系列仪器使用 RS-232C, DB-9 标准异步串行通讯总线接口与外部控制设备通讯，传输波特率为：19200bit，信号的逻辑电平为 $\pm 8V$ ，最大传输距离为 15 米。RS-232C 通讯总线上的数据传输格式如下：

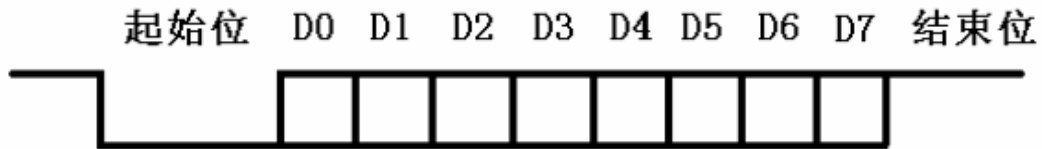


图 6-1 RS232C 串行口数据传输格式图

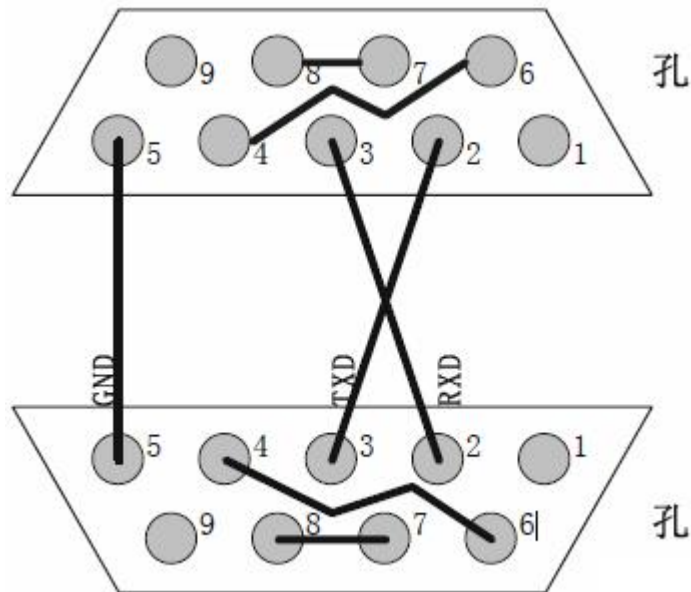


图 6-2 RS232C 串行口连接电缆的制做图

#### 注释：

引脚 2：接收端 (RXD)

引脚 3：发送端 (TXD)

引脚 5：地 (GND)

## 6.1.2 RS232C 通讯协议

RS-232C 接口中所传输的信息为 ASCII 码，数据输出格式（HPS2810B 系列仪器→计算机）如下表所示：

### 注意：

下表“使用符号”栏实际编程时要使用其 ASCII 码形式。

序号	用途	使用符号	说明			
1	起始字识别	{	无特殊含义			
2	主-副参数指示	0、1、2、3、4、5		主参数		副参数
			0	L 电感量	Q 品质因数	
			1	C 电容量	D 损耗	
			2	R 电阻	Q 品质因数	
			3	Z 阻抗	Q 品质因数	
			4	R 电阻	D 损耗	
3	频率	0、1、2、3	0 : 10kHz	1 : 1kHz		
			2 : 120Hz	3 : 100Hz		
4	电平	0、1、2	0 : 1V	1 : 0.3V	2 : 0.1V	
5	显示方式	0、1	0 : 百分比偏差	1 : 直读		
6	量程	0、1	0 : 保持	1 : 自动		
7	速度	0、1、2	0 : 快速	1 : 中速	2 : 慢速	
8	清零	0、1	0 : 短路清零	1 : 开路清零		
9	讯响	0、1	0 : 开	1 : 关		
10	工作方式	0、1	0 : 连续	1 : 单次		
11	等效形式	0、1	0 : 串联	1 : 并联		
12	串行口	0、1	0 : 关-不发送	1 : 开-可发送		
13	分选方式	0、1	0 : P1 一档分选	1 : P3 三档分选		
14	仪器内阻	0、1	0 : 30Ω	1 : 100Ω		
15~20	主参数数据	0~9、"."、"-"	从高位到低位			
21~26	副参数数据	0~9、"."、"-"	从高位到低位			
27	主参数单位或%	0、1、2、%		L-Q	C-D	R/Z-Q/Z-D
			0	uH	pF	Ω
			1	mH	nF	kΩ
			2	H	uF	MΩ
%	百分比偏差方式					
28	分选输出	0、1、2、3、4、5		P3 三档分选		P1 一档分选
			0	NG 不合格		D/Q NG 副参数 超差
			1	P1 一等品		PASS 合格
			2	P2 二等品		HI 上超
			3	P3 三等品		LO 下超
			4			D/QNG & HI
5			D/QNG & LO			
29	当前量程	0、1、2、3、4	分别对应以下五个量程： 0 : 100kΩ      1 : 10kΩ      2 : 1kΩ 3 : 100Ω      4 : 10Ω			
30	结束位	}	无特殊含义			

HPS2810B 串行口控制命令如下表所示（计算机→HPS2810B 系列仪器，为 ASCII 码）。

下表中每项命令发送一次，而不能在一串完整的命令字符串中包含两项以上命令。

**每个命令以 { 作为起始字符，以后紧接为需发送的命令代码，最后以 } 作为结束符。**

格式错误的命令将不能改变相应功能，仪器作无效命令处理。极限参数及标称值的输入建议使用仪器调整后的格式要求输入，以免仪器自动调整超出规定位数而做无效处理。

表 6-1 串行命令格式

序号	命令代码 <sup>注 0</sup>	字符数	控制功能
1	A0	2	测量参数及串并联：L-Q
2	A1	2	测量参数及串并联：C-D
3	A2	2	测量参数及串并联：R-Q
4	A3	2	测量参数及串并联：Z-Q
5	A4	2	测量参数及串并联：R-D
6	A5	2	测量参数及串并联：Z-D
7	B0	2	测量频率：10kHz
8	B1	2	测量频率：1kHz
9	B2	2	测量频率：120Hz
10	B3	2	测量频率：100Hz
11	C0	2	测试电平：1V
12	C1	2	测试电平：0.3V
13	C2	2	测试电平：0.1V
14	D0	2	显示方式：△%
15	D1	2	显示方式：直读
16	E0	2	量程保持在当前量程
17	E1	2	量程自动
18	E2	2	量程保持在 0 ，量程 100kΩ
19	E3	2	量程保持在 1 ，量程 10kΩ
20	E4	2	量程保持在 2 ，量程 1 kΩ
21	E5	2	量程保持在 3 ，量程 100Ω
22	E6	2	量程保持在 4 ，量程 10Ω
23	F0	2	测试速度：快速
24	F1	2	测试速度：中速
25	F2	2	测试速度：慢速
26	G0	2	扫频短路清零
27	G1	2	扫频开路清零
28	H0	2	讯响：（ ON ），打开讯响开关
29	H1	2	讯响：（ OFF ），关闭讯响开关
30	I0	2	触发：（ OFF ），连续方式
31	I1	2	触发：（ ON ），单次方式
32	J0	2	等效方式：（ SER ）串联
33	J1	2	等效方式：（ PER ）并联
34	K0	2	RS232A 口：（ OFF ）， 仅接受数据（ 单向 ）
35	K1	2	RS232A 口：（ ON ），允许向外发送数据（ 双向 ）
36	L0	2	分选形式：（ P1 ）一档分选
37	L1	2	分选形式：（ P3 ）三档分选
38	M0	2	信号源内阻：30Ω
39	M1	2	信号源内阻：100Ω



	NX=X1X2X3X4X5X6X7	≤10																	
40			<p>NX：代表相关的设置参数 “=”后的内容为其参数的数值及单位具体规定如下： N1：标称值            N2：Q/D 极限 N3：一等品上极限    N4：一等品下极限 N5：二等品上极限    N6：二等品下极限 N7：三等品上极限    N8：三等品下极限 机器接收数据自动调整后的格式规定如下： 1、N1：    X1：0~9 的 ASCII 码； X2~X6：0~9、小数点的 ASCII 码； X7：0~2 的 ASCII 码（单位代码）</p>																
			<p>此时 X7 的定义如下：</p> <table border="1"> <thead> <tr> <th>X7 的 ASCII 码</th> <th>C</th> <th>L</th> <th>Z、Q</th> </tr> </thead> <tbody> <tr> <td>30H</td> <td>pF</td> <td>μH</td> <td>Ω</td> </tr> <tr> <td>31H</td> <td>nF</td> <td>mH</td> <td>KΩ</td> </tr> <tr> <td>32H</td> <td>μF</td> <td>H</td> <td>MΩ</td> </tr> </tbody> </table>	X7 的 ASCII 码	C	L	Z、Q	30H	pF	μH	Ω	31H	nF	mH	KΩ	32H	μF	H	MΩ
			X7 的 ASCII 码	C	L	Z、Q													
			30H	pF	μH	Ω													
31H	nF	mH	KΩ																
32H	μF	H	MΩ																
<p>2、N2：X1：0~9 的 ASCII 码； X2~X6：0~9、小数点的 ASCII 码； 3、N3~N8：    X1：+、-号的 ASCII 码； X2：0~9 号的 ASCII 码； X3~X6：0~9、小数点的 ASCII 码； X7：%的 ASCII 码</p>																			
<p>举例及注解：（下例皆以符号直接表示，实际编程时要使用其 ASCII 码） 1、N1=122 机器接受后自动调整为 N1=12.0002（7 位），最后一位为单位代码。若测电阻时，此设置标称值为：12 MΩ，即：N1 以数字开始（首位只能为 0~9），其它位只能包含 0~9 或小数点，以单位代码结束，且自动调整后的总位数应小于 7 位 0~9； 2、N2=12 机器接受后自动调整为 N2=12.000（6 位）即：N2（Q/D 极值）以数字开始（首位只能为 0~9），其它位只能包含 0~9 或小数点，且自动调整后的总位数应小于 6 位； 3、N3=1% 机器接受后自动调整为 N3=+1.000%（7 位）即：N3~N8（极限值）需以符号或数字开始，若以符号开始，则第二位只能是数字；其它位只能包含 0~9 或小数点，以“%”结束，且自动调整后的总位数应小于 7 位。</p>																			
41	NX=?注 1	4	<p>查询仪器的设置值。仪器接受该指令后向计算机发送相应的设置值一次。发送的格式如下： {NX=X1X2X3X4X5X6X7} 其定义参照命令 38 机器接收数据自动调整后的格式规定</p>																
42	P0	2	<p>启动，等同于按仪器上的【启动】键。</p>																

**注 0：**

上表“命令代码”栏实际编程时要使用其 ASCII 码形式。如{A0}仪器实际认可的命令串为其 ASCII 码形式：7B41307D

**注 1：**

NX 的定义参照命令 38，上位机发送连续命令的编程：发送命令 1 →接收仪器回送数据确认功能已经正确改变 →再发送命令 2 以至循环直至所有功能的正确改变。

关于 RS232 通讯，海尔帕科技提供了标准控制软件作为选件，通过软件可以在计算机上远程操作仪器的所有功能，并能接受仪器的各种状态信息和测试数据。若用户需要对所接收的数据进行后续处理：如分析、统计等，可以根据通讯协议自行编程；或向我司订制相关的软件。若用户自己制作 RS232 通讯电缆，请参照图 6-2 “RS232C 串行口连接电缆的制做图”，但必须注意的是插在计算机端的插头内“4 脚与 6 脚”、“7 脚与 8 脚”在制做电缆时要相连。

## 6.2 Handler 接口通讯 (分选结果输出)

将主、副参数极值及标称值设置完毕后,使用者只需插入被测件,即可以通过以下三种方法获取分选结果。

- 1、观察面板分选指示信息即可判别该器件是否合格。面板有四个指示灯,在 P3 分选状态分别对应 P1 — 一等品合格, P2— 二等品合格, P3 — 三等品合格, NG—不合格;
- 2、在 P1 分选状态分别对应 PASS — 合格、HI — 主参数上超、LO — 主参数下超、D/QNG — 副参数不合格。
- 3、若将讯响功能打开,则 P1 (PASS) 信号输出时,仪器内部蜂鸣器将发出讯响。
- 4、HANDLER 接口工作的前提是必须使仪器工作在单次方式(参见§4.4.2 节),通过该接口可使 HPS2810B 系列仪器与一个元件的自动测试系统同步工作。该接口接收一个外部的“START (开始)”信号以启动仪器测量,仪器通过该接口向外部输出四个分选结果信号和两个同步控制信号,以控制外部机械的动作机构。

HANDLER 接口位于仪器后面板上,其信号如下(括号中为 P1 分选状态定义):

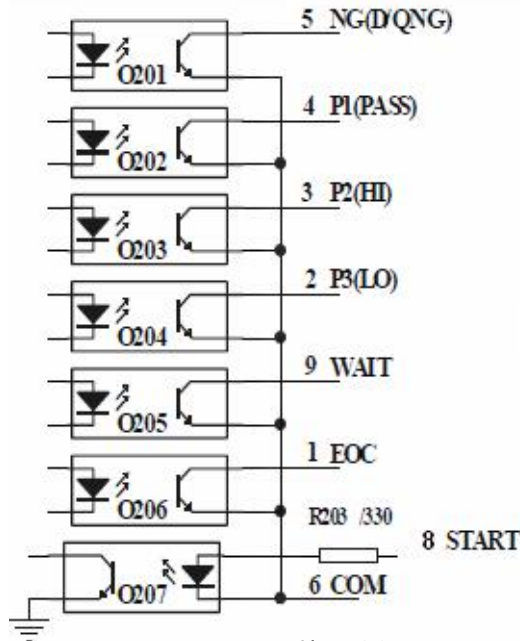


图 6-3 HANDLER 接口引脚图

### 注:

因光耦输出端为集电极开路电路,必须上拉电阻方才有信号输出。为低时最大可吸收 25mA 的电流。

当某一分选结果信号有效时,相应的光耦输出端导通。如:若 P1 有效,光耦 O202 导通,P1 为低。

R203(仪器出厂时为 330Ω)的取值要保证 O207 饱和导通,输入电流约为 12mA,若外接电源为 24V, R203=外接电源电压 /12mA =24V/12mA=2 kΩ。用户可以拆开仪器在主板的左上角直接更换 R203,或在外接开关与 7 脚“START”间串接一个 2 kΩ 的电阻;依同理,若外接电源为 12V,则 R203 应选择 1 kΩ 的电阻。

引脚定义的注释如下:

- 1、NG/DQ NG、P1/PASS、P2/HI、P3/LO (分选结果): 输出,低有效;
- 2、WAIT (忙): 输出,高有效。此信号可用于仪器测试时控制外部机械处理设备操作,此信号有效时,仪器处于测量及计算中;
- 3、EOC (A/D 结束): 输出,高有效。此信号输出时该次被测器件的测量(A/D 转换)已完成但也许计算仍在进行。该输出为低时必须保证测试端与当前被测件接触良好,为高时允许外部机械设备将下一测试元件移至测试端以备下一次测量;
- 4、START (开始): 输入,上升沿且高电平维持时间大于 2.5ms 方才有效。该信号由外部提供给 HANDLER 的输入端;
- 5、CON 接口输出地端。

仪器工作时序如下图所示 (A、B、C 分别为测量的第 1、2、3 个元件)：

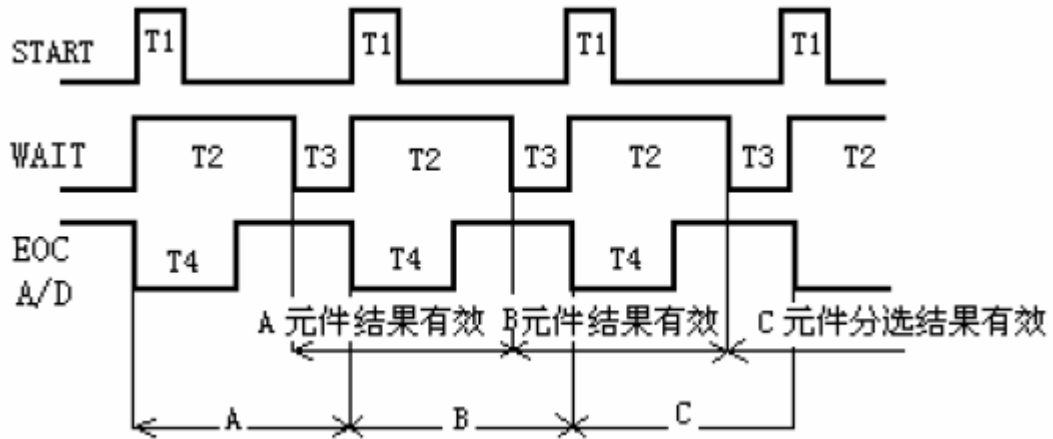


图 6-4 HANDLER 接口工作时序

**T1**：START 的有效时间，应大于 2.5ms。在 START 从低触高时启动仪器测量，在 T2 回低前应去掉，否则可能会错误地启动另一次测量，若外部无 START 信号输入，按放仪器前面板【启动】键，也可以产生启动信号。

**T2**：仪器的测量与计算时间，T2 结束时将分选结果送至 HANDLER 接口。

**T3**：从 WAIT 无效到 START 有效的等待时间，由机械传动装置决定。

**T4**：仪器 A/D 转换时间。

每个元件测量分选结果输出的有效取间如图 6-4 所示为本次 T2 结束到下次 T2 结束这段时间。

## 7 售后保修保障

### 7.1 仪器保养

要满足系统的正常工作，除了要对机械部件进行润滑、保养外，也需定期对仪器以及机电连接部件进行清洁、检查。

若分选失常，可以使仪器脱开系统，采用仪器所配夹具进行测试，此时若正常应检查机电连接部件，特别是测试端子与被测件的压接构件是否因磨损而不可靠。

连续长时间地运行系统，要考虑仪器的良好通风，防止过热而引起仪器工作失常。

### 7.2 常见故障排除

#### 7.2.1 仪器性能检查

一般来说按动各功能键，仪器功能应能准确改变状态，在直读状态且未连接被测件时，正常的显示内容为：

L、R、Z 状态，主参数显示窗口应显示一较大的不定数值（单位为  $H/M\Omega$ ），甚至超出显示范围，从而使主窗口黑屏；

C 状态，主参数显示窗口应显示一较小的稳定数值（单位为  $pF$ ）；副参数显示窗口的  $D/Q$  值是一个不定的数值。这样已经检查了全部工作电路。若要进一步验证仪器的性能，可以采用测试相关元器件或跟其它测量准确度更高的仪器比对测试的方法。但必须遵循以下几个原则：

a. 开机预热十分种后进行正确的短路、开路清零后观察；

b. 选择测量的元器件应是稳定的，尽量使用 CB 型、CBB 型、CY 型电容器；

固定电感器和金属膜电阻。使用标准器最好，切忌使用电解、瓷介、纸介等类型电容或普通的电感（特别是带铁芯的瓷环线圈）、碳膜电阻等。

c. 采用不同仪器比对测试时，应保证两种仪器处于同样的测试状态（频率、电平、等效方式、相同的信号源内阻等）下，最好选用准确度更高的仪器进行对比。

d. 要结合被测元件的精度、相比较仪器的准确度以及本仪器的测量准确度加以综合考证。

#### 7.2.2 故障分析

由于对仪器的功能不了解而导致的错误操作会给用户的测试带来许多不必要的疑问 甚至可能损坏仪器。如错误的清零、采用不同的状态测试来比较不同仪器的测量结果、没有正确设置参数就抱怨分选不正确、不正确地使用了量程保持、没打开开关就想获得讯响输出、对仪器的功能提示误以为数码管缺笔画等等，这些问题只需仔细阅读说明书即可得到解决。另外，用仪器直接测试带有较高电压的电容可能会导致仪器的损坏。

### 7.2.3 测试电缆或夹具性能判别

仪器一旦工作失常，首先应该检查测试电缆或测试夹具的好坏。四端开尔文测试电缆或测试夹具，因长期插拔元器件，会产生松弛或变形，属于易损件，应经常检查。若无法恢复正常状态，应向海尔帕科技公司购置新的附件予以更换。可以用万用表判别其好坏。

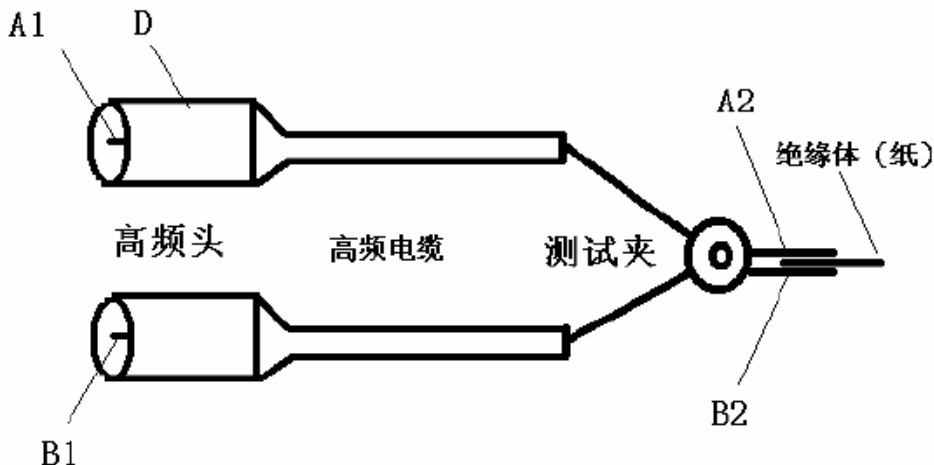


图 7-1 测试电缆局部连线图

其中：A1、B1—高频头芯子 A2、B2—测试夹簧片 D—屏蔽地

- 1、目测 A1、B1 应无明显的氧化或变形，以免影响与仪器的连接；□
- 2、用一绝缘体使测试夹（或夹具簧片）分开；
- 3、用万用表电阻档测量：A1、A2 应相连；B1、B2 应相连；A1、B1、D 相互间应不连。  
若检查测试夹具，则 A2、B2 换为夹具的簧片，方法同上。

### 7.2.4 仪器的拆机检查

需要打开仪器进行检查时，首先应断开电源。在用万用表、示波器等检查信号波形时应接触在一点，切忌造成相临点的短路。在进行维护时应注意不要触碰带有 220V 强电的部件，防止电击！

- 1、在断开电源的情况下，首先目测各内部印制板或部件是否有松动、集成片与插座、接插件有无松脱或其它接触不好的现象，并予以排除；
- 2、目测是否有器件因烧坏而变色，并更换损坏的部件；
- 3、目测是否有元器件（主要是体积较大或较重的如：滤波电容、桥堆、稳压器、变压器、功率电阻、晶振等）是否因异常运输而致使引脚震断；
- 4、检查测试端的四根高频连接电缆的芯线和屏蔽地线是否焊接可靠；
- 5、显示键盘板错误，常见的问题是相关连接电缆的松脱所致；
- 6、在通电检查前，首先应检查电源部分是否正常。
- 7、由于被测件带强电加于测试端，可能损伤加于测试端的保护电路和仪器的信号发生电路。
- 8、容量读数正常，损耗 D 明显增大，可能的问题是测试端接触不良或夹具不清洁。

#### 注意事项：

本仪器维修需有一定经验的专门人员或在海尔帕科技公司工程师的指导下进行维修。维修时请不要擅自更换仪器内部用以控制频率和量程的标准器件，对上述部分改动后，仪器需要发回公司重新对标，以免影响测试精度；由于用户盲目维修，更换仪器部件，造成仪器重大损失者不属保修范围，由用户承担维修费用；

若需要拆开机壳进行维修或检查时，应由合格的维修人员进行，更换元器件时应拔下电源插头。在进行维护时应注意不要触碰带有 220V 强电的部件，防止电击危险。绝对禁止打开机箱时进行一般的元件测试（除维修调整外）；

若仪器出现其它故障，一般请送回当地维修点或本公司维修，以免造成更大的损失。

## 7.3 保修期

保修期的界定：使用单位从本公司购买仪器者，自公司发运日期起计算，从经营部门购买者，自经营部门发运日期起计算，其它情况以仪器的生产日期计算，保修期贰年，保修时应出具该仪器的保修卡。保修期内，由于使用者操作不当而损坏仪器者，维修费由用户承担。若公司对保修有新规定，以公司通知为准。

本公司始终对所有的海尔帕仪器提供终身维修的服务。

## 8 规格

### 8.1 技术指标

下列数据在以下条件下测得:

温度条件：23°C±5°C

湿度条件：≤65%R.H.

预热时间：> 60 分钟

零值调整：测试前开路和短路清零

校准时间：12 个月

### 8.2 一般规格

测量参数： L-Q, C-D, R-Q, Z-Q,Z-D  
 测试频率： 100Hz,120Hz,1kHz,10kHz  
 测试电平： 0.1 Vrms,0.3 Vrms,1 Vrms  
 基本精度： 0.1%  
 显示位数： 主参数 5 位读数，副参数 5 位读数  
 测量显示范围：

显示范围	测量值显示范围
Z, R	0.0001Ω - 99.99MΩ
C	0.01pF - 99999μF
L	0.01μH - 99999H
Q	0.0001 - 9999.9
D	0.0001 - 9.9999
Δ%	-99.99% - +99.99%

输出阻抗： 30Ω, 100Ω  
 测量速度： 快速: 15 次/秒, 中速: 8 次/秒, 慢速: 4.5 次/秒  
 等效电路： 串联, 并联  
 量程方式： 自动, 保持  
 触发方式： 内部, 手动, 外部  
 校正功能： 开路 / 短路扫频清零  
 测量端： 5 端  
 显示方式： 直读, 绝对偏差及相对偏差显示  
 分选功能： 内建比较器：四档:( 三档合格, 一档不合格), 另有一个附属档  
 接口： RS-232C 接口, 处理机 ( HANDLER ) 接口  
 编程语言： SCPI  
 辅助功能： 键盘锁定

环境： 指标： 15°C - 35°C , 湿度≤65%R.H.  
 操作： 10°C - 40°C , 湿度 10~80%R.H.  
 存储： 0°C - 50°C , 湿度 10~90%R.H.

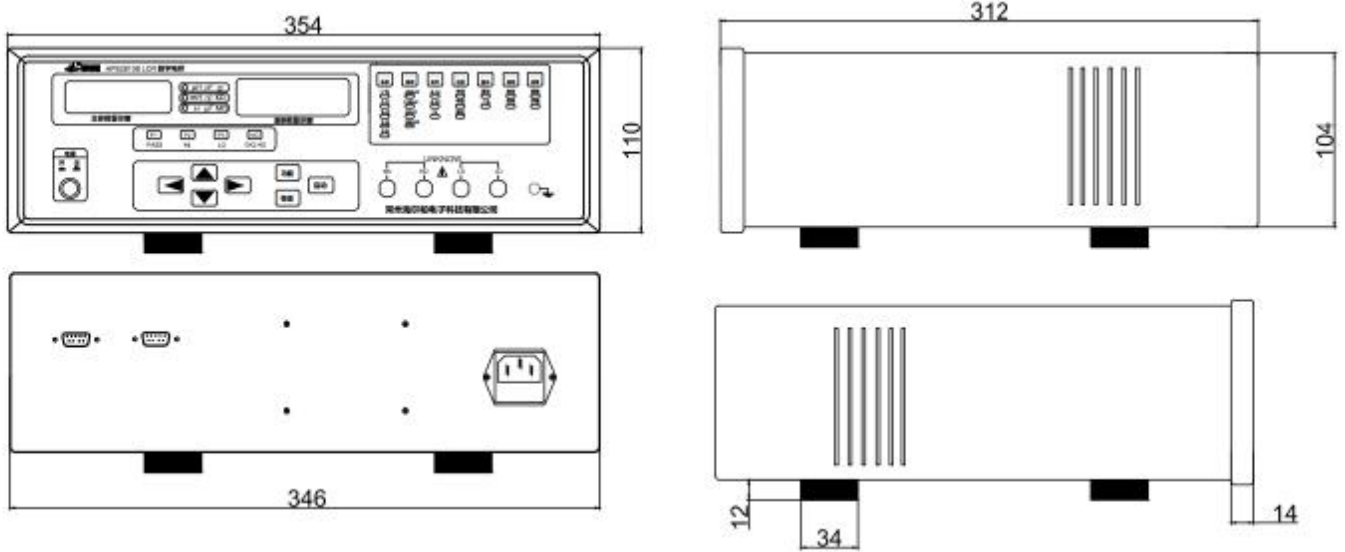
保险丝：	250V,1A 慢融
功耗：	≤30 VA
电源要求：	198V - 242V(AC), 47.5Hz - 63Hz
重量：	3.5kg (不带包装)

### 8.3 型号对比

型号	精度	测试频率	测试电平	通讯功能
HPS2811D	0.2%	100Hz , 120Hz , 1kHz , 10kHz	0.3V,1V	选配
HPS2811	0.2%	100Hz , 120Hz , 1kHz , 10kHz	0.3V,1V	选配
HPS2810D	0.1%	100Hz , 120Hz , 1kHz , 10kHz	0.1V,0.3V,1V	选配
HPS2810B	0.1%	100Hz , 120Hz , 1kHz , 10kHz	0.1V,0.3V,1V	选配
HPS2817D	0.1%	100Hz ~ 100kHz ( 10 频点 )	0.1V,0.3V,1V	RS232 , Handler
HPS2817B	0.1%	100Hz ~ 100kHz ( 8 频点 )	0.1V,0.3V,1V	RS232 , Handler
HPS2817	0.05%	100Hz ~ 100kHz ( 10 频点 )	0.01 Vrms - 2.0Vrms	RS232 , Handler
HPS2817A	0.05%	100Hz ~ 100kHz ( 20 频点 )	0.01 Vrms - 2.0Vrms	RS232 , Handler
HPS2816D	0.1%	100Hz ~ 200kHz ( 10 频点 )	0.1V,0.3V,1V	RS232 , Handler
HPS2816B	0.1%	50Hz ~ 200kHz ( 37 频点 )	0.01 Vrms - 2.0Vrms	RS232 , Handler
HPS2816A	0.05%	50Hz ~ 200kHz ( 2 万多频点 )	0.01 Vrms - 2.0Vrms	RS232 , Handler
HPS2818	0.05%	50Hz ~ 300kHz ( 2 万多频点 )	0.01 Vrms - 2.0Vrms	RS232 , Handler



## 8.4 外形尺寸



联系我们：

常州海尔帕电子科技有限公司

Helpass Electronic Technologies , Inc.

地址：江苏省常州市钟楼区新昌路 58 号

邮编：213012

电话 :0519-8663 6180 ,传真 :0519-8663 6120

官网：<http://www.helpass.com>

海尔帕——测量世界变化

全国免费服务电话:400-618-0807