

前 言

本标准是强制性标准。

本标准等同采用国际电工委员会标准 IEC 60086-4:2000《原电池 第 4 部分:锂电池安全要求》第 2 版。

锂电池问世以来,以其优良的性能赢得了广大用户的欢迎。它的比能量及优良的低温性能是其他电化学体系的电池不能相比的。与此同时,锂电池的安全问题也引起了制造厂及用户的关注。

本标准是我国第一个涉及锂(原)电池安全的国家标准,对锂电池在正常使用和合理的可预见误用情况下的性能要求及检测方法作了具体的规定。目的是为了确保锂电池在生产和使用中的安全。

本标准的第 6 章“试验和要求”是每个型号的锂电池都必须符合的强制性要求。

安全是相对的,本标准不可能对所有滥用锂电池的情况作规定,然而,只要在设计、生产、使用和处理锂电池的过程中严格执行本标准的规定,锂电池的安全是有保证的。

本标准在内容和编排上与 IEC 60086-4 相同,仅在下述方面有所不同。

1. 对电池生产年月和保质期或失效期的标志稍作改动,以符合我国《产品质量法》的规定。
2. 在 6.2.2.5 的热冲击试验中,增加“在试验时,应采取适当的防护措施,保护电池在低温存放后再回升到室温过程中免受冷凝水的影响”。

本标准的附录 A、附录 B 和附录 C 均为提示的附录。

本标准由中国轻工业联合会提出。

本标准由全国原电池标准化技术委员会归口。

本标准由轻工业化学电源研究所负责制定。

本标准主要起草人:梁根源、林佩云、吴一帆、余章华、徐平国、王建。

IEC 前言

1) IEC(International Electrotechnical Committee, 国际电工委员会)是由各国家电工委员会(IEC 国家委员会)组成的世界性标准化组织。IEC 的宗旨是促进电学和电子学领域里各项标准化问题上的国际合作,为此,IEC 除进行其他的活动外,还出版国际标准。标准的制定委托给各技术委员会,对所涉及的项目感兴趣的任何 IEC 国家委员会都可参加制定工作,同 IEC 合作的国际的、政府的和非政府的组织也可以参加制定工作。IEC 与国际标准化组织(ISO)将按两组织间达成的协议所确定的条件紧密合作。

2) 因为每个技术委员会汇集了对有关技术问题感兴趣的所有国家委员会的代表,因此 IEC 的正式决定或批准件尽可能地表达所涉及问题的国际多数意见。

3) 这些正式决定或批准件以出版标准、技术报告、导则的形式推荐供国际应用。在这个意义上,它们被各国家委员会所接受。

4) 为了促进国际统一,IEC 各国家委员会明确承诺在各自的国家标准或地方标准中最大程度地采用 IEC 标准。IEC 标准与相应的国家标准或地方标准之间的任何差异均应在后者清楚地注明。

5) IEC 从未提供表示其认可的标志方法,对宣称符合 IEC 某项标准的任何设备概不负责。

6) 需要注意的是,本国际标准中的某些单元可能属专利内容,IEC 不承担确定任何一项或所有此类专利权的责任。

IEC 引言

安全的概念与保护人民生命财产不受损害密切相关。本标准规定了锂电池的性能要求和试验方法，根据 ISO/IEC 导则，并参考各有关适用的国家标准和国际标准的基础上制定本标准。

锂电池与其他采用水溶液电解质的普通原电池的不同之处在于它们含有易燃物质。

因此，在设计、生产、运输、使用以及处理锂电池时采取小心谨慎的预防措施是非常重要的。基于这样的特殊性，起初，民用锂电池以小尺寸、低输出功率为主；也有高输出功率的锂电池，主要作特殊的工业应用，需由技术人员更换电池。

IEC 60086-4 第 1 版就是基于以上的情况起草的。

但是，从 80 年代后期起，具有高输出功率的锂电池开始广泛用于民用电池市场，主要用作照相机电源。

近几年来，由于民用高输出功率锂电池需求显著增长，许多厂家已开始生产这种型号的锂电池。考虑了上述现状，对第 1 版进行修订，增加了“高功率锂电池的安全标准”，制定了 IEC 60086-4 第 2 版。

安全是避免伤害危险和要求产品性能满足其他条件之间的一种平衡。不可能有绝对的安全，即使是安全度最高的产品，也只能是相对的安全。因此，要在危险性评估和安全判断的基础上来确定产品的安全性。

由于安全会引起不同的问题，因此不可能提出一套适用于各种情况的严密防范措施和建议。但是，当审慎地以“适合时采用”为基础时，本标准将是合理适用的安全标准。

中华人民共和国国家标准

原电池 第4部分:锂电池的安全要求

GB 8897.4—2002
idt IEC 60086-4:2000

Primary batteries—Part 4: Safety of lithium batteries

1 范围

本标准规定了原电池中锂电池的检验方法和性能要求,以保证锂电池在正常使用以及合理的、可以预见的误用情况下安全工作。

2 引用标准

下列标准所包含的条文,通过在本标准中引用而构成为本标准的条文。本标准出版时,所示标准均为有效。所有标准都会被修订,使用本标准的各方应探讨使用下列标准最新版本的可能性。

IEC 60086-1:1996 原电池 第1部分:总则

3 定义

本标准采用 IEC 60086-1 中的定义及以下定义(为便于查阅,IEC 60086-1 中的一些定义摘录于下):

3.1 (原)电池 battery(primary)

由一个或多个单体原电池构成的电池,包括外壳、极端和标志。

3.2 扣式电池 button battery

外形符合 IEC 60086-1 中图 2、图 3 和图 4,总高度小于直径的小型圆形电池。

3.3 单体(原)电池 cell(primary)

一种由化学能直接转换成电能的电源,不可用其他电源对其充电。

3.4 民用电池 consumer battery

在商业零售市场可购到的电池,这类电池可由使用者自行更换,即更换电池时无需特殊的工具。

3.5 圆柱形电池 cylindrical battery

外型符合 IEC 60086-1 4.3 中的图 1A 和图 1B,总高度等于或大于直径,外形为圆柱形的电池。

3.6 放电深度(DOD) depth of discharge

一个电池放出的容量与额定容量的百分比。

3.7 变形 distortion

电池的尺寸变化超过 10%。

3.8 爆炸(电池爆炸) explosion(battery explosion)

电池的任何部分瞬间喷射出固体材料,并被推至离电池 25 cm 以远。

3.9 着火 fire

电池或电池组分伴有火焰燃烧。

3.10 伤害 harm

对人身或财产的损伤和/或危害。

3.11 危害性 hazard

伤害的潜在源。

- 3.12 高功率电池 high power battery
室温下能在短时间内输送出其大部分能量的电池。
- 3.13 工业用电池 industrial batteries
通常不适用于民用的电池。由于使用和安装时对技能的要求,通常必须由技术人员更换电池。
- 3.14 指定使用 intended use
按供应者提供的规范和说明书(包括宣传材料)中所指定的条件使用、处理和维护电池。
- 3.15 漏液 leakage
电解质、气体或其他材料从电池中意外地逸出。
- 3.16 低功率电池 low power battery
室温下不能在短时间内输送出其大部分能量的电池。
- 3.17 标称电压 nominal voltage
用来确定原电池电压的一个适当的电压近似值。
- 3.18 开路电压(OCV) open circuit voltage
一个电池的外电路没有电流时,它的两个极端间的电压。
- 3.19 过热 overheating
电池的温度上升超过制造厂规定的温度范围。
- 3.20 棱柱形电池 prismatic battery
外型不符合 IEC 60086-1 中 4.3 规定的非圆形电池。
- 3.21 额定容量 rated capacity
在有关(适用的)标准规定的条件下测得的并由制造厂或供应者声明的电池容量,有时也称为标称容量。
- 3.22 合理的可预见误用 reasonably foreseeable misuse
有可能发生的人为的不按供货方指定的条件使用、处理和维护电池。
- 3.23 危险 risk
发生损伤性伤害的可能性及伤害的严重程度。
- 3.24 安全 safety
没有不可接受的伤害危险。
- 3.25 泄放 venting
设计的释放电池过大的内部压力的方式,以防止发生爆炸。

4 安全要求

4.1 设计

锂电池按其化学组成(阳极、阴极和电解质)、内部结构(碳包式、卷绕式)、以及实际形状(如:圆柱形、钮扣/硬币形和棱柱形)来分类。不同的锂电池体系、额定容量和电池结构的安全性可能有很大的差异,在电池的设计阶段考虑各个方面的安全性是必要的。

以下关于安全的设计概念,对所有的锂电池均适用:

- a) 应防止温度异常升高超过生产厂规定的临界值。
- b) 限制电流,从而控制电池内温度升高。
- c) 应可释放过高的内部压力(不适用于低功率的工业用电池)。

见附录 A,锂电池安全指南。

4.2 质量规程

生产厂应制定质量规程,规定在生产过程中对材料、零配件、单体电池、成品电池的检验程序,并在生产每种电池的整个过程中加以实施。

5 抽样

按照经认可的质量控制程序,在生产的产品批中随机抽取样品

注

- 1 本标准中的许多检验要求样品的预置条件,例如预放电或在高温中贮存。
- 2 各型号电池检验时的样品大小和检验条件见本标准第6章。

6 检验和要求

6.1 通则

6.1.1 安全注意事项

警告:这些试验所用的方法,如果不采取适当的防护措施,有可能造成人身伤害。
在拟定这些试验时,假定试验是由有资格有经验的技术人员在采取适当的防护措施下实施的。

6.1.2 环境温度

除非另有规定,试验应在 $(20\pm 5)^{\circ}\text{C}$ 的条件下进行。

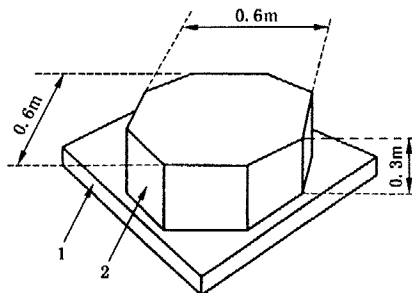
6.1.3 爆炸级别

用以下方法量化3.8中定义的爆炸。将被试电池置于如图1所示的钢板上,罩上一个网罩,网罩中心位于电池上方。然后对被试电池实施相关的试验,试验结果用以下两个级别来确定:

NE: 电池未爆炸;

NE2: 电池爆炸,但喷出的固体材料未穿过图1规定的网罩。

注意:避免短路。网罩应放在另一与试验者隔开的地方,以保证安全。



注:图中网罩(2)为八面体,放在钢板(1)上,铅线直径为0.25mm,铅线密度为每25.4mm内16~18根。

图1 网罩

6.1.4 质量损失的确定

用下式量化表2定义的质量损失:

$$\text{质量损失} = \frac{W_1 - W_2}{W_1} \times 100\%$$

式中: W_1 ——试验前质量;

W_2 ——试验后质量。

质量损失不超过表1中规定的值时,应认为“无质量损失”。

表1 质量损失限

电池质量 W	质量损失限
$W \leq 1 \text{ g}$	0.5%
$1 \text{ g} < W \leq 5 \text{ g}$	0.2%
$W > 5 \text{ g}$	0.1%

6.1.5 预放电

试验需要电池预放电(25%、50%、75%或100%)时,被试电池应该用电阻性负载放电至相应深度,电池的额定容量可通过该负载或制造厂规定的电流来确定。

6.1.6 附加电池

试验需要附加电池时,附加电池应和被试电池同型号。

试验需要附加电池时,包括被试电池在内的串联电池的总数 n_i 可用下式计算:

$$n = 12V/U_n$$

当 $n_i \geq n_{\min} = i$ 时,将 n 进为最近的十进制整数即得 n_i 。

式中: U_n ——一个电池的标称电压;

n_i ——电池总数;

n_{\min} ——相应的试验中要求的最小电池数。

例1:设最小电池数为 $n_{\min} = 2$,被试电池的标称电压 $U_n = 3.6\text{ V}$,计算得 $n = 3.33$,则 $n_2 = 4$;

例2:设最小电池数为 $n_{\min} = 3$,被试电池的标称电压 $U_n = 10\text{ V}$,计算得 $n = 1.2$,则 $n_3 = 3$ 。

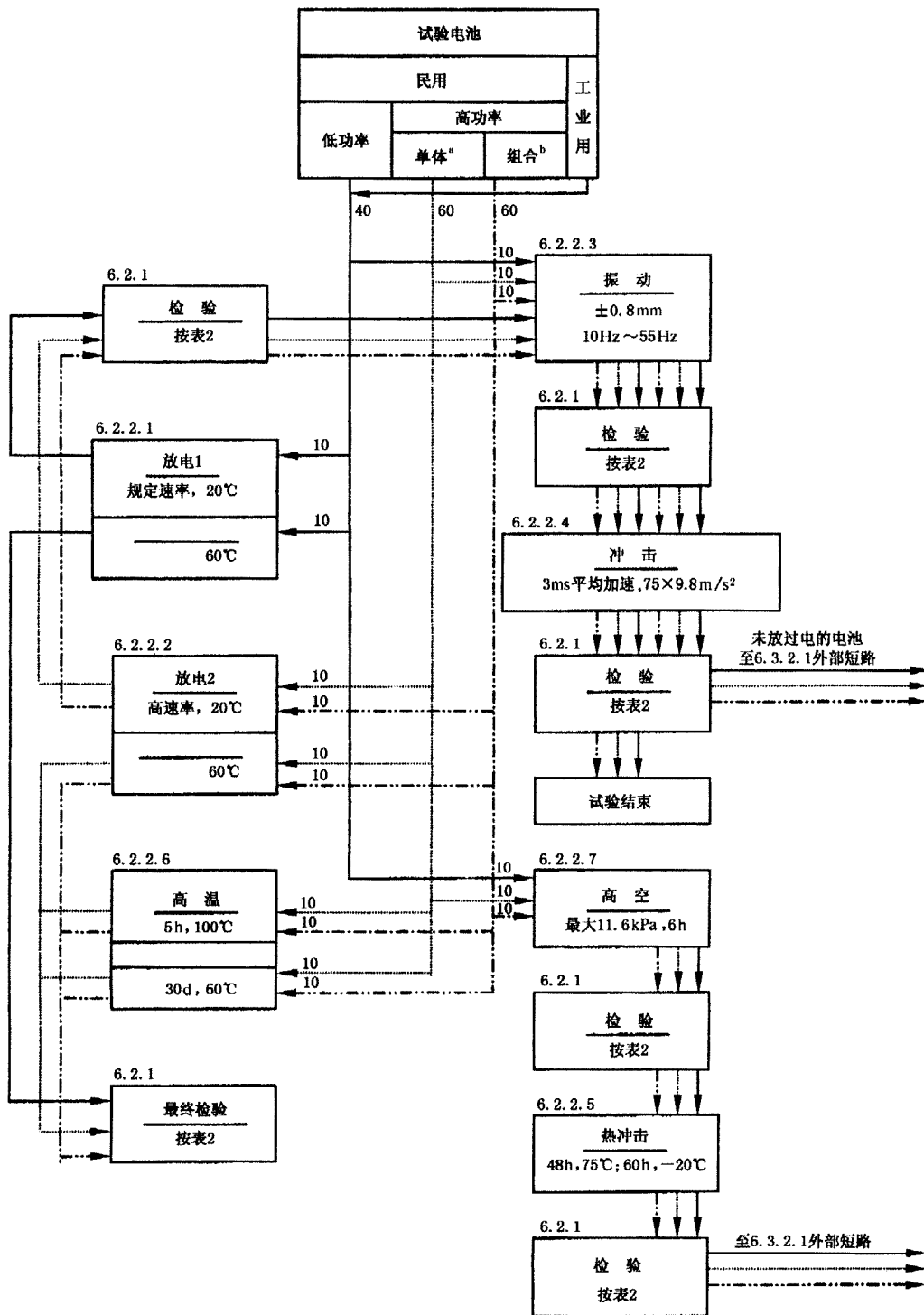
6.2 指定使用试验

6.2.1 样品、试验顺序和要求

图2列出了指定使用试验的顺序和需要样品量,表2给出了要求。

表2 指定使用试验和要求

试 验	指定使用模拟	要 求			
		民用电池			工业用电池
		低功率电池	高功率电池		
			单体电池	电池组	
电性能试验 A-1	放电 1	NL,NV,NE NF	*	*	NL,NV,NE NF
A-2	放电 2	*	NL,NV,NE NF	NL,NV,NE NF	*
机械试验 B-1	振动	NW,ND,NL NV,NE,NF	NW,ND,NL NV,NE,NF	NW,ND,NL NV,NE,NF	NW,ND,NL NV,NE,NF
B-2	冲击	NW,ND,NL NV,NE,NF	NW,ND,NL NV,NE,NF	NW,ND,NL NV,NE,NF	NW,ND,NL NV,NE,NF
环境试验 C-1	热冲击	NL,NV,NE NF	NL,NV,NE NF	NL,NV,NE NF	NL,NV,NE NF
C-2	高温	*	NV,NE,NF	NV,NE,NF	*
C-3	高空模拟	NW,ND,NL NV,NE,NF	NW,ND,NL NV,NE,NF	NW,ND,NL NV,NE,NF	NW,ND,NL NV,NE,NF
附加要求: 变形:应报告出现的变形并附原因 泄放:如果电解质在泄放口未打开的情况下在泄放口漏出,应判为漏液					
*:不适用 NW:无质量损失(见6.1.4) ND:无变形 NL:无漏液 NV:无泄放 NE:无爆炸 NF:无着火					



注：不同类型的线表示不同类型的电池。

a—单体电池；b—电池组。

图 2 指定使用试验的样品数和试验顺序

6.2.2 试验方法

6.2.2.1 电性能试验 A-1——放电 1

a) 目的

该试验模拟电池的实际应用,每一种型号的电池都应规定限流电阻阻值。

b) 试验方法

通过限流电阻 R_1 ,使未放过电的电池放电,放电时间为 T_d 。

$$T_d = C_n \times R_1 / U_n$$

式中: T_d ——放电时间;

C_n ——标称容量;

U_n ——标称电压;

R_1 ——电阻性负载,其值应选择为:通过其对电池放电时,平均电流与制造厂规定的最大放电电流相同。

制造厂规定的最大放电电流应该是:在试验过程中,电池内配备的任何保护装置都不应被激活而动作。

该试验应在 $(20 \pm 2)^\circ\text{C}$ 进行,直至放电完全;另外在 $(60 \pm 2)^\circ\text{C}$ 进行独立的试验,直至放电完全。

c) 要求

见表 2。

6.2.2.2 电性能试验 A-2——放电 2

a) 目的

该试验模拟电池用于照相机以及类似的应用。通常规定,在照相机应用试验中,做电流约为 1 A 的脉冲放电试验,当安装了胶卷驱动马达时,则有连续电流流过。

b) 试验方法

从表 3 选取电阻 R_2 ,使未放过电的电池连续放电。

表 3 电阻 R_2

电池型号	电阻 R_2/Ω
CR17345	2.00
CR-P2	3.90
2CR5	3.90
注:其他型号的电池标准化后,该表会被修改或扩充	

试验应分别在 $(20 \pm 2)^\circ\text{C}$ 下和在 $(60 \pm 2)^\circ\text{C}$ 进行 24 h。

c) 要求。

见表 2。

6.2.2.3 机械试验 B-1——振动

a) 目的

该试验模拟运输过程中的振动,试验条件在 UN(1995)[14]* 和其他文件中规定。

b) 试验方法

被试电池应经受振幅为 0.8 mm(最大位移为 1.6 mm)的简单谐振。频率以 1 Hz/min 的速率在 10 Hz~55 Hz 范围内变化,经过 90 min~100 min 后复原。在电池的三个互相垂直的轴向对被试电池进行试验,对于只有两个对称轴的被试电池,对电池的两个垂直的轴向进行试验。

未放过电的和放电完全的电池都应试验。

c) 要求

* 方括号内的数字表示参考资料。

见表 2。

6.2.2.4 机械试验 B-2——冲击

a) 目的

该试验模拟运输过程中的碰撞和粗暴装卸的情形,试验条件在 UN(1995)[14]和其他文件中规定。

b) 试验方法

用能固定被试电池的所有表面都坚固的固定架将被试电池固定在试验机上。每个被试电池应经受大小相同的三次冲击,在三个互相垂直的轴上各一次。每次冲击施加在被试电池的一个面上,冲击过程中被试电池以这样的方式加速:在最初的 3 ms 内,最小平均加速度为 $75 \times 9.8 \text{ m/s}^2$,最大加速度应在 $125 \times 9.8 \text{ m/s}^2 \sim 175 \times 9.8 \text{ m/s}^2$ 之间。

未放过电和放电完全的电池都应试验。

用做过振动试验的电池做冲击试验。

c) 要求

见表 2。

6.2.2.5 环境试验 C-1——热冲击

a) 目的

该试验用来评估在温度快速变化的条件下电池的整体密封性能。

b) 试验方法

被试电池在 $(75 \pm 2)^\circ\text{C}$ 的温度下放置 48 h,接着在 $(-20 \pm 2)^\circ\text{C}$ 的温度下放置 6 h,再在室温下放置至少 24 h。每次不同温度之间转换的最长时间为 5 min。在试验时,应采取适当的防护措施,保护电池在低温存放后再回升到室温过程中免受冷凝水的影响。

热冲击试验用做过高空模拟的电池来做。

c) 要求

见表 2。

6.2.2.6 环境试验 C-2——高温

a) 目的

该试验模拟:

- 1) 在过热保护装置不能适时动作时的情形;
- 2) 电池长时间暴露在高温下。

b) 试验方法

被试电池在 $(100 \pm 2)^\circ\text{C}$ 放置 5 h,接着在 $(20 \pm 2)^\circ\text{C}$ 放置 8 h;另一试验为:被试电池在 $(60 \pm 2)^\circ\text{C}$ 放置 30 天,再在 $(20 \pm 2)^\circ\text{C}$ 放置 8 h。

c) 要求

见表 2。

6.2.2.7 环境试验 C-3——高空模拟

a) 目的

该试验模拟空运时的低压环境,试验条件在 UN(1995)[14]及其他文件中规定。

b) 试验方法

被试电池在压力为 11.6 Pa 或更低、温度为 $(20 \pm 2)^\circ\text{C}$ 的环境中至少放置 6 h。

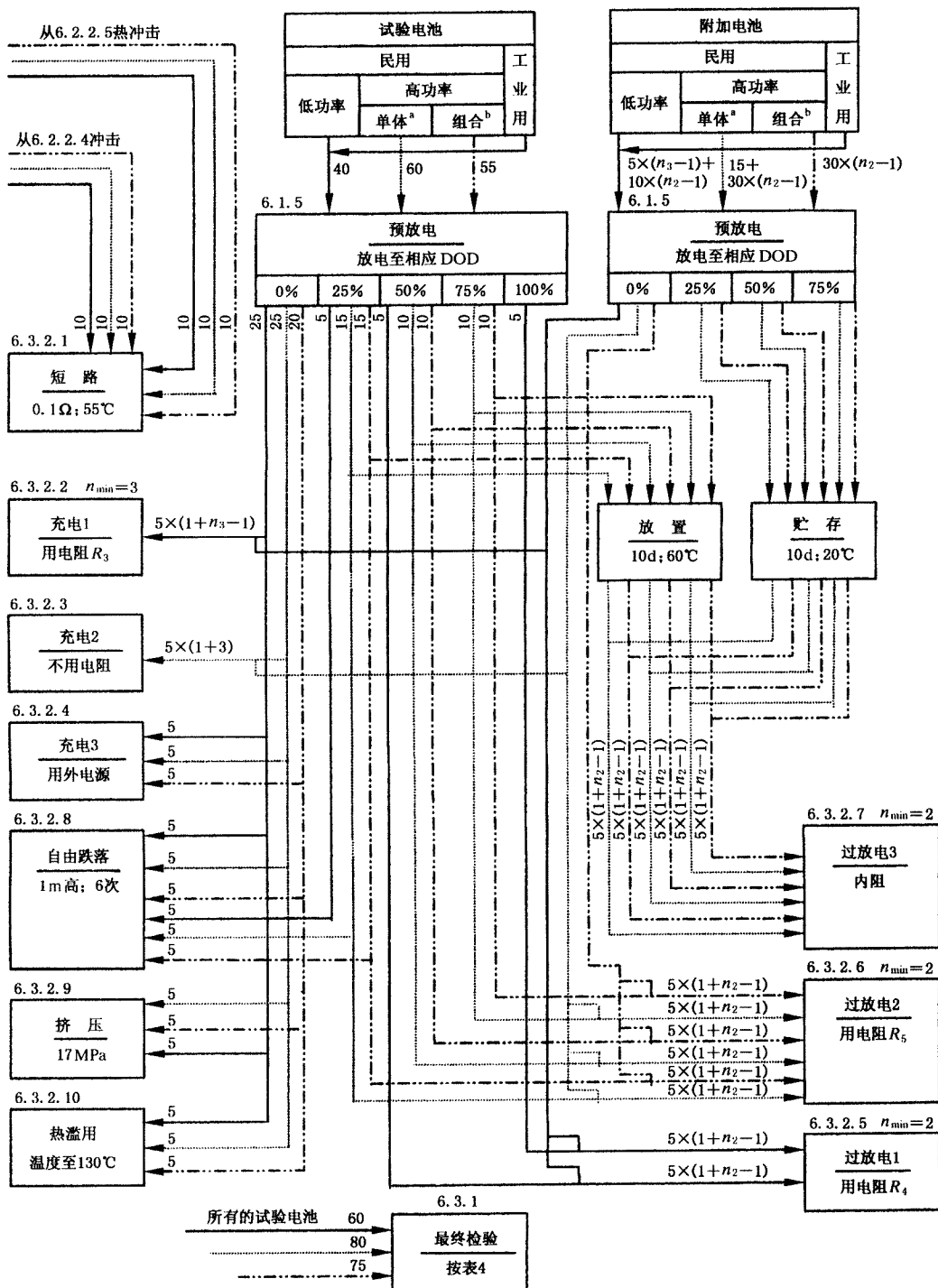
c) 要求

见表 2。

6.3 合理的可预见误用试验

6.3.1 样品、试验顺序和要求

图 3 列出了合理的可预见误用试验的顺序和需要样品量,表 4 给出了要求。



注

- 1 不同类型的线表示不同类型的电池。
 - 2 $n_i \geq n_{\min} = i$ 为电池总数, 见 6.1.6 条。
- a—单体电池; b—电池组。

图 3 模拟合理的可预见误用试验的样品数和试验顺序

表 4 合理的可预见误用试验和要求

试 验	误用模拟	要 求			
		民用电池			工业用电池
		低功率电池	高功率电池		
			单体电池	电池组	
电性能试验 D-1	外部短路	NE,NF	NE,NF	NE,NF	NE2,NF
D-2	充电 1	NE,NF	*	*	NE2,NF
D-3	充电 2	*	NE,NF	*	*
D-4	充电 3	NE,NF	NE,NF	NE,NF	NE2,NF
D-5	过放电 1	NE,NF	*	*	NE2,NF
D-6	过放电 2	*	NE,NF	NE,NF	*
D-7	过放电 3	*	NE,NF	NE,NF	*
机械试验 E-1	自由跌落	NV,NE,NF	NV,NE,NF	NV,NE,NF	NE,NF
E-2	挤压	NE,NF	NE,NF	NE,NF	NE,NF
环境试验 F-1	气候热误用	NE,NF	NE,NF	NE,NF	NF
附加要求: 变形:应报告出现的变形并附原因。 泄放:如果电解质在泄放口未打开的情况下在泄放口漏出,应判为漏液。					
* :不适用 NW:无质量损失(见 6.1.4) ND:无变形 NL:无漏液 NV:无泄放 NE:无爆炸 NE2:见 6.1.3 NF:无着火					

6.3.2 试验方法

6.3.2.1 电性能试验 D-1——外部短路

a) 目的

模拟处理电池时可能发生的外部短路情况。试验电阻值和温度与 UN(1995)[14]和其他文件中的规定相同。

b) 试验方法

电池应在 $(55\pm 2)^\circ\text{C}$ 的环境下达到温度平衡后,在相同温度下经受外电路总阻值小于 $0.1\ \Omega$ 的短路,短路继续至电池外壳温度回落至 $(55\pm 2)^\circ\text{C}$ 后,再持续 1 h 以上。

用做过振动试验和冲击试验的电池做该试验,另外用做过高空模拟试验和热冲击试验的电池再做该试验(见图 3)。

c) 要求

见表 4。

6.3.2.2 电性能试验 D-2——充电 1

a) 目的

该试验模拟一组电池中有一个电池被倒装的情形,试验条件根据 UN(1995)[14]。

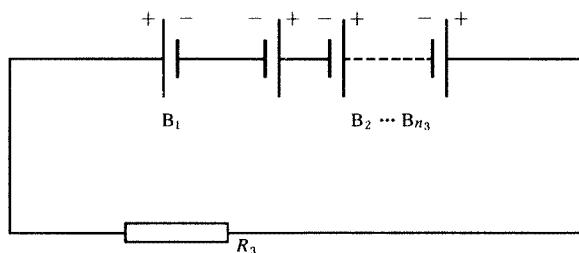
b) 试验方法

一个被试电池与 (n_3-1) 个未放过电的相同型号的附加电池以这样的方法串联连接,被试电池与其他电池反向(见图4)。电池总数 n_3 用6.1.6中的方法确定,取 $n_{\min}=3$ 。

在上述电路中加入一个电阻性负载 R_3 ,其阻值应使平均放电电流与制造厂规定的最大放电电流相同。

接通电路,对被试电池充电,直至总电压为原有开路电压的10%,或者充电24 h,取两者中时间较长者。

试验应在 (20 ± 2) C 进行。



B_1 —被试电池;
 $B_2 \cdots B_{n_3}$ —附加电池;
 R_3 —电阻。

图4 充电1

c) 要求

见表4。

6.3.2.3 电性能试验 D-3——充电2

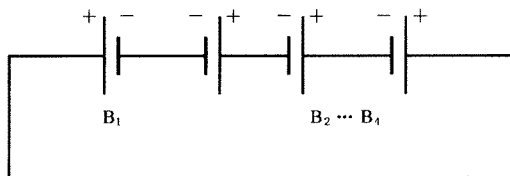
a) 目的

该试验模拟在一组电池中一个电池被倒装的情形。

b) 试验方法

一个被试电池和三个相同型号的未放过电的电池串联连接,但被试电池极端反接(见图5)。连接电路的电阻应小于或等于 0.1Ω 。

试验应在 (20 ± 2) C 下持续24 h。



B_1 —被试电池;
 $B_2 \cdots B_4$ —附加电池,未放电。

图5 充电2

c) 要求

见表4。

6.3.2.4 电性能试验 D-4——充电3

a) 目的

该试验模拟装在用电器具中的电池经受外电源的反向电压的情形,例如,装了不良二极管的随机存储器(见7.1.1)。试验条件根据UL 1642[13]。

b) 试验方法

每个被试电池反向与一个直流电源相接,经受三倍于 I_c 的电流充电, I_c 的值由电池制造厂规定。除

除了用允许设定电流的直流电源外,还可用阻值和功率适当的电阻和电池串联连接获得该电流。

试验时间由下式算得:

$$t_d = 2.5 \times C_n / (3 \times I_c)$$

式中: t_d ——充电时间;

C_n ——标称容量;

I_c ——由制造厂规定的充电电流。

试验应在 $(20 \pm 2)^\circ\text{C}$ 进行。

c) 要求

见表 4。

6.3.2.5 电性能试验 D-5——过放电 1

a) 目的

该试验模拟一个已放过电的电池与未放过电的新电池串联相接的情形,试验条件根据 UN(1995) [14]。

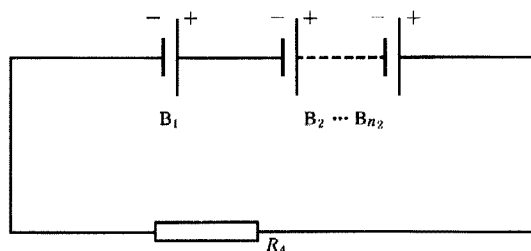
b) 试验方法

每个被试电池应该预放电至 50% 的放电深度,然后与 $(n_2 - 1)$ 个相同型号的未放过电的电池串联连接(见图 6)。电池总数用 6.1.6 的方法确定,取 $n_{\min} = 2$ 。

将电阻 R_4 与上述电池串联连接, R_4 应为使平均放电电流与制造厂规定的最大放电电流相同的电阻。试验持续至总电压降为原有开路电压的 10%,或者持续 24 h,取两者中时间较长者。

试验应在 $(20 \pm 2)^\circ\text{C}$ 下进行。

用预先放电完全的电池重复该试验。



B_1 ——被试电池,预放电深度 50%;在另一试验中,100%预放电;

$B_2 \cdots B_{n_2}$ ——附加电池;

R_4 ——电阻。

图 6 过放电 1

c) 要求

见表 4。

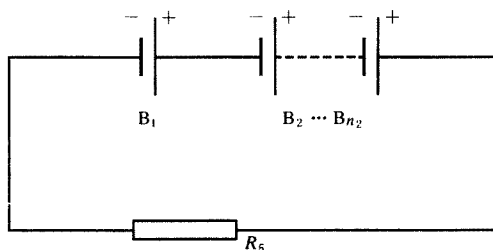
6.3.2.6 电性能试验 D-6——过放电 2

a) 目的

该试验模拟一个已放过电的电池与其他未放过电的电池串联相接的情形,进而模拟电池用于马达驱动的设备,此时通常需 1 A 以上的电流。

b) 试验方法

被试电池预放 25% 的放电深度,然后与 $(n_2 - 1)$ 个相同型号的未放过电的电池以及电阻 R_5 串联连接(见图 7)。 n_2 和 R_5 从表 5 查得。



B_1 —被试电池,预放电至 25% 的放电深度,在另外的两次试验中,分别预放电至 50% 和 75% 的放电深度;
 $B_2 \cdots B_{n_2}$ —附加电池,未放电;
 R_5 —电阻。

图 7 过放电 2

表 5 电池总数 n_2 和电阻 R_5

电池型号	电池总数 n_2	电阻 R_5
CR17345	4	8.20 Ω
CR-PR	2	8.20 Ω
2CR5	2	8.20 Ω

注:其他型号的电池标准化后,此表会修改或扩充

试验应在 (20 ± 2) C 下进行 24 h。

分别用预放电至放电深度为 50% 和 75% 的电池重复该试验。

c) 要求

见表 4。

6.3.2.7 电性能试验 D-7——过放电 3

a) 目的

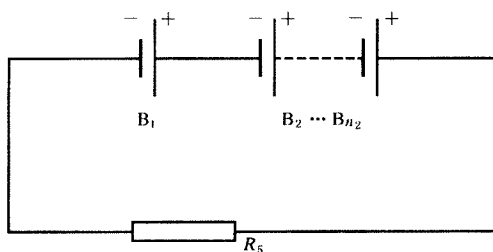
该试验模拟一个内阻异常高的电池和内阻正常的电池串联连接时的情形。

b) 试验方法

被试电池预放电 25% 的放电深度,然后在 (60 ± 2) C 放置 10 天以增加其内阻,附加电池应预放电至相同的放电深度,在室温下放置 10 天,再将经过预处理的被试电池和 $(n_2 - 1)$ 个经过预处理的附加电池以及电阻 R_5 串联相接(见图 8), R_5 和 n_2 从表 5 中查得。

试验在 (20 ± 2) C 进行 24 h。

分别用预放电 50% 和 75% 放电深度的电池重复该试验。



B_1 —被试电池,预放电至 25% 的放电深度,在 (60 ± 2) C 放置 10 天,另外的两次试验中分别预放电至 50% 和 75% 的放电深度;

$B_2 \cdots B_{n_2}$ —附加电池,预放电至 25% 的放电深度,在 (20 ± 2) C 放置 10 天,另外的两次试验中分别预放电至 50% 和 75% 的放电深度;

R_5 —电阻。

图 8 过放电 3

c) 要求

见表 4。

6.3.2.8 机械试验 E-1——自由跌落

a) 目的

该试验模拟电池突然跌落的情形,试验条件根据 IEC 60068-2-32[6]。

b) 试验方法

未放过电的电池从 1 m 高度跌落在混凝土表面上,每个被试电池应跌落六次,棱柱形电池的六个面上各一次,圆形电池如图 9 在三个轴向各两次,然后将被试电池放置 1 h。

用预放电深度为 25% 的电池重复试验一次。

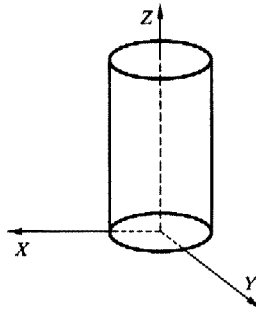


图 9 自由跌落的轴向

c) 要求

见表 4。

6.3.2.9 机械试验 E-2——挤压

a) 目的

该试验模拟在处理家庭废物时,电池遭受挤压(如压实垃圾)的情形,试验条件与 UL 1642[13]规定的相同。

b) 试验方法

被试电池在两个平面之间被挤压,通过台钳或活塞直径为 32 mm 液压臂施加约 13 kN 的挤压力,挤压持续至液压装置上压力表读数到达 17 MPa,一旦达到最大压力,就解除挤压。

对圆柱形电池,挤压时电池的长轴应与挤压装置的挤压平面平行;对棱柱形电池,压力应施加于垂直于它的长轴的两个轴向中的一个,然后再挤压另一轴向;对扣式电池,挤压其平面。

每个被试电池只挤压一次。

c) 要求

见表 4。

6.3.2.10 环境试验 F-1——热滥用

a) 目的

该试验模拟电池遭受极端高温的情形。

b) 试验方法

将被试电池置于烘箱内,以 5℃/min 的速度升温至(130±2)℃,并在此温度下保持 10 min。

c) 要求

见表 4。

7 安全信息

7.1 设计用电器具时的安全注意事项

见附录 B,用锂电池的器具设计者指南。

7.1.1 充电保护

当锂(原)电池配套装入机内存储电路时,应该用一个阻断二极管和限流电阻或其他保护装置来防止主电源对电池充电(见图 10)。

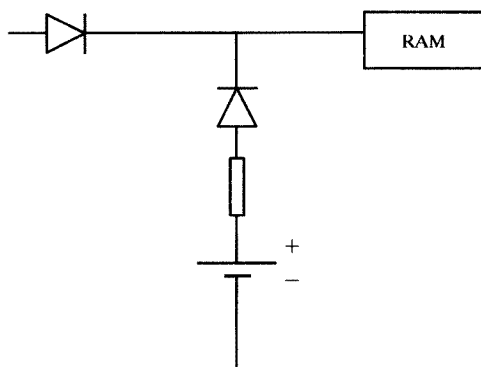


图 10 充电保护安全线路

7.1.2 并联连接

在设计电池室时,应尽可能避免使电池并联连接,但如确有需要,应和电池制造厂联系,以取得忠告。

7.2 使用电池过程中关于安全的注意事项

正确使用时,锂电池是安全可靠的电源。但是,如果误用或滥用,可能导致漏液和泄放,极端情况下还会爆炸和/(或)着火。

a) 不要倒装电池,注意电池和用电器具上的+和-标志

电池倒置装入用电器具,会引起短路或使电池充电,可能导致电池过热、爆炸或着火。

b) 不要让电池短路

当一个电池的正(+)极端和负(-)极端直接相互连接时,电池就短路,例如将电池相互横卧在其他电池顶端或混乱地堆在一起,可能造成短路,导致泄放、漏液并可能着火。

c) 不要对电池充电

试图对原电池充电会使电池内部产生气体和/或热量,导致泄放、爆炸并可能着火。

d) 不要使电池强制放电

当电池被外电源强制放电时,电池电压将被强制降至设计值以下,并使电池内部产生气体,可能导致泄放、漏液、爆炸并可能着火。

e) 不要混用电池

更换电池时,要用同一牌号或型号的新电池同时更换全部电池,不同牌号或型号的电池或新旧电池混用时,由于电池的电压差异,有的电池可能被充电;或由于电池的容量不同,有的电池可能过放电,可能导致泄放和/或爆炸。

f) 耗尽电能的电池应立即从用电器具中取出并处理

放过电的电池长时间留在用电器具中,电解质可能泄漏,导致器具损坏。

g) 不要使电池过热

电池过热,电解质可能逸出,进而损坏隔膜,导致漏液、爆炸并可能着火。

h) 不要直接焊接电池

电池被直接焊接时,焊接待热量可能导致漏液、泄放、爆炸或着火。

i) 不要拆卸电池

拆卸电池,电池内的组分可能导致人身伤害或着火。

j) 不要使电池变形

不应让锂电池受挤压,不应刺破锂电池或让其遭受其他的损伤,这些有意的滥用会导致漏液、爆炸或着火。

k) 不要用火处理电池

用火处理电池时,积聚的热量会使电池爆炸和/或着火。

除了用被批准的有控制装置的炉子外,不要焚烧电池。

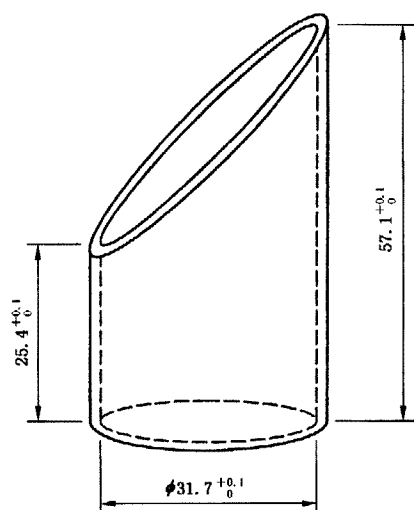
l) 外壳损伤的锂电池不能与水接触

金属锂和水接触会着火和/或产生氢气。

m) 没有成人监督时,不能让儿童更换电池

n) 电池应放在儿童拿不到的地方

尤其要将体积小,易吞下的电池放在儿童拿不到的地方,特别是那些能放入图 11 规定的吞咽量规的电池。误吞电池,应立刻寻求医治。



尺寸以 mm 为单位

注: 该量规在 ISO 8124-1[12]中被定义为可吞咽部件的量规。

图 11 吞咽量规

o) 不要密封电池和/或改装电池

电池被密封或作了其他的改动后,其安全泄放装置可能被堵塞而引起爆炸,如果认为必须对电池进行改动时,应当征求电池生产厂的意见。

p) 将不用的电池存放在原来的包装内,远离易引起电池短路的金属物体。

q) 将放过电的电池从用电器具取出

立即从因电池放完电而不能正常工作的用电器具中取出电池是有利的,还应从预期较长时间不使用的用电器具(如摄像机、照相机闪光灯等)中取出电池。虽然现在市场上的大部分锂电池有良好的耐漏液性,但部分放过电或电能已耗尽的电池比未用过的电池更易漏液。

7.3 电池包装、装卸、运输、陈列、贮存和处理的安全措施

7.3.1 包装

包装必须合适,以避免电池在运输、装卸和堆放过程中的机械损伤,应选择适当的包装材料及设计,防止电池意外导电、极端腐蚀和其他的环境影响。

7.3.2 电池纸板箱的装卸

电池纸板箱应小心装卸,粗暴装卸可能导致电池短路或受损,从而导致漏液、爆炸或着火。

7.3.3 运输

7.3.3.1 一般原则

根据联合国专家委员会关于危险品运输的建议制定锂电池国际运输规程,见 UN(1995)[14]。运输规程会被修订,锂电池运输应该遵循下列规程的最新版本的规定。

7.3.3.2 空运

锂电池的空运规程在 ICAO(国际民航组织)的技术规范[1]中规定,DGR(危险品规程)由 ICAO(1995)[1]规定。

7.3.3.3 海运

锂电池的海运规程在 IMO(国际海运组织)的 IMDG(危险品海运)[10]中规定。

7.3.3.4 陆运

尚没有锂电池陆运的国际规程,专门的规程可由当地制定。

7.3.4 陈列和贮存

a) 电池应贮存在通风良好、干燥和凉爽处

高温和高湿可能损害电池性能和/或腐蚀电池表面。

b) 电池纸箱不应该堆得超过规定的高度

如果过多的电池纸箱堆在一起,底层的纸箱中的电池可能变形,可能出现漏液。

c) 电池应避免存放或陈列在阳光直射处或会遭受雨淋的地方。

电池被淋,绝缘电阻会减小,可能出现自放电和生锈。温度上升可能损坏电池。

d) 以原有的包装存放和陈列电池

将去掉包装后电池乱堆放,易引起电池短路和损坏。

其他细节见附录 C。

7.3.5 处理

a) 在与地方法规不抵触的情况下,锂(原)电池可作公共垃圾处理。

b) 不要拆卸电池。

c) 除了使用经批准的可控制炉子外,不要用火处理电池。

8 使用说明

a) 要正确选择尺寸和型号最适合的电池作指定使用,应保留用电器具提供的、能帮助正确选用电池的信息资料,以供参考。

b) 更换电池时应同时更换一组电池中的所有电池。

c) 电池装入用电器具前,注意清洁电池以及器具的电接触件。

d) 确保装入电池时极性(+和-)正确。

e) 立即从器具中取出电能已耗尽的电池。

9 标志

9.1 一般原则

除小型电池外,每个电池上均应标有以下信息:

a) 电化学体系;

b) 型号;

c) 清晰地标明制造年、月和保质期,或直接标明保证期的截止期限;

d) 极端的极性(适用时);

e) 标称电压;

f) 制造厂或供应商的名称或商标;

g) 注意事项;

h) 误吞小电池的注意事项,参见 7.2 中的 n)。

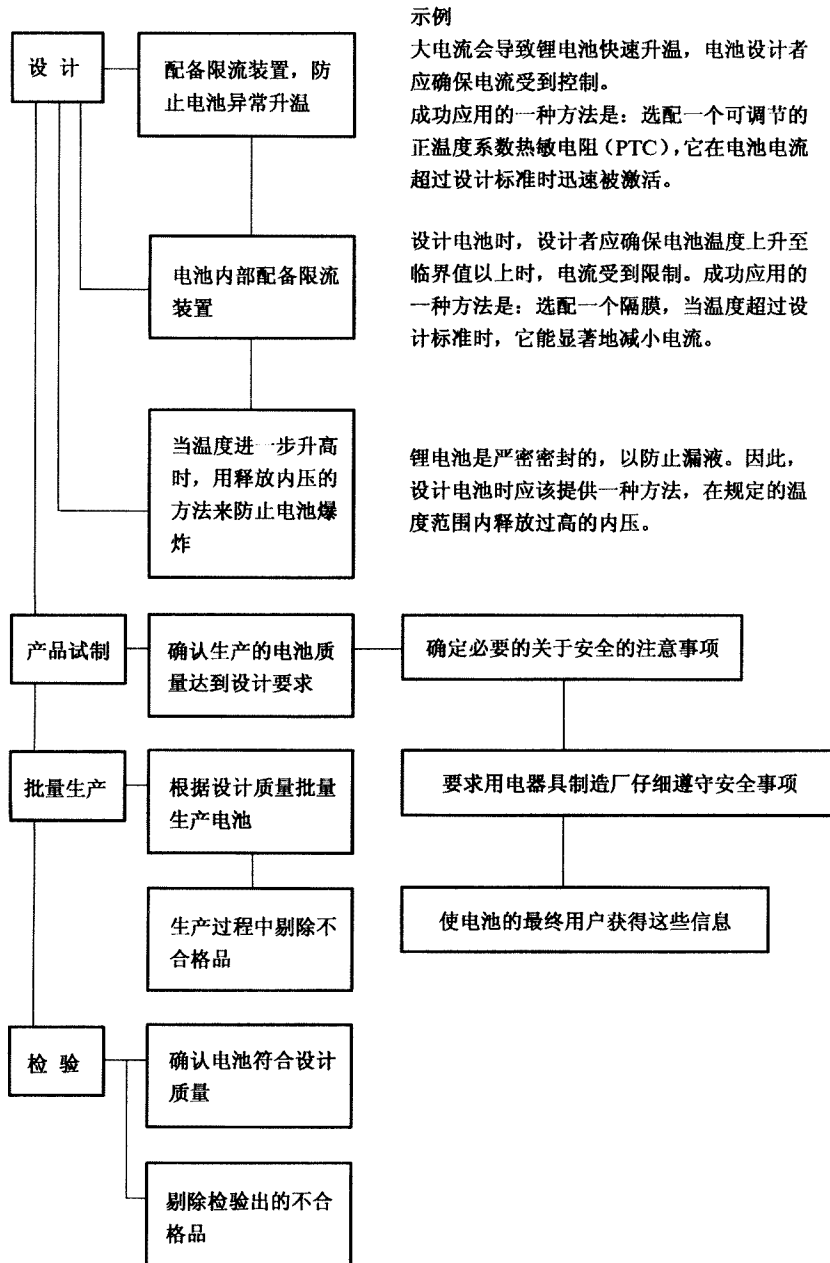
9.2 小电池

电池外表面过小不足以标明 9.1 规定的各项时,应在电池上标明 9.1 中的 b)型号和 9.1 中的 d)极性,9.1 中规定的其他各项应标在电池的直接包装上。

附录 A
(提示的附录)
锂电池安全指南

下列安全指南为开发民用高功率锂电池时提供参考。

表 A1 电池设计指南



附录 B

(提示的附录)

用锂电池作电源的用电器具设计者指南

表 B1 器具设计指南

项 目	分项目	推 荐 办 法	设计不当的器具可能引起的事故	
(1) 锂电池作为主电源使用	(1.1) 选择合适的电池	为器具选择最合适的电池,注意其电性能	电池可能过热	
	(1.2) 使用电池数(串联或并联)及使用方法	a) 组合电池(2CR5, CR-P2, 2CR11108和其他)	只用一个电池组	若串联的电池的容量不同,低容量电池将过放电,可能导致漏液、过热、爆炸或着火
		b) 圆柱形电池(CR17345、CR11108及其他)	使用电池数:三个以下	
		c) 扣式电池(CR2016、CR2025和其他)	使用电池数:三个以下	
		d) 使用电池数大于一时,同一电池室不可用不同型号的电池		
	e) 电池并联使用时,要有防止充电的保护措施		若并联连接的电池电压不同,低电压的电池将被充电,可能导致漏液、过热、爆炸或着火	
(1.3) 电池电路设计	a) 电池电路应和任何其他电源分开		电池被充电会导致漏液、过热、爆炸或着火	
	b) 应在电路中选配如熔断丝那样的保护装置		若电池被短路,会导致漏液、过热、爆炸或着火	
(2) 锂电池用作辅助电源	(2.1) 电池电路设计	电池电路应与其他电路分开,以保护电池不被主电路强制放电或充电	电池可能被过放电至极性变换或被充电,会导致漏液、过热、爆炸或可能着火	
	(2.2) 应用于机内存储器的电池电路设计	电池和主电源电路相连时,电池可能被充电,必须有一个二极管和电阻组成的保护电路。二极管漏电流的总量应低于电池期望寿命期间的容量的2%	电池被充电,会导致漏液、过热、爆炸或可能着火	
(3) 电池夹具和电池室		a) 电池室应设计成如果电池被倒装,电路不能接通。电池室应清晰永久地标明电池的正确方向	如果没有这样的保护措施,器具会因电池漏液、过热、爆炸或可能着火而受损	
		b) 电池室应设计成除了规定尺寸的电池外,其他电池不能装入,形成电接触	器具可能受损或不工作	

表 B1(完)

项 目	分 项 目	推 荐 办 法	设计不当的器具可能引起的事故
(3) 电池夹具和电池室		c) 电池室应设计成允许产生的气体排出	由于气体产生使电池内压过高,可能损坏电池室
		d) 电池室应能够防水	
		e) 电池室应设计成被严密密封时能防爆	
		f) 电池室应和器具产生热量的部分隔开	电池因过热可能变形和漏液
		g) 电池室应设计成不易被儿童打开	儿童可能拿出电池并误吞
(4) 电接触件与极端		a) 应适当选择电接触件材料及形状,以便保持有效的电接触	接触不良会产生热
		b) 应设计辅助电路防止电池倒装	器具可能损坏或不工作
		c) 电接触件和极端应设计成能防止电池倒装	器具可能损坏,电池会漏液、过热、爆炸或可能着火
		d) 应避免直接焊接电池	电池可能漏液、过热、爆炸或者着火
(5) 必要的注意事项指示	(5.1) 器具上	电池室应清楚地标明电池的方向(极件)	电池倒装选择充电会适致漏液、过热、爆炸或可能着火
	(5.a) 使用说明书上	应注明正确使用电池的注意事项	电池可能被误用,造成事故
* 见 7.1.2。			

附 录 C

(提示的附录)

关于电池陈列和贮存的附加信息

见 7.3.4。

贮存区应清洁、凉爽、干燥、通风并不受气候影响。

正常贮存时,温度应在 $+10\text{C}\sim+25\text{C}$ 之间,决不可超过 $+30\text{C}$ 。应避免长时间处于极端湿度(相对湿度高于95%或低于40%)下,因为这样的湿度对于电池和包装都有害。因此电池不应贮存在暖气片和锅炉旁,也不应直接置于阳光下。

尽管室温下电池的贮存寿命较长,然而还是建议存放在采取特殊预防措施的较低温度下。电池应密封在保护性包装中(如密封塑料袋和其他包装等),在电池温度回升至室温过程中仍应保留此包装,以保护电池免受冷凝水影响,加速回升温度是有害的。

冷藏后恢复至室温的电池即可使用。

如果制造厂认为合适,电池可装在用电器具内或包装内贮存。

电池可堆放的高度显然取决于包装箱的强度,一般规定,纸质包装箱堆放高度不得超过1.5 m,木箱不超过3 m。

上述建议也适用于长途运输中的存放条件。因此,电池应放在远离船舶发动机的地方,夏季不应长期滞留在不通风的金属棚车(集装箱)内。

生产出的电池应立即发送,由分配中心周转到用户,为了实行存货按次序周转(先进入的货先发出),贮存和陈列区域应作适当安排并在包装上作适当标记。

参 考 资 料

- [1] ICAO:1995-1996, Technical Instructions for safety. Transport of Dangerous Goods by Air
- [2] IEC 60050(481):1996, International Electrotechnical Vocabulary (IEV)—Chapter 481: Primary cells and batteries
- [3] IEC 60027-1:1992, Letter symbols to be used in electrical technology—Part 1: General
- [4] IEC 60068-2-6:1995, Environmental testing—Part 2: tests—Fc: Vibration (sinusoidal)
- [5] IEC 60068-2-27:1987, Environmental testing—Part 2: tests—test Ea and guidance; shock
- [6] IEC 60068-2-32:1975, Environmental testing—Part 2: tests—test Ed: Free fall
- [7] IEC 60167(all parts), Graphical symbols for diagrams
- [8] IEC 61809, Secondary cells and batteries containing alkaline or other non-acid electrolytes—Safety standard for portable sealed alkaline secondary cells and batteries¹⁾
- [9] IEC 61960, Secondary cells and batteries containing alkaline or non-acid electrolytes—Secondary lithium cells and batteries for portable applications¹⁾
- [10] IMO:1991, International Maritime Dangerous Goods Code (IMDG)
- [11] ISO/IEC GUIDE 51:1990, Guidelines for the inclusion of safety aspects in standards
- [12] ISO/DIS 8124-1, Safety of toys—Part 1: Safety aspects of mechanical and physical properties
- [13] UL 1642:1999, Underwriters Laboratories, Standard for Lithium Batteries
- [14] UN (1995), United Nations UN/ST/SG/AC. 10/11 Rev. 2 (1995), Recommendations on the transport of Dangerous Goods, Model Regulations and Manual of Tests and Criteria

1) 待发布。
