

PF9833
三相 PWM 专用测试仪
用户手册

Ver 2.04

PF9833
3 Φ PWM DIGITAL POWER METER
USER'S MANUAL

Ver 2.04

杭州远方光电信息股份有限公司

EVERFINE Corporation (Stock Code: 300306)

地址：杭州市滨江区滨康路 669 号 1 号楼 (310053)

ADD: Bldg 1, #669 Binkang Rd., Binjiang Hi-Tech
Zone, Hangzhou (310053), China

Tel : 86-571-86698333

Fax : 86-571-86696433

E-mail: Sales@**everfine.cn** 销售专箱

Service@**everfine.cn** 服务专箱

<http://www.everfine.cn>

前 言

感谢购置远方 PF9833 三相 PWM 专用测试仪。本用户手册包含仪器功能、操作过程以及安全规定等，为了确保正确使用本仪器，在操作仪器前请仔细阅读手册。请妥善保管手册，以便碰到问题时能快速查阅。

注意：

- 本公司奉行不断完善改进产品的宗旨，因此手册内容有可能改变，恕不另行通知。
- 我们已经尽最大努力准备本手册以确保其准确性，如果有疑问或发现错误，请直接与本公司或本公司授权代理商联系。
- 对于手册内容如有不同理解，以本公司技术部门解释为准。

开箱检查

用户第一次打开仪器包装箱时，请对照装箱清单检查仪器和配件，若发现仪器或配件错误、配件不齐或是不正常，请与销售商或生产商联系。

版权申明

The copyright of this manual and the related information belongs to EVERFINE, and it is protected by the copyright law of Peoples Republic of China and other relevant international treaties. Copying, modifying, spreading, excerpting, backing up or translating the whole or part contents of this manual by any company or personnel without the written permission of EVERFINE is prohibited. Otherwise it will be treated as infringement and the infringer will assume law responsibility and all loss of EVERFINE. Any infringement related above can be traced back to the responsible user by the unique product number printed in the manual.

If EVERFINE has signed a written agreement with user and the contents in the agreement are in conflict with above terms, the contents in the written agreement have preferential force effect.

本用户手册及包括的任何资料，其版权归远方公司所有，受中华人民共和国著作权法或国际相关法律保护。未经本公司书面许可，任何单位或个人不得以任何方式或形式对本手册部分或全部内容进行复制、修改、传播、摘录、备份、翻译成其他语言。否则将构成对本公司著作权的侵犯，侵权者将承担相关的法律后果以及本公司的全部损失。本用户手册已增加了对应产品的唯一性产品编号，任何上述的侵权行为都可由此追溯到责任用户。

如果本公司与用户签有其他的书面协议，且协议中涉及的本文档所含材料的担保条款与上述条款有冲突，则该书面协议中的担保条款具有优先法律效力。

安全规定

在使用本仪器的所有过程中必须注意下列安全规定，如果不合理使用，仪器所提供的功能可能受损。

本仪器使用了下列标记：



高电压警告符号。



交流电符号。



电源接通符号。



电源切断符号。



按键接通符号。



按键断开符号。



机体接地符号。

警告**勿在爆炸性环境下操作**

不要在放有易燃易爆品的地方使用仪器。

在这种环境下使用任何电气仪器都有可能造成安全伤害。

保护地线

打开电源前确保接好了保护地线以防电击，且应避免将交流电的零线用作保护地线。

保护地线的必要性

千万不要切断外部的保护地线或不接保护地线，否则将造成潜在的电击伤害。

无保护地线

无保护地线或保险丝时请勿使用仪器。

供电电源

打开电源前确保供电电源电压与额定电压匹配。

保险丝

为避免火灾，请使用指定的标准保险丝(电流、电压、型号)，更换保险丝前，切断电源和负载。勿用不同的保险丝或短接保险丝管座。

勿取下仪器的任何外壳部分

有些地方具有高电压，未经特别许可严禁取下仪器外壳和拆卸仪器的任何部件。

如何使用本手册

本手册由 11 章组成，目录和摘要如下：

第 1 章 基本原理、功能及应用

介绍仪器工作原理、所能实现的功能以及应用。

第 2 章 技术指标

列出仪器的技术指标

第 3 章 构造、按键及显示

给出各组成部分及按键的名称，叙述如何使用它们。本章也给出了测量时超量程或错误时的显示。

第 4 章 操作前的准备

介绍测量电路的接线方法，如何连接电源线及打开和切断电源。

第 5 章 设置测量条件

解释设置测量量程，在使用外部电压、电流互感器时如何设置变比系数。

第 6 章 测量/显示电压、电流、有功功率、波峰比及频率

解释电压、电流、有功功率、波峰比及频率的测量和显示过程。

第 7 章 计算/显示视在功率、无功功率、功率因数及相位角

解释视在功率、无功功率、功率因数及相位角的测量和显示过程。

第 8 章 积分

解释总有功功率 ΣP 的积分过程

第 9 章 谐波分析

解释使用谐波分析功能过程

第 10 章 通讯接口

解释通过 RS-232-C 接口，个人计算机控制仪器传送测量和运算数据至计算机的过程。

第 11 章 错误校验

解释普通问题的解决办法，错误信息以及如何更换保险丝。

目录

前言	1
版权申明	2
安全规定	3
如何使用本手册	5
第 1 章 基本原理、功能及应用	
1.1 系统构造和原理框图	8
1.2 功能	9
1.3 数字、字符	10
第 2 章 技术指标	
2.1 输入	11
2.2 基本误差	11
2.3 显示功能	12
2.4 积分功能	12
2.5 谐波分析功能	13
2.6 常规技术指标	13
第 3 章 构造、按键及显示	
3.1 前面板和后面板	14
3.2 操作键和功能显示	15
3.3 测量超量程/异常情况下的显示	17
第 4 章 操作前的准备	
4.1 使用预防措施	18
4.2 测量电路的接线	19
4.3 打开/切断电源	21
第 5 章 设置测量条件	
5.1 直接输入情况下选择测量量程	22
5.2 当使用外部电压互感器/电流互感器时设定变比值	23
第 6 章 测量/显示电压、电流、有功功率、波峰比及频率	

6.1	测量/显示电压、电流和有功功率	25
6.2	测量/显示波峰比和频率	26
第 7 章	计算/显示视在功率、无功功率、功率因数及相位角	
7.1	计算/显示视在功率、无功功率、功率因数	27
7.2	计算/显示相位角	27
第 8 章	积分	
8.1	积分功能	28
8.2	设定积分模式和积分时间	30
8.3	显示积分值	31
第 9 章	谐波分析	
9.1	谐波分析功能	34
9.2	设定谐波分析相、谐波分析计算方法	35
9.3	设定谐波分析次数和显示谐波分析结果	36
第 10 章	通讯接口	
10.1	RS-232-C 接口	37
第 11 章	错误校验	
11.1	错误代码及相应措施	39
11.2	更换保险丝	40

第 1 章 基本原理、功能及应用

本仪器专用于 PWM 波形的测试，同时适用于各类电机电器、电热器具、变压器、交流电源、电焊机等生产厂家的生产线、实验室、质检部门和标准计量部门、商检和电力部门。

1.1 系统构造和原理框图

系统构造（见图 1）

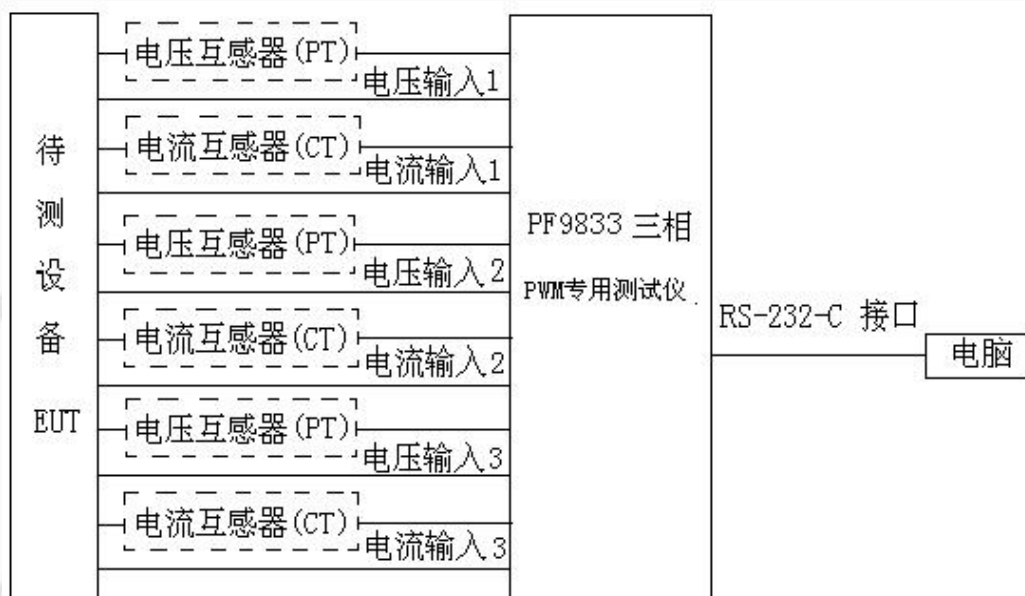


图 1

原理框图（见图 2）

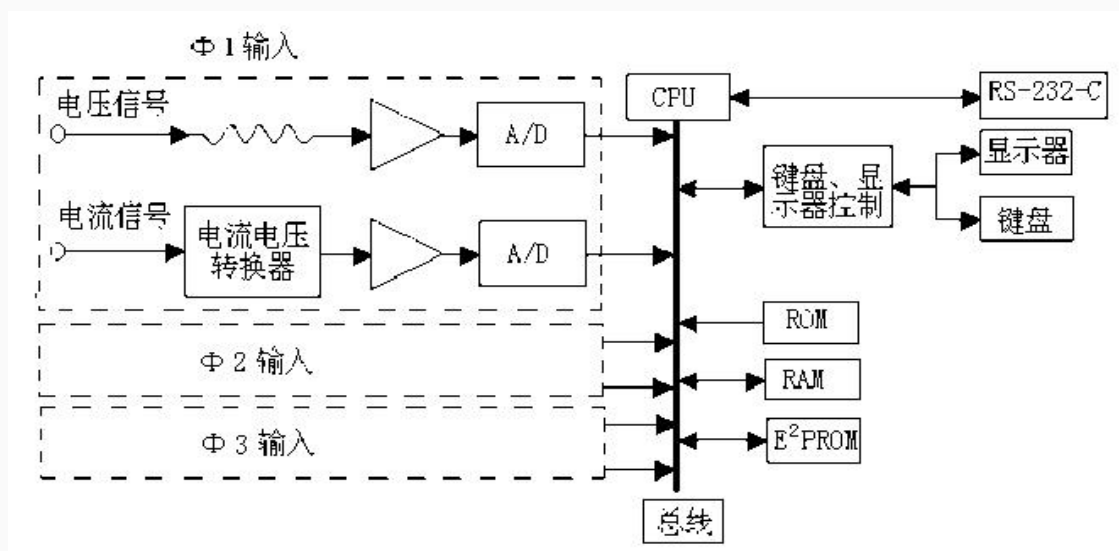


图 2

仪器主要由输入（电压输入和电流输入电路）、微型计算机、显示和接口部分组

成。

在电压输入电路中，输入电压经分压器后进行程控放大，经采样保持器后送入 A/D 转换器。

在电流输入电路中，取样电流传感器将电流信号转换为电压信号进行程控放大后，经采样保持器后送入 A/D 转换器。

输入信号经 A/D 变换后送入微型计算机，进行数据处理。自动量程切换、数据运算、显示及输出控制也都是由微型计算机完成。

1.2 功能

测量功能

电压和电流信号经过取样、放大及硬件处理后经采样保持器送至 A/D 转换器，电压和电流信号就被转换成数字信号并送给微型计算机，通过计算，得出电压真有效值 (U_{RMS})、电流真有效值 (I_{RMS})、有功功率 (P)。

根据电压、电流的波形，仪器还可测电压、电流的频率，基频测量范围为 15Hz~400Hz 的交流电压、电流信号，电压电流的谐波分析次数 (45Hz~65Hz) 可达 50 次。

积分功能

该功能是对总有功功率 ΣP 进行积分以测量一段时间内所消耗的能量，即使积分正在进行中，除积分值 (kWh) 和积分时间 (TIME) 外，其它的所有测量值和计算值也都能显示。

谐波分析功能

该功能可以计算电压、电流的总谐波失真和各次谐波的有效值和相对值，总谐波失真 (THD) 计算方法为 IEC 和 CSA 两种方法。

变比功能

当外接电压互感器 (PT)、电流互感器 (CT) 时，通过设定电压变比系数、电流变比系数、功率变比系数，可使仪器显示、输出测量值与互感器原级一致。

通讯功能

提供 RS-232-C 串行接口和通讯流程图，可传送测量结果。

根据用户要求，PF9833 还可以提供 GPIB 接口，以便于组成测试系统。具体内容见附加说明。

1.3 数字、字符

数字、字符

仪器用的是 7 段 LED 显示，并扩充显示一些受到限制的字符。数字和字符 7 段码显示如下：

0:	A:	K:	U:
1:	B:	L:	V:
2:	C:	M:	W:
3:	D:	N:	X:
4:	E:	O:	Y:
5:	F:	P:	Z:
6:	G:	Q:	c:
7:	H:	R:	h:
8:	I:	S:	i:
9:	J:	T:	u:

第 2 章 技术指标

2.1 输入（三相相同）（具体内容见表 1）

表 1

测试项目		电 压 (V)	电 流 (A)
输入电路类型		浮 置 输 入	
输入阻抗		大于 1MΩ	小于 0.02Ω
量程范围		600V/300V/150V 自动量程	50A/10A/2A 自动量程
1S 瞬时最大允许输入		1000V	75A
连续最大允许输入		700V	60A
频率范围		基频 15Hz~400Hz	
输入端子		小接线柱	大接线柱
自动量程	量程增大	测量值超过 110%额定量程	
切换	量程减小	测量值低于 30%额定量程	测量值低于 15%额定量程

2.2 基本误差(仪器准确度，三相相同)

2.2.1 输入波形为正弦波时：

2.2.1.1 测试条件

校准期： 12 个月 温度：(23±5) °C 湿度：30%~75%R. H.

电源电压：(220±22) V 输入波形：正弦波 输入频率：15Hz~400Hz

共模电压：0V 直流 有功功率测量时电压取值：110V/220V/380V

2.2.1.2 测试准确度（见表 2）

表 2

项目	电压和电流	有 功 功 率	频 率
准确度	15Hz~45Hz ±(0.6%读数 + 0.4%量程+1 字)	±(1.5%读数 + 0.5%量程+1 字)	±(0.1%读数+1 字)
	45Hz~65Hz ±(0.4%读数 + 0.1%量程+1 字)	±(0.8%读数 + 0.2%量程+1 字)	
	65Hz~400Hz ±(0.8%读数 + 0.2%量程+1 字)	±(1.5%读数 + 0.5%量程+1 字)	

2.2.2 输入波形为 PWM 波形时:

2.2.2.1 测试条件

校准期: 12 个月 温度: (23±5) °C 湿度: 30%~75%R. H.
 电源电压: (220±22) V 输入波形: PWM 波 输入频率: 30Hz~400Hz
 共模电压: 0V 直流 有功功率测量时电压取值: 110V/220V/380V

2.2.2.2 测试准确度 (见表 3)

表 3

项目	电压和电流	有功功率	频率
准确度	30Hz~45Hz ±(3%读数 + 2%量程+1 字)	30Hz~45Hz ±(2%读数 + 3%量程+1 字)	30Hz~100Hz ±(0.5%读数+1 字)
	45Hz~65Hz ±(1%读数 + 1%量程+1 字)	45Hz~65Hz ±(2%读数 + 1%量程+1 字)	100Hz~400Hz ±(1%读数+1 字)
	65Hz~400Hz ±(1%读数 + 2%量程+1 字)	65Hz~400Hz ±(2%读数 + 2%量程+1 字)	

注: 频率 30Hz 以下不考核精度。

2.3 显示功能

显示类型: 7 段 LED

显示窗口数量: 3

及显示内容: 见表 4

表 4

窗口	显示内容	最大读数
A	V, A, W, VA, var, ORD	V, A, W: 9999
B	V, A, W, PF, %	kWh: 999999
C	V, A, W, Hz, kWh, TIME, deg, %	PF: 1.000

单位: k, V, A, W, VA, var, Hz, kWh, deg

2.4 积分功能

显示范围: -99999 kWh~999999kWh

模式: 标准积分模式(定时器模式)

手动积分模式

连续积分模式

定时器：当设定时间到时，积分将自动停止。

设定范围：00:00:00(时:分:秒)~99:59:59(时:分:秒)（当自动选择手动积分模式时设定为 00:00:00）

计数溢出：如果积分值超过 999999kWh 或低于-99999kWh 时，积分计数溢出，积分停止，积分时间锁定显示。

2.5 谐波分析功能

方法：使用锁相环电路与基波频率同步，即 PLL 方法。

最大读数：9999

分析项目：电压总谐波失真、电流总谐波失真的有效值和相对值，电压、电流的各次谐波成分的有效值和相对值。

分析次数：最大到 50 次。

准确度：1%量程+正常显示精度

2.6 常规技术指标

预热时间：约 30 分钟

环境温度和湿度范围：5℃~40℃，20%~80%R.H

绝缘电阻：信号输入端、外壳、电源输入端相互间大于 10MΩ

耐压：信号输入端与外壳之间、信号输入端与电源输入端之间 1 分钟耐压 2200V，
外壳与电源输入端之间 1 分钟耐压 1500V。

供电电源：220（1±10%）V，频率：50Hz/60Hz

功耗：约 15W

外部尺寸：W×H×D:426mm ×132mm ×400mm

重量：约 10kg

第 3 章 构造、按键及显示

3.1 前面板、后面板 前面板（见图 3）



图 3

后面板（见图 4）

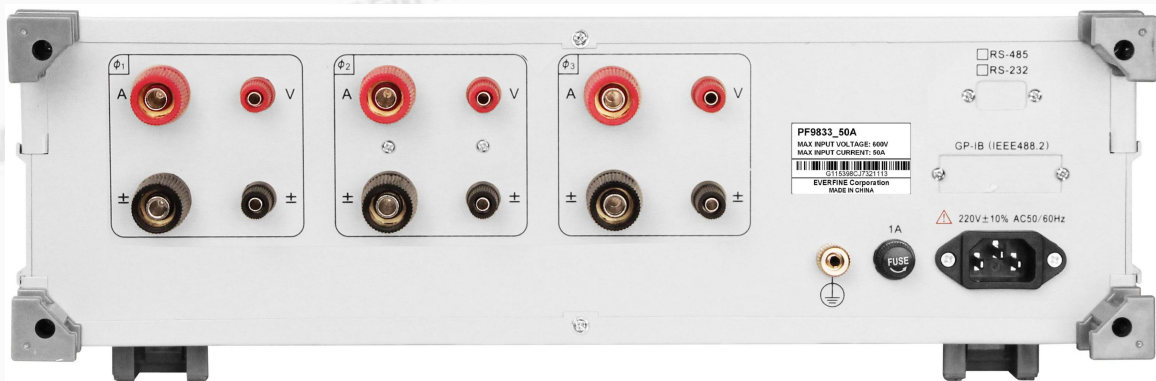


图 4

注:当仪器无串行通讯功能、GPIB 通讯功能时,相应的 RS-232-C 接口、GP-IB 接口封闭。

操作键和功能/相显示

操作键

窗口 A 显示“功能”键：窗口 A 显示下一测量值。

窗口 A 显示“相选择”键：窗口 A 选择所要显示的相：1, 2, 3, Σ 。

窗口 B 显示“功能键”：窗口 B 显示下一测量值。

窗口 B 显示“相选择”键：窗口 B 选择所要显示的相：1, 2, 3, Σ 。

窗口 C 显示“功能”键：窗口 C 显示下一测量值。

窗口 C 显示“相选择”键：窗口 C 选择所要显示的相：1, 2, 3, Σ 。

线制“选择”键：选择下一种接线方法。

“电压量程”、“电流量程”设定键：进行电压、电流量程设定。

积分“模式”、“时间”设定键：进行积分模式、积分时间设定。

积分“开始”、“停止”、“复位”键：进行积分操作。

谐波“分析”键：打开或关闭谐波分析功能。

谐波“设定”键：选择相设定或谐波分析方法设定。

“变比”键：打开或关闭变比功能。

变比“系数”设定键：进行电压变比系数、电流变比系数、功率变比系数设定。

“√”、“∧”、“>”、“●”键：改变量程或设定功能/数值。

“√”：减小电压/电流量程或设定功能/数值。

“∧”：增大电压/电流量程或设定功能/数值。

“>”：光标循环右移。

“●”：小数点循环右移。

“确认”键：确认设定的量程/功能/数值。

“锁存”键：锁定显示值，锁存指示灯亮，再次按下可解除锁定。

指示灯

操作功能指示灯

采样：闪烁时指示仪器正在采样测量，每闪烁一次，仪器测量一次，显示刷新一次。

变比：指示变比功能打开。

分析：指示谐波分析功能打开。

通讯：指示正在与计算机进行通讯。

自动：指示电压/电流正处于自动量程。

开始：指示仪器已开始积分。

停止：指示仪器已停止积分。

锁存：指示显示值锁定。

功能单位指示灯

V: 电压(V)

A: 电流(A)

W: 有功功率(W)

VA: 视在功率 (VA)

var: 无功功率 (var)

PF: 功率因数

Hz: 频率(Hz)

deg: 相位角 (deg)

kWh: 电能量(kWh)

TIME: 积分消耗时间(**小时**分钟**秒)

k: 千

相选择指示灯

1: 选择显示 $\Phi 1$ 测量值

2: 选择显示 $\Phi 2$ 测量值

3: 选择显示 $\Phi 3$ 测量值

Σ : 选择显示总测量值

线制选择指示灯

1 Φ 2W: 选择 1 相 2 线接法

3 Φ 3W: 选择 3 相 3 线接法

3 Φ 4W: 选择 3 相 4 线接法

3V3A: 选择 3 电压 3 电流接法

3.3 测量超量程/异常情况下的显示

超量程显示

当测量的电压或电流值超过 120%额定量程时会发生超量程，自动量程超过最大量程的 120%时也会发生超量程，其超量程显示为：“-oL-”。

测量值太小情况下的显示

当测量电压或测量电流太小时，将显示全零。

超频显示

当测量对象的基波频率超过允许的范围时，将显示全零。

测量中断

如测量量程变换且显示内容改变时，将出现如下显示：“----”。

第 4 章 操作前的准备

4.1 使用预防措施

安全预防措施

勿将外壳从仪器上取下，仪器内部有些地方存在高压，很危险。

当仪器需要内部检查或调试时，请与最近的远方仪器代理商或本公司总部联系。

如果您发现仪器冒烟或有难闻气味，立即切断电源并拔下电源插头。

接线预防措施



警告

- 为了避免伤害，在连接被测物体之前确保有良好接地。
- 在把被测物与仪器连接前，必须切断被测物的供电，当被测物带电时不要与仪器连接或是从仪器上取下，否则有可能造成严重事故。
- 当电源开关打开时，不要使用高于电压和电流额定最大允许值的电压或电流。
- 为安全起见，应确保连接线与电压和电流接线柱安全连接。

注意

- 当测量大电流或是电压或电流包含高频成分，接线时应特别注意可能会相互产生干扰和噪音问题。
- 导线应尽可能短。
- 测量电流时尽可能使用粗导线。
- 为减小对地的分布电容，导线及接地线应尽可能远离仪器外壳。

4.2 测量电路的接线



- 负载电流沿下图中粗线流过，因此这些导线要有足够的电流允许通过量。

1 相 2 线系统 (1Φ2W) 接线图 (见图 5)

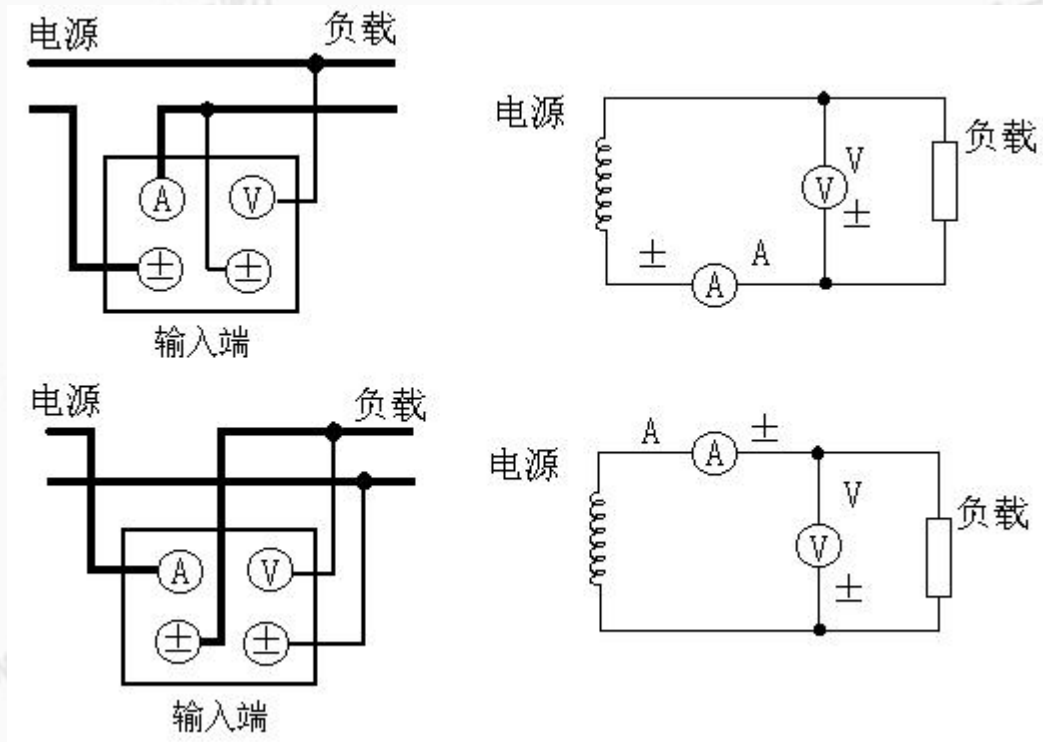


图 5

3 相 3 线系统 (3Φ3W) 接线图 (见图 6)

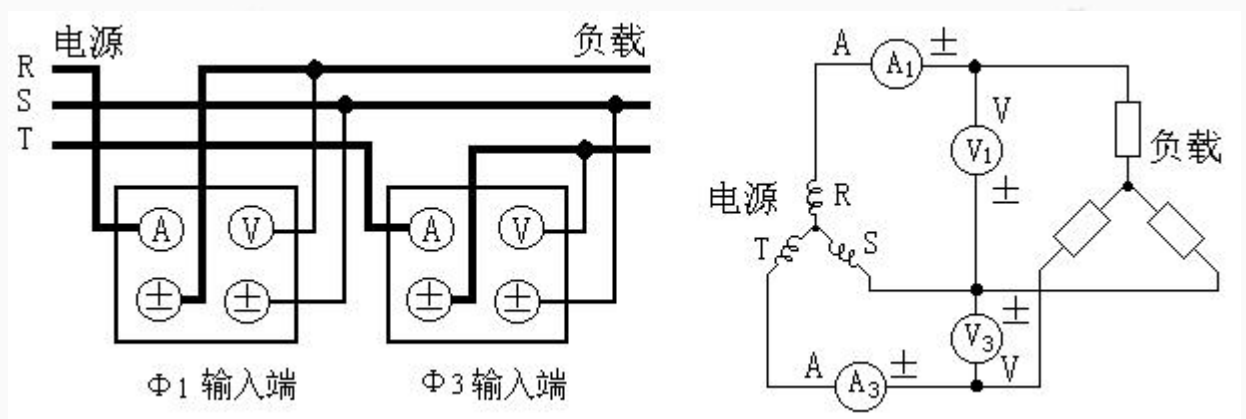


图 6

3 相 4 线系统 (3Φ4W) 接线图 (见图 7)

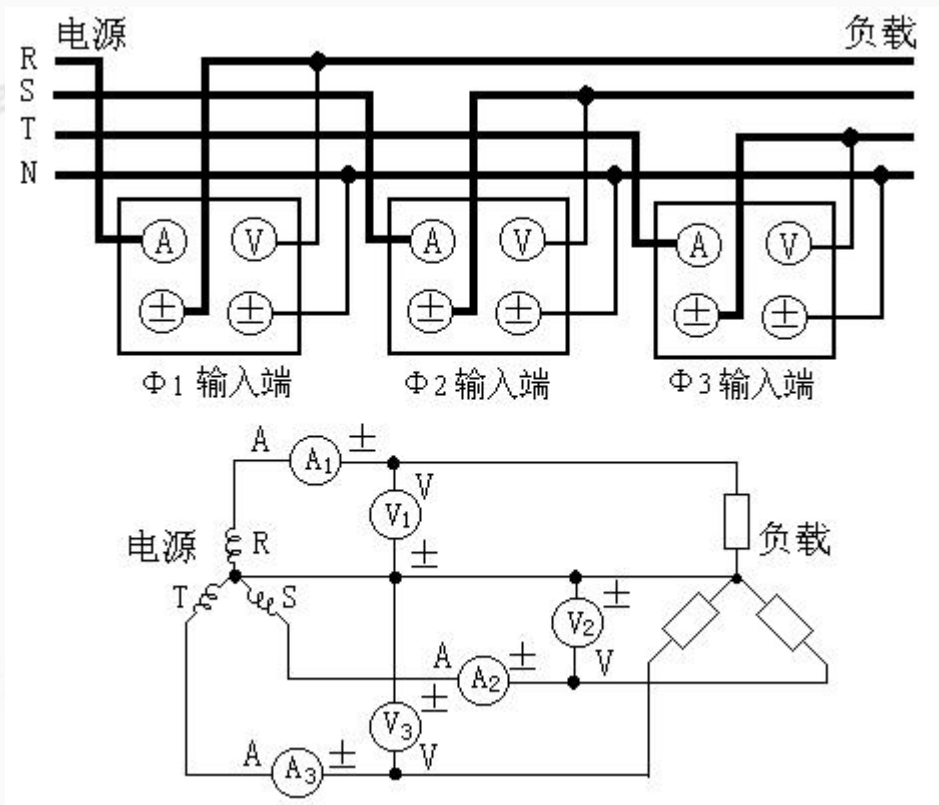


图 7

3 电压 3 电流系统 (3V3A) 接线图 (见图 8)

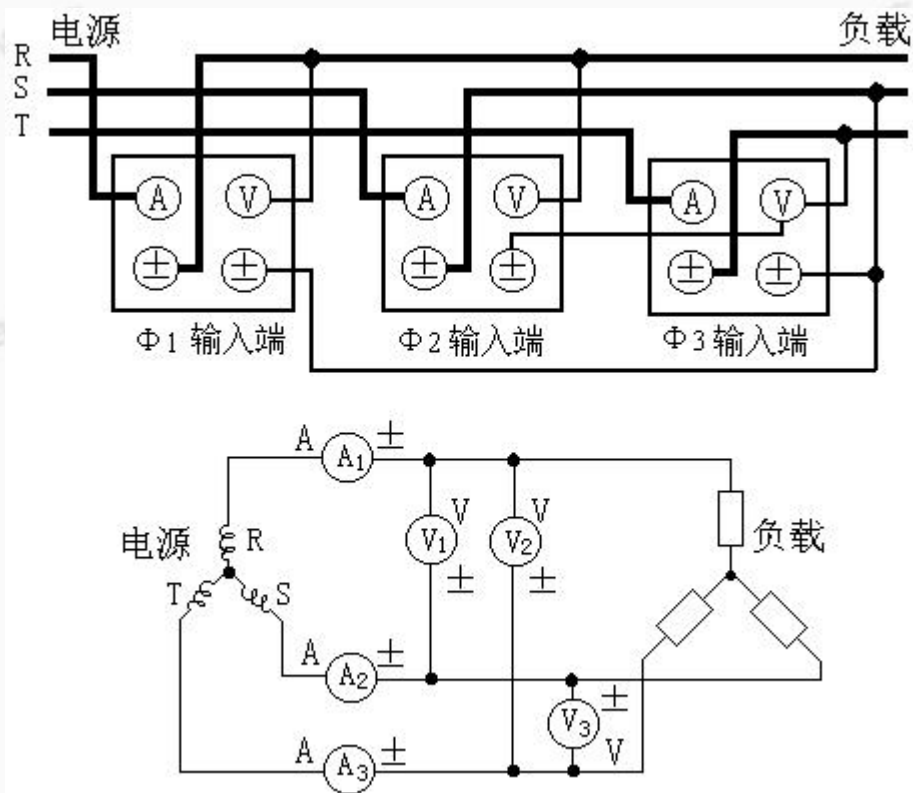


图 8

4.3 打开/切断电源

电源开关位置

电源开关位于前面板的左下角。

打开电源

打开电源后开始自检程序，当检测结果正确时，将会显示开机信息，之后，仪器就进入测量状态。

切断电源

当切断电源时，以前所设定的积分模式、积分时间、变比系数、谐波分析设定等将保留下来，下次开机后这些值均不变。

注意

切断电源后应等待 10 秒之后才能再次打开电源，否则仪器可能显示不正常。

第 5 章 设置测量条件

5.1 直接输入情况下选择测量量程

操作过程

电压量程设定（见图 9）

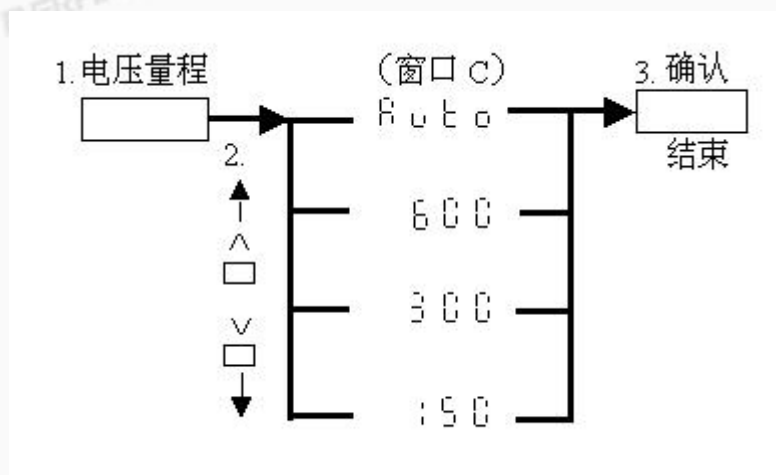


图 9

电流量程设定（见图 10）

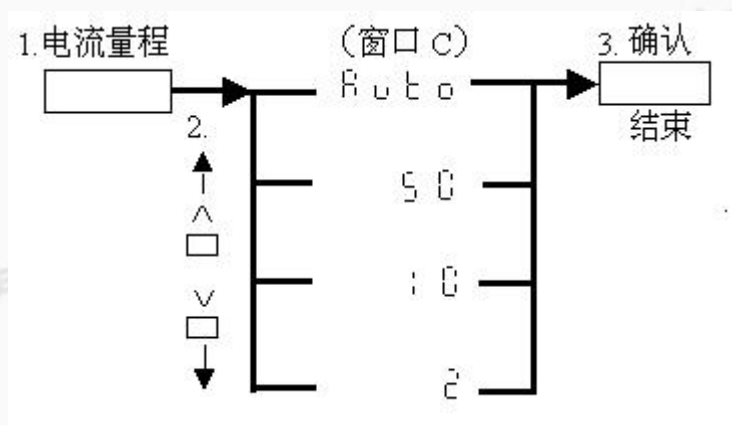


图 10

解释

测量量程可以是下列类型的一种，开机初始化设置是自动量程打开。

- 手动量程

电压量程：可选择 600V/300V/150V。

电流量程：可选择 50A/10A/2A

• 自动量程：AUTO

测量量程根据输入的电压或电流自动调节，超量程处理与手动选择量程处理一样。自动量程时，AUTO 指示灯亮。

量程上升：

如果电压或电流的测量值超过 110%的额定值，或高波峰比导致峰值溢出时将自动选择更高一级量程。

量程下降：

当电压测量值低于 30%额定值，电流测量值低于 15%额定值时，将选择低一级的电压或电流量程。然而高波峰比时若选择下一级量程会导致峰值溢出则不进行量程切换。

注意

- 当量程设为自动时，您不能通过按“^”键移动到最小量程。同样，当量程设为最小时，您也不能通过按“v”键移动到自动量程。
- 当量程设为自动时，当输入脉冲波形时，量程可能频繁变化，在这种情况下，可手动设定量程。
- 当量程设为自动时，测量量程的切换取决于量程上升/量程下降的条件。因此，即使测量值相同，量程有可能不一样。

5.2 当使用外部电压/电流互感器时设定变比值。

操作过程

设定变比值（见图 11）

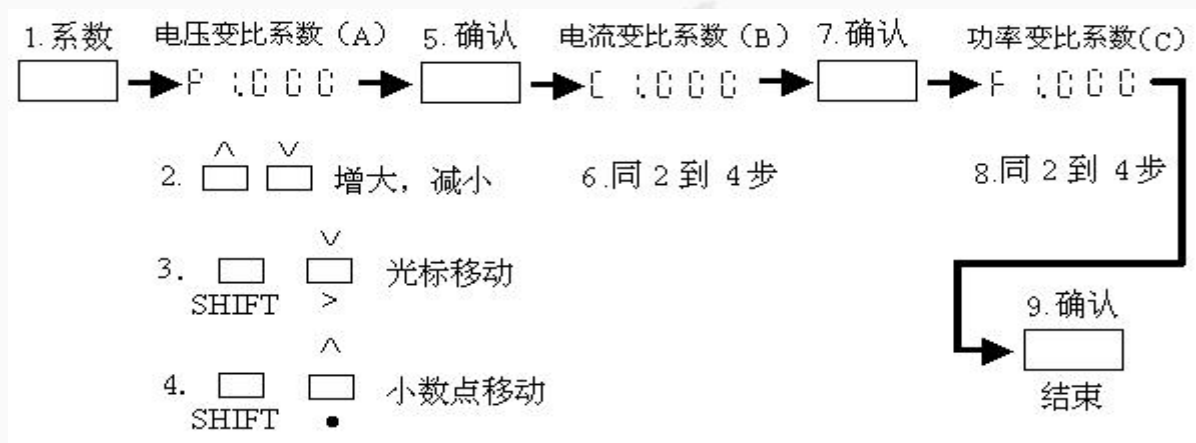


图 11

解释

关于变比功能

当您使用了外部电压互感器(PT)、电流互感器(CT)，并且已把它们的次级输出接到了仪器的输入端，该功能很有用。您可以根据电压变比率、电流变比率或功率变比率来设定变比值。当打开变比功能时，测量值就已经被转换成与互感器原级对应的值，这些值可显示和输出。（具体表示见表 5）

表 5

测量/计算值	变 比 结 果	
电压 V	$P \times V$	P: 电压变比值
电流 A	$C \times A$	C: 电流变比值
有功功率 W	$F \times P \times C \times W$	F: 功率变比值
无功功率 var	$F \times P \times C \times \text{var}$	
视在功率 VA	$F \times P \times C \times VA$	

设定变比值

变比值按下列次序设定，设定范围从 0.001~9999，初始值为 1.000。

- P: 在窗口 A 设定电压变比率
- C: 在窗口 B 设定电流变比率
- F: 在窗口 C 设定功率变比率

打开/关闭变比功能

- 打开: 按“变比”键，变比指示灯亮，打开变比功能。
- 关闭: 按“变比”键，变比指示灯熄灭，关闭变比功能。

第 6 章 测量/显示电压、电流、有功功率、波峰比及频率

6.1 测量/显示电压、电流、有功功率

选择显示功能

按各窗口功能键可在相应窗口显示电压 (k) V、电流 (k) A、有功功率 (k) W;

解释

测量量程

- 1、电压最大测量量程为 600V，各量程档自动切换；
- 2、电流最大测量量程为 50A，各量程档自动切换；
- 3、功率量程由电压、电流量程决定。

选择输入相

1/2/3：显示 $\Phi 1/\Phi 2/\Phi 3$ 的测量值

Σ ：显示相应接线方法下的总和（计算方法见表 6）

表 6

接线方法	ΣV	ΣA	ΣW	ΣVA	Σvar
1 Φ 2W	0	0	0	0	0
3 Φ 3W	$\frac{V_1+V_3}{2}$	$\frac{A_1+A_3}{2}$	W_1+W_3	$\frac{\sqrt{3}}{2}(V_1A_1+V_3A_3)$	var_1+var_3
3 Φ 4W	$\frac{V_1+V_2+V_3}{3}$	$\frac{A_1+A_2+A_3}{3}$	$W_1+W_2+W_3$	$V_1A_1+V_2A_2+V_3A_3$	$var_1+var_2+var_3$
3V3A	$\frac{V_1+V_2+V_3}{3}$	$\frac{A_1+A_2+A_3}{3}$	W_1+W_3	$\frac{\sqrt{3}}{3}(V_1A_1+V_2A_2+V_3A_3)$	var_1+var_3

接线方法	ΣPF	Σdeg
1 Φ 2W 3 Φ 3W 3 Φ 4W 3V3A	$\frac{\Sigma W}{\Sigma VA}$	$\cos^{-1} \Sigma PF$

6.2 测量/显示波峰比和频率

选择波峰比显示功能

按窗口 C 的功能键可以选择显示电压波峰比 (Ucf)、电流波峰比 (Icf)；

解释

波峰比定义公式：

$$\text{波峰比} = \frac{\text{峰值}}{\text{真有效值}}$$

显示 Ucf 时窗口 C 左边两格显示“CF”，窗口 C 右边的“V”指示灯亮。

显示 Icf 时窗口 C 左边两格显示“CF”，窗口 C 右边的“A”指示灯亮。

峰值为波峰和波谷中较大的一个。

注意

- 仅在谐波分析时有波峰比显示。

选择频率显示功能

按窗口 C 的功能键可以选择显示频率 (Hz)；

解释

测量量程

频率测量量程为 15Hz~400Hz。

注意

- 当输入电压电流信号小于量程的 0.5% 时，频率显示为“0.00”，当频率超出测量量程时，所有显示窗口均将显示零。

第 7 章 计算/显示视在功率、无功功率、功率因数及相位角

7.1 计算/显示视在功率、无功功率、功率因数

选择显示功能

按窗口 A 的功能键可以选择视在功率 (k) VA、无功功率 (k) var;

按窗口 B 的功能键可以显示功率因数 (PF)。

解释

视在功率、无功功率最大读数: 9999

功率因数显示范围: -1.000~1.000。

单位: 视在功率 (k) VA, 无功功率 (k) var, 功率因数无单位。

注意

- 当输入信号小于量程的 0.5% 时, 功率因数将显示 0.000。

7.2 计算/显示相位角

选择显示功能

按窗口 C 的功能键可以选择相位角 (deg)。

显示范围和单位

显示范围: 0.0~180.0 单位: deg

相位超前 (d) 和滞后 (G)

相位超前 (d): 电流相位超前电压相位 (容性);

相位滞后 (G): 电流相位滞后电压相位 (感性);

注意

- 仅在谐波分析时有相位角显示, 正常测量时显示 “----”。
- 信号太小时, 相位角显示为 0.0;
- 只有当电压和电流均为正弦波时才能准确判断相位超前和滞后, 当相位角位于 0.0 到 2.0deg 和 177.0 到 188.0deg 时, 不判断超前和滞后。

第 8 章 积 分

8.1 积分功能

仪器积分功能是对总有功功率 ΣP 进行累加以求得能量消耗，积分过程中除了能显示积分值(kWh)和积分时间(TIME)外，还能显示所有的测量值和计算值，积分值可以是正值或负值。

积分模式

可以用如下三种积分模式进行积分：

手动积分模式（见图 12）

- 积分开始：按“开始”键之后。
- 积分停止
 - 按“停止”键之后；
 - 积分值达到最大正显示值 999999kWh，或负积分值达到-99999kWh；
 - 积分时间达到最大值 99 小时 59 分钟 59 秒。
- 积分保持：在积分停止点，积分时间和积分值保持不变直到按“复位”键之后。

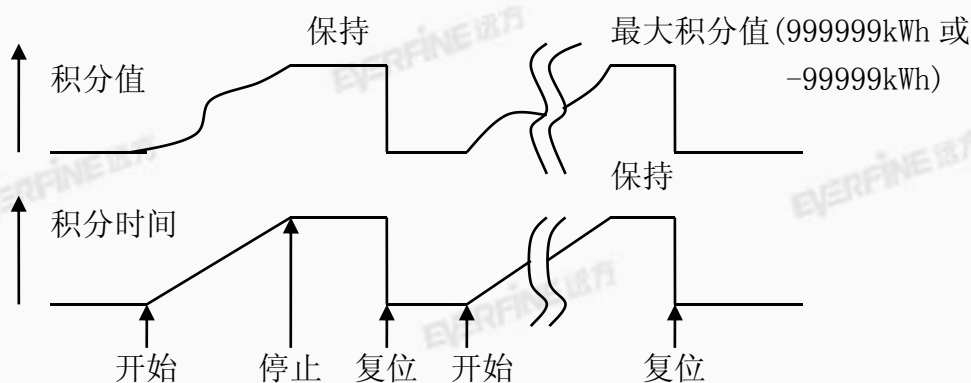


图 12

标准积分模式（见图 13）

- 积分开始：按“开始”键之后。
- 积分停止
 - 预设积分时间到；
 - 积分值达到最大正显示值 999999kWh 或负积分值达到-99999kWh。
- 积分保持：在积分停止点，积分时间和积分值保持住直到按“复位”

键之后。

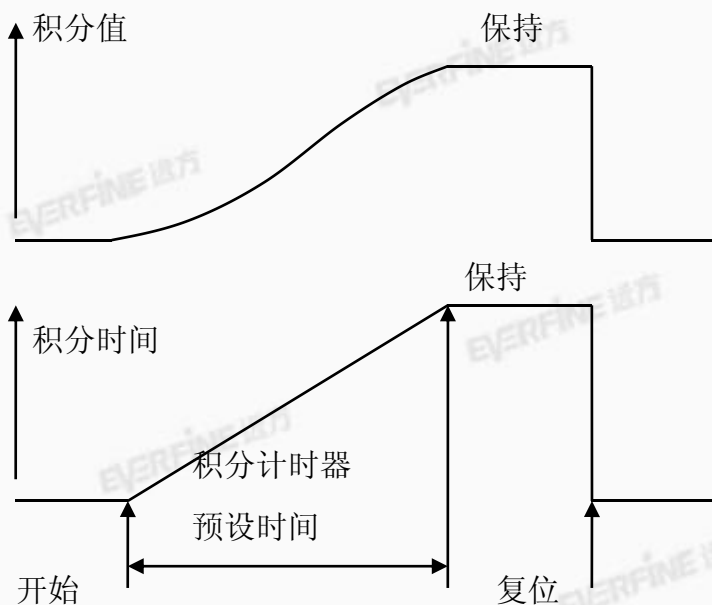


图 13

连续积分模式(重复积分) (见图 14)

- 积分开始
 - 按“开始”键之后；
 - 当预设积分时间到，积分值和积分时间自动清零并立即重新开始积分。
- 积分停止
 - 按“停止”键后；
 - 当积分值达到最大 999999kWh 或负积分值达到-99999kWh。
- 积分保持：在积分值达到最大值或按“停止”键后，积分时间和积分值保持住直到按“复位”键之后。

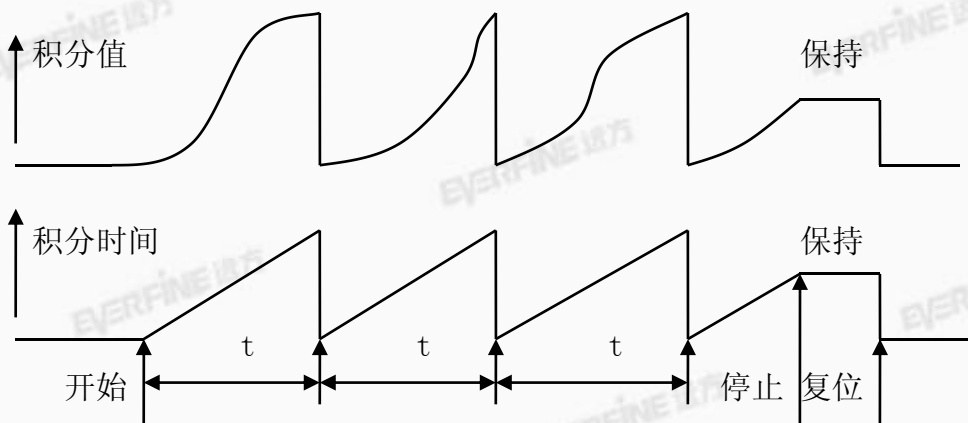


图 14

积分方法:

每一显示刷新闻隔内的能量值加到积分值中，积分公式如下:

$$kWh = \sum_{t=0}^T \frac{W_t \times 1}{3600000}$$

W_t : t 时刻的总有功率 ΣP (W)

T : 预设积分时间 (S)

注: 虽然显示刷新时间较长, 但积分时间以及能量值已经在内部运算中作了累加。

8.2 设定积分模式和积分时间

操作过程

选择积分模式 (见图 15)

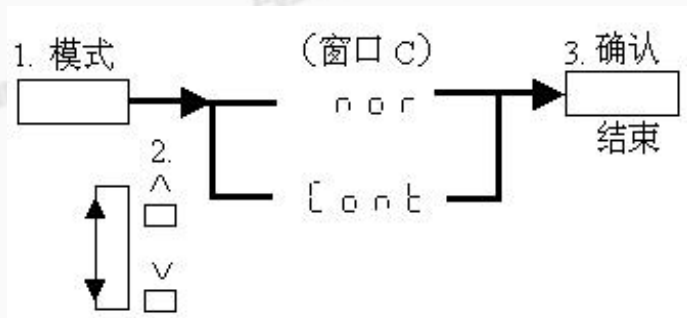


图 15

设定积分时间（见图 16）

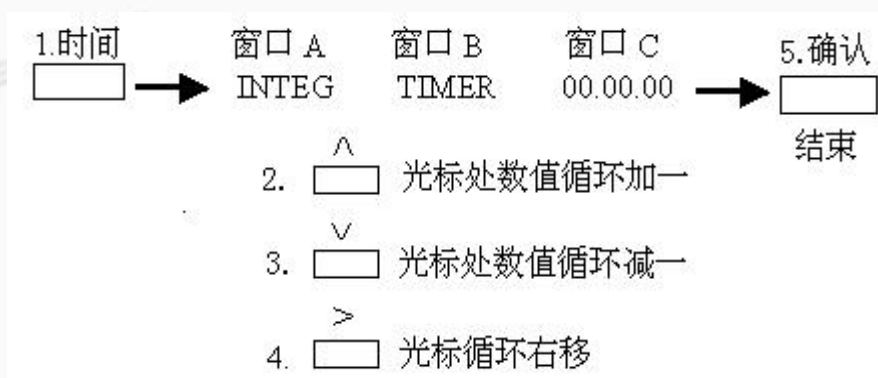


图 16

解释

选择测量模式

下列模式可供选择，初始值为 nor。

- nor: 选择手动或标准积分模式，根据积分计时器，仪器自动决定采用相应的积分模式。

- Cont: 选择连续积分模式

设定积分计时器

该设定决定积分进行多长时间，积分时间设定范围为 00.00.00 (0 时 0 分 0 秒) 到 99.59.59 (99 时 59 分 59 秒)，初始值为 00.00.00。

注意

- 当积分时间设定为 00.00.00 时，按“开始”键后自动以手动积分模式进行积分，只能通过按“停止”键停止积分，或积分值达到最大显示值 999999kWh，或负积分值达到 -99999kWh，或积分时间达到最大值 99 小时 59 分钟 59 秒后积分自动停止。

8.3 显示积分值

操作过程

1、选择显示功能

按窗口 C 功能键可选择显示 kWh 和 TIME。

2、开始积分

按“开始”键，“开始”指示灯亮，可选择积分值或积分时间在窗口 C

显示。

3、停止积分

按“停止”键，“开始”指示灯灭且“停止”指示灯点亮，显示值锁定。

4、积分器清零

按“复位”键，“停止”指示灯熄灭且窗口 C 显示的积分值为“-----”，积分时间为“-----”。

解释

最大显示读数 and 单位

- 积分值：999999（显示负号时为-99999），单位：kWh
- 积分时间：99.59.59，单位：时.分.秒

选择显示功能

可选择下列功能显示：

- kWh：显示正或负的总有功功率 ΣP 的积分值
- TIME：显示积分所用时间

积分清零

积分清零将使积分结果回到积分开始前状态。

积分停止后按“复位”键清零。

积分清零与“开始”/“停止”键间关系，请参照下页。

积分完成时的显示

当达到最大积分值时(999999kWh 或-99999kWh)，积分将停止且显示锁定。

积分清零与“开始”/“停止”键间关系

积分清零与“开始”/“停止”键间关系如下：（见图 17）

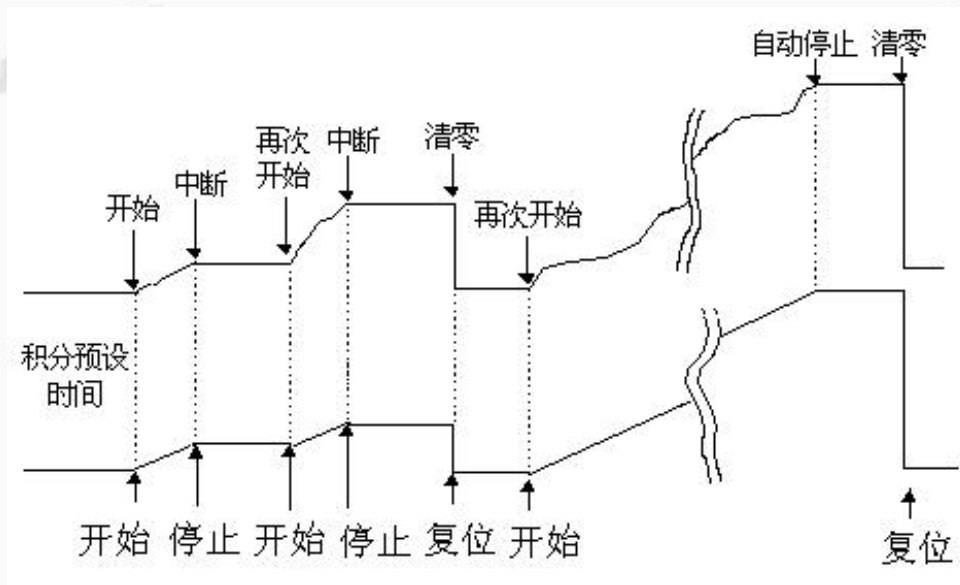


图 17

第 9 章 谐波分析

谐波分析功能

分析/显示项

当按下“分析”键后，将进行相应相电压和电流谐波成分的分析 and 显示，窗口 B 显示电压谐波成分，窗口 C 显示电流谐波成分和波峰比、相位角，而窗口 A 除了显示谐波次数/总谐波失真符号 (tHd) 之外，还能通过按功能键显示其他测量参数。

窗口 A

按窗口 A 功能键可选择显示 $\text{ord}^{**}/\text{tHd}$ 、电压真有效值、电流真有效值、有功功率、视在功率和无功功率。

窗口 B

窗口 B 可选择显示电压各次谐波/总谐波失真的有效值 (V) 或相对值 (V%)。

窗口 C

窗口 C 可选择显示电流各次谐波/总谐波失真的相对值 (A%) 和有效值 (A)、电压波峰比 (Ucf)、电流波峰比 (Icf)、相位角 (deg)。

锁定显示

当处在谐波分析状态时，如您使用显示锁定功能，则当改变谐波次数或改变显示功能时，可以显示同一时刻的谐波分析值。

超量程显示

超量程时将显示 “-oL-”。

谐波分析的范围为 45Hz~65Hz，当频率超出有效范围后，电压、电流的各次谐波/总谐波失真的有效值和相对值均显示为 0。

9.2 设定谐波分析相、谐波分析计算方法

设定谐波分析相（见图 18）

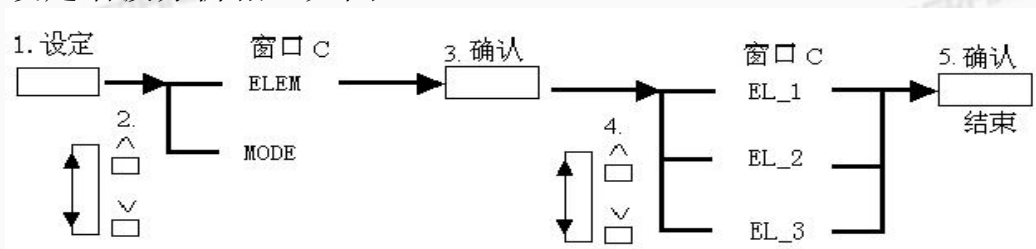


图 18

解释

- EL_1: 对Φ1 进行谐波分析;
- EL_2: 对Φ2 进行谐波分析;
- EL_3: 对Φ3 进行谐波分析;

设定谐波分析计算方法（见图 19）

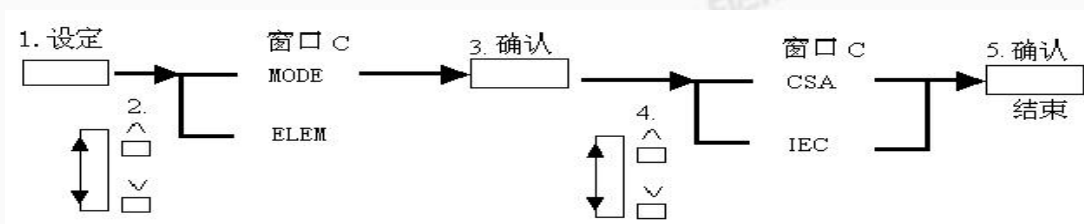


图 19

解释

可选择如下两种总谐波失真（THD）计算方法

- IEC: 计算 2 次到 50 次谐波成分有效值的均方根值与基波（一次谐波）有效值的比值（百分值表示），公式如下：

$$THD = \left[\sqrt{\sum_{k=2}^n (C_k)^2} \right] / C_1$$

- CSA: 计算 2 次到 50 次谐波成分有效值的均方根值与 1 次到 50 次有效值的均方根值的比值（百分值表示），公式如下：

$$THD = \left[\sqrt{\sum_{k=2}^n (C_k)^2} \right] / \left[\sqrt{\sum_{k=1}^n (C_k)^2} \right]$$

- 上两式中：
- C1: V(电压)或 A(电流)的基波(1 次谐波)有效值。
 - Ck: V(电压)或 A(电流)的 k 次谐波有效值。
 - k: 谐波次数
 - n: 最大谐波次数，n=50

9.3 显示谐波分析次数和谐波分析结果

显示谐波分析次数

下列操作假定已处在谐波分析状态

1、在窗口 A 选择显示谐波

按窗口 A 功能键可以在窗口 A 选择显示谐波次数或总谐波失真符号 (tHd), 也能显示电压真有效值、电流真有效值、有功功率、视在功率、无功功率。

2、选择显示谐波次数窗口 A (见图 20)

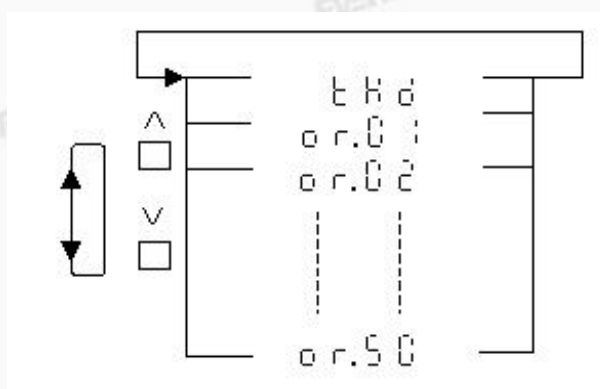


图 20

解释

选择显示谐波次数和总谐波失真

打开谐波分析功能时窗口 A 显示总谐波失真符号 (tHd), 按 “^” 或 “v” 键可改变谐波分析次数, 最大可显示 50 次谐波。

显示谐波分析结果

窗口 A 显示 or.**/tHd, 窗口 B 显示相应次数电压谐波的有效值或相对值, 窗口 C 显示相应次数电流谐波的有效值或相对值。窗口 A 还可显示电压真有效值、电流真有效值、有功功率、视在功率和无功功率。

注意

- 谐波分析时, 窗口 B 和窗口 C 的相选择键无效, 而功能键可切换显示有效值和相对值。窗口 A 在显示 ord**/tHd 时相选择键无效, 显示其他测量值时, 可进行相选择。

第 10 章 通讯接口

10.1 RS-232-C 接口

仪器配置有 RS-232-C 接口，允许通过控制器如个人计算机进行远程控制，控制仪器测量、传输数据。

接口说明

仪器 RS-232-C 串行通讯采用半双工异步通讯方式，可与控制器实现双机通讯或多机通讯。仪器 RS-232-C 硬件 9 芯阴插头引脚定义为：

2 脚：TXD

3 脚：RXD

7 脚：地

其余脚悬空。

串行口工作于模式 1，一帧数据 10 位，第一位起始位，中间 8 位数据，最后一位为停止位，波特率设置为 2400Bps。

通讯时，波形采样点数据为十六进制数，测量结果和运算结果为四字节 32 位浮点数，其格式如下：（见表 7）

表 7

31	30	8	7	0
数符	尾数(23 位)		阶码	

该格式与 IEEE 标准的单精度浮点数格式略有不同。该格式中，最高位（第 31 位）为数符位 S；第 8~30 位（共 23 位）为尾数 M；第 0~7 位（共 8 位）为阶码 E，其中尾数 M 和阶码 E 都是二进制整数数。

通过下面的公式可以将该格式转换成为实际值 D：

$$D = (-1)^S \times (0.5 + M / 2^{24}) \times 2^{(E-127)}$$

例如：浮点数 00000000H 表示 0；浮点数 00000080H 表示 1；

主机的通讯流程图如下：（见图 21）

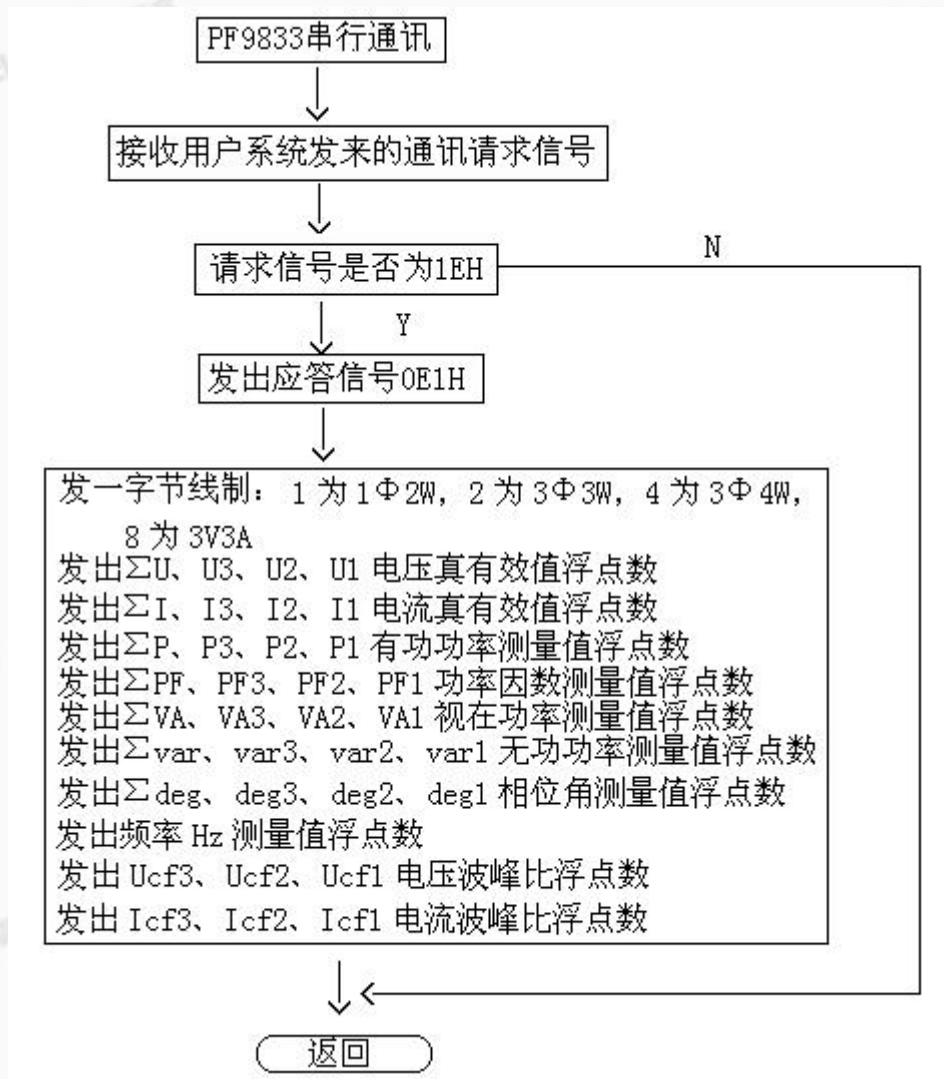


图 21

正常测量状态时，电压、电流波峰比与相位角的通讯结果为 0。

第 11 章 错误校验

11.1 错误代码及相应措施

操作和测量错误代码

错误代码	描述	相应措施
2	积分正在进行中试图开始积分	必须清零积分结果
3	积分时间到或积分结果溢出导致积分停止后试图开始积分	必须清零积分结果
4	积分正在进行试图清零积分结果	按“停止”键或等待积分时间到
5	积分正在进行试图进行设定操作	必须先停止积分
6	不处于积分状态时按“停止”键	
7	连续模式时积分时间设定为零试图开始积分	将时间设定为非零值
8	正在进行谐波分析时试图开始积分	关闭谐波分析功能
9	积分功能打开试图进行谐波分析	清零积分结果
10	所按“相选择”键或“线制选择”键无效	
11	积分功能打开，锁定键无效	

11.2 更换保险丝

要更换保险丝时，请按下列过程进行。



警告

- 所用保险丝必须是指定的额定参数(电流、电压、类型)，以防止火灾。
- 更换保险丝前确保关断电源开关，把电源线从插座中拔出。
- 切勿将保险丝管座短路。

保险丝额定参数

电源保险丝：位于仪器后面板左下角。

最大额定电压：250V

最大额定电流：1A

类型：快速型

更换步骤

按如下步骤更换保险丝

- 1、关断电源开关。
- 2、将电源线从电源插座中拔出。
- 3、从后面板上旋下保险丝管座。
- 4、取出已熔断的保险丝。
- 5、将新保险丝插入保险丝管座中，将保险丝管座旋回原处。