

# 使用说明书

## CS2675FS 系列泄漏电流测试仪

**本系列测试仪最高输出电压可达 300V 。**

- \* 任何不正确的操作都可能引起死亡事故的发生。
- \* 在使用测试仪之前请仔细阅读第 2 章“使用注意事项”。
- \* 本使用说明书应当放在操作者的旁边，以便在需要时可以阅读。

## 说明书的使用说明：

\* 在操作测试仪前请仔细阅读并理解说明书所描述的内容。阅读后，请把说明书放在操作人员附近以便在需要时进行阅读。当把测试仪从一个工作场所搬运到另一个工作场所，请把说明书随仪器一起搬运，以免遗失。

\* 如果发现说明书缺页或者说明书被污染，请立即与长盛公司的经销商联系进行购买。

\* 随着仪器功能的改进、软件的升级，使用说明书也将不断被完善、升级。请注意测试仪说明书的版本。

## 为确保安全，请注意

\* 在测试过程中，操作人员请不要触摸以下所述的位置或区域；否则会造成触电事故的发生。

- (1) 测试仪的电压输出端口。
- (2) 与测试仪连接的测试线。
- (3) 被测试产品。
- (4) 和测试仪输出端连接的任何物体。

\* 为防止触电事故的发生，请遵循下面的安全操作步骤：

- (1) 安全可靠的接地：本系列测试仪的后面板上有一接地端子，请将此端子接地。如果没有可靠的接地，只要任何人接触外壳，都有可能造成触电的发生，因此必须将此接地端子可靠的与大地连接。
- (2) 在测试仪的电源开关打开后，请不要触摸和电压输出端口有连接的任何物品。

\* 下列情况是非常危险的：

- (1) 按下“STOP”键后，测试指示灯仍然亮着。
- (2) 显示器显示的电压值不在变动而测试指示灯仍然亮着。

遇到上面的情况，立即关闭电源开关并拔掉电源插头，不要再使用；请立即与长盛仪器或指定的经销商联系。

# 目录

1	4
<b>测试仪的开箱及安装</b>	4
1.1 接收到仪器的检查	5
1.2 仪器的开箱检查	5
1.3 包装箱及包装材料	5
1.4 使用仪器的安全规则	5
1.5 操作人员的规定	6
1.6 检查电源电压	6
1.7 检查并更换保险丝	6
1.8 接地	7
2	8
<b>操作注意事项</b>	8
2.1 禁止的操作	9
2.2 紧急情况的处理	9
2.3 测试过程中的预防措施	9
3	10
<b>面板说明</b>	10
3.1 前面板说明	11
3.2 后面板说明	13
4	14
<b>仪器功能概述</b>	14
4.1 概述	15
4.2 功能介绍	15
5	16
<b>技术参数</b>	16
5.1 机型功能对照表	17
5.2 技术规格	17
6	18
<b>仪器参数设置</b>	18
6.1 CS2675FS 系列参数设置	19
7	20
<b>仪器测试功能</b>	20
7.1 测试说明	21
7.2 测试步骤	21
7.3 GB9706.1 规定的测试图	21
8	28
<b>附件及保修</b>	28
8.1 附件	28
8.2 保修	28

# 1

## 测试仪的开箱及安装

本章介绍用户收到测试仪后所进行的检查及在安装测试仪前所必须的一些基本条件。

## 1.1 接收到仪器的检查

当您接收到长盛仪器的测试仪后，按如下步骤进行检查：

**1.1.1** 仪器的包装箱是否完好；如果出现破损，我们建议您不要进行开箱，而是与长盛公司的经销商或者长盛仪器公司联系。

**1.1.2** 如果仪器的包装完好，那么请您核对一下您所订购的仪器的型号和包装箱上所标注的型号是否一致；如果不一致，请您与长盛公司的经销商或者长盛仪器公司联系。

如果在经过 1.1.1 和 1.1.2 检查后，没有问题，那么可以进行仪器的开箱检查。

## 1.2 仪器的开箱检查

请您核对您所订购的测试仪包装内的附件和 9.1 节附件清单一致。

## 1.3 包装箱及包装材料

请您保存好原包装材料，以便在以后运输时使用。

## 1.4 使用仪器的安全规则

在使用仪器时，一定要遵循下面的安全规则：

### 1.4.1 不要在易燃的空气中使用测试仪

为了防止爆炸或者燃烧事故的发生，不要在酒精、稀释剂或者其他可燃性材料旁边使用测试仪，也不要含有可燃性气体的空气使用该仪器。

### 1.4.2 不要在高温或者阳光直接照射的地方使用测试仪

仪器内部使用的元器件是精密器件，应避免在高温或者阳光直接照射的地方使用测试仪。这样会加速仪器的老化。缩短测试仪的使用寿命，也有可能损坏测试仪。

仪器的使用温度范围：0°C~+40°C；

仪器的储藏温度范围：-20°C~+70°C；

### 1.4.3 不要在高湿的环境中使用的测试仪

不要把仪器放在有锅炉、水壶、加湿器或者有水的高湿环境中使用。凝结的水珠可能使仪器内部短路而损坏测试仪，严重的可能引起火灾。如果储藏仪器的环境的湿度超过下面所规定的湿度，必须在测试仪完全干燥后才能使用。

使用湿度范围：(20%~80%)RH

储藏湿度范围：小于 90%RH

### 1.4.4 不要在多灰尘的环境中使用测试仪

多灰尘的环境可能使仪器内部短路而引起火灾。

### 1.4.5 不要在通风很差的环境中使用测试仪

仪器内部有强制风冷散热系统；仪器内部的热量散不出去会使仪器内部过热而损坏。在仪器的进风口和出风口不要堆积其他物品而阻挡风道。

### 1.4.6 不要把测试仪放在倾斜的表面或者在晃动的地方使用测试仪

仪器放在倾斜的表面或晃动的地方容易使测试仪跌落摔坏测试仪。

### 1.4.7 不要在敏感的测试设备或接收设备旁使用测试仪

测试仪如果在这些设备旁使用，可能会让这些设备被测试仪所干扰；为了减少这些设备被测试仪所干扰，应使这些设备远离测试仪。

### 1.4.8 测试仪的输入电源必须有单独的开关控制

测试仪的输入电源必须有单独的开关控制，一旦出现紧急的情况应立即切断电源开关再进行事故处理。

## 1.5 操作人员的规定

本测试仪输出的电压足以致人死亡，因此必须是合格的人员才能操作测试仪。

### 1.5.1 人员资格

操作人员必须由熟练的人员来进行操作，必须了解电压、电流和电阻的基本概念；操作人员必须知道在进行测试时，电压是从测试仪的电压输出端口流出，经过被测试体，由电流返回端的连接线流入测试仪内。

### 1.5.2 安全规则

操作人员必须给与特殊的训练，了解各种安规产品的测试程序及安全规定并仔细阅读说明书。

### 1.5.3 衣着规定

操作人员不可穿有金属装饰的衣服或配带金属的饰物，如手表等。

## 1.6 检查电源电压

### 1.6.1 切换仪器输入电源电压

本仪器使用 220V AC  $\pm 10\%$  47Hz~63Hz 单相电源在打开仪器前面板上的电源开关之前，请确保电源电压和保险丝与仪器后面板的电压选择开关选择的电压一致。

**警告：为了防止故障或损坏测试仪，请在规定的电压范围内使用测试仪。**

## 1.7 检查并更换保险丝

**警告：**

**\* 为避免触电事故的发生，在更换保险丝之前，请把电源开关关闭并把电源插头拔掉。**

**\* 确保使用的保险丝与测试仪说明书所规定的形状、规格及特性一致。否则可能损坏测试仪。**

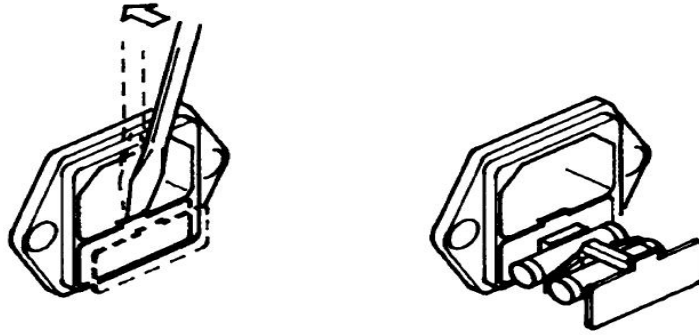
### 1.7.1 保险丝的规格

机型	保险丝规格
CS2675FS	5A
CS2675FS-1	10A
CS2675FS-2	15A

### 1.7.2 保险丝的更换

更换保险丝时，请按照以下步骤：

- (1) 关掉前面板上的电源开关并拔出电源线。
- (2) 用起子打开固定保险丝的固定架如下图所示。



- (3) 检查保险丝规格并更换保险丝，使其与 1.7.1 所列出的保险丝的规格相同。
- (4) 把固定保险丝的支架装回原来的位置即可。

## 1.8 接地

**警告：\* 不正确的接地或者不接地可能会有电击事故的发生；**

为确保安全，一定要保证仪器可靠接地；

有两种方法可保证仪器可靠接地，请选择其中的一种把仪器与地可靠的连接起来。

- (1) 连接电源线到一个三相接地的电源插座上。
- (2) 如果三相电源插头没有接地，在仪器的后面板上有一保护接地端，把保护接地端接到安全地上。

# 2

## 操作注意事项

本章描述了操作仪器所必须遵循的规范、措施及注意事项；在使用仪器前，务必详细阅读本章的内容。

**警告：**在操作仪器时，必须非常小心并遵循本章所给出的警告、注意事项和其它的说明。



## 2.1 禁止的操作

### 2.1.1 严禁连续、快速的开关电源开关

关闭前面板上的电源开关后，如果要再次打开电源开关，一定要确保在关闭电源开关后几秒钟或更长的时间。不要重复、频繁地开关电源开关，如果这样做，仪器的保护装置就有可能不能恰当地执行保护功能；当测试仪正在测试输出电压时，请不要关闭电源开关，除非在紧急的情况下可以执行。

### 2.1.2 严禁在测试时触摸被测电器

泄漏电流测量是带电进行测量的，被测电器外壳是带电的，因此，测试人员必须注意安全，制定相应的安全操作规程，在没有切断电源前，务必不能触摸被测电器，以防被电击，发生危险！具体的接地方法请参阅 1.8。

## 2.2 紧急情况处理

在紧急情况下（电击事故的发生或被测试体燃烧），必须采取以下操作；可以先完成（1）或（2），但是两者必须全部完成。

- （1）关闭仪器的电源开关。
- （2）从电源插座上拔掉仪器的电源线。

## 2.3 测试过程中的预防措施

### 2.3.1 带绝缘手套防触电

为了预防触电事故的发生，在使用本测试仪前，请先戴上绝缘的橡皮手套再从事与电有关的工作。

### 2.3.2 检查仪器是否可以基本正常工作

把仪器接入电源之后，按下电源开关键，观察仪器显示面板是否有异常情况出现，一旦出现，立即切断电源。如果显示正常，在没有接入被测品的状态下，检查启动、复位、N/L 切换、自动手动、时间设置键，是否工作正常，一旦发现有异常情况，即停止测试，请联系长盛仪器或者经销商。

### 2.3.3 把被测品正确接入测试仪

在连接被测体时，必须保证电压输出为“0”及在“复位”状态

- （1）当测试 I 设备时，把被测品的插头插入测试仪的三眼插座，按下插座左上方的测试键。
- （2）当测试 II 设备时，把被测品的插头插入测试仪的两眼插座，弹出插座左上方的测试键。

### 2.3.4 更换待测物

当一个待测物已被测试完毕，更换另一个待测物时，请务必确认：

- （1）测试仪处于“复位”状态。
- （2）测试指示灯不闪烁。

### 2.3.5 测试仪处于测试状态

当本测试仪处于测试状态下，测试线、待测物、输出端都带有电压，请不要触摸。

### 2.3.6 测试终止

当测试已告一段落而不需要使用时，或是本测试仪不再使用时，或在使用中而需离开时，请务必将电源开关置于 OFF 的位置。

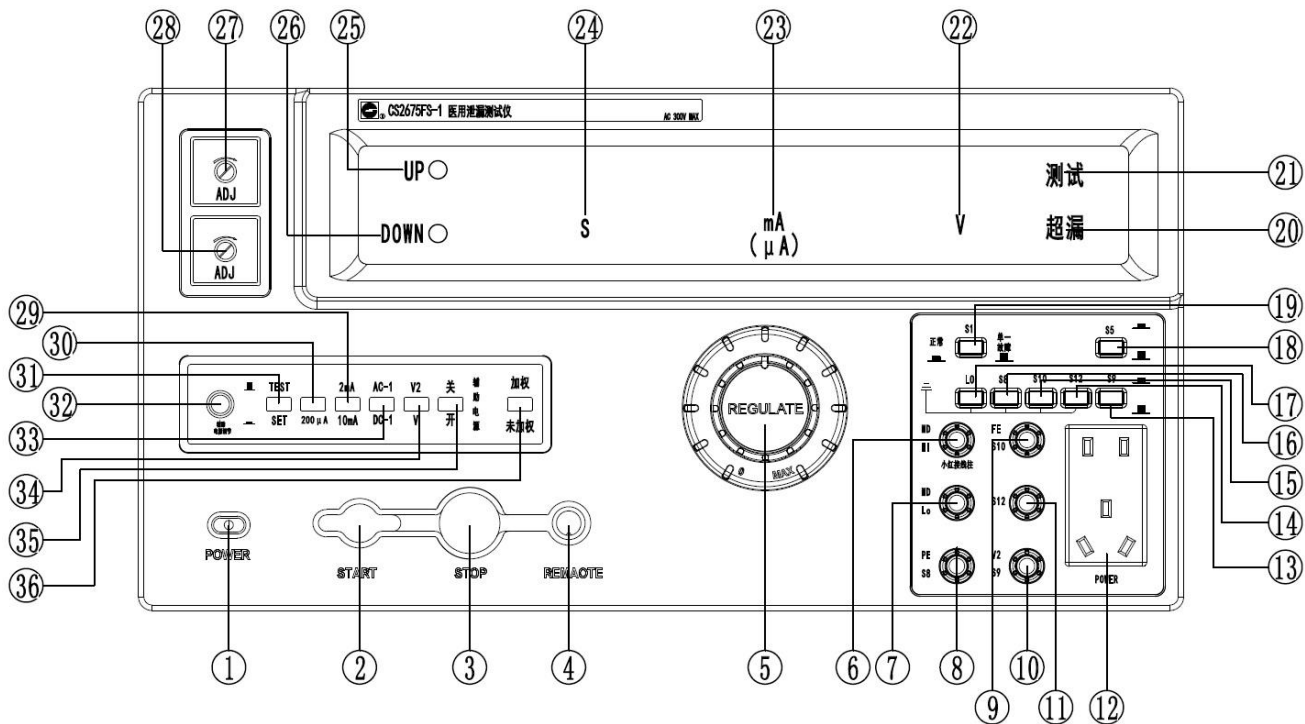
# 3

## 面板说明

本章讲述了测试仪的前面板及后面板的组成部分；在操作仪器前请把仪器面板上的各个功能了解清楚。

### 3.1 前面板说明

#### 3.1.1 CS2675FS、CS2675FS-1、CS2675FS-2 前面板说明(CS2675FS 系列符合 GB9706.1-2020 标准)



1. **输入电源开关**  
按下为开 (ON)，弹出为关 (OFF)。
2. **START 测试键**  
在开机状态下按下此按键，测试仪开始测试。
3. **STOP 停止键**  
按下时，测试灯灭，无测试电压输出。
4. **远控接口**
5. **泄漏测试电压调节钮**  
顺时针为大，反之为小。
6. **MD HI**  
此端子为电流测量输入端，与仪器内部的 MD 测量端连接在一起。
7. **MD LO**  
此端子为电流测量输入端，与仪器内部的 MD 测量端连接在一起。当 17 弹出时，此端与仪器内部的地连接在一起。
8. **PE S8**  
保护接地接线端子，此端子接地与否通过按键 S8 进行选择。在测试时，此端可与被测试设备的 PE 端连接在一起。
9. **FE S10**  
功能接地接线端子，此端子接地与否通过按键 S9 进行选择。在测试时，此端可与被测试设备的 FE 端连接在一起。
10. **V2 S9**  
辅助电源输出端。此端可通过 S9 按键进行换相。
11. **S12 接线端子**

## 12. 电源输出插座

此插座为测试电源输出插座，测试时，被测试仪器的插头插在此插座上。

## 13. S9 按键

此按键对辅助电源进行换相。

## 14. S12 按键

此按键控制 S12 接线端子是否接地。

## 15. S10 按键

此按键控制 FE 接线端子是否接地。

## 16. S8 按键

此按键控制 PE 接线端子是否接地。

## 17. L0

此按键控制 MD L0 接线端子是否接地。

## 18. S5 按键

此按键控制输出电源换相。

## 19. 单一故障按键

此键按下去为正常测试；弹出为单一故障测试。

## 20. 泄漏电流超漏指示灯

此灯亮表示泄漏电流超限。

## 21. 测试状态指示灯

此灯亮表示仪器正处在测试状态。

## 22. 电压显示窗口

## 23. 电流显示窗口

## 24. 时间显示窗口

时间的范围 0.0s~999s。当时间小于 100s 时，时间的分辨率为 0.1s；当时间大于等于 100s 时，时间的分辨率为 1s。如果时间设置为 0.0s,则测试时，时间为加计数；当时间设置不为 0 时，时间为减计数。

## 25. UP 键

设置时间时，按此键，时间设置值增大；

## 26. DOWN 键

设置时间时，按此键，时间设置值减小；

## 27. 直流电流预置调节电位器

按下 31 和 33 为直流电流报警值预置状态，此时 23 显示值为直流电流报警值；顺时针调节电位器，直流电流报警值增大；逆时针调节电位器，直流电流报警值减小。

## 28. 交流电流预置调节电位器

按下 31、弹出 33 为交流电流报警值预置状态，此时 23 显示值为交流电流报警值；顺时针调节电位器，交流电流报警值增大；逆时针调节电位器，交流电流报警值减小。

## 29. 2mA/10mA 切换按键

当 200uA 档按键弹出时，此键按下为 10mA 档，弹出为 2mA 档。

## 30. 200uA 档

此键按下为 200uA 档，不管 2mA/10mA 切换按键按下与否。

## 31. 预置、测试按键

此键按下为预置，弹出为测试；

## 32. 辅助电源调节电位器

此电位器为辅助电源输出调节电位器；当 35 处于开的位置、34 处于 V2 的位置时，测试时，调节此电位器，在电压显示窗口显示的辅助电源输出电压值发生改变。

## 33. ACI 和 DCI 按键转换

## 34. 辅助电源、主电源显示切换开关

此键按下为主电源电压显示 V，弹出为辅助电源电压显示 V2。

### 35. 辅助电源输出开关按键

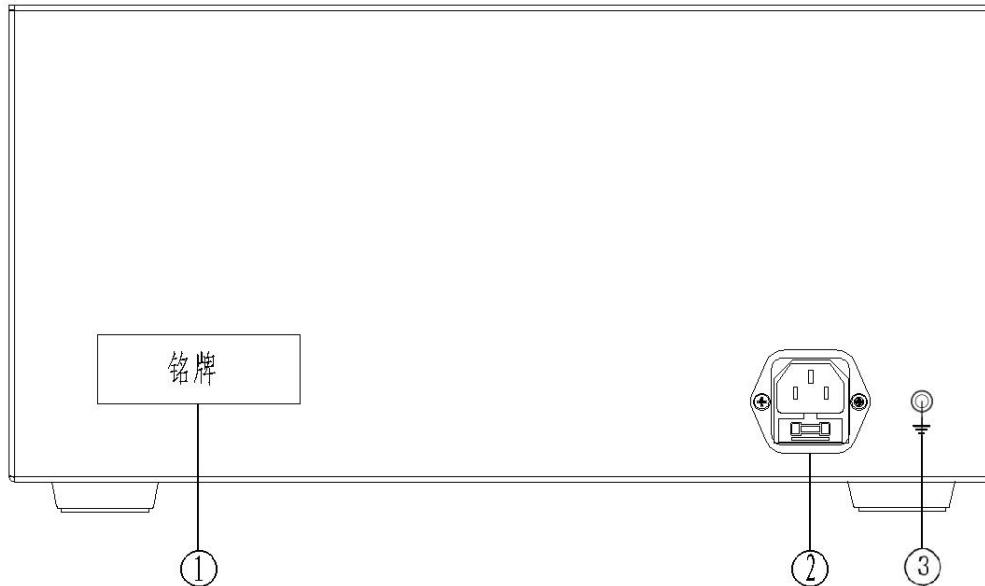
此键按下为辅助电源开，则测试时，10 有电压输出；此键弹出为辅助电源关。

### 36. 加权、未加权切换开关

此键按下为未加权，弹出为加权。

## 3.2 后面板说明

### 3.2.1 CS2675FS/CS2675FS-1/CS2675FS-2 后面板说明



#### 1、铭牌

#### 2、输入电源插座

三芯两相电源插座。此电源插座内部带有保险丝；关于输入电压的选择及保险丝的更换请参阅 1.7。

#### 3、保护接地端

此保护接地端要可靠地接在保护地上。否则，测试仪的外壳上有可能充满高压，造成电击事故的发生。

# 4

## 仪器功能概述

本章对测试仪的功能进行了详细的描述，在操作测试仪之前，请详细阅读本章的内容。

## 4.1 概述

CS2675FS 系列泄漏测试仪产品是按照 IEC、ISO、BS、UL、JIS 等国际国内的安全标准要求而设计。泄漏输出电压最大可达到 0~300V 连续可调，输出功率最大可达 3000VA；适合各种家用电器、电源、各种灯具、电机、医疗、化工、电子仪器、仪表、整机等以及强电系统的泄漏电流的测试、同时也是科研实验室、技术监督部门不可缺少的泄漏电流检测试验设备。

CS2675FS/CS2675FS-1/CS2675FS-2 满足 GB9706.1-2020；

## 4.2 功能介绍

### 4.2.1 定时测试功能

当设置了定时值（大于 0 的值）后，本机在测试时起，开始计时，在达到设置值后，自动停止计时并切断电压。当测试时间设置为“00.0s”时，测试仪在启动测试后会连续测试直到用户按“STOP”键，才停止测试。

### 4.2.2 RMS 检波

电压及电流采用 RMS 检波方式，可适应各种不同的负载测试；

### 4.2.3 直流测量功能

CS2675FS 系列即可测量交流电流，也可测量直流电流。

### 4.2.4 CS2675FS 系列符合新国标 GB9706.1-2020

CS2675FS 系列即符合 GB9706.1-2007，亦可符合 GB9706.1-2020，通过后面板的按键即可切换测试所需的人体网络（加权网络和未加权网络的切换）。

# 5

## 技术参数

本章详细介绍各种测试仪的技术参数。



## 5.1 机型功能对照表

机型	功能说明
CS2675FS	输出电压最大为 300,输出功率最大为 500W 的医用泄漏电流测试仪
CS2675FS-1	输出电压最大为 300,输出功率最大为 1000W 的医用泄漏电流测试仪
CS2675FS-2	输出电压最大为 300,输出功率最大为 2000W 的医用泄漏电流测试仪

## 5.2 技术规格

### 5.2.1

#### CS2675FS、CS2675FS-1、CS2675FS-2

型号		CS2675FS	CS2675FS-1	CS2675FS-2
输出电压范围		(0~300) V		
最大输出功率		500VA	1000VA	2000VA
交流电流上限预置		10.0uA~10.00mA		
直流电流上限预置		10.0uA~10.00mA		
辅助电源输出范围		(0~300) V		
电压显示		主电源、辅助电源可切换		
单一故障		可以切换测试		
测试时间设定		(0.0~999) s		
换相方式		手动		
电压表	范围	(0~300) V		
	精度	±(3%+2 个字)		
	分辨率	1V		
电流表	范围	10.0uA~20.00mA		
	精度	±(5%+2 个字)		
	分辨率	200uA 档: 0.1uA; 2mA 档: 1uA; 20mA 档: 10uA		
符合标准		GB9706.1-2020	GB9706.1-2020	GB9706.1-2020

# 6

## 仪器参数设置

本章详细介绍测试仪的参数设置。

## 6.1 CS2675FS 系列参数设置

### 6.1.1 测试时间预置

#### 6.1.1.1 测试时间预置的条件

测试仪必须处于复位状态，即测试仪不能处于测试状态及报警状态。

#### 6.1.1.2 预置方法

##### (1) 时间增大

按下测试/预置按键，按一下前面板上的 UP 按键，时间预置值加 1；如果连续按住此键，时间预置值连续加 1，当加到一定值后，时间预置值连续加 10；直至到 999s。

##### (2) 时间减小

按下测试/预置按键，按一下前面板上的 DOWN 按键，时间预置值减 1；如果连续按住此键，时间预置值连续减 1，当减到一定值后，时间预置值连续减 10；直至到 0.0s。

### 6.1.2 交流电流报警值的预置

#### 6.1.2.1 电流报警值的预置条件

选择相应的档位，此系列测试仪有 200uA、2mA、20mA 三个档。ACI/DCI 按键弹出，使仪器处于交流电流报警值预置状态。

#### 6.1.2.2 预置方法

按下测试/预置按键，此时电流显示窗口显示电流预置值；使用调试起顺时针调节交流电流预置调节电位器，预置电流增大；逆时针调节预置电流减小；把报警电流值预置到测试所需的值，弹出测试/预置按键即可。

### 6.1.3 直流电流报警值的预置

#### 6.1.3.1 电流报警值的预置条件

选择相应的档位，此系列测试仪有 200uA、2mA、20mA 三个档。ACI/DCI 按键按下，使仪器处于直流电流报警值预置状态。

#### 6.1.3.2 预置方法

按下测试/预置按键，此时电流显示窗口显示电流预置值；使用调试起顺时针调节直流电流预置调节电位器，预置电流增大；逆时针调节预置电流减小；把报警电流值预置到测试所需的值，弹出测试/预置按键即可。

### 6.1.4 输出电压的调节

当调压器旋钮处于 0 位时，即使启动测试仪，测试仪也没有高压输出；启动测试仪后，顺时针调节输出电压调节旋钮，使输出电压增大，当达到测试所需的电压即可。

### 6.1.5 辅助电源输出电压调节

- (1) 弹出 V2/V 按键，使电压显示窗口显示辅助电源电压；
- (2) 辅助电源开关处于开的位置；
- (3) 启动测试仪；
- (4) 顺时针旋转辅助电源调节电位器，辅助电源输出电压增大；逆时针旋转辅助电源调节电位器，辅助电源输出电压减小。

# 7

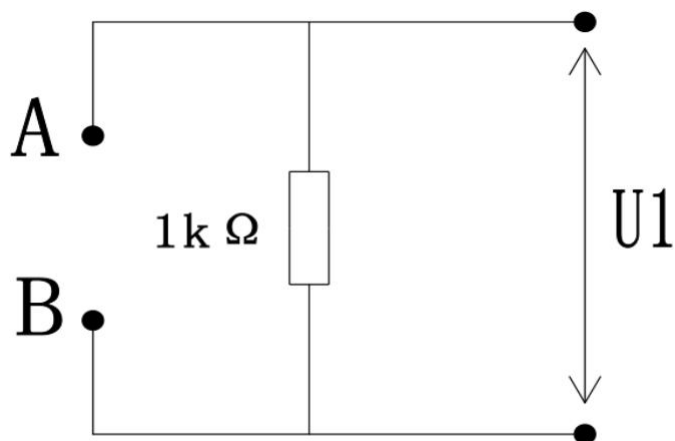
## 仪器测试功能

本章详细介绍各种测试仪的测试功能。

## 7.1 测试说明

### 7.1.1 人体网络

CS2675FS-2



GB9706.1-2020 未加权人体网络

### 7.1.2 设备分类

- (1) I 类设备—设备的防触电保护不仅依靠基本绝缘，而且还包括附加的安全措施，即把易触及导电部件连接到设施的固定线路中的保护导线上，使易触及导电部件在基本绝缘失效时不致带电。
- (2) II 类设备—防触电保护不仅依靠基本绝缘，而且具有附加安全措施，例如双重绝缘或加强绝缘，但没有接地或依赖安装条件的保护设施。

### 7.1.3 CS2675 系列测试仪可以测试的设备

CS2675XX 系列测试仪可以测试 I 类设备或者 II 类设备。通过前面板上按钮选择电流测量端口。

## 7.2 测试步骤

### 7.2.1 设置参数

参见第 6 章。

### 7.2.2 开始测试

按启动键开始测试，在测试过程中，如果测试电流小于电流设置上限，则测试结束，测试灯灭；如果测试电流大于电流设置上限，则超漏指示灯亮，同时蜂鸣器响。

## 7.3 GB9706.1 规定的测试图

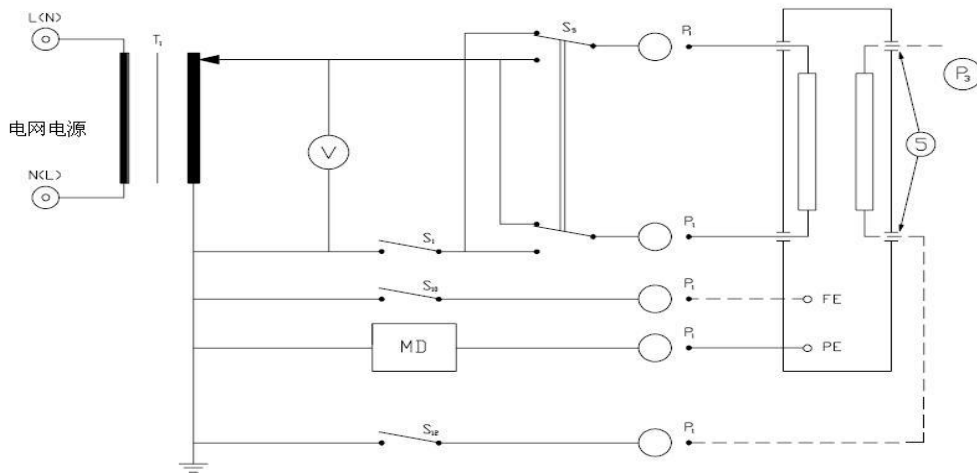


图 16 具有或没有应用部分 I 类设备对地漏电流的测量电路

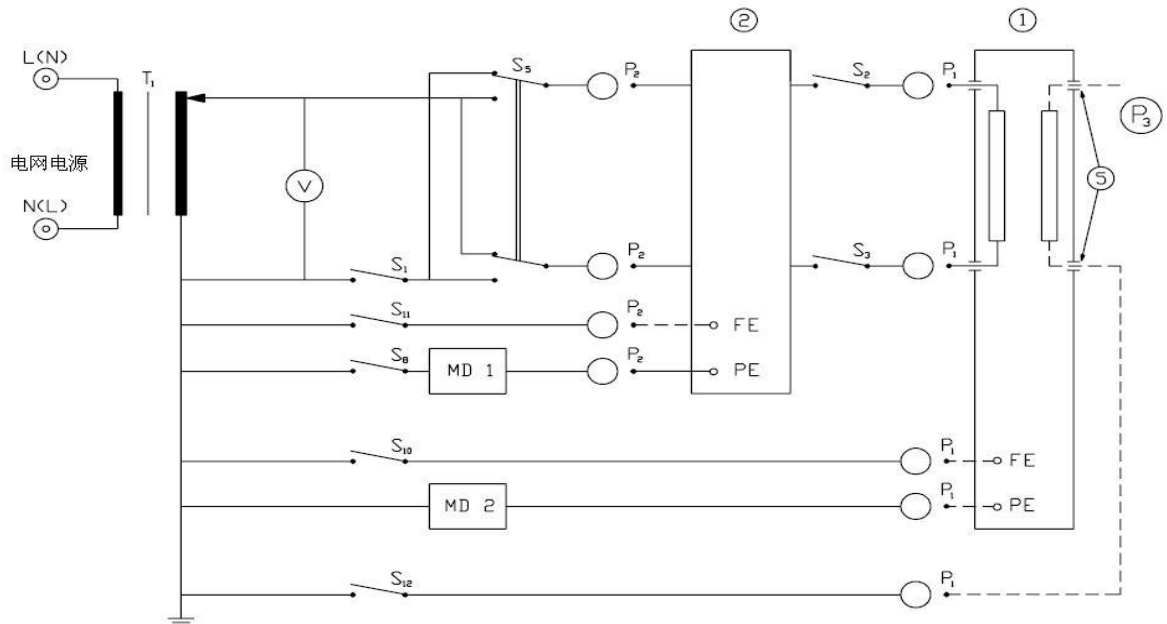


图 17 使用规定的 I 类单相电源，具有或没有应用部分的设备对地漏电流的测量电路

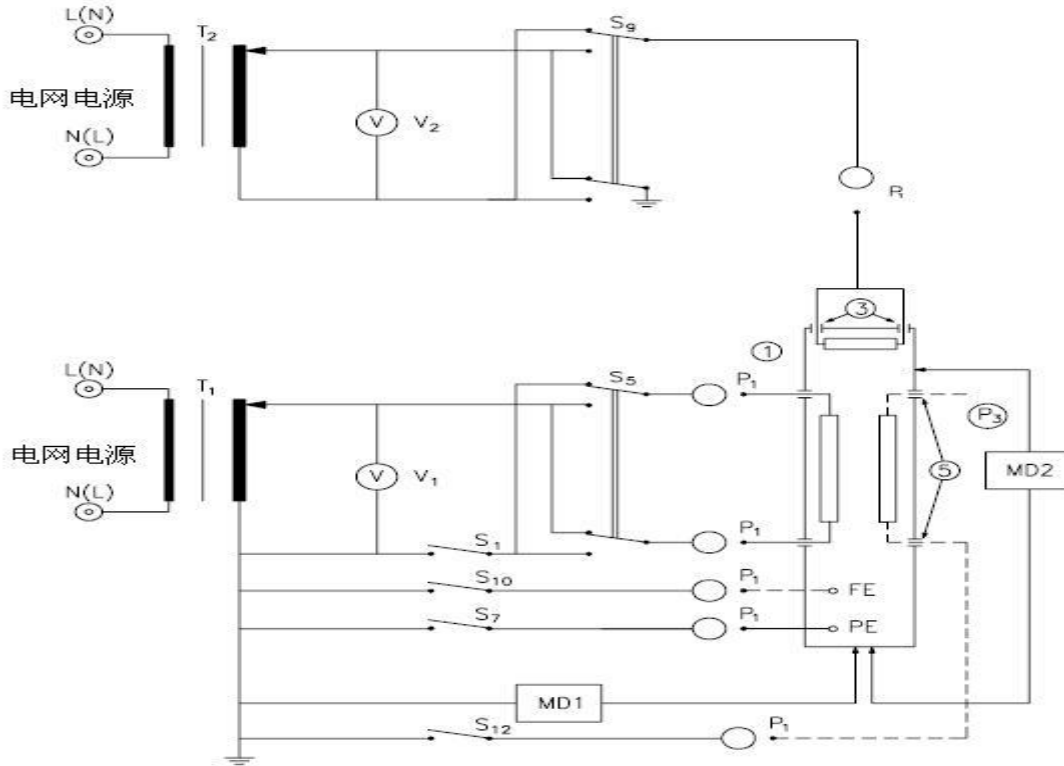


图 18 外壳漏电流的测量设备

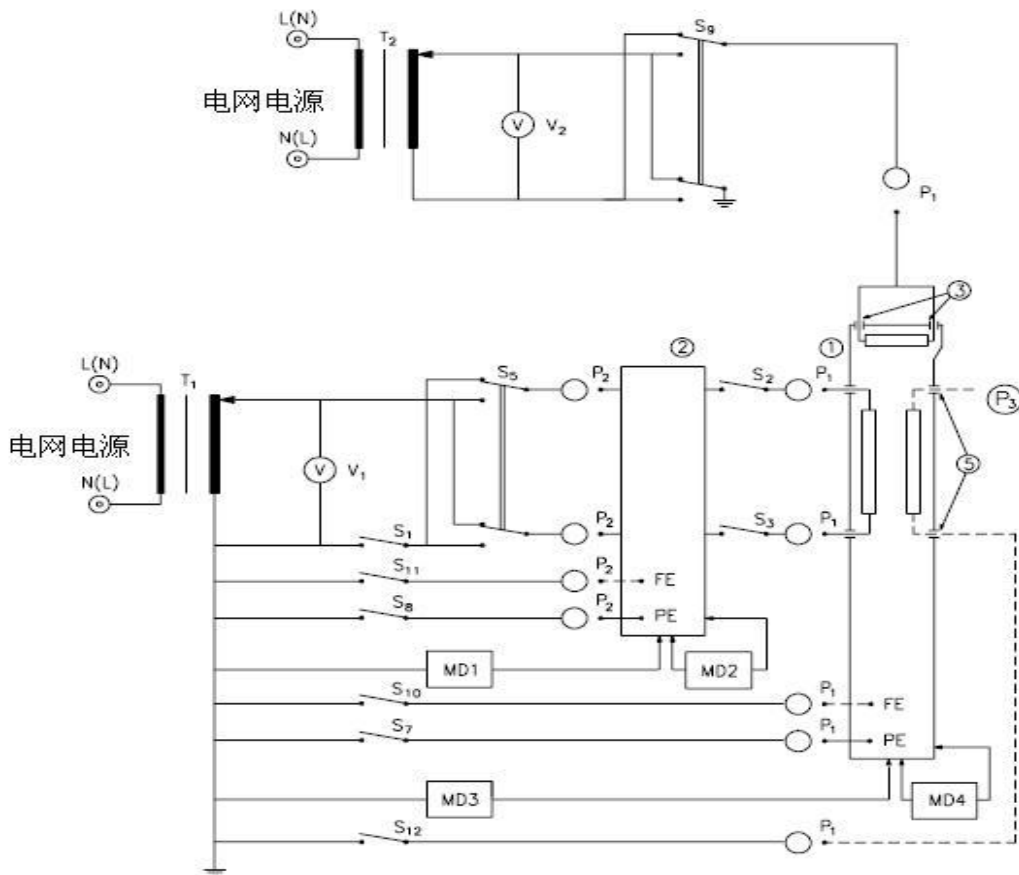


图 19 使用规定的单相电源具有或没有应用部分的设备外壳漏电流的测量电路

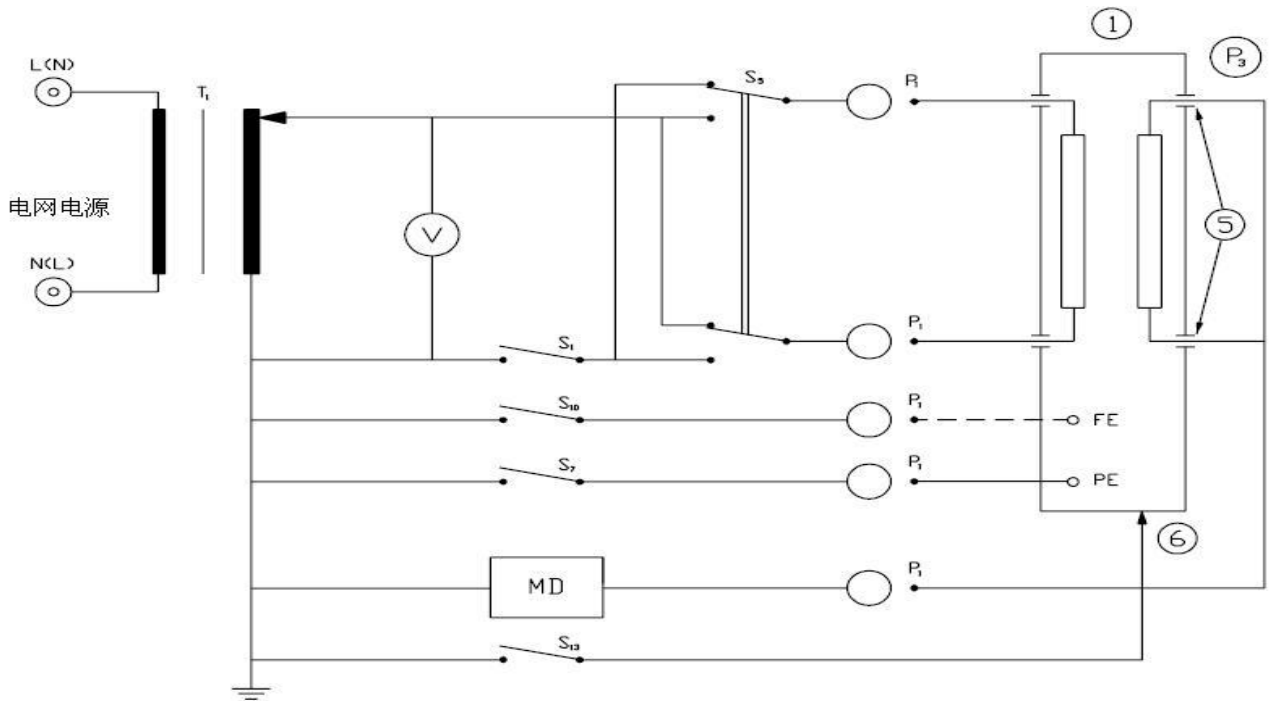


图 20 从应用部分至地的患者漏电流的测量电路

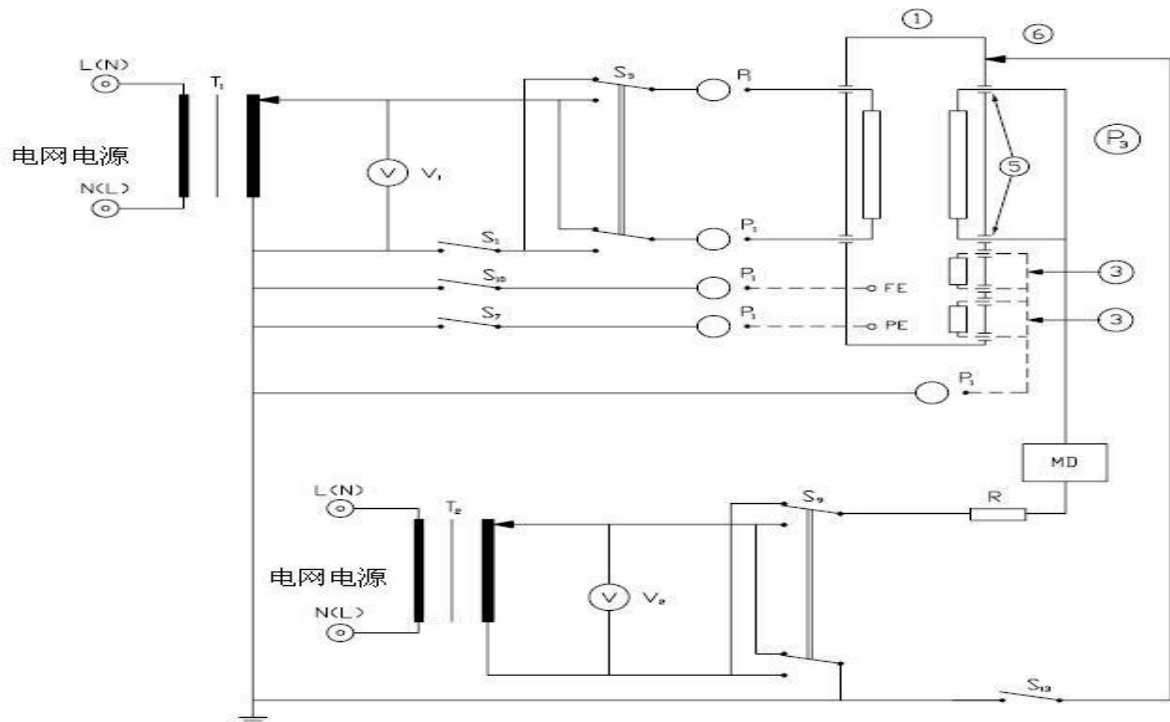


图 21 由应用部分上的外来电压所引起的从 F 型应用部分至地的患者漏电流的测量电路



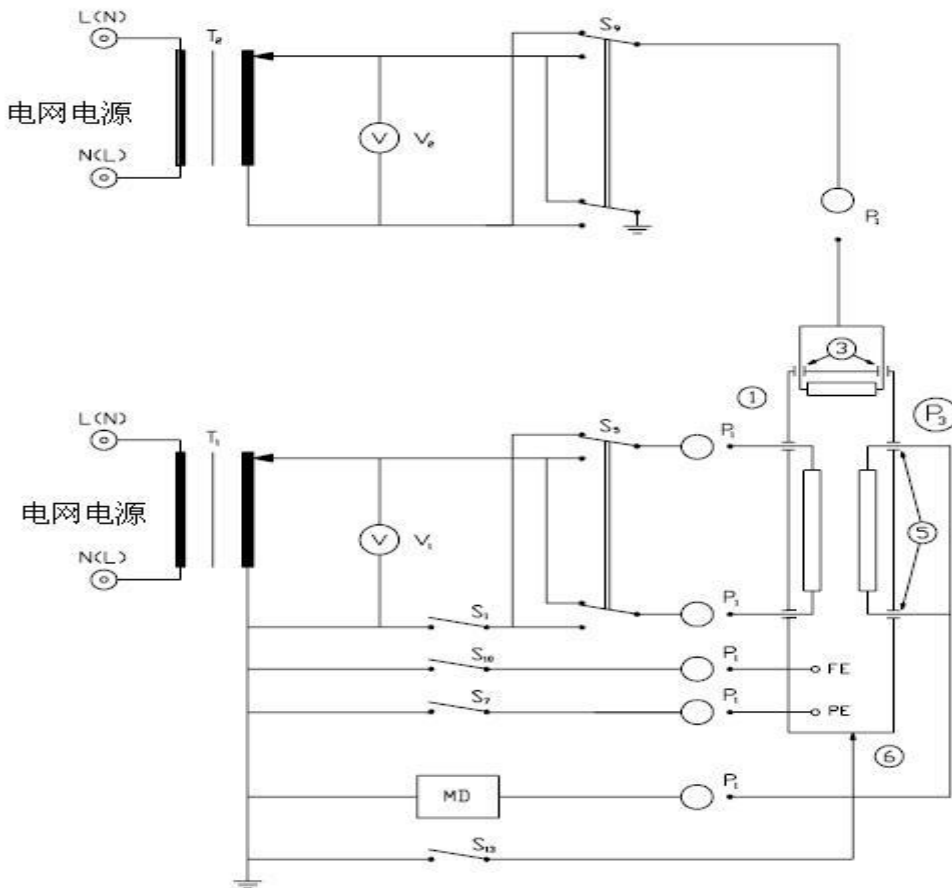


图 22 由信号输入部分或信号输出部分上的外来电压引起的从应用部分至地的患者漏电流的测量电路

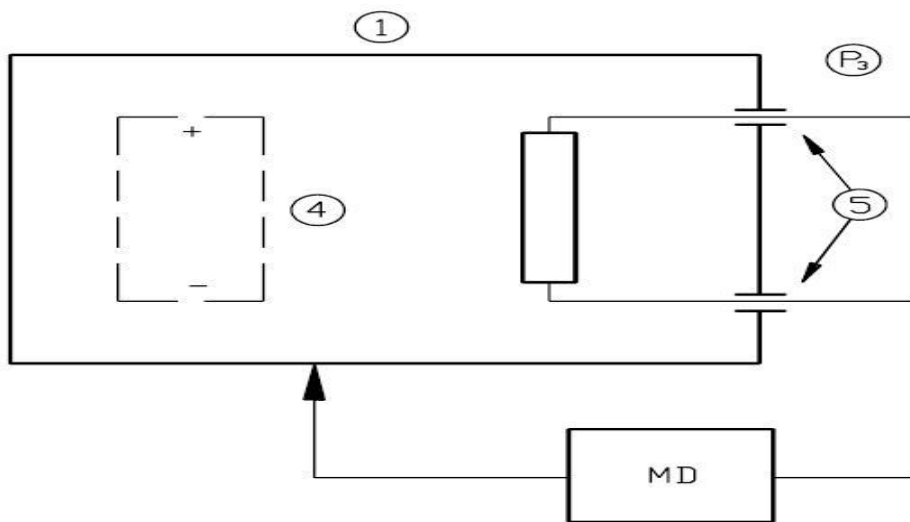


图 23 内部电源供电设备从应用部分至外壳的患者漏电流的测量电路

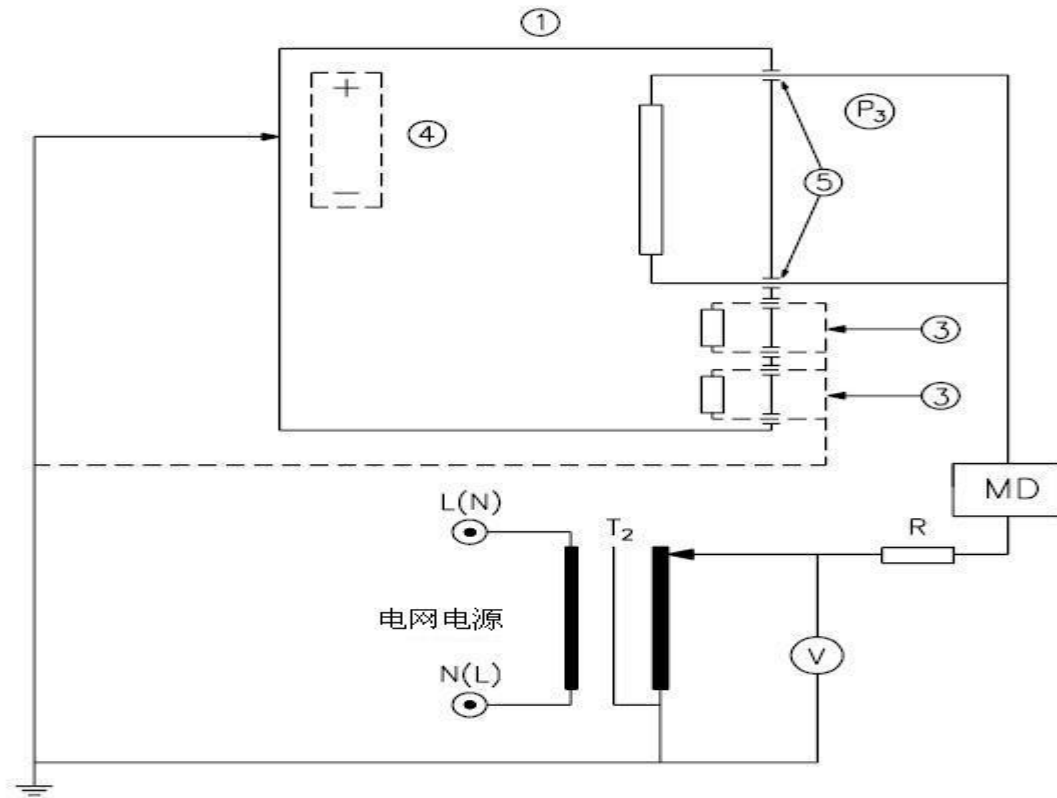


图 24 内部电源供电设备从 F 型应用部分至外壳的患者漏电流的测量电路

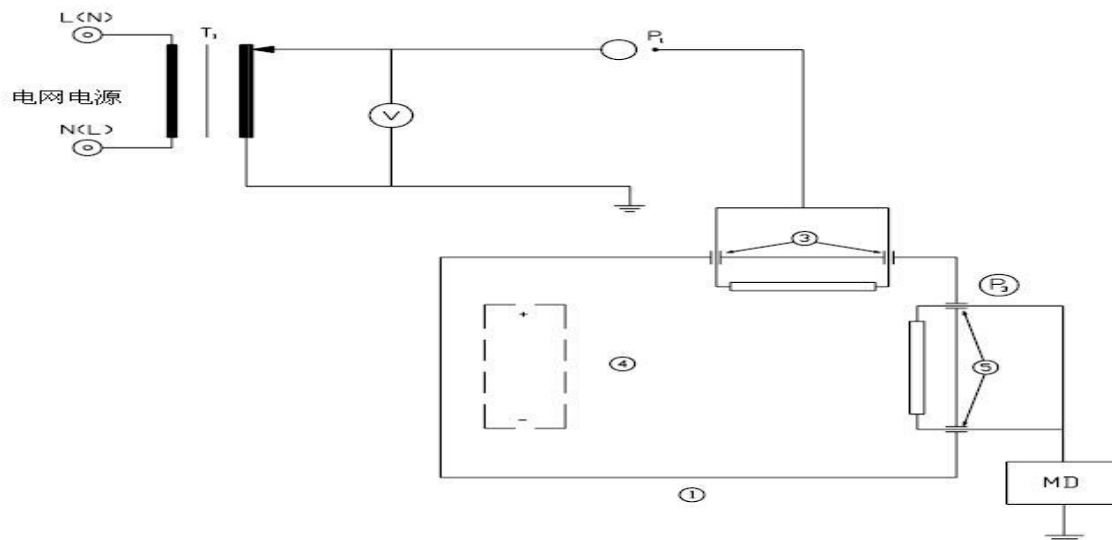


图 25 内部电源设备，由信号输入部分或信号输出部分上的外来电压引起的从应用部分至地的患者漏电流的测量电路

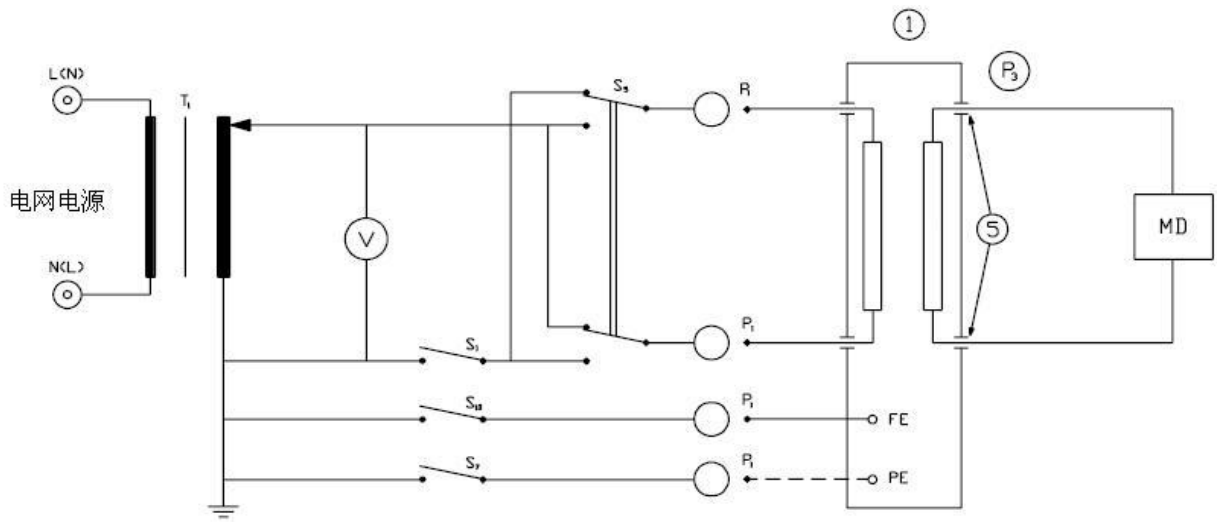


图 26 患者辅助电流的测量电路

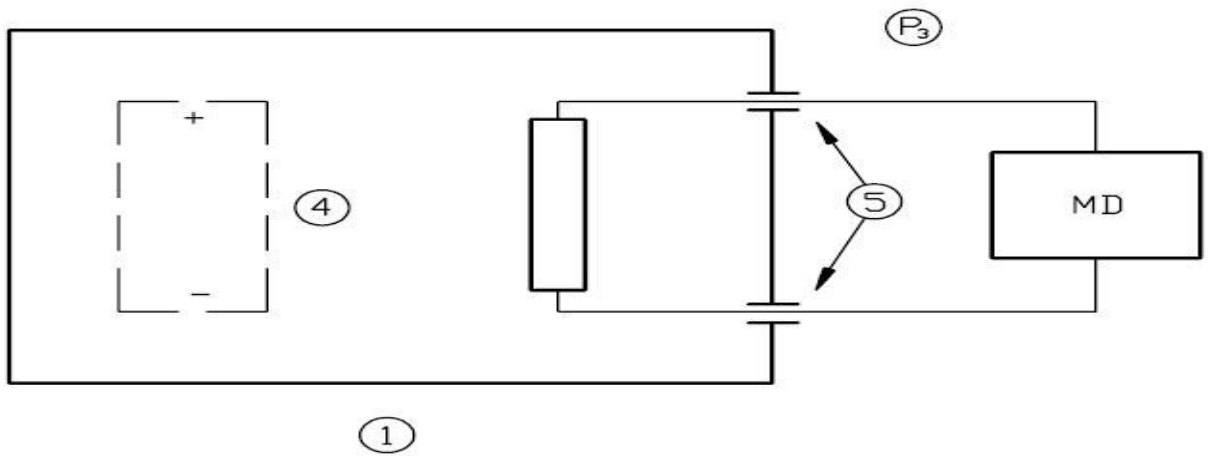


图 27 内部电源设备供电的患者辅助电流的测量电路

# 8

## 附件及保修

### 8.1 附件

1、电源线	1 根
2、使用说明书	1 份
3、质保书	1 份
4、产品合格证	1 份
5、测试附件（医用泄漏专用）	1 套

用户收到仪器后，应开箱检查核对上述内容，若发生短缺，请立即与本公司或经销商单位联系。

### 8.2 保修

#### 8.2.1 保修期

(1)、使用单位从本公司购买仪器者，自本公司发运日期起计算，从经销部门购买者，从经销单位发运日期起计算，整机保修期 12 个月。

(2)、附件等易耗品保修期为 6 个月。

#### 8.2.2 保修

保修时应出具该仪器的保修卡。本公司对所有发外仪器实行终身维修服务。

保修期内，由于使用者操作不当而损坏仪器者，维修费由用户承担

长盛公司版权所有

长盛公司的产品受已获准和尚在审批的中国专利的保护。本说明书提供的信息取代以往出版的所有信息资料，本公司保留改变规格和价格的权利，并不另行通知。

南京长盛仪器有限公司

南京同胜仪器科技有限公司

地址(ADD):南京市江宁滨江开发区飞鹰路 10 号

邮编 (P.C): 211178

电话(TEL): (025) 52108992 86100777 68132208

传真 (FAX): (025) 52101482

E-mail: [cswanyi@163.com](mailto:cswanyi@163.com)

Http: [www.csallwin.com](http://www.csallwin.com)

微信公共平台

名称: 长盛仪器微信号: njcsyq

