

佛山一众传感仪器有限公司



产品简介及安装说明

YZ1210S带显示型压力变送器

压力变送器

YZ1210S



一、产品概述

YZ1210S带显示压力变送器采用德国进口高精度、高稳定扩散硅传感器，配套美国德州仪器高性能放大芯片，压力变送器采用精密的数字温度补偿工艺，经过疲劳冲击测试，高、低温循环老化测试，将被测量介质的压力转换为4~20mA标准电流信号带4位数字显示屏，实现实时观测。压力变送器外壳采用全不锈钢结构，具有良好的防潮能力及优异的介质兼容性；

YZ1210S压力变送器抗干扰、抗过载和抗冲击能力强，温度漂移小、稳定性高，具有很高的测量精度，是工业自动化领域理想的压力测量变送器。

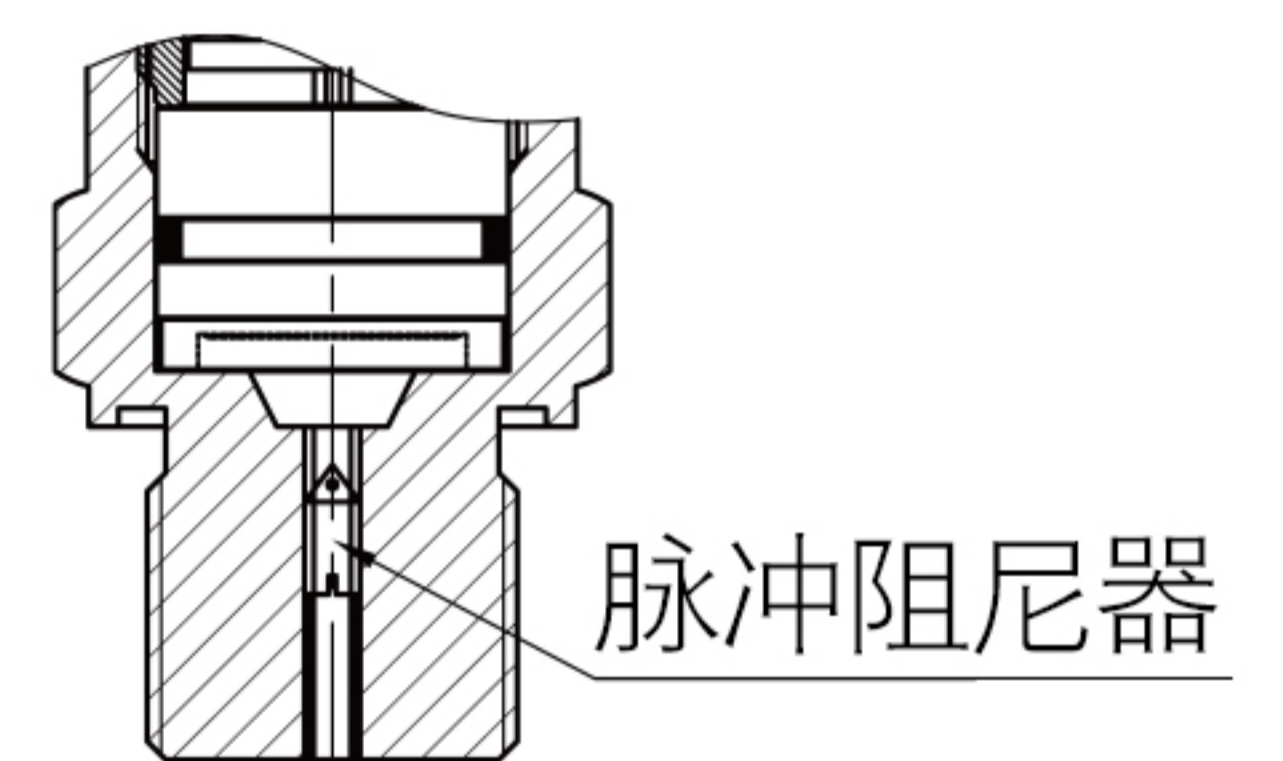
二、产品应用

- A、液压及气动控制系统；
- B、石化、环保、空气压缩；
- C、楼宇自动化、恒压供水系统；
- D、工业过程检测与控制、实验室压力校验；
- E、电站运行巡检、机车制动系统；

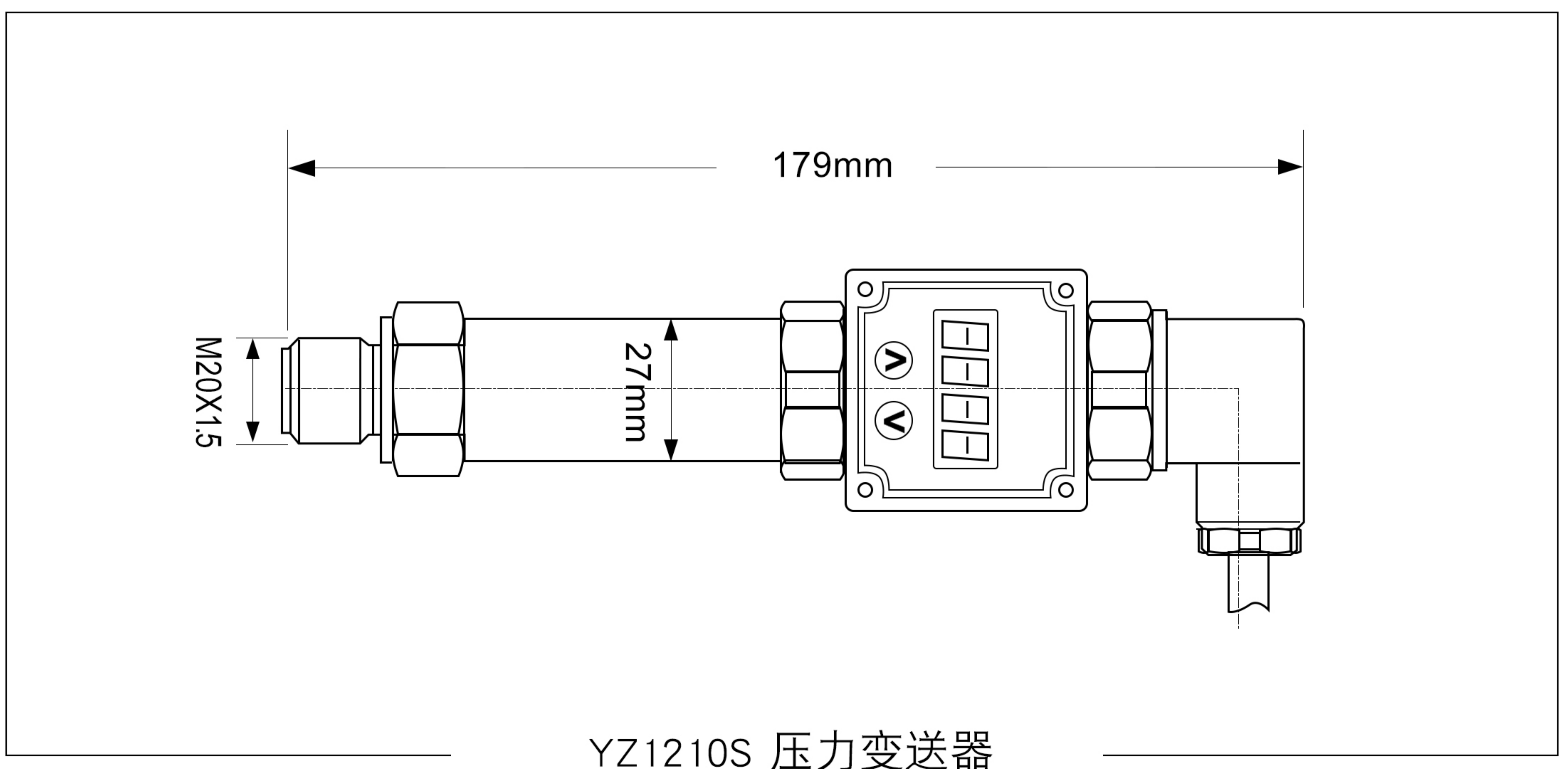
三、脉冲阻尼器

应用：充液系统中可能出线气蚀、液锤和峰值压力，例如快速关闭阀门的时候，或者泵在启动和关闭的时候。主要可能发生在入口端和出口端，即使工作压力极低，亦不例外。

注：加装阻尼器后，
介质脉冲降至30Hz以下。



四、外形尺寸



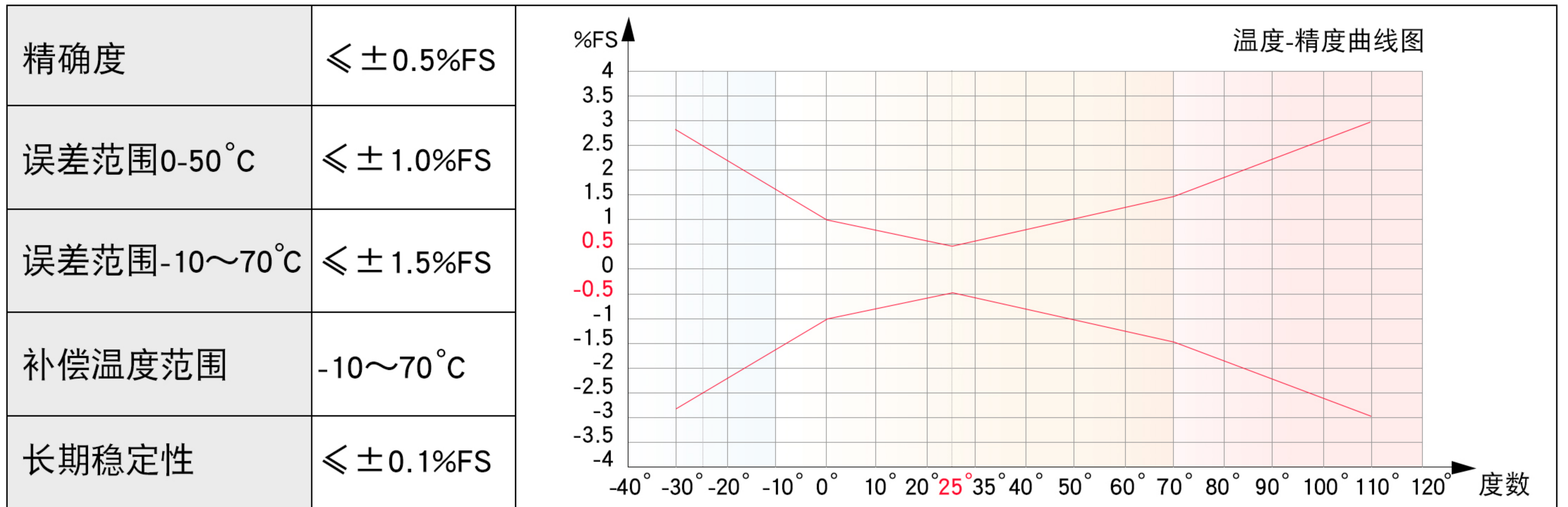
五、产品特点

- 【1】 采用进口扩散硅感压芯片
- 【2】 先进的贴片工艺，具有零点满量程补偿、温度补偿
- 【3】 高精度高稳定性放大集成电路
- 【4】 高达两倍的瞬时耐压冲击
- 【5】 3种智能保护（过压/过流/反接）
- 【6】 输出信号多样，有电流型、电压型
- 【7】 满量程补偿、温度补偿
- 【8】 防护等级达IP65标准

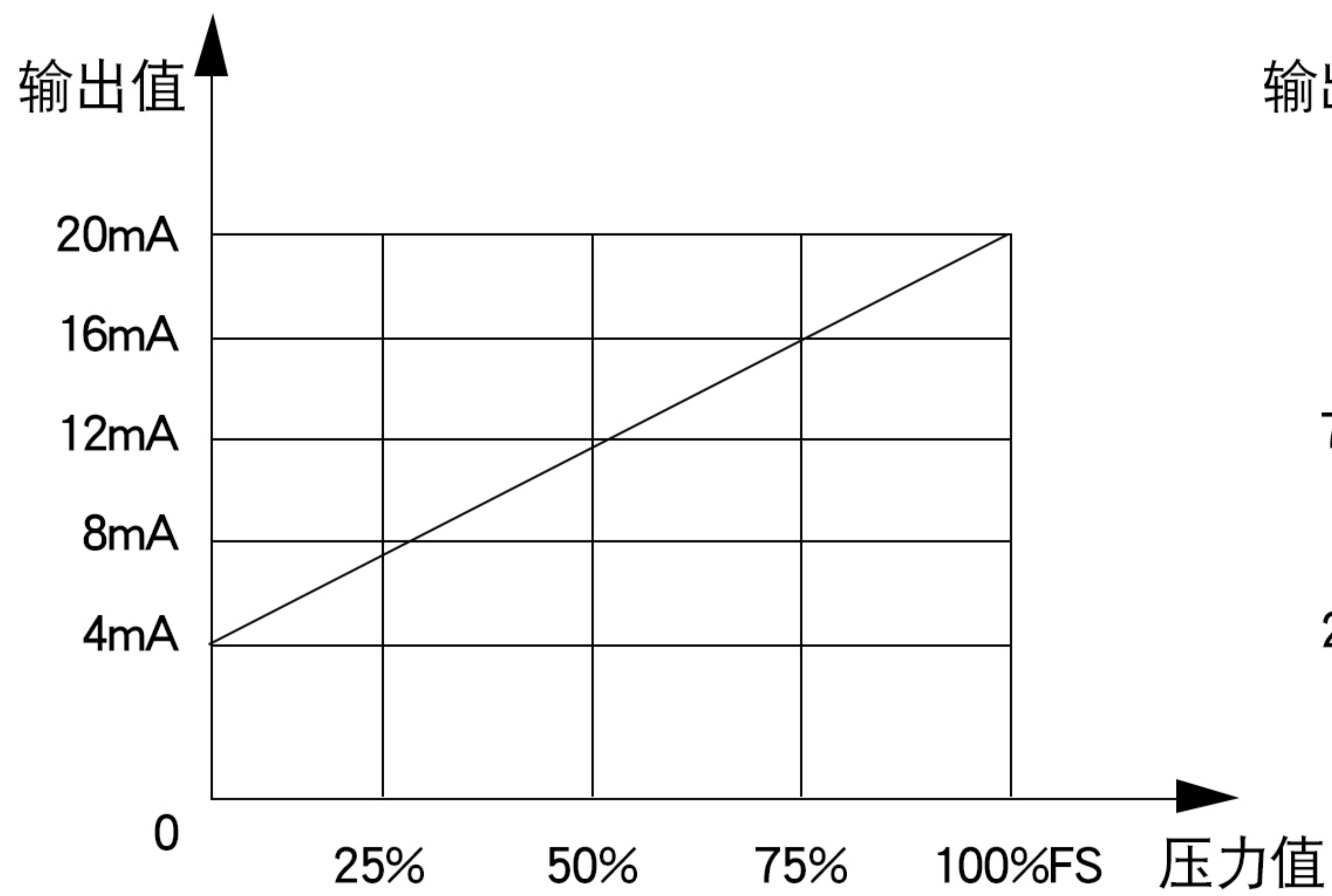
六、主要技术参数

被测介质	表压和绝压、液压、气压
量 程	-100~5~0~5KPa~60MPa
综合精度	±0.25%Fs(量程 ≥ 100KPa), ±0.5%Fs(10KPa ≤ 量程 < 100KPa)
输出信号	4~20mA(二线制)
	0~5V、1~5V、0~10V(三线制)
	RS485(四线制)
供电电压	24VDC(15~36VDC), 12VDC(9~24VDC)
介质温度	常规款-20~85℃, 高温款-20~200℃)
温度补偿	-10~70℃
温度漂移	±0.02%FS/℃(温度补偿范围内), ±0.05%FS/℃(温度补偿范围外)
环境温度	-20~85℃
安全过载	150%FS
极限过载	200%FS
响应时间	5mS(上升到90%FS)
负载电阻	电流输出型: 最大800Ω
	电压输出型: 大于50KΩ
绝缘电阻	20MΩ(250VDC)
密封等级	IP65
稳定性能	±0.1%FS/年
振动影响	在机械振动频率20Hz~1000Hz内, 输出变化小于0.1%FS
电气接口	赫斯曼、紧线螺母、航空插
安装螺纹	M20x1.5、M14x1.5、G1/2、G1/4 其它螺纹可定制

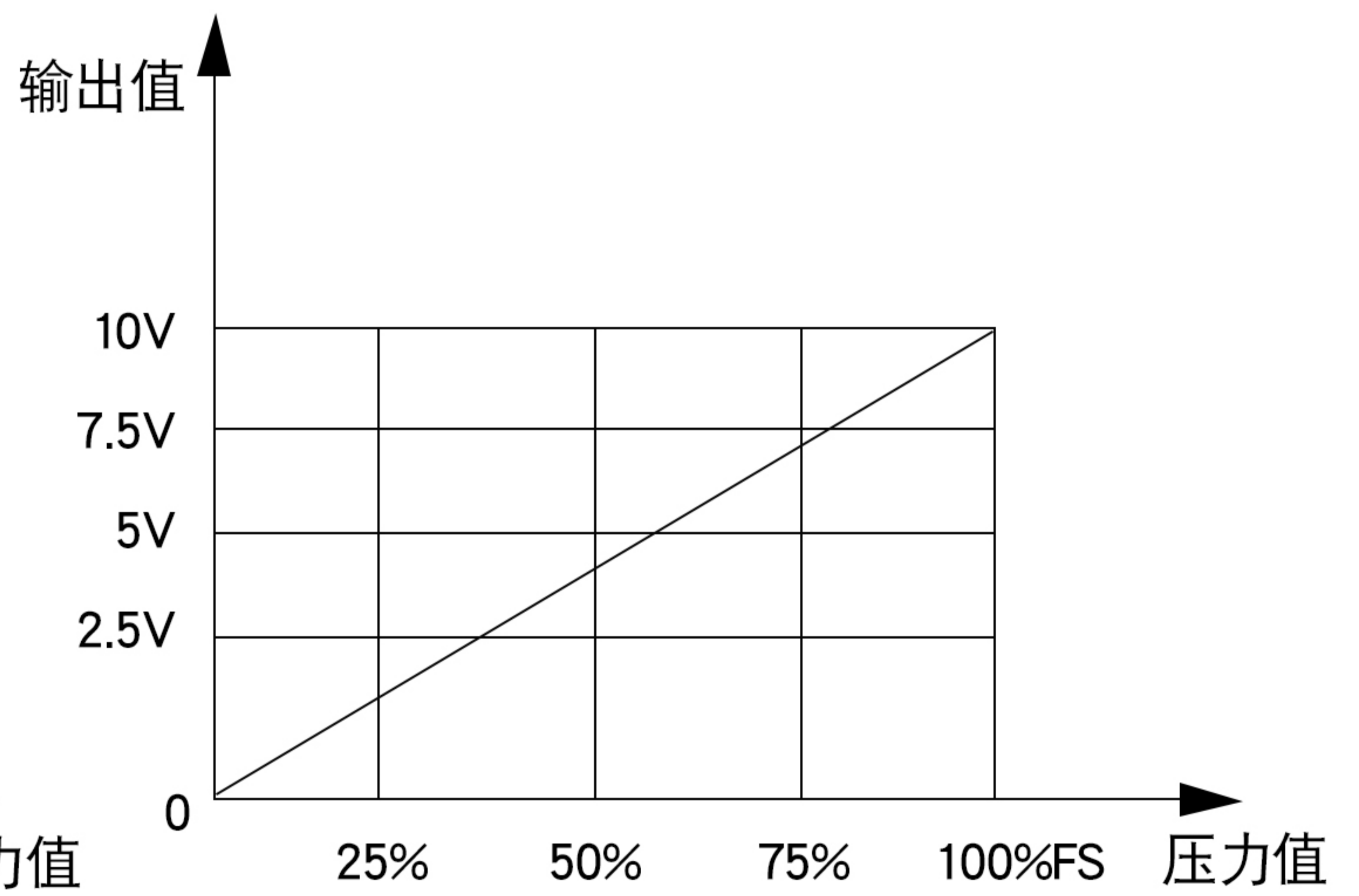
七、产品性能示例



八、量程输出曲线图



压力-电流输出曲线图




压力-电压输出曲线图

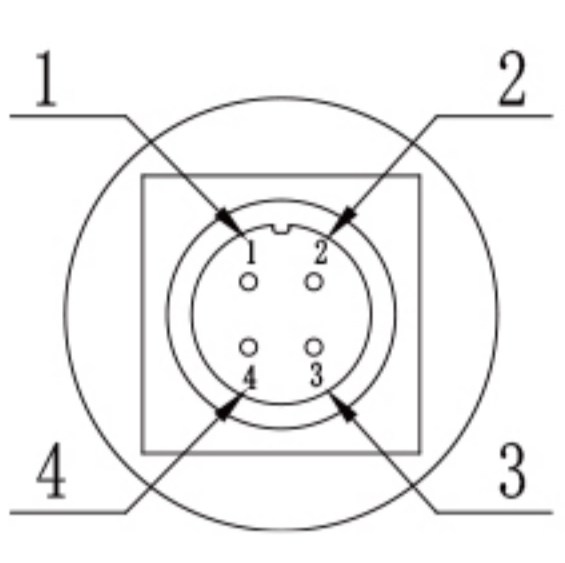
九、电气插头



赫斯曼接头(带显示)

十、接线图表格

赫斯曼接头		2-线		3-线		4-线	
	颜色	电流输出		电压输出		RS485输出	
	红色	1	电源+	1	电源+	1	电源+
	黑色	2	信号+	2	输出+	2	输出A+
	黄色	3	无	3	公共负	3	电源-
	绿色	4	无	4	无	4	输出B-

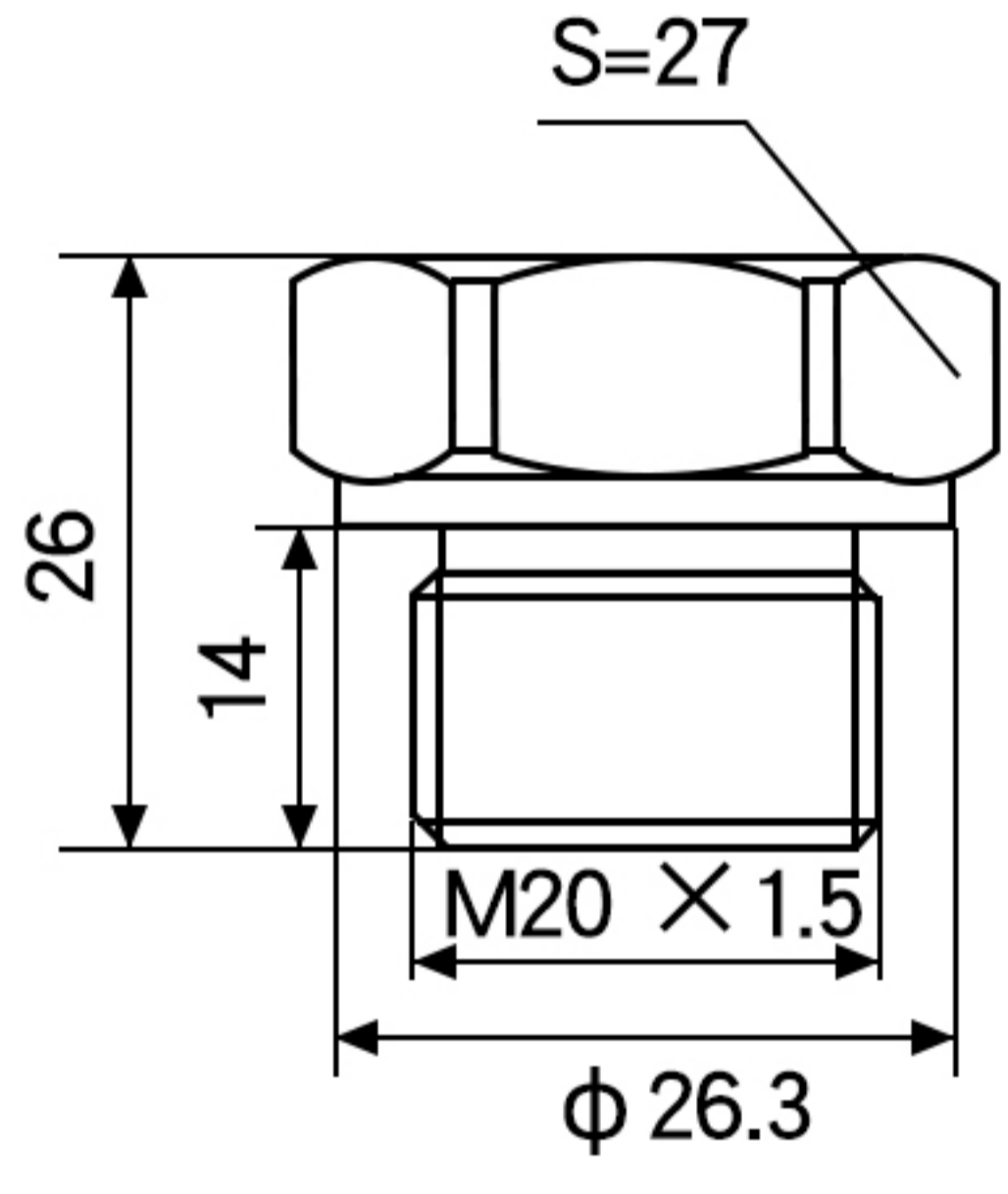
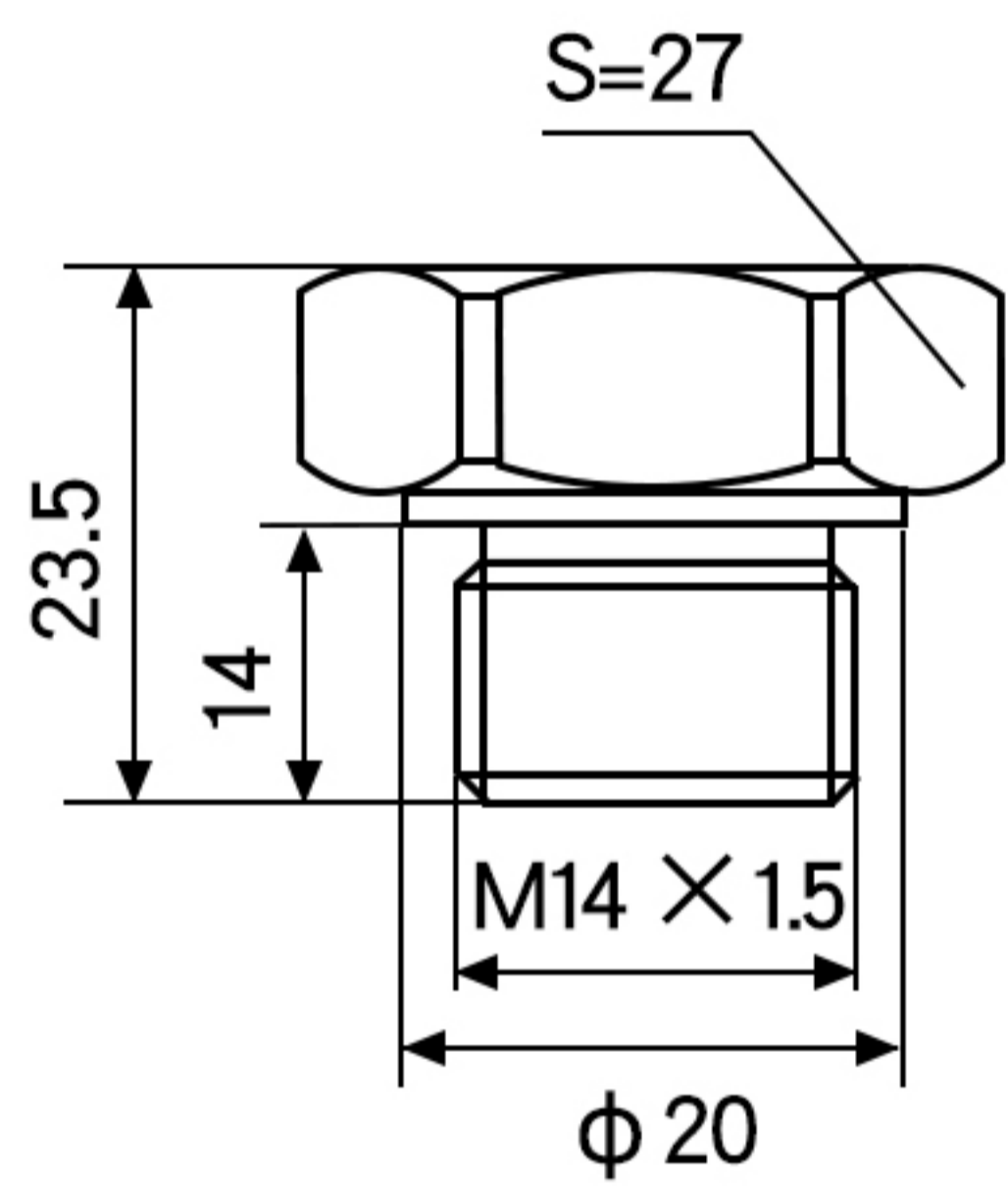
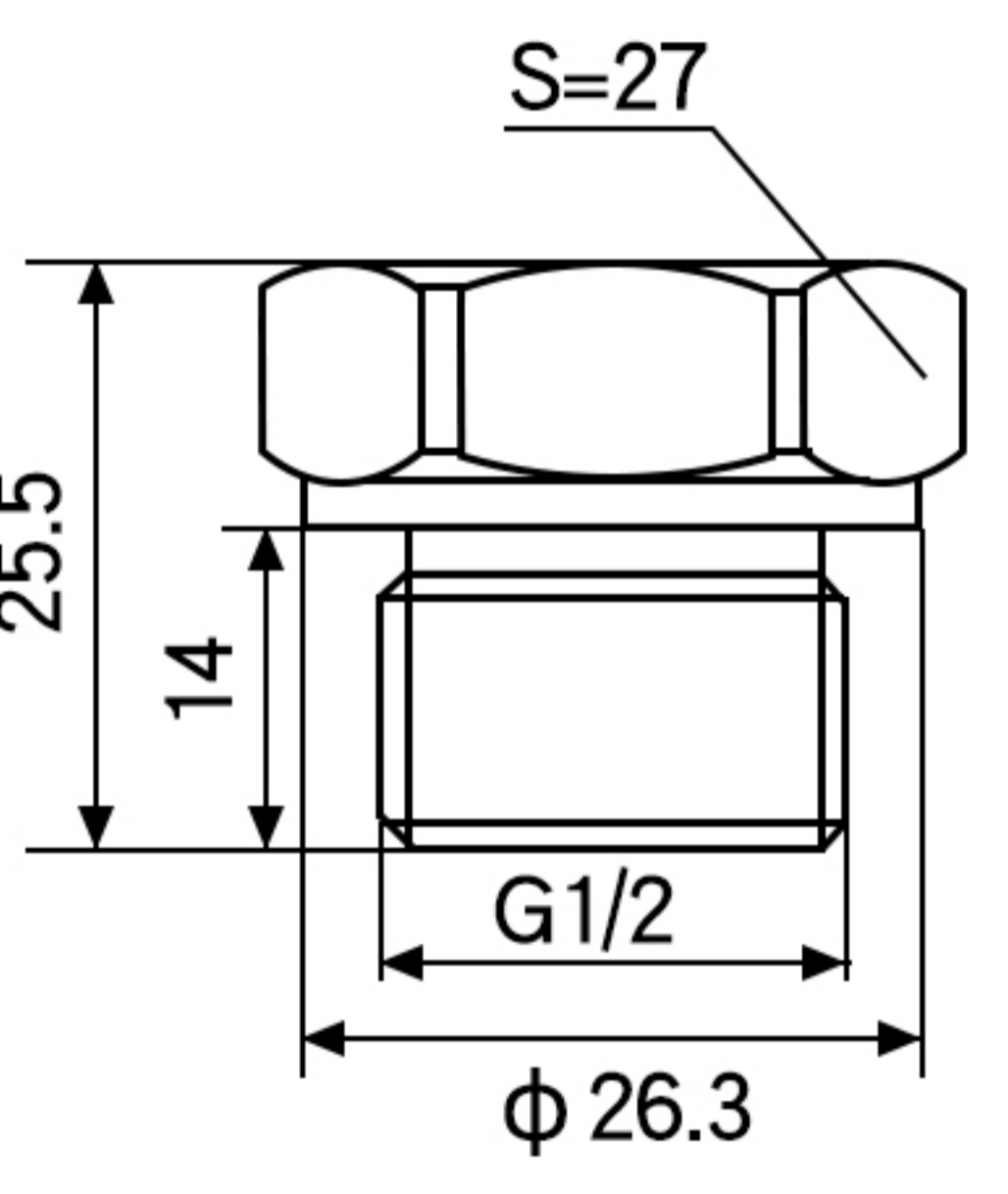
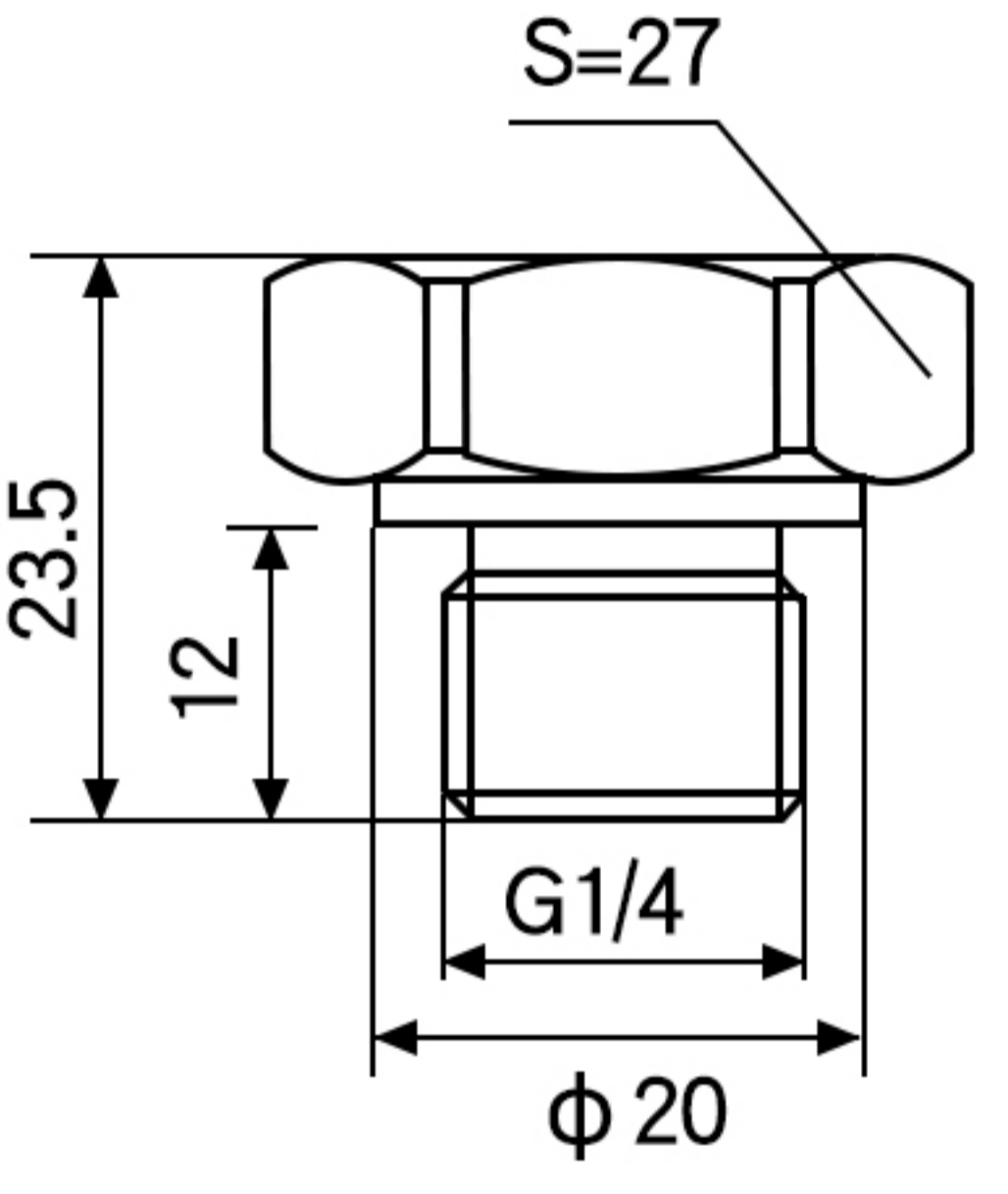
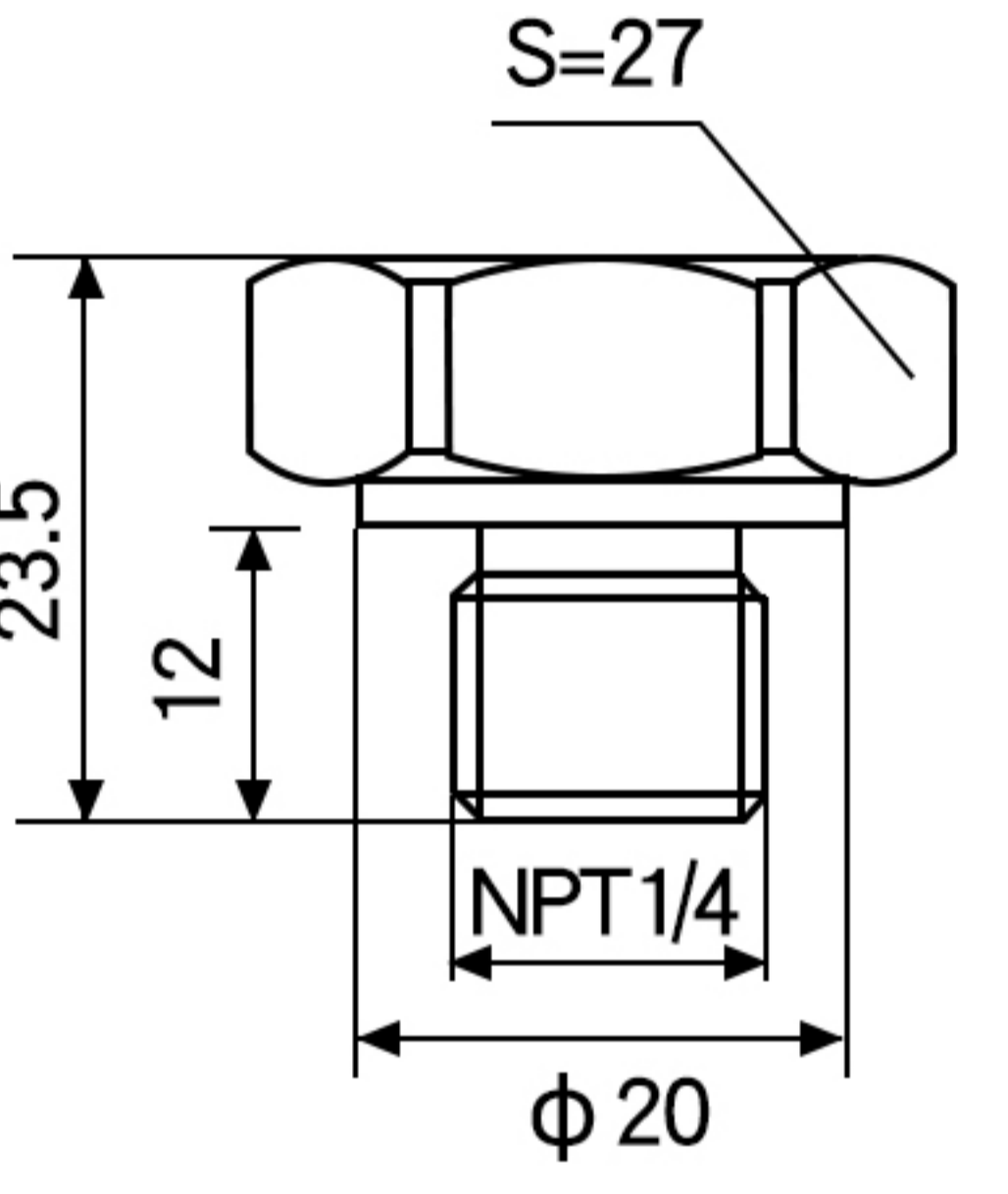
航空插接头		2-线		3-线		4-线	
	颜色	电流输出		电压输出		RS485输出	
	红色	1	电源+	1	电源+	1	电源+
	黑色	2	信号+	2	输出+	2	输出A+
	黄色	3	无	3	公共负	3	电源-
	绿色	4	无	4	无	4	输出B-

直接引线接头		2-线		3-线		4-线	
	颜色	电流输出		电压输出		RS485输出	
	红色	1	电源+	1	电源+	1	电源+
	黑色	2	信号+	2	输出+	2	输出A+
	黄色	3	无	3	公共负	3	电源-
	绿色	4	无	4	无	4	输出B-

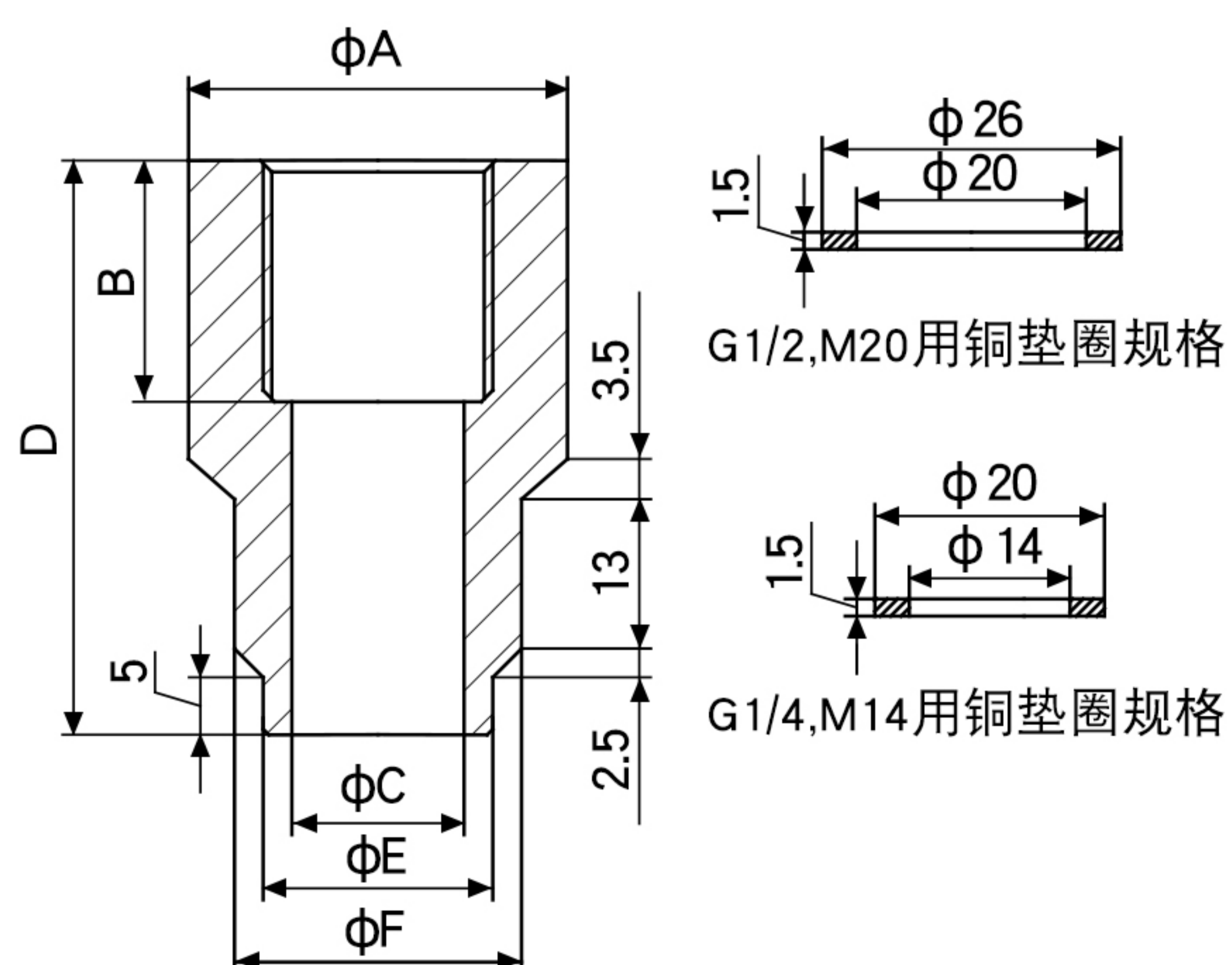
注意:

- 1、电流输出压力变送器，有极限保护和限流保护。
- 2、电压输出压力变送器，有极限保护和限压保护。但是务必注意，供电的24VDC不能直接接到压力变送器输出正（OUT+,黑色线）上，接错线将导致直接损坏压力变送器。

十一、螺纹尺寸

				
M20 × 1.5	M14 × 1.5	G1/2	G1/4	NPT 1/4

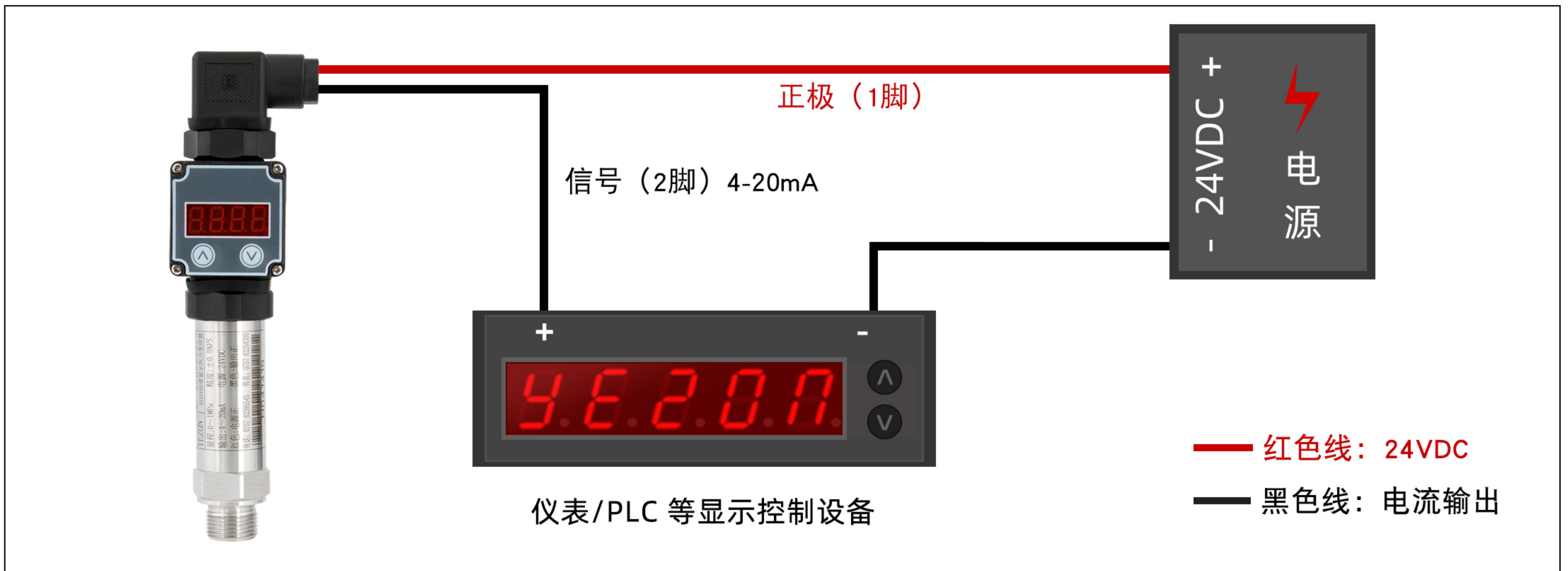
十二、焊接底座尺寸图



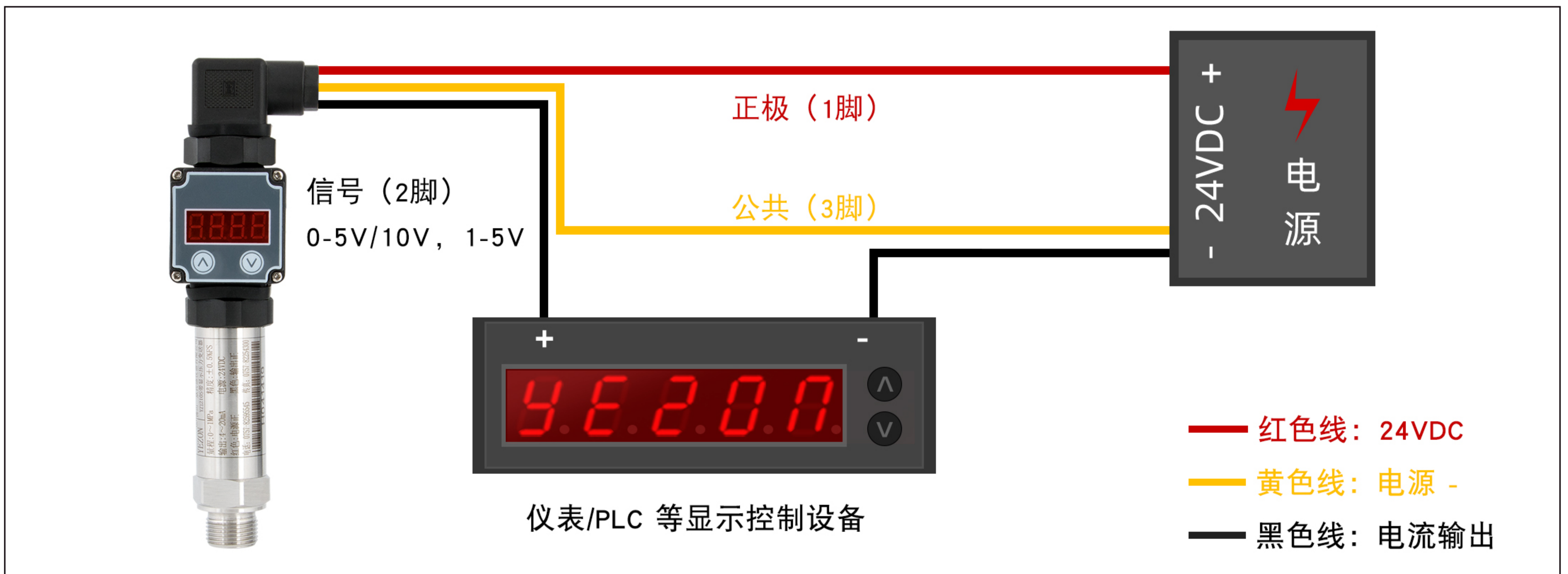
螺纹	A	B	C	D	E	F
M20*1.5	33	21	15	50	20	25
M14*1.5	27	19	9	45	14	19
G1/2	33	21	15	50	20	25
G1/4	27	19	9	45	14	19

十三、接线图示例

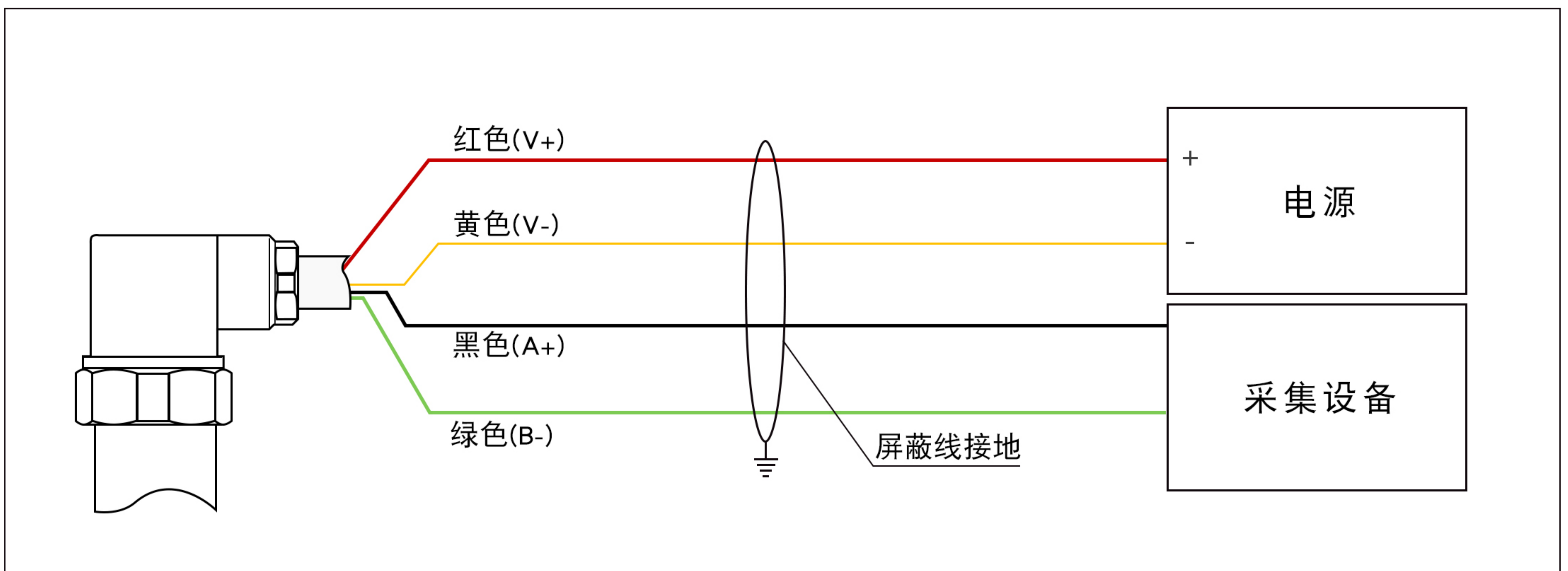
两线制:电流输出4-20mA接线示意图



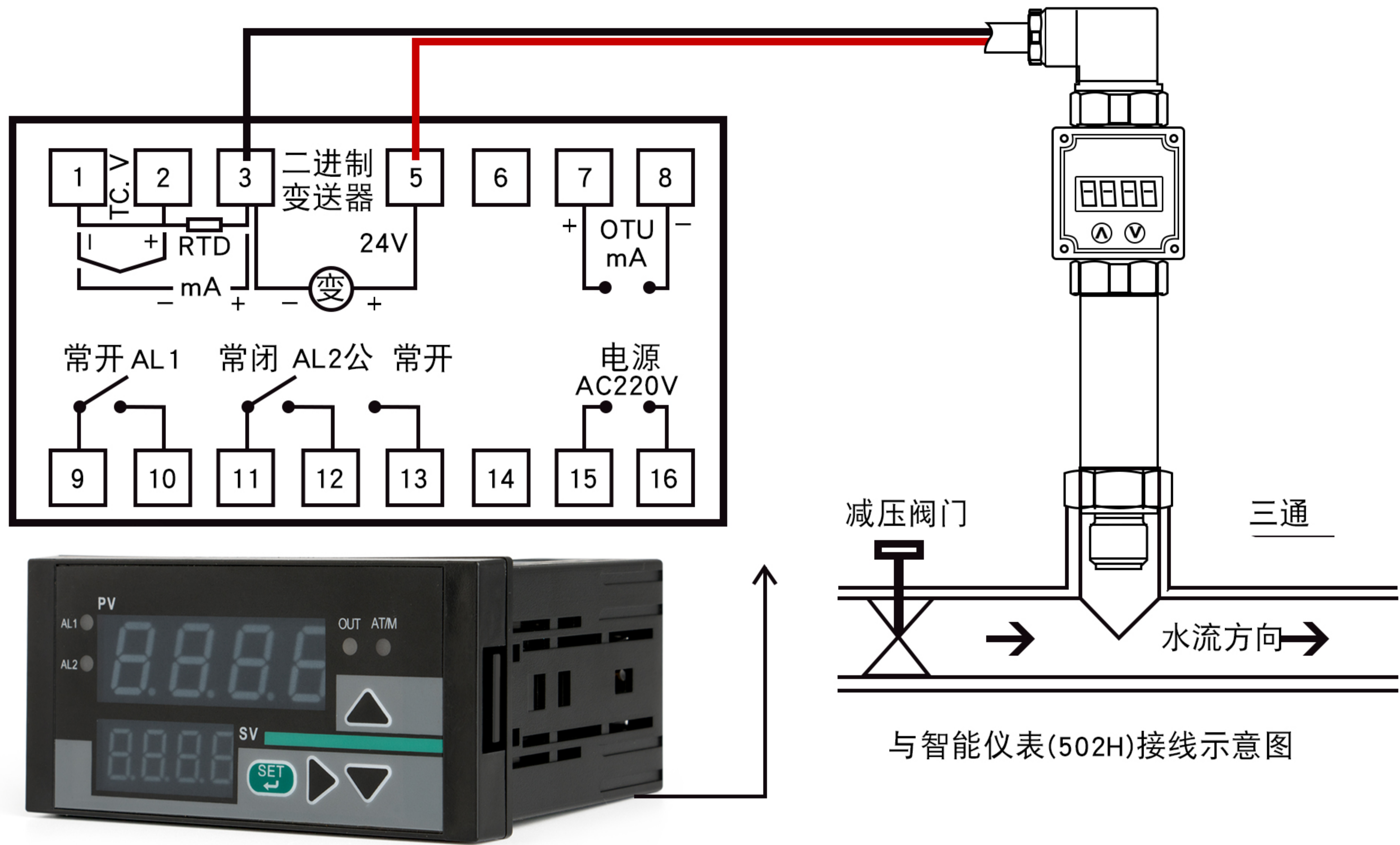
三线制:电压输出0-5V/0-10V/1-5V接线示意图



四线制:RS485 (数字信号) 输出四线制接线示意图



十四、搭配仪表典型安装方法



十五、产品选型表

型号	YZ1210S 带显示压力变送器
量程范围	-0.1MPa-0-60MPa / 0~±10KPa~±100KPa 按客户要求定制
输出信号	A1:4-20MA, A2:0-5VDC, A3:1-5VDC, A4:0-10VDC, A5:RS485
精度等级	B1:±0.25%FS, B2:±0.5%FS
供电电源	C1:12VDC (9~24VDC), C2:24VDC (15~36VDC)
接口螺纹	D1:M20X1.5, D2:M14X1.5, D3:G1/2, D4:G1/4
电气接口引线	E1:赫斯曼接头, E2:直接引线, E3:航空插接头
附加要求	

例: YZ1210S 1MPa A1 B1 C2 D1 E1 选型举例: YZ1210S-1MPa-A1-B1-C2-D1-E1

十六、量程范围表

测量范围 压力/差压	代码	扩散硅芯体	14	(0~10)MPa	26	(0~-5)KPa
	01	(0~10)KPa	15	(0~20)MPa	27	(0~-10)KPa
	02	(0~20)KPa	16	(0~35)MPa	28	(0~-20)KPa
	03	(0~35)KPa	17	(0~50)MPa	29	(0~-50)KPa
	04	(0~70)KPa	18	(0~100)MPa	30	(0~-100)KPa
	05	(0~100)KPa	51	(±10)KPa	绝压	
	06	(0~200)KPa	52	(±20)KPa		
	07	(0~350)KPa	53	(±50)KPa	31	(0~110)KPa
	08	(0~700)KPa	54	(±100)KPa	32	(0~200)KPa
	09	(0~1.0)MPa	21	(-100~400)KPa	33	(0~500)KPa
	10	(0~1.6)MPa	22	(-0.1~1)MPa	34	(0~1.0)MPa
	11	(0~2.0)MPa	23	(-0.1~2)MPa	35	(0~2.0)MPa
	12	(0~3.5)MPa	24	(-0.1~5)MPa	36	(0~3.5)MPa
13	(0~7)MPa	25	(-0.1~10.0)MPa			

十七、注意事项

【1】打开产品包装后，请仔细检查产品外观是否完好，核对产品说明书与合格证是否与产品一致，并妥善保管产品说明书及合格证一年半以上。

【2】安装前请检查标牌上所标型号、量程及工作电源与现场是否一致；电源应采用稳压电源，严格按产品接线示意图接线，并在产品允许激励电压下工作，请勿过电压使用。

【3】确保电源供电电压符合压力变送器供电要求，电源的正、负与产品的正、负接线对应，确保压力源最高压力在该产品的量程范围内。

【4】露天安装时，应尽量把变送器置于通风干燥处，避免强光直射和雨淋，否则会使变送器性能变差或出现故障。

【5】在压力测量过程中，应缓慢加压和卸压，避免瞬间加至高压或降至低压。

【6】在拆卸压力变送器时确保设备已断开压力源，以免介质喷出发生事故。

【7】本产品非防爆型，在防爆区使用会引起严重的人身伤害和重大的物质损失。

【8】压力变送器属于精密器件，用户在使用时不得自行拆解，更不能碰触膜片，以免造成产品损坏。

【9】禁止测量与不锈钢不相兼容的介质。

【10】小于0.03MPa垂直安装，以免影响测量精度。

【11】严禁将尖硬的东西伸入压力输入孔。

【12】压力变送器的电缆不能损伤，否则造成损坏；探头部分严禁摔碰，否则容易造成芯片损坏。

【13】变送器属精密仪器，建议长期使用后到相关计量部门标定；非专业人员不得随意拆开，以免损坏。

【14】产品电缆连接时请勿用力拉扯，以免损坏产品内部结构。

【15】产品安装时扳手只可套接在六方扳手接口处，禁止套接在压力变送器外管及尾部接头安装处，避免直接旋动变送器上部进而造成连接线断开。

【16】产品长期使用后，测试介质可能会堵塞引压孔而降低产品输出灵敏度，清洗产品时，可使用溶解有机溶剂之液体多次清洗，禁止使用一切器皿伸入引压孔内，以免损坏感压膜片。

【17】产品禁止敲打，以免损坏内部结构。

【18】产品无客户自维修部件，出现故障请与我公司联系。

十八、售后服务

我公司本着竭诚为客户服务的宗旨，为促使双方更好的合作，提高双方的工作效率，特针对产品及配件的包换、保修事宜做出如下规定：

【质保期范围】产品自交货之日起计算一年内，因产品出现品质问题造成产品无法正常工作的，公司负责免费维修。对超过质保期在免责范围内的故障产品，我公司将竭诚提供终生维修，按工本价收取维修费用（产品运费由客户自行承担）。

【产品限时维修】1、收到客户故障产品的三个工作日内，向客户报告故障原因、故障责任、维修费用（超过质保期和在免责范围的产品）和维修时间；2、客户对故障原因、故障责任、维修费用和维修完成时间等事项无异议，确认维修产品之日起，故障产品在下述限定时间内修复，并向客户发出修复产品；

①轻微程度故障：5个工作日； ②一般程度故障：10个工作日； ③严重程度故障：15个工作日；

【修复产品质保期】修复产品质保期为交货之日起计算，为期六个月。

【适用范围】本产品维修服务条款仅适用于我公司生产的产品。

【注意事项】在质保期内以下情况不属于免费维修范围：1、人为损坏、摔坏、撞坏、压坏，产品外观严重变形等；2、未按规定使用造成的产品损坏；3、产品标签被撕毁，无合格证；4、擅自拆开产品外壳、部件被拆开；5、其它的没有严格按使用说明书的非法操作；6、超过产品保修期限；

十九、常见故障分析与排除

故障现象	原因分析	排除方法
压力变送器无输出信号；	1、变送器未供电； 2、接线错误；	1、变送器未供电； 2、接线错误；
在压力恒定时输出不规则跳动；	1、变送器外壳未接地； 2、现场射频干扰大； 3、未使用屏蔽线；	1、使用屏蔽电缆且屏蔽线外壳接地； 2、变送器外壳与大地可靠连接；

变送器未接压力时，对应输出值不正确；	1、变送器未工作在其要求的环境下；	将变送器移到符合条件的环境下工作或采取措施使环境符合使用要求；
变送器输出与测量压力不符；	1、供电电压不正确； 2、外接负载处于量程以外；	使用变送器正常工作范围电压供电，调节外接负载；

佛山一众传感仪器有限公司

Foshan Yezon Sensor Instrument Co.,Ltd

电话：0757-82253651

传真：0757-82254300

网址：<http://www.y-sensor.com>

地址：广东省佛山市禅城区古大路4号

本说明书涉及的标准，技术及各种产品尺寸，随着技术改进，可能会发生变更，因此我司保留修改权，如有变更恕不另行通知。