

中华人民共和国国家标准

硫化橡胶低温脆性的测定(多试样法)

GB/T 15256—94

Rubber, vulcanized—Determination of low-temperature
brittleness(multiple test piece method)

本标准等效采用国际标准 ISO 812—1991《硫化橡胶低温脆性的测定》。

1 主题内容与适用范围

1.1 本标准规定了测定硫化橡胶在规定条件下经受冲击时不出现脆性破坏的最低温度的程序。

这样测得的脆性温度(多试样法)不一定是这种材料可以使用的最低温度。因为脆性温度(多试样法)会随着接触条件,尤其是冲击速度的变化而改变。因此用这种方法获得的数据,只有在变形条件与本试验所规定的条件相似的应用中,才可预测硫化橡胶在低温下的特性。

1.2 本标准规定了两种程序:程序 A 是测定脆性温度(多试样法),程序 B 是在规定温度下冲击试样。

程序 B 用于硫化橡胶的分类和鉴定。

注:用于测定橡胶涂覆织物的类似试验见 GB/T 12584—90。

2 引用标准

GB 2941 橡胶试样环境调节和试验的标准温度、湿度及时间

GB 9865 硫化橡胶样品和试样制备

GB/T 9868 橡胶获得高于或低于常温试验温度通则

GB/T 12584 橡胶或塑料涂覆织物低温冲击试验

3 定义

本标准使用以下定义:

3.1 脆性温度(多试样法):试样在规定的低温条件下受冲击,不产生破坏的最低温度。

3.2 试验速度:在冲击条件下,试验仪器的冲击头与被夹持试样间的相对线速度。

4 仪器和材料

各种不同类型的冲击器应确保供使用的仪器零件满足下述规定要求。

4.1 试样夹持器和冲击头(见图 1)

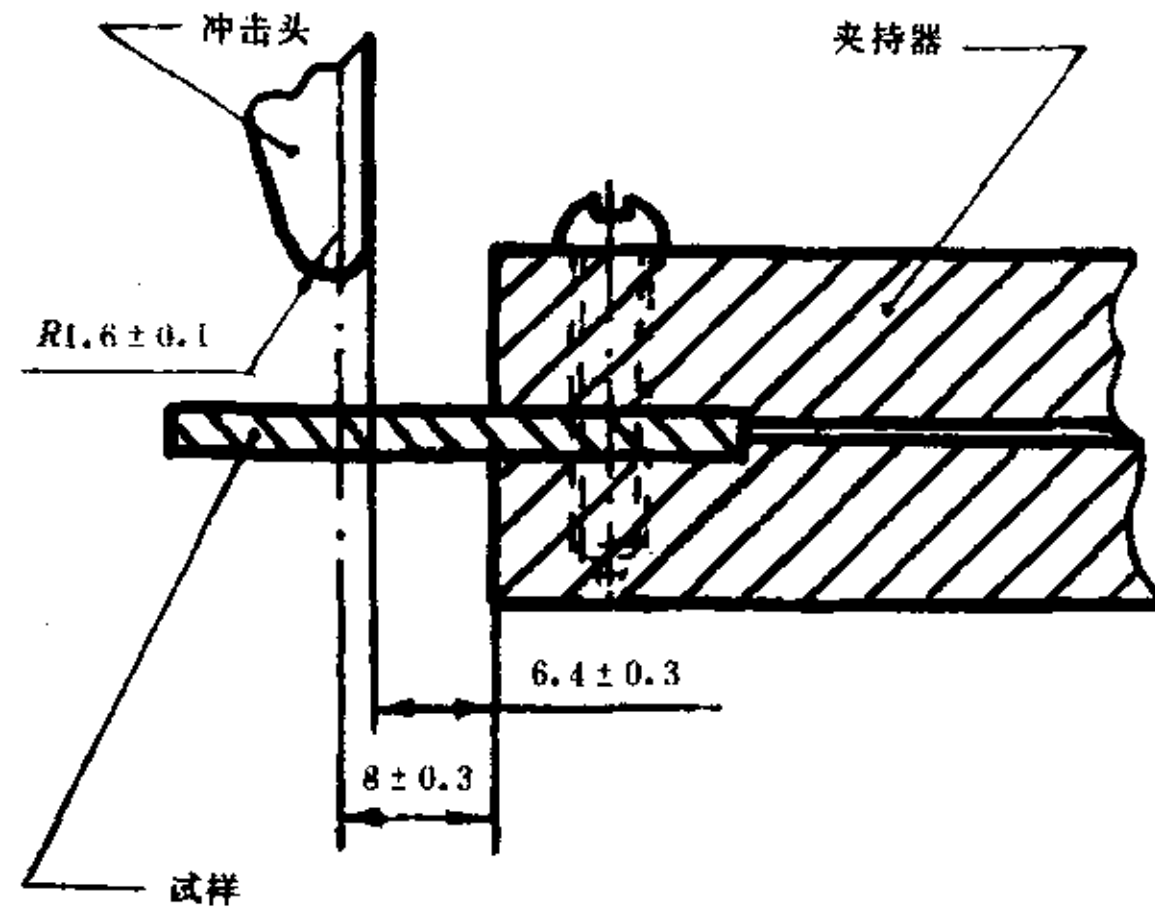


图1 试样夹持器和冲击头

4.1.1 试样夹持器应是坚硬的,设计成悬臂梁式夹住试样,在夹持器不变形的情况下,每一个试样应被稳定地、牢靠地夹住。

4.1.2 冲击头沿着垂直于试样上表面的方向运动,并以 2.0 ± 0.2 m/s 的试验线速度冲击试样,冲击后移动速度至少在 6 mm 范围内保持不变。

为了达到冲击期间和冲击后规定的冲击速度,应注意确保足够的冲击能量,每个试样至少需要 3.0 J 冲击能量。因此,有必要每次试验限定冲击试样的数量。

注:满足本标准要求的用电机、电磁线圈、重锤或弹簧驱动的冲击器均可使用,电磁线圈驱动低温冲击器速度校正方法已在附录 A 中给出。

4.1.3 仪器基本尺寸如下

- a. 冲击头半径为 1.6 ± 0.1 mm;
- b. 冲击时,冲击头和试样夹持器之间间隙为 6.4 ± 0.3 mm;
- c. 冲击头的中心线与试样夹持器之间的距离为 8 ± 0.3 mm。

4.2 温度显示器

使用热电偶或其他温度传感装置,在试验温度范围内可精确到 $\pm 0.5^\circ\text{C}$ 。

由直径为 0.2~0.5 mm 康铜丝构成的热电偶符合试验要求。

热电偶端点或温度计水银球应尽可能接近试样。

4.3 传热介质

传热介质可采用在试验温度下能保持为流体并对试验材料无影响的液体或气体介质,介质应控制在试验温度 $\pm 0.5^\circ\text{C}$ 范围内(见 GB/T 9868)。

注:可以使用下列流体。

- a. 温度下降到 -60°C :可使用在室温下具有 $5 \text{ mm}^2/\text{s}$ 运动粘度的聚硅酮类流体,其化学性质接近于橡胶,不易燃、无毒。
- b. 温度下降到 -70°C :可用甲醇或乙醇。
- c. 温度下降到 -120°C :用液氮冷却的甲基环己烷液体。

5 试样

试样应按 GB 9865 制备。用适宜的裁刀从胶片上冲切下来,试样应为下列两种类型之一。

A 型:长 25~40 mm,宽 6 ± 1 mm,厚 2.0 ± 0.2 mm 的条形试样;

B 型:试样厚度为 2.0 ± 0.2 mm,形状和尺寸见图 2。

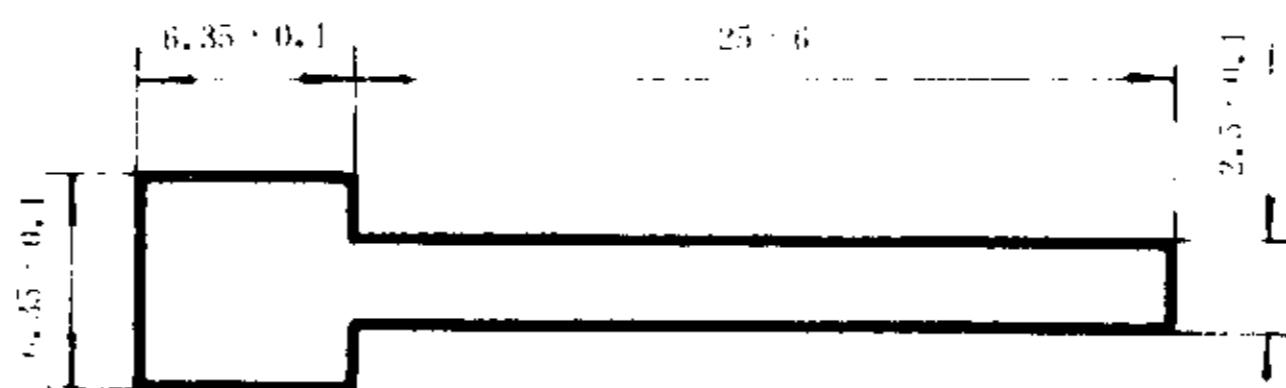


图 2 B型试样

A型试样可以采用另一种方法制备,使用双面平行锐利刀刃裁刀,一次冲切完毕,然后把条型试样切成规定的长度。

如果要获得可靠的结果,在试样制备中必须使用锋利裁刀。

6 硫化和试验的时间间隔

除非另有规定,硫化与试验之间的时间间隔应符合 GB 2941 规定。

7 程序

7.1 程序 A

7.1.1 用液体传热介质进行的试验

7.1.1.1 试验开始前应准备好低温槽,并将液体介质调节到试样的起始温度。在低温槽中应放入足够量的液体,以保证试样浸没深度约为 25 mm。

7.1.1.2 把试样固定在试验装置上,并在试验温度下浸泡 5 min(见 GB/T 9868)。

试样的自由长度应大于 19 mm。

如果冲击器的有效能量达到 4.1.2 中规定的最小值,每次冲击可用 4 个 A 型试样或 10 个 B 型试样。

正确地固紧夹持器是极为重要的,夹持器紧固应使每个试样所受压力大致相同。

7.1.1.3 在试验温度下,经规定的时间浸泡后,记录温度并对试样进行一次冲击。

7.1.1.4 检查每个试样,确定是否破坏。将试验时出现的肉眼可见的裂纹、裂缝、或小孔、或完全分离成两片以致更多碎片定义为破坏。当试样未完全断裂时,将试样沿冲击时所形成的弯曲方向弯曲 90°角,然后在弯曲处检查试样裂纹。

7.1.1.5 每次冲击都应使用新试样。

7.1.1.6 在确定一种硫化橡胶材料的无破坏的最低温度时,建议将试样在低于预计的无破坏的最低温度下开始试验,并每隔 10℃做一组试验,直到获得无破坏为止。然后将低温槽的温度降低到已观察到破坏的最高温度,并逐渐升温进行试验。升温幅度建议为 2℃。在每个温度下进行试验,直到在某一温度下获得无破坏时为止。记录该温度做为脆性的极限温度。

7.1.2 用气体传热介质进行的试验

7.1.2.1 试验开始前应先调节冷冻装置,使试验箱、试验仪器和试样在所要求的温度下达热平衡(见 GB/T 9868)。

7.1.2.2 打开试验箱,除试样在冲击前于试验温度下达到热平衡 10 min 外,其余按 7.1.1.2~7.1.1.6 规定的程序进行试验。为了研究结晶作用和增塑剂-时间相关效应,可采用 1 h 以上的热平衡时间。

7.2 程序 B

7.2.1 使试样在硫化橡胶鉴定或分类中(见 GB/T 9868)规定的试验温度下达热平衡。开动试验装置对试样进行一次冲击。

7.2.2 从试验箱中取出试样,允许试样达到标准温度(见 GB 2941)。按 7.1.1.4 中的定义要求检查试样确定是否出现破坏。

7.2.3 一次试验至少需要 4 个 A 型试样或 10 个 B 型试样。冲击时和冲击后的仪器速度如果符合 4.1.2 中的要求,一次允许同时冲击 4 个 A 型试样或者 10 个 B 型试样。

7.2.4 报告硫化橡胶是否合格,如果一组试样中没有任何一个试样破坏,则视为合格。反之,一组试样中有任何一个试样发生破坏,则视为不合格。

8 试验报告

试验报告应包括下列内容:

- a. 采用本国家标准编号;
- b. 试验橡胶材料的全部标志;
- c. 使用试样的类型;
- d. 所用试样的数量,每次冲击时被冲击试样的数量;
- e. 使用的传热介质及所用试验设备类型;
- f. 使用的程序 A 或程序 B;
- g. 试验温度;
- h. 用程序 A 情况下的脆性温度(多试样法);
- i. 用程序 B 情况下橡胶材料是否合格;
- j. 试验人;
- k. 审核人;
- l. 试验日期。

附录 A
电磁线圈低温冲击试验机速度校正
(参考件)

A1 试验前的速度校正**A1.1 原理**

在试验机冲击机构上放置一钢球,当冲击头因接触机械止动器而停止向上运动时,可测量此时钢球的上升高度 h 。钢球减速方式符合重力作用下自由运动物体规律。

A1.2 程序**A1.2.1 固定球架**

拧下把导杆固定到电磁线圈电枢架上的任意一个螺母,把球架(见图 A1)上小孔套在导杆上,重新上螺母并紧固。

A1.2.2 调节冲程或冲击头

取下电磁线圈上的金属防护罩,伸展开橡胶缓冲垫(见图 A2)把它围在电枢上,将电磁线圈防护罩放回原处。在仪器的试样夹持器中插入标准试样,用手抬起冲击装置,直到达到冲程的底部。仪器的冲击头应与试样接触,但不能深入试样平面,如果冲击头没有接触试样,应取出橡胶缓冲垫,并用较薄的缓冲垫替换。反之,如果冲击头进入试样平面,缓冲垫应换一个较厚的。

A1.2.3 放置钢球和测量管

把直径为 19 mm 的钢球放在球架上(理论上,钢球向上行程不取决于球的质量,然而如果质量太大可能阻碍冲击头的运动。)内径最小为 25.4 mm 的玻璃或透明塑料管,垂直地放在钢球的正上方,管子应具有 5 mm 为分度的刻度。当钢球在冲击机构的冲程顶部时零刻度的位置对准钢球的顶部。

A1.2.4 测量和计算

按上述试验装备,在没有试样和浸渍介质时,开动电磁线圈,读出钢球高度,精确到 5 mm。做至少五次试验,取其平均值。确定冲击头速度 v (m/s),公式如下:

$$v = \sqrt{2gh} \quad \dots\dots\dots (A1)$$

式中: g ——重力加速度, m/s^2 (9.8 m/s^2);

h ——钢球平均高度, m 。

注:冲击器的校正测量应在实验台或混凝土地面等无弹性的表面上进行。因为弹性基座可能吸收某些冲击能量,从而降低球高度值。

A2 试验期间的速度校正

A2.1 试验仪器装有球架、钢球和测量管(见 A1),但没有橡胶缓冲垫(按正常操作条件试验),在无试样和浸渍介质时,开动电磁线圈,读出钢球高度,精确到 5 mm,作 10 次测量,从中读出钢球的最大和最小高度值,用 A1.2.4 中的公式确定冲击器速度范围。此范围称为“冲程顶部速度范围”。

A2.2 试验仪器装备按 A2.1 中所述,但有试样和浸渍介质,脆性试验按第 7 章方法进行,每次开动电磁线圈读出钢球高度。再把钢球高度转换为速度如 A1.2.4 所述。如果速度处于冲程顶部的预定速度范围内则试验视为有效,如果速度是在预定范围之外则视为无效,不应提出试验报告。连续试验无效时,调节冲程顶部的速度在容许的预定范围内,可以通过减少每次冲击试样的个数实现。

A2.3 全部速度校正典型例子如下:

以下是电磁线圈驱动试验仪器速度校正全部程序的典型例子。

a. 按 A1 规定方法在无试样和浸渍介质情况下,冲击头在试验仪器冲击点的冲击速度达

1.9 m/s,此速度在 4.1.2 规定限制范围内。

b. 按 A2.1 规定方法,在无试样和浸渍介质情况下,冲击头在冲程顶部的速度范围为 2.5~2.7 m/s,此范围已构成本试验系列的容许范围。每次测冲击点的冲击头速度时,都应确认容许范围。

c. 按 A2.2 规定程序,试验仪器内装有试样和浸渍介质,第一次电磁线圈驱动冲击过程中,冲程顶部的冲击头速度可达 2.5 m/s,此速度在容许范围内,本试验有效。

d. 第二次、第三次电磁线圈驱动冲击过程中,冲程顶部的速度分别为 2.4~2.3 m/s,这些速度在容许范围之外,这两次试验无效。

e. 可按 A2.2 程序调节,提高冲程顶部速度。

f. 第四次和以后全部连续的电磁线圈驱动冲击过程中,冲程顶部的速度可达 2.5~2.7 m/s,这些试验结果有效。

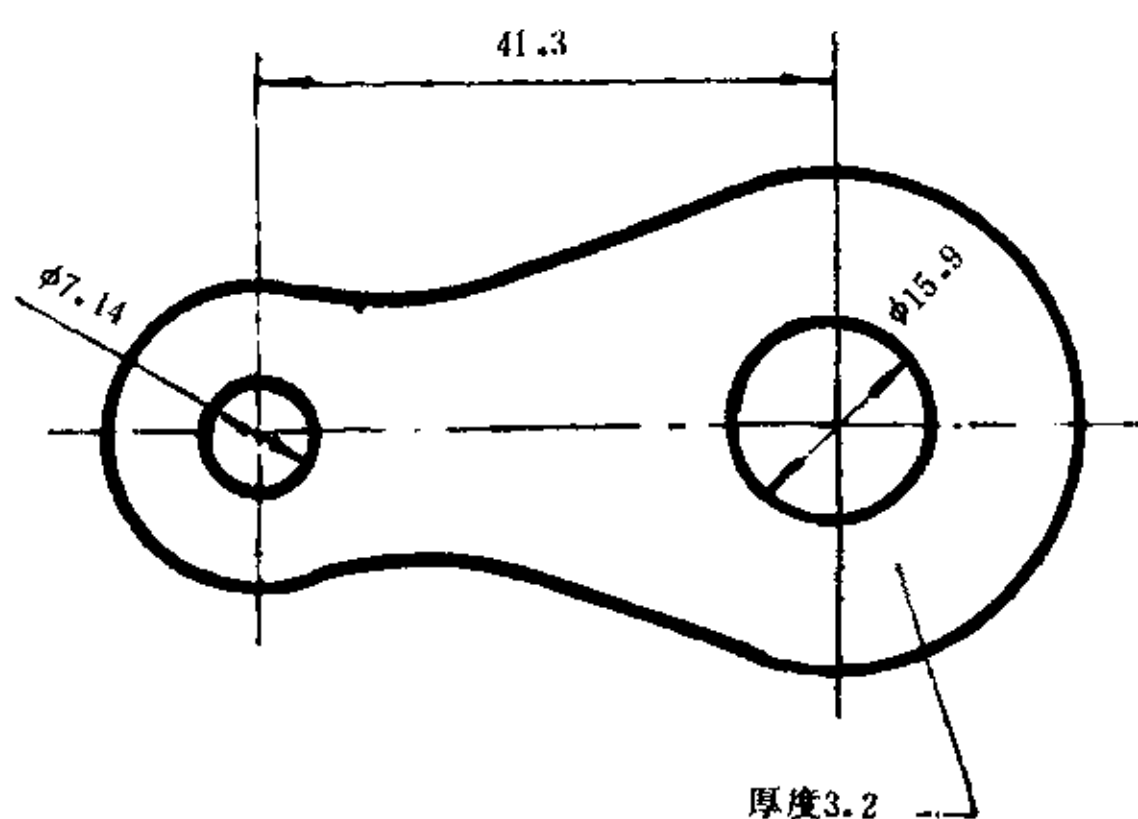


图 A1 球架

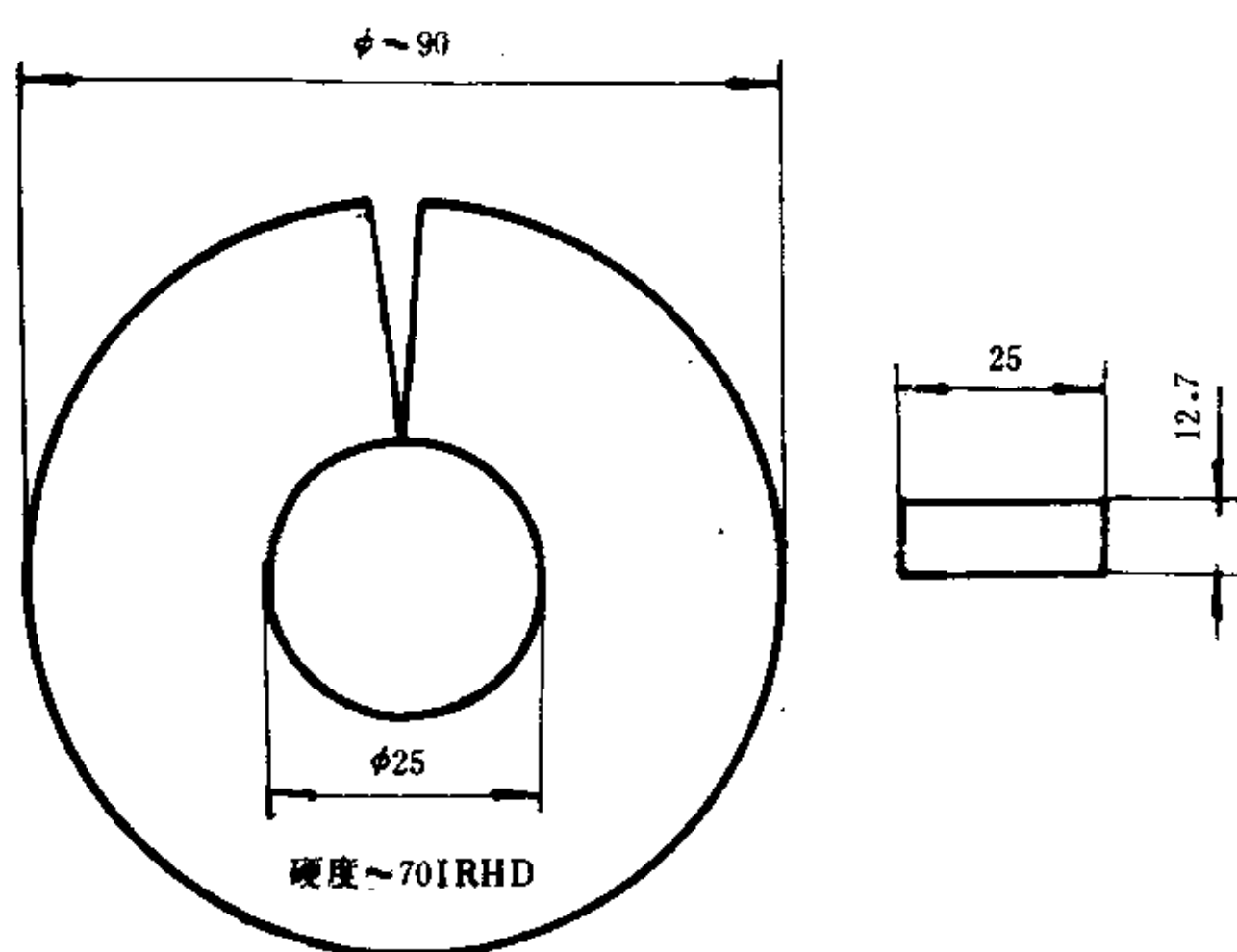


图 A2 橡胶缓冲垫

附加说明：

本标准由中华人民共和国化学工业部提出。

本标准由化工部北京橡胶工业研究设计院归口。

本标准由沈阳第四橡胶厂负责起草。

本标准主要起草人脱锐、吕和仁、李兆云。

自本标准实施之日起，原化学工业部部标准 HG 4—841—81《硫化橡胶脆性温度的测定方法》作废。