



中华人民共和国国家标准

GB/T 12243—2005
代替 GB/T 12243—1989

弹簧直接载荷式安全阀

Spring loaded safety valves

(JIS B 8210:1994, Steam boilers and pressure vessels—Spring loaded safety valves, MOD)

2005-02-21 发布

2005-08-01 实施

中华人民共和国国家质量监督检验检疫总局
中国国家标准化管理委员会 发布

前 言

本标准是 GB/T 12243—1989《弹簧直接载荷式安全阀》的修订版。

本标准修改采用 JIS B 8210《蒸汽及气体用弹簧安全阀》(1994 年日文版)。

本标准与 JIS B 8210:1994 的主要差异如下:

- 本标准的结构和编写规则按照 GB/T 1.1 的要求,对原规范作了编辑性修改。
- 本标准按 GB/T 1.1—2000 的要求增加了规范性引用文件。
- 本标准去掉了 JIS B 8210:1994 中的 4.5,该部分内容参考了 API Std 527:1991《压力释放阀的阀座密封性》的要求。
- 本标准去掉了 JIS B 8210:1994 中的 6.2(法兰尺寸表)。

本标准与 GB/T 12243—1989 相比主要变化如下:

- 主要技术内容作了相应调整,补充了关于液体用安全阀的要求。对密封性要求和试验方法参照 API Std 527:1991 作了修改。
- 压力适用范围由“公称压力 PN 0.1~32 MPa”修改为“整定压力为 0.1 MPa~42.0 MPa”。
- 阀体材料部分增加了可锻铸铁件、球墨铸铁件和铜合金铸件,扩大了标准在材料方面的适用范围。
- 将“设计、材料和结构”单列为一章(第 4 章),包括了原标准第 3 章“技术要求”中除“性能要求”以外的其他内容。同时将“性能”部分另列为第 5 章。
- 删除了弹簧工作圈间距偏差表,对弹簧圈节距的要求按照 GB/T 12241《安全阀 一般要求》的规定。
- 在第 5 章“性能”中,对蒸汽动力锅炉用安全阀的启闭压差增加了“ $\leq 4\%$ 整定压力”作为供需双方可协商采用的要求。
- 在第 5 章“性能”及第 6 章“试验和检验”中,对空气或其他气体用安全阀以及水或其他液体用安全阀的密封性要求及试验方法作了修改。

本标准代替 GB/T 12243—1989。

本标准由机械工业联合会提出。

本标准由全国阀门标准化技术委员会(SAC/TC 188)归口。

本标准起草单位:上海安德森·格林伍德·克罗斯比阀门有限公司、合肥通用机械研究所。

本标准主要起草人:黄光禹、王德平、王晓钧。

本标准所代替标准的历次版本发布情况为:

- GB/T 12243—1989。

弹簧直接载荷式安全阀

1 范围

本标准规定了弹簧直接载荷式安全阀的设计、材料和结构、性能、试验和检验、标志和铅封、供货等要求。

本标准适用于整定压力为 0.1 MPa~42.0 MPa,流道直径大于或等于 8 mm 的蒸汽锅炉、压力容器和管道用安全阀。

2 规范性引用文件

下列文件中的条款通过本标准的引用而成为本标准的条款。凡是注日期的引用文件,其随后所有的修改单(不包括勘误的内容)或修订版均不适用于本标准,然而,鼓励根据本标准达成协议的各方研究是否可使用这些文件的最新版本。凡是不注日期的引用文件,其最新版本适用于本标准。

GB/T 1239.2 冷卷圆柱螺旋压缩弹簧技术条件

GB/T 1239.4 热卷圆柱螺旋弹簧技术条件

GB/T 1239.6 圆柱螺旋弹簧设计计算

GB/T 9440 可锻铸铁件

GB/T 12220 通用阀门 标志(GB/T 12220—1989, idt ISO 5209:1977)

GB/T 12224 钢制阀门 一般要求

GB/T 12225 通用阀门 铜合金铸件技术条件

GB/T 12227 通用阀门 球墨铸铁件技术条件

GB/T 12228 通用阀门 碳素钢锻件技术条件

GB/T 12229 通用阀门 碳素钢铸件技术条件

GB/T 12230 通用阀门 奥氏体钢铸件技术条件

GB/T 12241 安全阀 一般要求(GB/T 12241—2005, ISO 4126-1:1991, MOD)

GB/T 12242 压力释放装置 性能试验规范

JB/T 7928 通用阀门 供货要求

3 术语和定义

GB/T 12241 确立的术语和定义适用于本标准。

4 设计、材料和结构

安全阀的设计、材料和结构应满足 GB/T 12241 的一般要求。

4.1 总则

4.1.1 整定压力大于 3.0 MPa 的蒸汽用安全阀或介质温度大于 235℃ 的空气或其他气体用安全阀,应能防止排出的介质直接冲蚀弹簧。

4.1.2 设计应保证安全阀即使有部分损坏仍能达到额定排量。当弹簧破损时,阀瓣等零件不会飞出阀体外。

4.1.3 为防止调整弹簧压缩量的机构松动,必须设有防松装置。

4.1.4 全启式和中启式安全阀应设有限制开启高度的机构。

4.1.5 蒸汽用安全阀应带有扳手。当介质压力达到整定压力的 75% 以上时,能利用扳手将阀瓣提升。该扳手对阀门动作不应造成阻碍。

4.1.6 有毒或可燃性介质用安全阀应为封闭式安全阀。

4.1.7 对有附加背压力的安全阀,应根据其背压力的大小和变动情况,考虑设置背压平衡机构。

4.2 端部连接

安全阀的端部连接按 GB/T 12241 的规定。

4.3 结构长度和垂直度的极限偏差

安全阀的结构长度及进出口法兰端面垂直度极限偏差按图 1 和表 1 的规定。

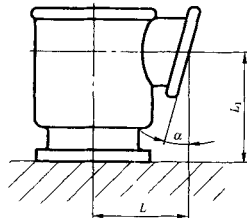


图 1

表 1 安全阀的结构长度及进出口法兰端面垂直度极限偏差

公称口径 DN/mm	结构长度极限偏差/mm		垂直度极限偏差
	ΔL	ΔL_1	α
≤ 100	± 1.5	± 1.5	$\pm 30'$
$> 100 \sim 250$	± 3.0	± 3.0	$\pm 20'$
> 250	± 3.0	± 3.0	$\pm 15'$

4.4 阀体

4.4.1 阀体设计应保证安全阀在强度试验及工作条件下不发生任何有害变形,且便于制造维修。

4.4.2 液体用和蒸汽用安全阀须在低于阀座密封面的部位设置排泄螺孔。

4.4.3 法兰应与阀体整体铸成或锻成,也可采用焊接或螺纹连接法兰。焊接连接的法兰应是对焊型式,其焊接要求按 GB/T 12224 的规定。

4.5 阀座和阀瓣

4.5.1 阀座和阀瓣的密封面一般为平面或锥面,当采用锥形密封面时,密封面对阀杆轴线的斜角以 45° 为宜。密封面材料可为本体材料,也可为堆焊的另一种材料或镶嵌的非金属弹性材料。

4.5.2 堆焊的阀座或阀瓣密封面经加工后的硬化层厚度应大于或等于 2 mm。

4.6 弹簧

安全阀的弹簧应符合 GB/T 1239.2 或 GB/T 1239.4 及下列规定。当有不一致时,以下列规定为准。

4.6.1 弹簧的细长比(自由高度与中径之比)应小于 3.7。

4.6.2 弹簧两端应有大于或等于 $3/4$ 圈的支承平面,支承圈末端应与工作圈并紧,弹簧轴线对两端支承平面的垂直度每 100 mm 长度其偏差值不大于 1.7 mm。

4.6.3 弹簧指数(中径与钢丝直径之比)可在 4~8 范围内选取。

4.6.4 弹簧自由高度的极限偏差按表 2 的规定。

表 2 弹簧自由高度的极限偏差

单位为毫米

自由高度 H_0	≤ 20	$>20\sim$ 60	>60 ~ 120	>120 ~ 200	>200 ~ 300	>300 ~ 450	>450 ~ 600	>600
极限偏差	± 1.2	± 1.6	± 2.5	± 3.5	± 4.5	± 7.0	± 9.0	$\pm 1.5\% H_0$

注：根据设计需要，允许对自由高度规定不对称分布的极限偏差，但其公差值应符合本表的规定。

4.6.5 弹簧内径的极限偏差按表 3 的规定。

表 3 弹簧内径的极限偏差

单位为毫米

内径 D_1	≤ 40	$>40\sim 60$	$>60\sim 80$	$>80\sim 100$	$>100\sim 150$	>150
极限偏差	$+0.6$ 0	$+0.8$ 0	$+1.0$ 0	$+1.2$ 0	$+1.5$ 0	$+1\% D_1$ 0

注：在特殊情况下，特别对大型弹簧，允许设计上规定弹簧座与弹簧单配，但其配合公差值应参照本表的规定。

4.6.6 弹簧圈节距应均匀。当弹簧压缩到试验负荷（即弹簧允许承载的最大负荷）下变形量的 80% 时，工作圈间不应发生接触。

4.6.7 弹簧应按设计要求进行强压处理或加温强压处理，并对所有弹簧进行永久变形试验。即将弹簧用试验负荷压缩至少 3 次后，测量其原始自由高度；然后再将弹簧用试验负荷压缩 3 次，再次测量其最终自由高度。两次测量的自由高度的差值即永久变形量应不超过原始自由高度的 0.5%。

4.6.8 弹簧刚度的极限偏差为 $\pm 10\%$ （根据需要，设计可规定不对称分布的极限偏差值）。对同一热处理炉同规格的弹簧取 10%（但不少于 2 根）在设计规定的工作负荷（或变形量）范围内测定弹簧的刚度。

4.6.9 弹簧表面应进行防锈处理。

4.6.10 弹簧的计算以及弹簧的试验负荷按 GB/T 1239.6 的规定。

4.6.11 弹簧最小工作负荷下的变形量按下式计算：

$$F_1 = \frac{\pi D_{m1}^2 P_{s1}}{4p'} \quad \dots\dots\dots (1)$$

式中：

 F_1 ——弹簧最小工作负荷下变形量，单位为毫米（mm）； D_{m1} ——密封面平均直径，单位为毫米（mm）； P_{s1} ——设计的最小整定压力，单位为兆帕（MPa）； p' ——弹簧刚度，单位为牛每毫米（N/mm）。

4.6.12 弹簧最大工作负荷下的变形量按下式计算：

$$F_2 = \frac{\pi D_{m2}^2 P_{s2}}{4p'} + h \quad \dots\dots\dots (2)$$

式中：

 F_2 ——弹簧最大工作负荷下变形量，单位为毫米（mm）； P_{s2} ——设计的最大整定压力，单位为兆帕（MPa）； h ——设计的开启高度，单位为毫米（mm）。

4.6.13 弹簧最大工作负荷下变形量应小于或等于弹簧试验负荷下变形量的 80%。

4.6.14 弹簧最大工作负荷下变形量应小于或等于弹簧圈并紧时变形量的 80%。

4.7 材料要求

4.7.1 阀体

钢制阀体的材料应按 GB/T 12228、GB/T 12229、GB/T 12230 的规定；铁制阀体的材料应按 GB/T 9440、GB/T 12227 的规定；铜合金阀体的材料应按 GB/T 12225 的规定。其中，铸铁阀体限于公称压力 1.6 MPa 及以下，球墨铸铁和铜合金阀体限于公称压力 2.5 MPa 及以下。

4.7.2 阀座和阀瓣

阀座和阀瓣本体材料的抗腐蚀性能应不低于阀体材料。

4.7.3 导向套

导向套的材料应具有良好的耐磨与抗腐蚀性。

4.7.4 弹簧

弹簧的材料应按 GB/T 1239.6 选用,并符合相应标准的要求。

5 性能

5.1 整定压力偏差

5.1.1 压力容器和管道用安全阀的整定压力极限偏差按表 4 的规定。

表 4 压力容器和管道用安全阀的整定压力极限偏差

单位为兆帕

整定压力	整定压力极限偏差
≤ 0.5	± 0.015
> 0.5	$\pm 3\%$ 整定压力

5.1.2 蒸汽锅炉用安全阀的整定压力极限偏差按表 5 的规定。

表 5 蒸汽锅炉用安全阀的整定压力极限偏差

单位为兆帕

整定压力	整定压力极限偏差
≤ 0.5	± 0.015
$> 0.5 \sim 2.3$	$\pm 3\%$ 整定压力
$> 2.3 \sim 7.0$	± 0.07
> 7.0	$\pm 1\%$ 整定压力

5.2 排放压力

排放压力按表 6 的规定。

表 6 排放压力

单位为兆帕

排 放 压 力		
蒸汽用安全阀	空气或其他气体用安全阀	水或其他液体用安全阀
≤ 1.03 整定压力	≤ 1.10 整定压力	≤ 1.20 整定压力

5.3 启闭压差

5.3.1 蒸汽用安全阀的启闭压差按表 7 的规定。

表 7 蒸汽用安全阀的启闭压差

单位为兆帕

整定压力	启闭压差	
	蒸汽动力锅炉用	直流锅炉、再热器和其他蒸汽设备用
≤ 0.4	≤ 0.03	≤ 0.04
> 0.4	$\leq 7\%$ 整定压力($\leq 4\%$ 整定压力)	$\leq 10\%$ 整定压力

注:供需双方可协商采用本表中括号内的数值。

5.3.2 空气或其他气体用安全阀的启闭压差按表 8 的规定。

表 8 空气或其他气体用安全阀的启闭压差

单位为兆帕

整定压力	启闭压差	
	金属密封面	非金属弹性材料密封面
≤ 0.2	≤ 0.03	≤ 0.05
> 0.2	$\leq 15\%$ 整定压力	$\leq 25\%$ 整定压力

5.3.3 水或其他液体用安全阀的启闭压差按表 9 的规定。

表 9 水或其他液体用安全阀的启闭压差

单位为兆帕

整定压力	启闭压差
≤ 0.3	≤ 0.06
> 0.3	$\leq 20\%$ 整定压力

5.4 开启高度

5.4.1 安全阀的开启高度,全启式为大于或等于流道直径的 $1/4$;微启式为流道直径的 $1/40 \sim 1/20$;中启式为流道直径的 $1/20 \sim 1/4$ 。

5.4.2 当介质压力上升到本标准规定的排放压力的上限值以前,开启高度应达到阀门制造厂标志的设计规定值。

5.5 机械特性

安全阀动作必须稳定,应无频跳、颤振、卡阻等现象。

5.6 密封性

5.6.1 密封试验压力按表 10 的规定。

表 10 密封试验压力

单位为兆帕

安全阀适用介质	密封试验压力	
	整定压力 ≤ 0.3	整定压力 > 0.3
蒸汽	比整定压力低 0.03	90%整定压力或最低回座压力(取较小值)
空气或其他气体	比整定压力低 0.03	90%整定压力
水或其他液体	比整定压力低 0.03	90%整定压力

5.6.2 密封试验介质按表 11 的规定。

表 11 密封试验介质

安全阀适用介质	密封试验用介质
蒸汽	饱和蒸汽
空气或其他气体	空气或氮气
水或其他液体	水
注:出厂前密封试验介质见 6.3.2.4。	

5.6.3 密封性要求

5.6.3.1 进行蒸汽用安全阀密封试验时,用目视或听音的方法检查阀的出口端,如未发现泄漏现象,则认为密封性合格。

5.6.3.2 进行空气或其他气体用安全阀密封试验时,检查以每分钟泄漏气泡数表示的泄漏率,对于金属密封面的阀门,应不超过表 12 所列的数值;对于非金属弹性材料密封面的阀门,应无泄漏现象(每分钟 0 气泡)。

表 12 空气或其他气体用安全阀密封试验的泄漏率

常温下的整定压力/ MPa	最大允许泄漏率			
	流通直径 ≤ 7.8 mm		流通直径 > 7.8 mm	
	气泡数/min	cm ³ /min	气泡数/min	cm ³ /min
≤ 6.9	40	11.8	20	5.9
$> 6.9 \sim 10.3$	60	18.1	30	9.0
$> 10.3 \sim 13.0$	80	23.6	40	11.8
$> 13.0 \sim 17.2$	100	29.9	50	14.6
$> 17.2 \sim 20.7$	100	29.9	60	18.0
$> 20.7 \sim 27.6$	100	29.9	80	23.6
$> 27.6 \sim 38.5$	100	29.9	100	29.9
$> 38.5 \sim 41.4$	100	29.9	100	29.9

5.6.3.3 进行水或其他液体用安全阀密封试验时,对于金属密封面的阀门,其泄漏率应不超过表 13 所列的数值;对于非金属弹性材料密封面的阀门,应无泄漏现象。

表 13 水或其他液体用安全阀密封试验的泄漏率

公称口径 DN/mm	最大允许泄漏率/(cm ³ /h)
< 25	10
≥ 25	$10 \times (DN/25)$

5.7 排量

安全阀的排量计算按 GB/T 12241 的规定。

6 试验和检验

6.1 试验项目

安全阀型式试验及出厂试验的试验项目按表 14 的规定。新设计的或改变设计的产品定型时应进行型式试验,每台产品出厂前均应进行出厂试验。

表 14 安全阀型式试验及出厂试验的试验项目

序号	试验项目	型式试验	出厂试验	技术要求
1	壳体强度	√	√	按 GB/T 12241 的规定
2	密封性	√	√	按本标准 5.6 的规定
3	整定压力	√	√	按本标准 5.1 的规定
4	排放压力或超过压力	√	—	按本标准 5.2 的规定
5	回座压力或启闭压差	√	—	按本标准 5.3 的规定
6	开启高度	√	—	按本标准 5.4 的规定
7	机械特性	√	—	按本标准 5.5 的规定
8	排量或排量系数	√	—	按 GB/T 12241 的规定

6.2 一般要求

6.2.1 出厂试验应在涂漆之前进行。

6.2.2 试验设备、仪表和试验程序应按 GB/T 12241 及 GB/T 12242 的规定。进行壳体强度试验时压

力表的精度应不低于1.5级。

6.2.3 试验时的安全要求应按 GB/T 12241 的规定。

6.2.4 出厂前的整定压力试验应按订货合同规定的整定压力进行,试验次数不少于2次,并调整到此整定压力出厂。若订货合同仅规定整定压力范围时,则应按整定压力范围的下限调整出厂。

6.3 试验方法

6.3.1 壳体强度试验按 GB/T 12241 的规定。试验时不允许有渗漏及结构损伤。

6.3.2 密封性试验

6.3.2.1 蒸汽用安全阀的密封性试验,在进行密封试验前应先证实整定压力。在降低进口压力后用适当的方法(如用空气吹干等)完全排去体腔内可能存在的冷凝液。将进口压力升高到密封试验压力并至少保持3 min。在黑色背景下目视检查阀门的密封性并至少持续1 min。

6.3.2.2 空气或其他气体用安全阀的密封性试验,试验布置如图2所示。除漏气引出管外,安全阀的其他部位应同外界处于完全密闭状态。漏气引出管的内径为6 mm,其出口端应平行于水面并低于水面13 mm。应采取适当的措施以便当发生阀门意外开启时释放阀体内的压力。

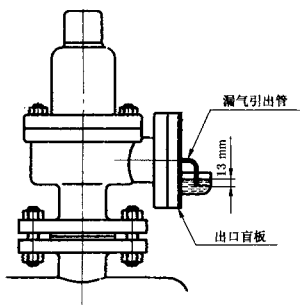


图 2

6.3.2.3 在进行密封试验前应先证实整定压力。在降低进口压力后装上出口盲板。将进口压力升高到密封试验压力,在对泄漏气泡开始计数前试验压力的最短持续时间按表15的规定。然后在试验压力下观察并统计泄漏的气泡数并至少持续1 min。

6.3.2.4 水或其他液体用安全阀的密封性试验,在进行密封试验前应先证实整定压力。在降低进口压力后向阀体出口侧体腔内充水,直到有水自然溢出然后停止溢出为止。将进口压力升高到密封试验压力。在试验压力下收集、计量溢出的水量即泄漏量并至少持续1 min。

6.3.2.5 蒸汽用、水或其他液体用安全阀出厂前密封性试验允许用空气或氮气试验来代替。

表 15 试验压力的最短持续时间

公称通径 DN/mm	试验压力的最短持续时间/min
≤ 50	1
>50~100	2
>100	5

6.3.3 整定压力、排放压力或超过压力、回座压力或启闭压差、开启高度、机械特性等动作性能试验以及排量或排量系数试验按 GB/T 12241 和 GB/T 12242 的规定。

7 标志和铅封

7.1 安全阀标志和铅封的要求按 GB/T 12220 及 GB/T 12241 的规定。

GB/T 12243—2005

7.2 铭牌上至少应标志下列内容：

- 制造厂名(或商标)和出厂日期；
- 产品名称、型号和制造编号；
- 公称通径和流道直径(或流道面积)；
- 公称压力和整定压力；
- 超过压力(或排放压力)；
- 开启高度；
- 极限工作温度；
- 标明基准流体(空气用 G, 蒸汽用 S, 水用 L 表示)的额定排量系数或额定排量；
- 背压力(当适用时)。

8 供货

8.1 安全阀的供货应符合 JB/T 7928 的规定。

8.2 每台产品均应有产品合格证, 合格证应包括下列内容：

- 制造厂名、商标和出厂日期；
 - 产品名称、型号和制造编号；
 - 公称通径和流道直径(或流道面积)；
 - 公称压力和整定压力；
 - 排放压力(或超过压力)；
 - 开启高度；
 - 适用介质和温度；
 - 标明基准流体(空气用 G, 蒸汽用 S, 水用 L 表示)的额定排量系数或额定排量；
 - 依据的标准；
 - 检验结论及检验日期；
 - 检验人员和检验负责人签章及制造厂检验部门公章。
-