

ICS 23.060.30
J 16
备案号: 18990—2006



中华人民共和国机械行业标准

JB/T 7746—2006
代替 JB/T 7746—1995

紧凑型钢制阀门

Compact steel valves

(API 602—1998, Compact steel gate valves-flanged, threaded,
welding, and extended-body ends, NEQ)

2006-09-14 发布

2007-03-01 实施

中华人民共和国国家发展和改革委员会 发布

目 次

前言	III
1 范围	1
2 规范性引用文件	1
3 结构型式	2
4 订货要求	4
5 技术要求	4
5.1 压力—温度等级	4
5.2 阀体连接端	4
5.3 阀体与阀盖	4
5.4 阀体和阀盖连接	6
5.5 启闭件	7
5.6 阀杆与闸板的连接	8
5.7 阀杆与阀瓣的连接	8
5.8 阀杆与阀杆螺母的旋合	9
5.9 填料与填料函	9
5.10 螺栓连接的填料压盖组件	9
5.11 螺纹连接的填料压盖组件	9
5.12 手轮	9
5.13 材料	9
5.14 静压寿命	10
6 检验方法	10
6.1 压力试验	10
6.2 波纹管阀门的压力试验	10
6.3 波纹管的检查和试验	10
6.4 静压寿命试验	10
6.5 补充检验	11
7 检验规则	11
7.1 出厂检验	11
7.2 型式检验	11
7.3 抽样方法	11
8 标志	12
9 供货与包装	12
附录 A (规范性附录) 公称压力 $PN 140$ 阀门的压力—温度等级	13
附录 B (规范性附录) 公称压力 $PN 250$ 阀门的压力—温度等级	14
附录 C (规范性附录) 对接焊端部尺寸	15
图 1 明杆闸阀示意图	2
图 2 暗杆闸阀示意图	2
图 3 截止阀、节流阀示意图	3

图 4 升降式止回阀示意图	3
图 5 波纹管闸阀示意图	3
图 6 承插焊连接端部型式	5
图 7 闸板磨损行程图	7
图 C.1 适用于焊接管壁厚 (t) 从 4.8 到 22.2	15
表 1 内螺纹、承插焊阀门结构长度	5
表 2 承插焊阀门端部尺寸	5
表 3 阀体和阀盖最小壁厚	6
表 4 阀体、内件、连接螺栓/螺母材料	6
表 5 阀座孔最小直径	7
表 6 阀杆最小直径	8
表 7 最小循环寿命	8
表 8 填料函最小深度	9
表 9 密封面堆焊材料	10
表 10 阀门出厂检验、型式检验要求	11
表 A.1 公称压力 PN 140 阀门的压力—温度等级	13
表 B.1 公称压力 PN 250 阀门的压力—温度等级	14
表 C.1 尺寸表	15

前 言

本标准对应 API 602—1998《法兰、螺纹、焊接和阀体加长连接的紧凑型闸阀》。本标准与 API 602—1998 的一致性程度为非等效，主要差异如下：

- 本标准相对于 API 602—1998 标准，增加了截止阀、止回阀两种阀门类型；
- 本标准相对于 API 602—1998 标准，单位采用公制单位；
- 本标准取消了 API 602—1998 中阀体加长连接部分的内容；
- 本标准取消了 API 602—1998 中标记的内容，改为直接引用“阀门标志”标准；
- 本标准对 API 602—1998 的表 3 中 800 磅级闸阀的压力—温度额定值的内容作了适当精简；
- 本标准取消了 API 602—1998 的表 8 中材料规范和相应 ASTM 标准的内容；
- 本标准对 API 602—1998 的表 10 中阀杆材料内容作了适当精简；
- 本标准取消了 API 602—1998 的表 11 中密封件号和代用密封件号的内容；
- 本标准取消了 API 602—1998 中第 6 条装运的内容，改为引用“阀门供货要求”标准；
- 本标准把 API 602—1998 中附录 A “API 602—1998 紧凑型波纹管密封闸阀的附加要求”的内容作了适当精简，并将其内容写入标准正文中。

本标准代替 JB/T 7746—1995《缩径锻钢阀门》。

本标准与 JB/T 7746—1995 相比，主要变化如下：

- 增加了订货要求；
- 增加“波纹管密封阀门结构”、“附录 B 公称压力 $PN 250$ 阀门的压力—温度等级”和“附录 C 对接焊端部尺寸”三部分内容；
- 适用范围中增加了压力等级、口径的范围和结构形式中阀盖为波纹管密封的阀门，阀门的压力等级增加了 $PN 16$ 、 $PN 63$ ，内螺纹、承插焊阀门口径增加了 $DN 8$ 和 $DN 65$ ，法兰和对接焊阀门口径增加了 $DN 8$ 、 $DN 65$ 、 $DN 80$ 、 $DN 100$ ；
- 图例中增加了波纹管密封阀门的典型结构；
- 5.1 规定了 $PN 250$ 阀门的压力—温度等级按附录 B 的规定；
- 5.2 “阀体连接端”按连接端形式将该节分为四个部分，对承插焊和内螺纹连接阀门的结构长度尺寸进行修订，并对承插焊和对接焊端部尺寸进行规定；
- 5.4 中，增加了对不同材料的阀体采用螺栓和螺母的材料的规定；
- 5.5 中改变了零件的叙述次序，增加了对不同阀体材料对应的内件材料的规定，增加了对阀杆最小内径的定义和对阀杆螺纹的规定；
- 7.1、7.2 中，增加了出厂检验和型式试验的内容。

本标准的附录 A、附录 B 和附录 C 为规范性附录。

本标准由中国机械工业联合会提出。

本标准由全国阀门标准化技术委员会（SAC/TC188）归口。

本标准主要起草单位：大连大高阀门有限公司、青岛电站阀门有限公司。

本标准主要起草人：肖箭、丰娟娟、钟立生。

本标准所代替标准的历次版本发布情况：

- JB/T 7746—1995。

紧凑型钢制阀门

1 范围

本标准规定了缩径锻钢阀门的结构型式、要求、试验方法、检验规则、标志和供货等要求，包括闸阀、截止阀、节流阀、升降式止回阀等。

本标准适用于公称压力 $PN 16 \sim PN 250$ ；公称尺寸为 $DN 8 \sim DN 65$ 内螺纹和承插焊连接的阀门；也适用于公称压力 $PN 16 \sim PN 250$ ，公称尺寸 $DN 8 \sim DN 100$ 的法兰连接和对焊连接的阀门。适用介质为石油和石油相关制品、天然气、蒸汽等。

本标准也适用于阀盖为波纹管密封连接的，公称压力 $PN 16 \sim PN 250$ ，公称尺寸为 $DN 8 \sim DN 50$ 的阀门。

2 规范性引用文件

下列文件中的条款通过本标准的引用而成为本标准的条款。凡是注日期的引用文件，其随后所有的修改单（不包括勘误的内容）或修订版均不适用于本标准，然而，鼓励根据本标准达成协议的各方研究是否可使用这些文件的最新版本。凡是不注日期的引用文件，其最新版本适用于本标准。

GB 150 钢制压力容器

GB/T 196 普通螺纹 基本尺寸（GB/T 196—2003，ISO 724：1993，MOD）

GB/T 197 普通螺纹 公差（GB/T 197—2003，ISO 965-1：1998，MOD）

GB/T 898 双头螺柱 $b_m=1.25d$

GB/T 1220 不锈钢棒（GB/T 1220—1992，neq JIS G4303：1988）

GB/T 1221 耐热钢棒（GB/T 1221—1992，neq JIS G4311：1987）

GB/T 3077 合金结构钢（GB/T 3077—1999，neq DIN EN 10083-1：1991）

GB/T 5796.1 梯形螺纹 第1部分：牙型（GB/T 5796.1—2005，ISO 2901：1993，MOD）

GB/T 5796.2 梯形螺纹 第2部分：直径与螺距系列（GB/T 5796.2—2005，ISO 2902：1977，MOD）

GB/T 5796.3 梯形螺纹 第3部分：基本尺寸（GB/T 5796.3—2005，ISO 2904：1977，MOD）

GB/T 5796.4 梯形螺纹 第4部分：公差（GB/T 5796.4—2005，ISO 2903：1993，MOD）

GB/T 7306.2 55° 密封管螺纹 第2部分：圆锥内螺纹与圆锥外螺纹（GB/T 7306.2—2000，eqv ISO 7-1：1994）

GB/T 9113~9117 钢制管法兰

GB/T 9124 钢制管法兰 技术条件

GB/T 12220 通用阀门 标志（GB/T 12220—1989，idt ISO 5209：1977）

GB/T 12221 金属阀门 结构长度（GB/T 12221—2005，ISO 5752：1982，MOD）

GB/T 12224 钢制阀门 一般要求（GB/T 12224—2005，ASTM B16.34a：1998，NEQ）

GB/T 12228 通用阀门 碳素钢锻件技术条件

JB 4730.1~4730.6 承压设备无损检测

JB/T 5300 通用阀门 材料

JB/T 7928 通用阀门 供货要求

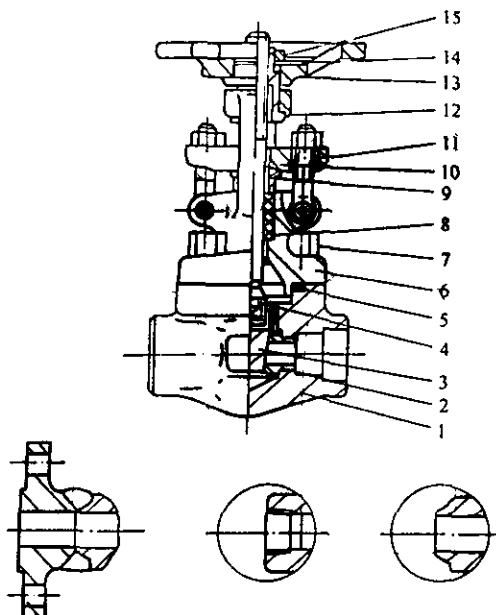
JB/T 8858 闸阀 静压寿命试验规程

JB/T 8859 截止阀 静压寿命试验规程

JB/T 9092 阀门的检验与试验

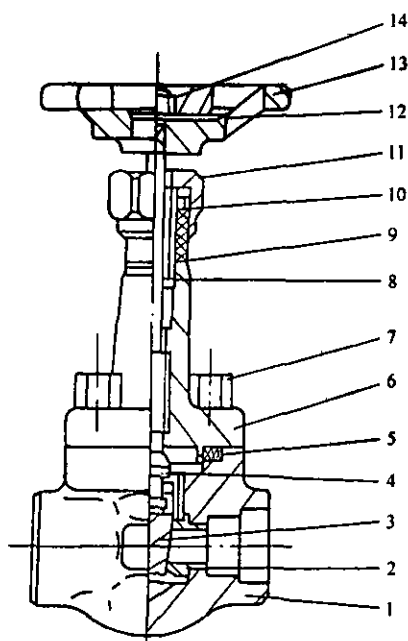
3 结构型式

阀门典型结构型式及主要零件名称如图 1~图 5 所示。但不应认为这些图例优于符合本标准要求的其他结构。



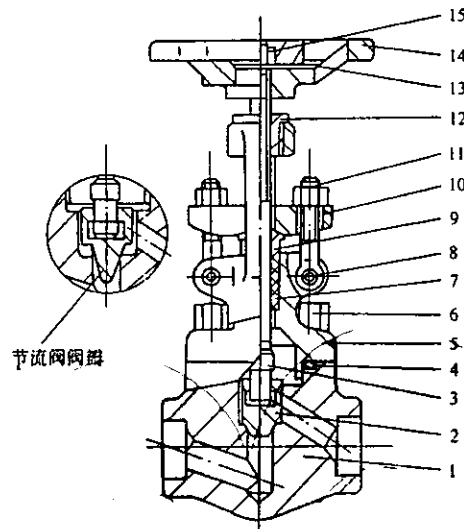
1——阀体；2——阀座；3——闸板；4——阀杆；5——垫片；6——阀盖；7——螺栓；8——填料；9——填料压套；
10——填料压板；11——活节螺栓；12——阀杆螺母；13——手轮；14——标牌；15——手轮螺母。

图 1 明杆闸阀示意图



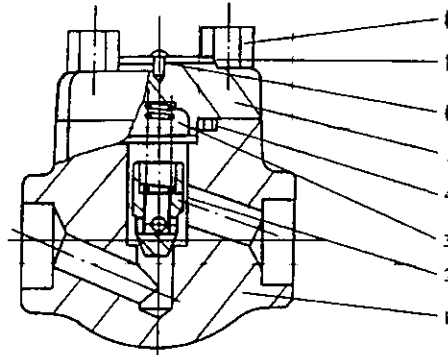
1——阀体；2——阀座；3——闸板；4——阀杆；5——垫片；6——阀盖；7——螺栓；8——填料垫；9——填料；
10——填料压套；11——压套螺母；12——标牌；13——手轮；14——手轮螺母。

图 2 暗杆闸阀示意图



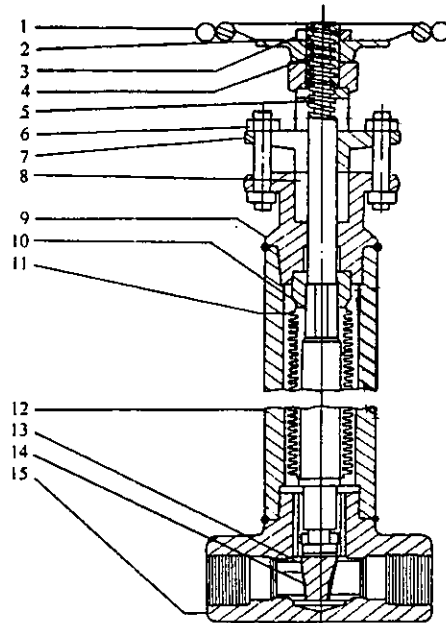
1—阀体；2—阀瓣；3—阀杆；4—垫片；5—阀盖；6—螺栓；7—填料；8—无头铆钉；
9—填料压套；10—填料压板；11—活节螺栓；12—阀杆螺母；13—标牌；14—手轮；15—手轮螺母。

图3 截止阀、节流阀示意图



1—阀体；2—阀瓣；3—弹簧；4—垫片；5—阀盖；6—铆钉；7—标牌；8—螺栓。

图4 升降式止回阀示意图



1—手轮；2—标牌；3—手轮螺母；4—阀杆螺母；5—阀杆；6—压套螺栓；7—填料压套；8—填料；
9—阀盖；10—波纹管连接件；11—波纹管；12—阀体/阀盖加长部分；13—阀座；14—闸板；15—阀体。

图5 波纹管闸阀示意图

4 订货要求

4.1 采购本标准适用产品时，应标注本标准代号。

4.2 订单上应给出下列各项：

- a) 阀门规格；
- b) 阀门压力级；
- c) 材料；
- d) 端连接形式，法兰连接应指明密封形式（对接焊端应指明对接焊的管号）；
- e) 阀体类型（下螺纹——杆式上螺纹带支架）；
- f) 阀体阀盖连接形式。

4.3 如对焊缝有补充要求，应在订货合同中注明。例如：满足焊缝的特殊热处理及补充的无损检测要求。

4.4 对于可能需要作出规定的附加条款，包括补充检验、采购方的检查范围和任选的高压密封试验见 JB/T 9092。

5 技术要求

5.1 压力—温度等级

5.1.1 公称压力 $PN 140$ 阀门的压力—温度等级按附录 A 的规定。公称压力为 $PN 250$ 阀门的压力—温度等级按附录 B 的规定。

5.1.2 公称压力 $PN 16\sim PN 100$ 阀门的压力—温度等级按 GB/T 12224 的规定。

5.2 阀体连接端

5.2.1 内螺纹连接

5.2.1.1 内螺纹连接阀门的端部尺寸应符合 GB/T 7306.2 的规定，或按订货合同要求。

5.2.1.2 内螺纹连接阀门的结构长度按表 1 的规定，或按订货合同要求。

5.2.2 承插焊连接

5.2.2.1 承插焊连接阀门的端部尺寸应符合图 6 和表 2 的规定，或按订货合同要求。

5.2.2.2 承插焊连接阀门的结构长度按表 1 的规定，或按订货合同要求。

5.2.3 对接焊连接

5.2.3.1 对焊端尺寸应符合附录 C 的规定，或按订货合同要求。焊接要求应符合 GB 150 的规定。

5.2.3.2 对接焊连接阀门的结构长度应符合 GB/T 12221 的规定，或按订货合同要求。

5.2.4 法兰连接

5.2.4.1 法兰连接的端面密封面形式、尺寸应符合 GB/T 9113~9117 的规定，或按订货合同要求。

5.2.4.2 法兰连接阀门的结构长度按 GB/T 12221 的规定，或按订货合同要求。

5.2.4.3 端法兰与阀体可以是整体锻制成，也可以是焊接连接。法兰材料的耐腐蚀能力至少等于阀体材料的耐腐蚀能力，焊接要求应符合 GB 150 的规定。

5.2.4.4 端法兰与阀体的焊接不允许用承插焊结构，方便焊接而使用的整体定心环（衬环）必须在焊接完成后切除，焊接部位的最终厚度不得小于表 3 中列出的阀体壁厚。

5.2.4.5 端法兰面的尺寸公差和表面粗糙度应符合 GB/T 9124 的要求。如果对法兰面的表面粗糙度有更严格的要求，则应在订货合同上规定。

5.3 阀体与阀盖

5.3.1 阀体除端部连接处以外，任何一点的最小壁厚不应小于表 3 规定。

5.3.2 阀盖填料以下部位（与介质直接接触部位）任何一点的最小壁厚不应小于表 3 的规定。

表 1 内螺纹、承插焊阀门结构长度

mm

公称尺寸 <i>DN</i>	闸阀、旋启止回阀			截止阀、升降止回阀		
	<i>PN 16~PN 140</i>		<i>PN 250</i>	<i>PN 16~PN 140</i>		<i>PN 250</i>
	短系列	长系列	—	短系列	长系列	—
8	79	80	111	79	80	111
10	79	80	111	79	80	111
15	79	90	111	79	90	111
20	92	100	111	92	100	111
25	111	120	114	111	120	130
32	120	140	120	120	140	152
40	120	170	140	152	170	172
50	140	200	162	172	200	220
65	—	260	—	—	260	—

注：结构长度的偏差为±1.6mm。

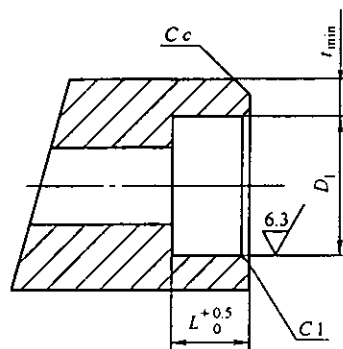


图 6 承插焊连接端部型式

表 2 承插焊阀门端部尺寸

mm

公称尺寸 <i>DN</i>	D_1	极限偏差	L	C	t_{\min}			
					<i>PN16~PN250</i>	<i>PN16、PN25、PN40</i>	<i>PN64、PN100</i>	<i>PN140</i>
10	18.4	+0.30	10	2	3.1	3.6	3.6	4.4
15	22.5		11		3.3	4.1	4.1	5.3
20	28.5		12		3.6	4.4	4.4	6.1
25	34.5	+0.350	14	3	3.8	5.1	5.1	6.9
32	43.0		15		3.8	5.3	5.3	8.1
40	49.0		16		4.1	5.6	5.9	8.9
50	61.1		16		4.6	6.1	6.9	10.7
65	76.9		16		5.6	7.6	7.8	12.5

表 3 阀体和阀盖最小壁厚

mm

公称尺寸 DN	PN16~PN140	PN250
8	3.1	3.8
10	3.3	4.3
15	4.1	4.8
20	4.8	6.1
25	5.6	7.1
32	5.8	8.4
40	6.1	9.7
50	7.1	11.9
65	8.4	14.2
80	9.7	16.5
100	11.9	21.3

5.4 阀体和阀盖连接

5.4.1 阀体和阀盖可以采用法兰连接、螺纹连接。

5.4.2 法兰连接的阀门可采用双头螺柱或螺栓连接，双头螺柱应符合 GB/T 898 的规定，螺栓为带凸台的六角头螺栓，其数量不少于四个。

5.4.3 螺栓、螺柱、螺母的基本尺寸按 GB/T 196 规定，公差按 GB/T 197 规定。

5.4.4 螺栓、螺柱、螺母材料的组合应符合表 4 的规定，但经采购方与制造厂协商可使用其他的连接组合。

表 4 阀体、内件、连接螺栓/螺母材料

阀 体	内 件	连接螺栓/螺母
25Mn ^a 、WCB	1Cr13、2Cr13 等	35CrMn/35
304、CF8	304 等	304/304
316、CF8M	316 等	316/316
1Cr5Mo、C5	1Cr13、2Cr13 等	35CrMoV/25CrMo
15CrMo、WC6	1Cr13、2Cr13 等	35CrMoV/25CrMo
12Cr2Mo1、WC9	1Cr13、2Cr13 等	35CrMoV/25CrMo
304L、CF3	304、304L 等	304/304
316L、CF3M	316、316L 等	316/316

^a 含碳量要求小于 0.24。

5.4.5 阀体、阀盖采用法兰连接时，可根据不同压力和工作温度选择下列一种垫片，暴露于工作环境中的垫片其金属成分耐腐蚀性应不小于壳体材料耐腐蚀性：

- a) 金属波齿垫；
- b) 金属包覆垫；
- c) 金属环垫；
- d) 带中心加强环金属缠绕垫；
- e) 金属缠绕垫（在阀体和阀盖连接处有防止垫片压散的保护措施）；
- f) 复合垫。

5.4.6 阀体和阀盖为焊接时，焊接要求应符合 GB 150 的规定。

5.5 启闭件

5.5.1 闸板

5.5.1.1 闸板应为楔式单闸板结构。

5.5.1.2 闸板应有比较精确的全程导向结构，以减少闸板与阀座间的磨损。

5.5.1.3 设计时必须保证阀门全开时闸板不遮挡通道。

5.5.1.4 在设计时应考虑闸板密封副的宽度，闸板密封面中心必须高于阀体密封面中心，当密封副磨损时，闸板关闭位置下降，闸板与阀体密封面仍应完全吻合，闸板磨损余量：对于公称尺寸 DN 不大于 50 的阀门，不应小于 2.3mm；对于公称尺寸 DN 不小于 65 的闸阀，不应小于 3.3mm，见图 7。

5.5.1.5 如需要闸板表面堆焊时，加工后堆焊层合金厚度不小于 1.6mm，闸板基体材料选用见表 4。

5.5.2 阀瓣

5.5.2.1 阀瓣基体材料应符合表 4 规定，如需进行表面堆焊，加工后堆焊层合金厚度不小于 1.6mm。

5.5.2.2 截止阀、止回阀的阀瓣密封面形式可采用锥面或平面，节流阀的阀瓣密封面采用锥形结构。

5.5.2.3 升降式止回阀的阀瓣应有足够的导向面，导向长度与直径之比不小于 0.8。

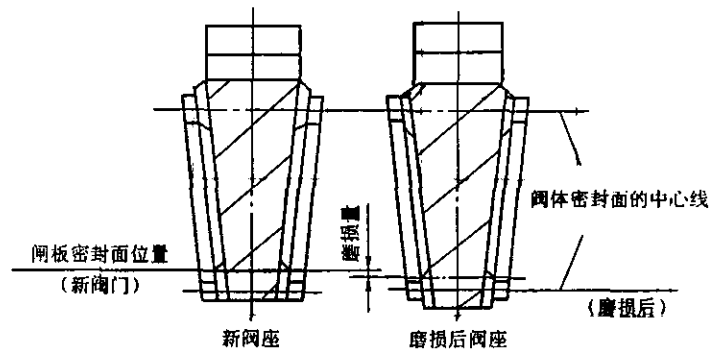


图 7 闸板磨损行程图

5.5.3 阀座

5.5.3.1 阀座可采用压入或胀滚或焊接等形式与阀体连接，也可直接在阀体上堆焊形成阀座。

5.5.3.2 设计者可根据工况确定密封副硬度差。

5.5.3.3 如阀座表面须进行堆焊时，加工后堆焊层合金厚度应不小于 1.6mm。

5.5.3.4 阀座材料应符合表 4 的规定。

5.5.3.5 阀座孔（孔口）直径不得小于表 5 中所列数值。

表 5 阀座孔最小直径

公称尺寸 DN	mm	
	$PN16\sim PN140$	$PN250$
8	6.4	6.4
10	6.4	6.4
15	9.5	9.5
20	12.7	12.7
25	17.5	15.9
32	23.8	22.2
40	28.6	27.0
50	36.5	34.9
65	44.5	38.1
80	50.8	47.6
100	69.9	63.5

5.5.3.6 阀座装配时严禁采用密封剂，允许采用轻质润滑油。

5.5.4 阀杆

5.5.4.1 阀杆应为整体材料，不允许由两个或两个以上件焊接而成。

5.5.4.2 阀杆应具有一个圆锥形凸肩，在全开位置它与阀盖形成上密封。

5.5.4.3 阀杆直径（以通过填料处的阀杆截面积来测量）应不小于表 6 的规定，其允许精加工下偏差为 0.13mm。

5.5.4.4 阀杆与阀杆螺母的螺纹应为梯形螺纹，其尺寸应符合 GB/T 5796 要求，梯形螺纹外径从表 6 所示的阀杆直径可最大减小 1.6mm。

表 6 阀杆最小直径

公称尺寸 <i>DN</i>	mm	
	<i>PN16~PN140</i>	<i>PN250</i>
8	7.1	10.3
10	7.1	10.3
15	8.7	10.3
20	9.5	11.1
25	11.1	14.3
32	12.7	15.9
40	14.3	15.9
50	15.9	16.7
65	17.5	19.1
80	19.1	25.4
100	22.2	28.6

5.5.4.5 阀杆与填料接触部分表面粗糙度 R_a 应不低于 0.8 μ m，如有特殊要求应在合同中注明。

5.5.5 波纹管

5.5.5.1 波纹管与阀杆和阀盖连接采取焊接或压紧的可靠结构，能防止介质的泄漏。

5.5.5.2 波纹管材料的压力—温度等级应符合 GB/T 12224 及本标准附录 A 和附录 B 的规定。

5.5.5.3 波纹管常用材料：一般选用奥氏体不锈钢。

5.5.5.4 波纹管端部配件和最终的连接点应对波纹管的耐腐蚀性无负作用。例如与波纹管焊接的阀杆。

5.5.5.5 波纹管应焊接在阀体阀盖间或压紧在阀体阀盖间的法兰上，不允许机械连接。

5.5.5.6 波纹管的最小循环寿命按表 7 的规定，如有特殊要求应在合同中注明。

表 7 最小循环寿命

阀门规格	公称压力	最小循环寿命 次	
		闸阀	截止阀
<i>DN8~DN50</i>	<i>PN16~PN140</i>	2000	5000
	<i>PN250</i>	2000	2000

5.6 阀杆与闸板的连接

5.6.1 阀杆与闸板应采用 T 形槽连接；

5.6.2 阀杆与闸板的连接强度应大于阀杆螺纹根部的抗拉强度。

5.7 阀杆与阀瓣的连接

阀杆与阀瓣采用 T 形槽、对开圆环、滚压等连接形式，但需保证在操作时连接部分应回转灵活、

可靠。

5.8 阀杆与阀杆螺母的旋合

5.8.1 阀杆与阀杆螺母的旋合长度，明杆式应大于阀杆螺纹大径 1.5 倍，暗杆式应大于阀杆螺纹大径的 1.3 倍。

5.8.2 新制造的阀门在关闭时，明杆式闸阀阀杆部分应伸出阀杆螺母 3mm~7mm，暗杆式闸板的手轮底面与压盖螺母顶面之间的距离不得小于 10mm。

5.9 填料与填料函

5.9.1 填料必须适用于在设计压力—温度等级范围内的蒸汽和石油介质，填料中必须含有缓蚀剂。

5.9.2 填料函最小深度按表 8 的规定。

5.9.3 填料压盖上紧后填料压套的剩余调整长度应大于表 8 所列最小深度的 25%。

5.9.4 填料函的表面粗糙度 R_a 应不低于 $3.2\mu\text{m}$ 。

表 8 填料函最小深度

公称尺寸 <i>DN</i>	<i>PN 16~PN 140</i>		<i>PN 250</i>
	明杆阀门	暗杆阀门	明杆阀门
8	12.7	12.7	22.2
10	12.7	12.7	22.2
15	15.9	15.9	22.2
20	15.9	15.9	25.4
25	25.4	22.2	30.2
32	25.4	23.8	38.1
40	28.6	23.8	38.1
50	28.6	28.6	38.1
65	31.8	—	44.5
80	38.1	—	47.6
100	44.5	—	50.8

5.10 螺栓连接的填料压盖组件

5.10.1 用螺栓连接的填料压盖可以是整体的，也可由压板和压套两件组成，压板和压套应能自动对中。

5.10.2 压套上部应有一台肩，以防压套全部进入填料函中影响调节填料。

5.10.3 压板有两个安装螺栓用的孔，不允许开槽。

5.11 螺纹连接的填料压盖组件

5.11.1 螺纹连接的填料压盖包括压套螺母和压套。

5.11.2 压套螺母的耐腐蚀性至少与阀盖耐腐蚀性相同。

5.11.3 压套螺母的螺纹尺寸按 GB/T 196 的规定。

5.12 手轮

手轮为轮辐结构，应具有足够的尺寸易于关闭，顺时针旋转手轮为关闭，在轮缘上要有明显的指示关闭方向的箭头和“关”字，或开、关双向箭头及“开”、“关”两字。

5.13 材料

5.13.1 阀杆和阀盖以及压套螺母材料按 GB/T 1220、GB/T 1221、GB/T 3077 或 GB/T 12228 规定制成，上述材料应满足本标准压力—温度等级的要求。

5.13.2 阀杆螺母应采用具有高度耐磨、耐腐蚀和最低熔点为 945°C 的材料制成。

5.13.3 手轮应采用碳钢、可锻铸铁或球墨铸铁制成，不允许使用灰铸铁。

5.13.4 主要零件材料除了按本标准 and 订货合同要求选用外，也可按 JB/T 5300 选用。

5.13.5 阀座密封堆焊面应采用有抗腐蚀性能的不锈钢或硬质合金，可按表 9 选用。

表 9 密封面堆焊材料

材料类型	密封面的硬度 HB	备注
铬不锈钢 (Cr13)	最小250 ^a	—
铬-镍不锈钢 (Cr18-Ni8)	由制造厂规定 ^b	—
硬质合金	最小350	—
蒙乃尔合金Cu-Ni	175 ^b	—
13Cr	300 ^b	硬化
硬13Cr	750 ^b	硬化
^a 阀体密封面和闸板密封面的最小硬度是250HB, 两者最小硬度差为50HB。 ^b 阀体密封面和闸板密封面的硬度区分由制造厂规定。		

5.14 静压寿命

5.14.1 闸阀按 JB/T 8858 规定的试验方法, 应有一定的静压寿命次数, 对于 $DN \leq 100$ 的闸阀, 静压寿命次数应不小于 3000 次。

5.14.2 截止阀按 JB/T 8859 规定的试验方法, 应有一定的静压寿命次数, 对于 $DN \leq 100$ 的截止阀, 静压寿命次数应不小于 5000 次。

6 检验方法

6.1 压力试验

阀门壳体试验、高压密封试验、低压密封试验、上密封试验按 JB/T 9092 的规定。

6.2 波纹管阀门的压力试验

波纹管阀门按 JB/T 9092 的规定进行压力试验, 但上密封试验时必须卸开填料及附件后试验, 试验后, 将填料及附件安装调整好。

6.3 波纹管的检查和试验

6.3.1 波纹管组合件应进行循环试验。可在装配好的阀门 (不应加填料) 上进行循环试验; 也可在与原阀门的间隙、行程、负载、压力和摩擦副一致的有效装置上进行寿命试验。

6.3.2 构成影响波纹管循环寿命基本参数变动的任何变化应要求重新进行循环试验鉴定。例如: 在波纹管承制商、材料技术要求、层数、壁厚或直径方面的变动。

6.3.3 从按标准工艺生产的波纹管中, 至少任选三个波纹管进行循环试验, 以得到 5.5 所要求的适当的最小循环寿命。

6.3.4 在波纹管与配件焊接后和循环试验之前, 每个波纹管组合件都应进行氦气检漏试验。试验仪器为灵敏度 10^{-6} cc/sec ($1 \text{ cc/sec} = 1 \text{ mL/s}$) He 的氦气检漏仪, 波纹管组合件不得呈现可探测出的渗漏。

6.3.5 每个波纹管组合件在做循环试验之前, 应进行水压试验。水压试验介质为 38°C 、氯离子含量不超过 100ppm 的水, 压力为 1.5 倍设计压力。

6.3.6 循环的频率应考虑由不正常的快速循环而产生的过热。在任何情况下循环频率不能超过每秒一次循环。

6.3.7 循环试验应在室温环境下, 以阀门最大工作压力进行试验。加压方式和常规的阀门壳体试验一样。

6.3.8 波纹管在循环试验之后应进行检漏试验, 不得呈现可探测的渗漏。检漏试验可采用 0.5MPa 的空气在水下检验, 也可用灵敏度为 10^{-6} cc/sec He 的氦气检漏仪进行检验。

6.3.9 循环试验数据应提交证明资料并应是有效的。

6.4 静压寿命试验

闸阀静压寿命试验按 JB/T 8858 的规定, 截止阀静压寿命试验按 JB/T 8859 的规定。

6.5 补充检验

各种补充检验仅在合同中规定时，并仅在规定范围内进行。铸钢件或锻钢件的磁粉检测、射线检测、液体渗透检测和超声波检测应符合 JB 4730 或订货合同。

7 检验规则

7.1 出厂检验

7.1.1 每台阀门必须经出厂检验合格并附有合格证书方能出厂。

7.1.2 出厂检验内容按表 10 的规定。

7.1.3 出厂检验时有一项不合格即认定产品不合格，应予以返修，经返修后仍不合格，予以报废。

7.1.4 通过试验或检验发现的锻造缺陷，允许按相应的材料标准进行返修。

7.2 型式检验

7.2.1 有下列情况之一时应进行型式检验：

- a) 新产品试制和定型鉴定；
- b) 连续生产时定期进行一次；
- c) 有重大结构、工艺、材料改变时；
- d) 产品长期停产后恢复生产时；
- e) 出厂检验结果与上次型式检验有较大差异时；
- f) 国家质量监督机构提出进行型式检验的要求时。

7.2.2 型式检验内容按表 10 的规定。

7.3 抽样方法

7.3.1 型式检验采取随机抽取经生产厂质检部门检查合格的库存的或供给用户未经使用且保持出厂状态的阀门，每一规格阀门供抽样的最少台数为 30 台，抽样台数为三台，到用户抽样时，供抽样的台数不受限制，抽样台数仍为三台。对整个系列进行质量考核时，抽样部门根据情况可以从该系列中抽取两到三个典型规格进行测试，每个规格供抽样的台数和抽样台数仍为 30 台和三台。

7.3.2 在型式检验中，如有不合格，应在同批供抽样产品中重新抽样检验，如仍不合格，应停止生产，分析原因，采取措施，直到合格方能继续生产。

表 10 阀门出厂检验、型式检验要求

检验项目	检验类别		技术要求	检验和试验方法
	出厂检验	型式检验		
壳体试验	√	√	符合 JB/T 9092	按 JB/T 9092
高压密封试验	√	√	符合 JB/T 9092	按 JB/T 9092
低压密封试验 ^a	√	√	符合 JB/T 9092	按 JB/T 9092
上密封试验 ^b	√	√	符合 JB/T 9092	按 JB/T 9092
阀体阀盖最小壁厚	—	√	符合本标准 5.3.1	用测厚仪或专用卡尺量具测量阀体流道处和中腔阀盖部位壁厚
主要承压件材料 ^c	—	√	符合本标准 5.13	按本标准 5.13
阀门结构长度	√	√	符合本标准 5.2	用游标卡尺等量具
阀门连接尺寸	√	√	符合本标准 5.2	用游标卡尺等量具

表 10 (续)

检 验 项 目	检 验 类 别		技 术 要 求	检 验 和 试 验 方 法
	出 厂 检 验	型 式 检 验		
阀杆直径	—	√	符合本标准5.5.4.3	用游标卡尺等量具
波纹管	—	√	符合本标准5.5.5	按本标准6.3
标志	√	√	符合本标准第8章	目测
阀门包装运输	√	—	符合本标准第9章	按JB/T 7928
静压寿命试验	—	√	闸阀符合JB/T 8858 截止阀符合JB/T 8859	闸阀按JB/T 8858 截止阀按JB/T 8859
<p>^a 闸阀必须进行低压密封试验, 截止阀任选, 对于止回阀, 如经需方同意, 阀门制造厂可用低压密封试验代替高压密封试验。</p> <p>^b 所有具有上密封性能的阀门都应进行上密封试验, 波纹管密封阀门除外。</p> <p>^c 主要承压件材料的化学成分、力学性能等要求可通过检验材质报告等资料。</p>				

8 标志

阀门的标志按 GB/T 12220 的规定。

9 供货与包装

阀门的供货和包装要求按 JB/T 7928 的规定。

附 录 A
(规范性附录)
公称压力 *PN* 140 阀门的压力—温度等级

公称压力 *PN* 140 阀门的压力—温度等级按表 A.1 规定。

表 A.1 公称压力 *PN* 140 阀门的压力—温度等级

工作温度 ^a ℃	材 料						
	WCB ^b	304 CF8	316 CF8M	1Cr5Mo C5	15CrMo ^c WC6	12Cr2Mo1 WC9	304L、CF3 316L、CF3M
	最高允许工作压力 MPa						
-29~38	13.62	13.24	13.24	13.79	13.79	13.79	11.03
93.5	12.41	11.03	11.41	13.69	13.79	13.69	9.31
149	12.07	9.93	10.31	13.17	13.28	13.17	8.34
204.5	11.65	9.14	9.45	12.96	12.76	12.96	7.58
260	11.00	8.55	8.79	12.24	12.24	12.24	7.03
315.5	10.07	8.03	8.31	11.14	11.14	11.14	6.62
343.5	9.86	7.89	8.17	10.82	10.82	10.82	6.45
371	9.79	7.83	8.00	10.45	10.45	10.45	6.31
399	9.27	7.62	7.86	9.72	9.79	9.72	6.17
426.5	7.58	7.41	7.76	9.21	9.34	9.21	6.03
454.5	4.93	7.27	7.69	8.90	8.96	8.90	5.93
482	3.17	7.13	7.62	6.79	8.27	6.79	—
510	1.90	7.03	7.10	5.07	5.86	5.07	—
538	0.96	5.89	6.45	3.66	3.97	3.66	—
565.5	—	5.65	6.31	2.66	2.66	2.66	—
593.5	—	4.72	5.62	1.83	1.76	1.83	—
621	—	3.65	4.34	1.14	1.14	1.14	—
649	—	2.86	3.41	0.66	0.69	0.66	—
676.5	—	2.07	2.69	—	—	—	—
704.5	—	1.55	2.14	—	—	—	—
732.0	—	1.14	1.76	—	—	—	—
760.0	—	0.90	1.38	—	—	—	—
788.0	—	0.66	1.07	—	—	—	—
815.5	—	0.48	0.76	—	—	—	—

^a 对于表中列出的允许在低温下工作的材料，在低于-29℃的任何温度下工作的压力额定值不得大于表中列出的-29℃~38℃的额定值。

^b 允许但不推荐在高于 425℃时长期使用；含碳量要求 $w(C) < 0.24\%$ 。

^c 允许但不推荐在高于 595℃时长期使用。

附录 B
(规范性附录)

公称压力 PN 250 阀门的压力—温度等级

公称压力 PN 250 阀门的压力—温度等级按表 B.1 的规定。

表 B.1 公称压力 PN 250 阀门的压力—温度等级

工作温度 ^a ℃	材 料						
	WCB ^b	304 CF8	316 CF8M	1Cr5Mo CD5	15CrMo ^c WC6	12Cr2Mo1 WC9	304L、CF3 316L、CF3M
	最高允许工作压力 MPa						
-29~38	25.55	24.83	24.83	25.86	25.86	25.86	20.69
93.5	23.28	20.69	21.34	25.69	25.86	25.86	17.45
149	22.62	18.62	19.28	24.69	24.90	25.10	15.66
204.5	21.86	17.14	17.72	24.34	23.90	24.34	14.24
260	20.66	16.07	16.48	22.93	22.93	22.93	13.17
315.5	18.86	15.07	15.55	20.86	20.86	20.86	12.41
343.5	18.52	14.83	15.31	20.28	20.28	20.28	12.07
371	18.38	14.66	14.97	19.59	19.59	19.59	11.83
399	17.38	14.31	14.72	18.21	18.34	18.34	11.59
426.5	14.21	13.90	14.55	17.52	17.52	17.52	11.34
454.5	9.24	13.66	14.41	16.66	16.79	16.79	11.10
482	5.93	13.41	14.31	12.76	15.48	15.48	—
510	3.55	13.17	13.31	9.45	11.00	13.00	—
538	1.79	11.07	12.07	6.86	7.45	9.00	—
565.5	—	10.66	11.86	4.97	4.97	6.03	—
593.5	—	8.86	10.52	3.41	3.31	3.79	—
621	—	6.86	8.17	2.14	2.14	2.38	—
649	—	5.31	6.38	1.17	1.31	1.41	—
676.5	—	3.90	5.07	—	—	—	—
704.5	—	2.97	4.03	—	—	—	—
732.0	—	2.14	3.31	—	—	—	—
760.0	—	1.66	2.62	—	—	—	—
788.0	—	1.17	2	—	—	—	—
815.5	—	0.93	1.41	—	—	—	—

^a 对于表中列出的允许在低温下工作的材料，在低于-29℃的任何温度下工作的压力额定值不得大于表中列出的-29℃~38℃的额定值。
^b 允许但不推荐在高于 425℃时长期使用；含碳量要求 w(C)<0.24%。
^c 允许但不推荐在高于 595℃时长期使用。

附录 C
(规范性附录)
对接焊端部尺寸

对接焊阀门连接端尺寸见图 C.1 和表 C.1。

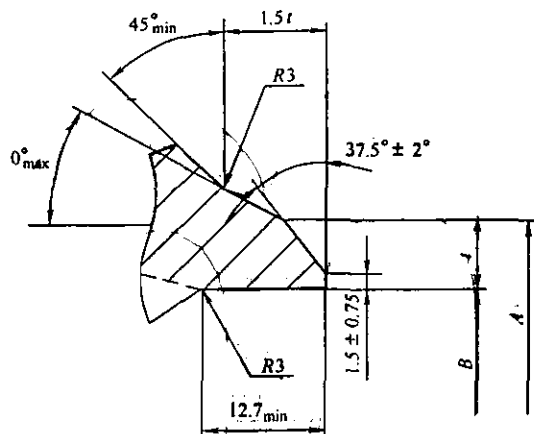


图 C.1 适用于焊接管壁厚 (t) 从 4.8 到 22.2

表 C.1 尺寸表

mm				
管道公称尺寸	管道编号	外径 A	内径 B	壁厚 t
15	40	21	15.8	2.8
	80		13.9	3.7
	160		11.8	4.8
	XXS		6.4	7.5
20	40	27	20.9	2.9
	80		18.8	3.9
	160		15.6	5.6
	XXS		11.0	7.8
25	40	33	26.6	3.4
	80		24.3	4.5
	160		20.7	6.4
	XXS		15.2	9.1
32	40	42	35.1	3.6
	80		32.5	4.9
	160		29.5	6.4
	XXS		22.8	9.7
40	40	48	40.9	3.7
	80		38.1	5.1
	160		34.0	7.1
	XXS		27.9	10.2

表 C.1 (续)

管道公称尺寸	管道编号	外径 A	内径 B	壁厚 t
50	40	60	52.5	3.9
	80		49.3	5.5
	160		42.9	8.7
	XXS		38.2	11.1
65	40	73	63	5.15
	80		59	7
	160		54	9.55
	XXS		45	14
80	40	89	78	5.54
	80		74	7.6
	160		67	11.15
	XXS		58	15.25
100	40	114	102	6
	80		97	8.55
	120		92	11.15
	160		87	13.5
	XXS		80	17.1