

JB

中华人民共和国机械行业标准

管路法兰及垫片

1994-09 发布

1995-10-01 实施

中华人民共和国机械工业部 发布

目 次

JB/T 74-94 管路法兰 技术条件	(1)
JB/T 75-94 管路法兰 类型	(16)
JB/T 79.1-94 凸面整体铸钢管法兰	(23)
JB/T 79.2-94 凹凸面整体铸钢管法兰	(27)
JB/T 79.3-94 榫槽面整体铸钢管法兰	(33)
JB/T 79.4-94 环连接面整体铸钢管法兰	(37)
JB/T 81-94 凸面板式平焊钢制管法兰	(42)
JB/T 82.1-94 凸面对焊钢制管法兰	(48)
JB/T 82.2-94 凹凸面对焊钢制管法兰	(55)
JB/T 82.3-94 榫槽面对焊钢制管法兰	(61)
JB/T 82.4-94 环连接面对焊钢制管法兰	(66)
JB/T 83-94 平焊环板式松套钢制管法兰	(71)
JB/T 84-94 凹凸面对焊环板式松套钢制管法兰	(76)
JB/T 85-94 翻边板式松套钢制管法兰	(80)
JB/T 86.1-94 凸面钢制管法兰盖	(82)
JB/T 86.2-94 凹凸面钢制管法兰盖	(88)
JB/T 87-94 管路法兰用石棉橡胶垫片	(92)
JB/T 88-94 管路法兰用金属齿形垫片	(97)
JB/T 89-94 管路法兰用金属环垫	(101)
JB/T 90-94 管路法兰用缠绕式垫片	(104)

管路法兰 技术条件

1 主题内容与适用范围

本标准规定了管路法兰的材料、尺寸公差、加工表面粗糙度及试验、检验和验收等技术要求。本标准适用于 JB/T 79~86 中规定的钢制管法兰。

2 引用标准

GB 150	钢制压力容器
GB 699	优质碳素结构钢 技术条件
GB 700	碳素结构钢
GB 711	优质碳素结构钢热轧厚钢板和宽钢带
GB 1220	不锈钢棒
GB 1221	耐热钢棒
GB 1591	低合金结构钢
GB 2100	不锈钢耐酸钢铸件技术条件
GB 3077	合金结构钢 技术条件
GB 3274	碳素结构钢和低合金结构钢 热轧厚钢板和钢带
GB 4237	不锈钢热轧钢板
GB 4238	耐热钢板
GB/T 7659	焊接结构用碳素钢铸件
JB 2640	锅炉管道附件承压铸钢件 技术条件
JB 755	压力容器锻件 技术条件

3 材料

- 3.1 钢制管法兰用材料按表 1 的规定,其化学成分、机械性能及其他技术要求应符合有关标准的规定。
- 3.2 整体法兰用材料可以不受本标准的限制。
- 3.3 锻件材料应符合 JB 755 所规定的锻件级别为 I 级的要求。
- 3.4 合金钢锻件材料应进行热处理,其常温机械性能应符合有关标准的规定。

表 1

组号	种类	材料牌号	标准	公称压力PN MPa(bar)	最高使用温度 ℃
1	板材	Q235-A Q235-B	GB 3274	≤2.5(25)	300
	锻件	Q235-C	GB 700		
2	板材	20, 25	GB 711		450
	锻件		JB 755		
	铸件	ZG230-450	GB/T 7659		
3	板材	16MnR	GB 150		475
	锻件	16Mn, 15MnV	JB 755		
4	锻件	12CrMo, 15CrMo	JB 755		550
	铸件	ZG20CrMo	JB 2640		
5	锻件	12Cr2Mo1	JB 755		575
	铸件	ZG20CrMoV	JB 2640		
6	锻件	12Cr1MoV	JB 755	≤20.0(200)	600
	铸件	ZG15Cr1Mo1V	JB 2640		
7	锻件	1Cr5Mo	JB 755		600
8	板材	0Cr19Ni9(1Cr18Ni9Ti) 0Cr18Ni11Nb 1Cr18Ni9	GB 4237 GB 4238		650
	锻件	0Cr19Ni9(1Cr18Ni9Ti) 0Cr18Ni11Nb 1Cr18Ni9	GB 1221 (JB 755)		
	铸件	ZG1Cr18Ni9 ZG1Cr18Ni9Ti	GB 2100		

4 法兰的尺寸公差

- 4.1 法兰的尺寸公差按表 2 的规定。
- 4.2 环连接面的密封面尺寸公差按表 3 的规定。

表2 法兰的尺寸公差

mm

项 目	法兰型式	尺寸范围	极限偏差或公差
法兰厚度 C	双面加工的所有型式 (包括镗孔)	$C \leq 18$	+2 0
		$18 < C \leq 50$	+3 0
		$C > 50$	+4 0
法兰高度 H	对焊法兰	$\leq \text{DN}250$	± 1.5
	对焊松套法兰	$\geq \text{DN}300$	± 3
法兰颈部大端直径 N	整体法兰 对焊法兰 对焊松套法兰	$\leq \text{DN}50$	0 -2
		$\text{DN}65 \sim \text{DN}150$	0 -4
		$\text{DN}200 \sim \text{DN}300$	0 -6
		$\text{DN}350 \sim \text{DN}600$	0 -8
		$\geq \text{DN}700$	0 -10
焊端外径 A	对焊法兰 对焊松套法兰 翻边松套法兰	$\leq \text{DN}125$	+2.5 -1.0
		$\text{DN}150 \sim \text{DN}800$	+4.0 -1.0
法兰内径 P 和 焊环内径 P_1	所有型式	$\leq \text{DN}100$	+0.5 0
		$\text{DN}125 \sim \text{DN}400$	+1.0 0
		$\text{DN}450 \sim \text{DN}600$	-1.5 0
		$\text{DN}700 \sim \text{DN}1000$	+3.0 0
		$\geq \text{DN}1200$	+4.0 0
法兰外径 D	所有型式	$\leq \text{DN}150$	± 2.0
		$\text{DN}200 \sim \text{DN}500$	± 3.0
		$\text{DN}600 \sim \text{DN}1200$	± 5.0
		$\text{DN}1400 \sim \text{DN}1600$	± 7.0
密封面直径 d	所有型式	$\leq \text{DN}250$	+2.0 -1.0
		$\geq \text{DN}300$	+3.0 -1.0

续表 2

mm

项 目		法兰型式	尺寸范围	极限偏差或公差
密封面高度 f		所有型式	2	0 -1.0
			3	0 -2.0
			4	0 -3.0
			5	0 -4.0
凹凸面和榫槽面高度 f_1, f_2		所有型式	凸面高或榫高	+0.5 0
			凹面深或槽深	0 -0.5
凹凸面和 榫槽面直径	X、Z	所有型式	\leq DN800	0 -0.5
	W、Y		\leq DN800	-0.5 0
螺栓孔中心圆直径 K		所有型式	M 10~M 24	\pm 1.0
			M 27~M 33	\pm 1.25
			M 36~M 56	\pm 1.5
相邻两螺栓孔间距		所有型式	M 10~M 24	\pm 0.5
			M 27~M 56	\pm 0.8
螺栓孔孔径 L		所有型式		\pm 0.5
螺栓孔中心圆与加工 密封面中心的同轴度		所有型式	\leq DN100	ϕ 1.0
			\geq DN125	ϕ 2.0
密封面与螺栓支承面 的平行度		所有型式		1°
任意两螺栓孔的弦距		所有型式	\leq DN500	\pm 1.0
			DN600~DN1200	\pm 1.5
			\geq DN1400	\pm 2.0

表 3 环连接面的密封面尺寸公差

mm

项 目	极 限 偏 差
环槽深度 F	$+0.4$ ()
环槽顶宽度 F	± 0.2
环槽中心圆直径 P	± 0.13
环槽角度 23°	$\pm 0.5^\circ$
环槽圆角 r	± 0.1
密封面直径 d	± 0.5

5 法兰连接密封面

5.1 法兰密封面的加工表面粗糙度按表 4 的规定。

5.2 环连接密封面的环槽最低硬度值一般应比所用垫片最大硬度值高 30 HB。

5.3 凸面整体铸钢管法兰和凸面对焊钢制管法兰的密封面允许按 $f \times 45^\circ$ 倒角。

表 4

 μm

密封面型式	公称压力 PN MPa(bar)	R_a	
		min	max
凸面	$\leq 4.0(40)$	3.2	12.5
凹凸面	$\geq 4.0(40)$	1.6	6.3
榫槽面	$\geq 4.0(40)$	5.8	3.2
环连接面	$\geq 6.3(63)$	0.4	1.6

6 法兰的背面加工

6.1 法兰背面应镗孔或进行机加工。

6.2 任何法兰的背面镗孔或机加工,均不应使法兰厚度减小到相应尺寸标准中所规定的最小厚度。

7 法兰的螺栓孔

所有螺栓孔应均等地分布在螺栓孔中心圆直径 K 上;对于整体法兰,其螺栓孔应与管道主轴线或铅垂线跨中布置。

8 法兰的试验

8.1 管法兰原则上不进行单个法兰的水压试验。当法兰安装到管道或设备上之后,其水压试验压力应不得大于本标准所规定 20℃ 时最大允许工作压力的 1.5 倍。

8.2 整体法兰的水压试验应符合有关产品试验方法标准的规定。

9 法兰的检验和验收

9.1 外观检验

9.1.1 锻造表面应光滑,不得有锻造伤痕、裂纹等缺陷。

9.1.2 机加工表面不得有毛刺、有害的划痕和其他降低法兰强度及连接可靠性的缺陷。

9.1.3 环连接面法兰的密封面应全部逐项检查,槽的两个侧面不得有机械加工引起的裂纹、划痕或撞

伤等表面缺陷。

- 9.2 法兰材料应符合有关标准的规定,并应具有出厂检验合格证。
- 9.3 法兰加工质量应符合本标准的各项规定。
- 9.4 法兰加工完毕后,应在其密封面上涂防锈油,并防止划伤和撞击。
- 9.5 法兰的无损探伤检验由用户与制造厂协商确定。
- 9.6 法兰的验收规则由用户与制造厂协商确定。

10 标志

除整体法兰外,每个法兰(包括法兰盖)的外圆柱表面上应做以下标志:

- a. 制造厂的商标;
- b. 材料牌号;
- c. 公称压力PN及公称通径DN。

注:PN值与标记示例一致(按10倍的公称压力值标记)。

附录 A
法兰用螺栓、螺母材料
(参考件)

A1 法兰用螺栓、螺母材料可参考表 A1 选取。

表 1

材料牌号	公称压力 PN MPa(bar)	最高使用温度 ℃
Q235-A	≤2.5(25)	300
35	≤6.3(63)	
35CrMo	≤20.0(200)	500
25Cr2MoVA		550
25Cr2Mo1VA		
20Cr1Mo1VNbB		570
20Cr1Mo1VTiB		
2Cr12WMoVNbB		600

A2 螺母的硬度应低于螺栓的硬度。

附录 B
管路法兰压力-温度等级
(参考件)

- B1 本附录适用于 JB/T 79~86 中规定的钢制管法兰和法兰盖。
 B2 不同材料的钢制管法兰在不同温度下的最大允许工作压力可参考表 B1~表 B6 确定。
 B3 工作温度处于表中所列温度的中间值时,其最大允许工作压力可采用线性插值法确定。

表 B1 Q235-(A、B、C)、20、25、
ZG230-450、16Mn 和 15MnV 法兰-温度等级

公称压力 PN MPa(bar)	工作温度 °C								
	≤200	250	300	350	400	425	435	445	455
0.25 (2.5)	0.25 (2.5)	0.23 (2.3)	0.19 (1.9)	0.17 (1.7)	0.15 (1.5)	0.13 (1.3)	0.11 (1.1)	0.10 (1.0)	0.09 (0.9)
0.6 (6.0)	0.60 (6.0)	0.54 (5.4)	0.48 (4.8)	0.40 (4.0)	0.37 (3.7)	0.32 (3.2)	0.28 (2.8)	0.25 (2.5)	0.23 (2.3)
1.0 (10)	1.00 (10.0)	0.90 (9.0)	0.75 (7.5)	0.66 (6.6)	0.58 (5.8)	0.50 (5.0)	0.45 (4.5)	0.42 (4.2)	0.36 (3.6)
1.6 (16)	1.60 (16.0)	1.46 (14.6)	1.20 (12.0)	1.10 (11.0)	0.90 (9.0)	0.80 (8.0)	0.70 (7.0)	0.62 (6.2)	0.57 (5.7)
2.5 (25)	2.50 (25.0)	2.35 (23.0)	1.90 (19.0)	1.70 (17.0)	1.50 (15.0)	1.30 (13.0)	1.10 (11.0)	1.00 (10.0)	0.90 (9.0)
4.0 (40)	4.00 (40.0)	3.50 (35.0)	3.00 (30.0)	2.60 (26.0)	2.30 (23.0)	2.00 (20.0)	1.80 (18.0)	1.60 (16.0)	1.40 (14.0)
6.3 (63)	6.30 (63.0)	5.46 (54.0)	4.80 (48.0)	4.00 (40.0)	3.70 (37.0)	3.20 (32.0)	2.80 (28.0)	2.50 (25.0)	2.30 (23.0)
10.0 (100)	10.00 (100.0)	9.00 (90.0)	7.50 (75.0)	6.60 (66.0)	5.80 (58.0)	5.00 (50.0)	4.50 (45.0)	4.20 (42.0)	3.60 (36.0)
16.0 (160)	16.00 (160)	14.00 (140)	12.00 (120)	11.00 (110)	9.00 (90)	8.00 (80)	7.00 (70)	6.20 (62)	5.70 (57)
20.0 (200)	20.00 (200)	18.00 (180)	15.00 (150)	13.00 (130)	11.50 (115)	10.00 (100)	9.00 (90)	8.40 (84)	7.20 (72)

表 B2 12CrMo 法兰压力-温度等级

公称压力 PN MPa(bar)	工 作 温 度 °C								
	≤200	320	450	490	500	510	515	520	530
最大允许工作压力 MPa(bar)									
0.25 (2.5)	0.25 (2.5)	0.23 (2.3)	0.19 (1.9)	0.17 (1.7)	0.15 (1.5)	0.13 (1.3)	0.11 (1.1)	0.10 (1.0)	0.09 (0.9)
0.6 (6.0)	0.60 (6.0)	0.54 (5.4)	0.48 (4.8)	0.40 (4.0)	0.37 (3.7)	0.32 (3.2)	0.28 (2.8)	0.25 (2.5)	0.23 (2.3)
1.0 (10)	1.00 (10.0)	0.90 (9.0)	0.75 (7.5)	0.66 (6.6)	0.58 (5.8)	0.50 (5.0)	0.45 (4.5)	0.42 (4.2)	0.36 (3.6)
1.6 (16)	1.60 (16.0)	1.40 (14.0)	1.20 (12.0)	1.10 (11.0)	0.90 (9.0)	0.80 (8.0)	0.70 (7.0)	0.62 (6.2)	0.57 (5.7)
2.5 (25)	2.50 (25.0)	2.30 (23.0)	1.90 (19.0)	1.70 (17.0)	1.50 (15.0)	1.30 (13.0)	1.10 (11.0)	1.00 (10.0)	0.90 (9.0)
4.0 (40)	4.00 (40.0)	3.50 (35.0)	3.00 (30.0)	2.60 (26.0)	2.30 (23.0)	2.00 (20.0)	1.80 (18.0)	1.60 (16.0)	1.40 (14.0)
6.3 (63)	6.30 (63.0)	5.40 (54.0)	4.80 (48.0)	4.00 (40.0)	3.70 (37.0)	3.20 (32.0)	2.80 (28.0)	2.50 (25.0)	2.30 (23.0)
10.0 (100)	10.00 (100.0)	9.00 (90.0)	7.50 (75.0)	6.60 (66.0)	5.80 (58.0)	5.00 (50.0)	4.50 (45.0)	4.20 (42.0)	3.60 (36.0)
16.0 (160)	16.00 (160)	14.00 (140)	12.00 (120)	11.00 (110)	9.00 (90)	8.00 (80)	7.00 (70)	6.20 (62)	5.70 (57)
20.0 (200)	20.00 (200)	18.00 (180)	15.00 (150)	13.00 (130)	11.50 (115)	10.00 (100)	9.00 (90)	8.40 (84)	7.20 (72)

表 B3 15CrMo、ZG20CrMo 法兰压力-温度等级

公称压力 PN MPa(bar)	工 作 温 度 °C									
	≤200	320	450	490	500	510	515	525	535	545
最大允许工作压力 MPa(bar)										
0.25 (2.5)	0.25 (2.5)	0.23 (2.3)	0.19 (1.9)	0.17 (1.7)	0.15 (1.5)	0.13 (1.3)	0.11 (1.1)	0.10 (1.0)	0.08 (0.8)	0.06 (0.6)
0.6 (6.0)	0.60 (6.0)	0.54 (5.4)	0.48 (4.8)	0.40 (4.0)	0.37 (3.7)	0.32 (3.2)	0.28 (2.8)	0.25 (2.5)	0.21 (2.1)	0.17 (1.7)
1.0 (10)	1.00 (10.0)	0.90 (9.0)	0.75 (7.5)	0.66 (6.6)	0.58 (5.8)	0.50 (5.0)	0.45 (4.5)	0.42 (4.2)	0.33 (3.3)	0.27 (2.7)
1.6 (16)	1.60 (16.0)	1.40 (14.0)	1.20 (12.0)	1.10 (11.0)	0.90 (9.0)	0.80 (8.0)	0.70 (7.0)	0.62 (6.2)	0.52 (5.2)	0.43 (4.3)
2.5 (25)	2.50 (25.0)	2.30 (23.0)	1.90 (19.0)	1.70 (17.0)	1.50 (15.0)	1.30 (13.0)	1.16 (11.0)	1.00 (10.0)	0.82 (8.2)	0.64 (6.4)
4.0 (40)	4.00 (40.0)	3.50 (35.0)	3.00 (30.0)	2.60 (26.0)	2.30 (23.0)	2.00 (20.0)	1.80 (18.0)	1.60 (16.0)	1.30 (13.0)	1.04 (10.4)
6.3 (63)	6.30 (63.0)	5.40 (54.0)	4.80 (48.0)	4.00 (40.0)	3.70 (37.0)	3.20 (32.0)	2.80 (28.0)	2.50 (25.0)	2.10 (21.0)	1.70 (17.0)
10.0 (100)	10.00 (100.0)	9.00 (90.0)	7.50 (75.0)	6.60 (66.0)	5.80 (58.0)	5.00 (50.0)	4.50 (45.0)	4.20 (42.0)	3.30 (33.0)	2.70 (27.0)
16.0 (160)	16.00 (160)	14.00 (140)	12.00 (120)	11.00 (110)	9.00 (90)	8.00 (80)	7.00 (70)	6.20 (62)	5.20 (52)	4.30 (43)
20.0 (200)	20.00 (200)	18.00 (180)	15.00 (150)	13.00 (130)	11.50 (115)	10.00 (100)	9.00 (90)	8.40 (84)	6.50 (65)	5.40 (54)

表 B4 12Cr2Mo1, 12Cr1MoV, 15Cr1MoV,
ZG20CrMoV, ZG15Cr1MoV 法兰压力-温度等级

公称压力 PN MPa(bar)	工 作 温 度 °C									
	≤200	320	450	510	520	530	540	550	560	570
最大允许工作压力 MPa(bar)										
0.25 (2.5)	0.25 (2.5)	0.23 (2.3)	0.19 (1.9)	0.15 (1.5)	0.13 (1.3)	0.11 (1.1)	0.10 (1.0)	0.09 (0.9)	0.08 (0.8)	0.07 (0.7)
0.6 (6.0)	0.60 (6.0)	0.54 (5.4)	0.48 (4.8)	0.37 (3.7)	0.32 (3.2)	0.28 (2.8)	0.25 (2.5)	0.23 (2.3)	0.21 (2.1)	0.19 (1.9)
1.0 (10)	1.00 (10.0)	0.90 (9.0)	0.75 (7.5)	0.58 (5.8)	0.50 (5.0)	0.45 (4.5)	0.42 (4.2)	0.36 (3.6)	0.33 (3.3)	0.30 (3.0)
1.6 (16)	1.60 (16.0)	1.40 (14.0)	1.20 (12.0)	0.90 (9.0)	0.80 (8.0)	0.70 (7.0)	0.62 (6.2)	0.57 (5.7)	0.52 (5.2)	0.50 (5.0)
2.5 (25)	2.50 (25.0)	2.30 (23.0)	1.90 (19.0)	1.50 (15.0)	1.30 (13.0)	1.10 (11.0)	1.00 (10.0)	0.90 (9.0)	0.82 (8.2)	0.74 (7.4)
4.0 (40)	4.00 (40.0)	3.50 (35.0)	3.00 (30.0)	2.30 (23.0)	2.00 (20.0)	1.80 (18.0)	1.60 (16.0)	1.40 (14.0)	1.30 (13.0)	1.20 (12.0)
6.3 (63)	6.30 (63.0)	5.40 (54.0)	4.80 (48.0)	3.70 (37.0)	3.20 (32.0)	2.80 (28.0)	2.50 (25.0)	2.30 (23.0)	2.10 (21.0)	1.90 (19.0)
10.0 (100)	10.00 (100.0)	9.00 (90.0)	7.50 (75.0)	5.80 (58.0)	5.00 (50.0)	4.50 (45.0)	4.20 (42.0)	3.60 (36.0)	3.30 (33.0)	3.00 (30.0)
16.0 (160)	16.00 (160)	14.00 (140)	12.00 (120)	9.00 (90)	8.00 (80)	7.00 (70)	6.20 (62)	5.70 (57)	5.20 (52)	5.00 (50)
20.0 (200)	20.00 (200)	18.00 (180)	15.00 (150)	11.50 (115)	10.00 (100)	9.00 (90)	8.40 (84)	7.20 (72)	6.50 (65)	6.00 (60)

表 B5 1Cr5Mo 法兰压力-温度等级

公称压力 PN MPa(bar)	工 作 温 度 ℃											
	≤200	325	390	450	470	490	500	510	520	530	540	550
	最大允许工作压力 MPa(bar)											
0.25 (2.5)	0.25 (2.5)	0.23 (2.3)	0.19 (1.9)	0.15 (1.5)	0.13 (1.3)	0.11 (1.1)	0.10 (1.0)	0.09 (0.9)	0.08 (0.8)	0.07 (0.7)	0.06 (0.6)	0.06 (0.6)
0.6 (6.0)	0.60 (6.0)	0.54 (5.4)	0.48 (4.8)	0.37 (3.7)	0.32 (3.2)	0.28 (2.8)	0.25 (2.5)	0.23 (2.3)	0.21 (2.1)	0.19 (1.9)	0.17 (1.7)	0.15 (1.5)
1.0 (10)	1.00 (10.0)	0.90 (9.0)	0.75 (7.5)	0.58 (5.8)	0.50 (5.0)	0.45 (4.5)	0.42 (4.2)	0.36 (3.6)	0.33 (3.3)	0.30 (3.0)	0.27 (2.7)	0.23 (2.3)
1.6 (16)	1.60 (16.0)	1.40 (14.0)	1.20 (12.0)	0.90 (9.0)	0.80 (8.0)	0.70 (7.0)	0.62 (6.2)	0.57 (5.7)	0.52 (5.2)	0.50 (5.0)	0.43 (4.3)	0.37 (3.7)
2.5 (25)	2.50 (25.0)	2.30 (23.0)	1.90 (19.0)	1.50 (15.0)	1.30 (13.0)	1.10 (11.0)	1.00 (10.0)	0.90 (9.0)	0.82 (8.2)	0.74 (7.4)	0.64 (6.4)	0.60 (6.0)
4.0 (40)	4.00 (40.0)	3.50 (35.0)	3.00 (30.0)	2.30 (23.0)	2.00 (20.0)	1.80 (18.0)	1.60 (16.0)	1.40 (14.0)	1.30 (13.0)	1.20 (12.0)	1.04 (10.4)	0.90 (9.0)
6.3 (63)	6.30 (63.0)	5.40 (54.0)	4.80 (48.0)	3.70 (37.0)	3.20 (32.0)	2.80 (28.0)	2.50 (25.0)	2.30 (23.0)	2.10 (21.0)	1.90 (19.0)	1.70 (17.0)	1.50 (15.0)
10.0 (100)	10.00 (100.0)	9.00 (90.0)	7.50 (75.0)	5.80 (58.0)	5.00 (50.0)	4.50 (45.0)	4.20 (42.0)	3.60 (36.0)	3.30 (33.0)	3.00 (30.0)	2.70 (27.0)	2.30 (23.0)
16.0 (160)	16.00 (160)	14.00 (140)	12.00 (120)	9.00 (90)	8.00 (80)	7.00 (70)	6.20 (62)	5.70 (57)	5.20 (52)	5.00 (50)	4.30 (43)	3.70 (37)
20.0 (200)	20.00 (200)	18.00 (180)	15.00 (150)	11.50 (115)	10.00 (100)	9.00 (90)	8.40 (84)	7.20 (72)	6.50 (65)	6.00 (60)	5.40 (54)	4.60 (46)

表 B6 0Cr19Ni9(1Cr18Ni9Ti)、1Cr18Ni9、
0Cr18Ni11Nb、ZG1Cr18Ni9、ZG1Cr18Ni9Ti 法兰压力-温度等级

公称压力 PN MPa(bar)	工作温度 (°C)							
	≤200	300	400	480	520	560	590	610
最大允许工作压力 MPa(bar)								
0.25 (2.5)	0.25 (2.5)	0.23 (2.3)	0.19 (1.9)	0.17 (1.7)	0.15 (1.5)	0.13 (1.3)	0.11 (1.1)	0.10 (1.0)
0.6 (6.0)	0.60 (6.0)	0.54 (5.4)	0.48 (4.8)	0.40 (4.0)	0.37 (3.7)	0.32 (3.2)	0.28 (2.8)	0.25 (2.5)
1.0 (10)	1.00 (10.0)	0.90 (9.0)	0.75 (7.5)	0.66 (6.6)	0.58 (5.8)	0.50 (5.0)	0.45 (4.5)	0.42 (4.2)
1.6 (16)	1.60 (16.0)	1.40 (14.0)	1.20 (12.0)	1.10 (11.0)	0.90 (9.0)	0.80 (8.0)	0.70 (7.0)	0.62 (6.2)
2.5 (25)	2.50 (25.0)	2.30 (23.0)	1.90 (19.0)	1.70 (17.0)	1.50 (15.0)	1.30 (13.0)	1.10 (11.0)	1.00 (10.0)
4.0 (40)	4.00 (40.0)	3.50 (35.0)	3.00 (30.0)	2.60 (26.0)	2.30 (23.0)	2.00 (20.0)	1.80 (18.0)	1.60 (16.0)
6.3 (63)	6.30 (63.0)	5.40 (54.0)	4.80 (48.0)	4.00 (40.0)	3.70 (37.0)	3.20 (32.0)	2.80 (28.0)	2.50 (25.0)
10.0 (100)	10.00 (100.0)	9.00 (90.0)	7.50 (75.0)	6.60 (66.0)	5.80 (58.0)	5.00 (50.0)	4.50 (45.0)	4.20 (42.0)
16.0 (160)	16.00 (160)	14.00 (140)	12.00 (120)	11.00 (110)	9.00 (90)	8.00 (80)	7.00 (70)	6.20 (62)
20.0 (200)	20.00 (200)	18.00 (180)	15.00 (150)	13.00 (130)	11.50 (115)	10.00 (100)	9.00 (90)	8.40 (84)

附录 C
管路法兰焊接接头和坡口尺寸
(参考件)

- C1 本附录规定了钢制管法兰(包括焊环)与钢管连接的焊接接头和坡口尺寸。
C2 板式平焊法兰和平焊松套法兰的焊接接头型式及尺寸应附合图 C1 和表 C1 的规定。

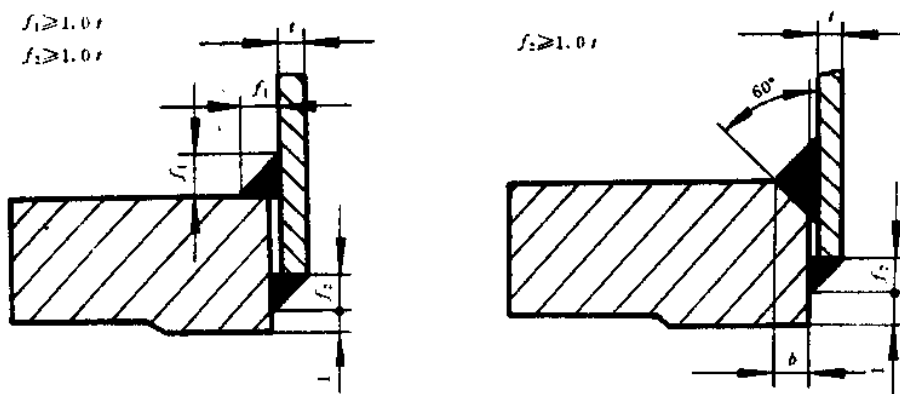


图 C1

t —管子公称壁厚; b —坡口宽度

表 C1

		mm					
公称通径 DN	10~25	32~50	65~150	200	250	300	350~600
坡口宽度 b	4	5	6	8	10	11	12

- C3 带颈对焊法兰与钢管连接的焊接接头和坡口尺寸可参考图 C2 a;如带颈对焊法兰的直边段厚度超过与其对接的钢管壁厚 1 mm 以上时,法兰直边段应在内径处削薄,削薄段的斜度应小于或等于 1:3,型式参考图 C2 b。

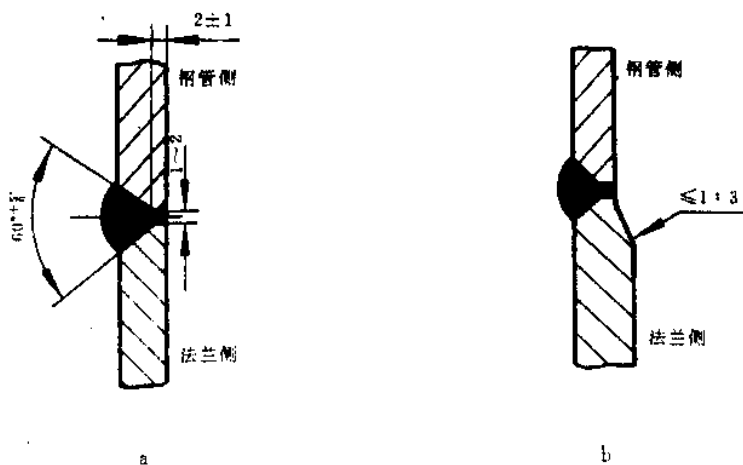


图 C2

C4 翻边松套板式法兰的翻边环与钢管连接的焊接接头型式和坡口尺寸可参考图 C3。

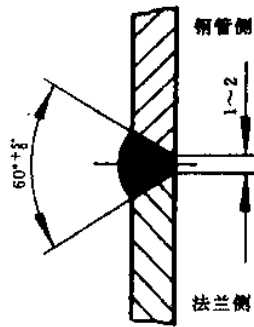


图 C3

附加说明：

本标准由机械工业部机械标准化研究所提出并归口。

本标准由机械工业部机械标准化研究所、机械工业部第三装备司起草。

本标准主要起草人李俊英、李新华、洪勉成。

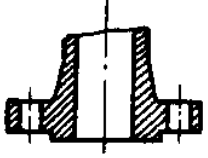
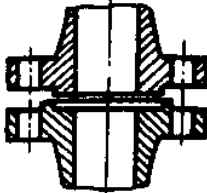
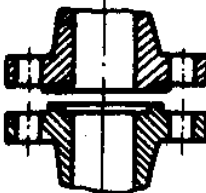
本标准自实施之日起，原 JB 74-59《管路附件 公称压力、试验压力和工作压力》作废。

管路法兰 类型



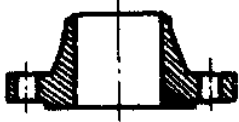
代替 JB 75-59

-
- 1 本标准适用于 JB/T 79~86 中规定的管路法兰。
 - 2 法兰的型式、尺寸应符合表 1 的规定。

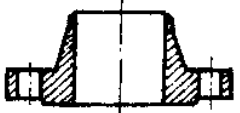
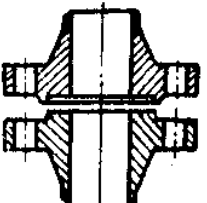
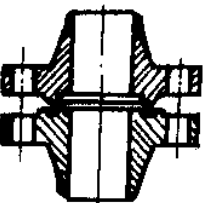
表 1

结构型式	整体法兰										
筒 图											
	密封面型式	凸 面			凹 凸 面				榫 槽 面		
标准号	JB/T 79.1	JB/T 79.1	JB/T 79.1	JB/T 79.2	JB/T 79.2	JB/T 79.2	JB/T 79.2	JB/T 79.2	JB/T 79.3	JB/T 79.3	JB/T 79.3
PN MPa	1.6	2.5	4.0	4.0	6.3	10.0	16.0	20.0	4.0	6.3	10.0
DN mm	10	15	20	25	32	40	50	65	80	100	125
	150	(175)	200	(225)	250	300	350	400	450	500	600
	700	800	900	1000	1200	1400	1600				


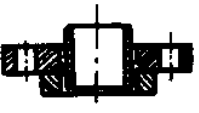
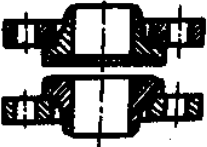
续表 1

结构型式	整体法兰				板式平焊法兰					对焊法兰		
简图												
密封面型式	环连接面				凸面					凸面		
标准号	JB/T 79.4	JB/T 79.4	JB/T 79.4	JB/T 79.4	JB/T 81	JB/T 81	JB/T 81	JB/T 81	JB/T 81	JB/T 82.1	JB/T 82.1	JB/T 82.1
PN MPa	6.3	10.0	16.0	20.0	0.25	0.6	1.0	1.6	2.5	0.25	0.6	1.0
DN mm												
10												
15												
20												
25												
32												
40												
50												
65												
80												
100												
125												
150												
(175)												
200												
(225)												
250												
300												
350												
400												
450												
500												
600												
700												
800												
900												
1000												
1200												
1400												
1600												




续表 1

结构型式	对 焊 法 兰										
简 图											
密封面型式	凸 面			凹 凸 面				榫 槽 面			
标 准 号	JB/T 82.1	JB/T 82.1	JB/T 82.1	JB/T 82.2	JB/T 82.2	JB/T 82.2	JB/T 82.2	JB/T 82.2	JB/T 82.3	JB/T 82.3	JB/T 82.3
PN MPa	1.6	2.5	4.0	4.0	6.3	10.0	16.0	20.0	4.0	6.3	10.0
DN mm	16	15	20	25	32	40	50	65	80	100	125
	150	(175)	200	(225)	250	300	350	400	450	500	600
	700	800	900	1000	1200	1400	1600				

续表 1

结构型式	对 焊 法 兰				平焊环板式松套法兰					对焊环板式松套法兰		
简 图												
密封面型式	环 连 接 面				凸 面					凹 凸 面		
标准号	JB/T 82.4	JB/T 82.4	JB/T 82.4	JB/T 82.4	JB/T 83	JB/T 83	JB/T 83	JB/T 83	JB/T 83	JB/T 84	JB/T 84	JB/T 84
PN MPa	6.3	10.0	16.0	20.0	0.25	0.6	1.0	1.6	2.5	4.0	6.3	10.0
DN mm												
10												
15												
20												
25												
32												
40												
50												
65												
80												
100												
125												
150												
(175)												
200												
(225)												
250												
300												
350												
400												
450												
500												
600												
700												
800												
900												
1000												
1200												
1400												
1600												

续表 1

结构型式	翻边板式松套法兰			法 兰 盖							
简 图											
密封面型式	凸 面			凸 面				凸 面			
标准号	JB/T 85	JB/T 85		JB/T 86.1	JB/T 86.1	JB/T 86.1	JB/T 86.1	JB/T 86.1	JB/T 86.2	JB/T 86.2	JB/T 86.2
PN MPa	0.25	0.6		0.6	1.0	1.6	2.5	4.0	4.0	6.3	10.0
DN mm											
10											
15											
20											
25											
32											
40											
50											
65											
80											
100											
125											
150											
(175)											
200											
(225)											
250											
300											
350											
400											
450											
500											
600											
700											
800											
900											
1000											
1200											
1400											
1600											

附加说明:

本标准由机械工业部机械标准化研究所提出并归口。

本标准由机械工业部机械标准化研究所、哈尔滨锅炉厂起草。

本标准主要起草人李俊英、吴桢家。

凸面整体铸钢管法兰

代替 JB 79-59

1 主题内容与适用范围

本标准规定了公称压力PN为 1.6, 2.5, 4.0 MPa 的凸面整体铸钢管法兰的型式和尺寸。

本标准适用于公称压力PN1.6~4.0 MPa 的凸面整体铸钢管法兰。

2 引用标准

JB/T 74 管路法兰 技术条件

3 法兰的型式和尺寸应符合图 1 及表 1~表 3 的规定。

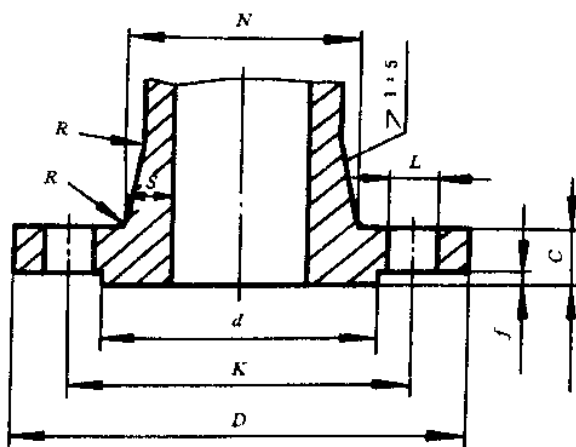


图 1

4 法兰的技术要求按 JB/T 74 的规定。

5 法兰的公称压力 and 不同温度下的最大允许工作压力按 JB/T 74 附录 B 的规定。

表 1 PN1.6 MPa 凸面整体铸钢管法兰尺寸

mm

公称 通径 DN	连 接 尺 寸					密封面尺寸		法 兰 厚 度 C	法 兰 颈		
	法兰外径 D 系列 1/系列 2	螺栓孔 中心圆 直径 K	螺栓孔 直径 L 系列 1/系列 2	螺栓、螺柱		d	f		N _{max}	S _{max}	R
				数 量 n	螺 纹 Th. 系列 1/系列 2						
15	95	65	14	4	M12	45	2	14	39	12	4
20	105	75	14	4	M12	55	2	14	44	12	4
25	115	85	14	4	M12	65	2	14	49	12	4
32	140/135	100	18	4	M16	78	2	16	56	12	4
40	150/145	110	18	4	M16	85	3	16	64	12	4
50	165/160	125	18	4	M16	100	3	16	74	12	5
65	185/180	145	18	4	M16	120	3	18	95	15	5
80	200/195	160	18	8	M16	135	3	20	110	15	5
100	220/215	180	18	8	M16	155	3	20	130	15	5
125	250/245	210	18	8	M16	185	3	22	161	18	6
150	285/280	240	23	8	M20	210	3	24	186	18	6
(175)	310	270	23	8	M20	240	3	26	215	20	6
200	340/335	295	23	12	M20	265	3	26	240	20	6
(225)	365	325	23	12	M20	295	3	26	269	22	6
250	405	355	26/25	12	M24/M22	320	3	30	298	24	8
300	460	410	26/25	12	M24/M22	375	4	30	348	24	8
350	520	470	26/25	16	M24/M22	435	4	34	402	26	8
400	580	525	30	16	M27	485	4	36	456	28	10
450	640	585	30	20	M27	545	4	40	510	30	10
500	715/705	650	34	20	M30	608	4	44	564	32	10
600	840	770	36/41	20	M33/M36	718	5	48	672	36	10
700	910	840	36/41	24	M33/M36	788	5	50	776	38	12
800	1025/1020	950	41	24	M36	898	5	52	880	40	12
900	1125/1120	1050	41	28	M36	998	5	54	984	42	12
1000	1255	1170	42/48	28	M39/M42	1110	5	56	1084	42	12
1200	1485	1390	48/54	32	M45/M48	1325	5	58	1288	44	15
1400	1685	1590	48/54	36	M45/M48	1525	5	60	1492	46	15
1600	1930	1820	58	40	M52	1750	5	68	1704	52	18

表 2 PN2.5 MPa 凸面整体铸钢管法兰尺寸

mm

公称 通径 DN	连 接 尺 寸					密 封 面 尺 寸		法 兰 厚 度 C	法 兰 颈		
	法兰外径 D 系列 1/系列 2	螺栓孔 中心圆 直径 K	螺栓孔 直径 L 系列 1/系列 2	螺 栓、螺 柱		d	f		N _{min}	S _{min}	R
				数 量 n	螺 纹 Th. 系列 1/系列 2						
15	95	65	14	4	M12	45	2	16	39	12	4
20	105	75	14	4	M12	55	2	16	44	12	5
25	115	85	14	4	M12	65	2	16	49	12	5
32	140/135	100	18	4	M16	78	2	18	62	15	5
40	150/145	110	18	4	M16	85	3	18	70	15	5
50	165/160	125	18	4	M16	100	3	20	80	15	5
65	185/180	145	18	8	M16	120	3	22	101	18	6
80	200/195	160	18	8	M16	135	3	22	116	18	6
100	230	190	23	8	M20	160	3	24	136	18	6
125	270	220	26/25	8	M24/M22	188	3	28	169	22	8
150	300	250	26/25	8	M24/M22	218	3	30	198	24	8
(175)	330	280	26/25	12	M24/M22	248	3	32	223	24	8
200	360	310	26/25	12	M24/M22	278	3	34	252	26	8
(225)	395	340	30	12	M27	302	3	36	281	28	8
250	425	370	30	12	M27	332	3	36	306	28	10
300	485	430	30	16	M27	390	4	40	360	30	10
350	555/550	490	34	16	M30	448	4	44	418	34	10
400	620/610	550	36/34	16	M33/M30	505	4	48	472	36	10
450	670/660	600	36/34	20	M33/M30	555	4	50	522	38	12
500	730	660	36/41	20	M33/M36	610	4	52	580	40	12
600	845/840	770	41	20	M36	718	5	56	684	42	12
700	960/955	875	42/48	24	M39/M42	815	5	60	792	46	12
800	1085/1070	990	48	24	M45/M42	930	5	64	896	48	15
900	1185/1180	1090	48/54	28	M45/M48	1025	5	66	1000	50	15
1000	1320/1305	1210	58	28	M52	1140	5	68	1104	52	18
1200	1520/1525	1420	58	32	M52	1350	5	72	1308	54	18
1400	1755/1750	1640	65	36	M56	1560	5	78	1516	58	18

表 3 PN 4.0 MPa 凸面整体铸钢管法兰尺寸

mm

公称 通 径 DN	连 接 尺 寸					密 封 面 尺 寸		法 兰 厚 度 C	法 兰 颈		
	法兰外径 D	螺栓孔 中心圆 直径 K	螺栓孔 直径 L	螺栓、螺柱		d	f		N _{min}	S _{min}	R
				数量 n	螺纹 Th. 系列 1, 系列 2						
15	95	65	14	4	M12	45	2	16	39	12	4
20	105	75	14	4	M12	55	2	16	44	12	5
25	115	85	14	4	M12	65	2	16	49	12	5
32	140/135	100	18	4	M16	78	2	18	62	15	5
40	150/145	110	18	4	M16	85	3	18	70	15	5
50	165/160	125	18	4	M16	100	3	20	80	15	5
65	185/180	145	18	8	M16	120	3	22	101	18	6
80	200/195	160	18	8	M16	135	3	22	116	18	6
100	235/230	190	23	8	M20	160	3	24	140	20	6
125	270	220	26/25	8	M24/M22	188	3	28	169	22	8
150	300	250	26/25	8	M24/M22	218	3	30	198	24	8
(175)	350	295	30	12	M27	258	3	34	231	28	10
200	375	320	30	12	M27	282	3	38	256	28	10
(225)	415	355	34	12	M30	315	3	40	285	30	10
250	450/445	385	34	12	M30	345	3	42	314	32	10
300	515/510	450	34	16	M30	408	4	46	365	34	12
350	580/570	510	36/34	16	M33/M30	465	4	52	420	40	12
400	660/655	585	41	16	M36	535	4	58	488	44	12
450	685/680	610	41	20	M36	560	4	60	512	46	14
500	755	670	42/48	20	M39/M42	612	4	62	592	46	15
600	890	795	48/54	20	M45/M48	730	5	62	656	48	15
700	995	900	48/54	24	M45/M48	835	5	68	804	52	18
800	1140/1135	1030	58	24	M52	960	5	76	920	60	18

注：表 1~表 3 中系列 1 法兰连接尺寸与国标及德国法兰标准尺寸互换；系列 2 尺寸与原机标法兰尺寸互换；新产品设计应优先采用系列 1 尺寸。

附加说明：

本标准由机械工业部机械标准化研究所提出并归口。
 本标准由机械工业部机械标准化研究所、哈尔滨锅炉厂起草。
 本标准主要起草人李俊英、吴桢家。

凹凸面整体铸钢管法兰

代替 JB 79-59

1 主题内容与适用范围

本标准规定了公称压力PN为 4.0, 6.3, 10.0, 16.0, 20.0 MPa 的凹凸面整体铸钢管法兰的型式和尺寸。

本标准适用于公称压力PN4.0~20.0 MPa 的凹凸面整体铸钢管法兰。

2 引用标准

JB/T 74 管路法兰 技术条件

3 法兰的型式和尺寸应符合图 1 及表 1~表 5 的规定。

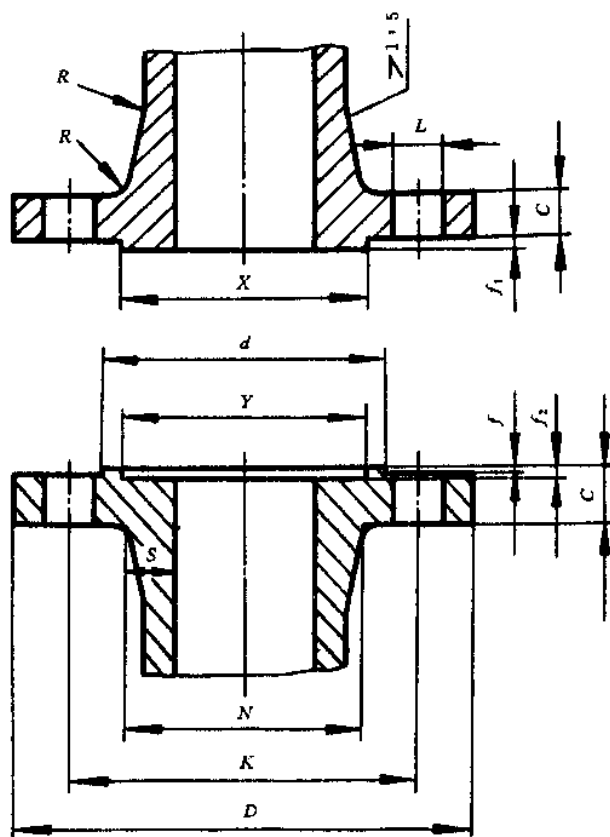


图 1

4 法兰的技术要求按 JB/T 74 的规定。

5 法兰的公称压力和不同温度下的最大允许工作压力按 JB/T 74 附录 B 的规定。

表 1 PN4.0 MPa 凹凸面整体铸钢管法兰尺寸

公称 直径 DN	连 接 尺 寸				密 封 面 尺 寸				法 兰 厚 度 C	法 兰 颈				
	法兰外径 D 系列 1/系列 2	螺栓孔中 心圆直径 K	螺栓孔直径 L 系列 1/系列 2	双头螺栓		d	X 系列 1/系列 2	Y 系列 1/系列 2		f	f ₁ /f ₂	N _{max}	S _{max}	R
				数量 n	螺纹 Th. 系列 1/系列 2									
15	95	65	14	4	M12	45	39	40	2	4	39	12	4	
20	105	75	14	4	M12	55	50	51	2	4	44	12	5	
25	115	85	14	4	M12	65	57	58	2	4	49	12	5	
32	140/135	100	18	4	M16	78	65	66	2	4	62	15	5	
40	150/145	110	18	4	M16	85	75	76	3	4	70	15	5	
50	165/160	125	18	4	M16	100	87	88	3	4	80	15	5	
65	185/180	145	18	8	M16	120	109	110	3	4	101	18	6	
80	200/195	160	18	8	M16	135	120	121	3	4	116	18	6	
100	235/230	190	23	8	M20	160	149	150	3	4.5	140	20	6	
125	270	220	26/25	8	M24	188	175	176	3	4.5	169	22	8	
150	300	250	26/25	8	M24/M22	218	203	204	3	4.5	198	24	8	
(175)	350	295	30	12	M27	258	233	234	3	4.5	231	28	10	
200	375	320	30	12	M27	282	259	260	3	4.5	256	28	10	
(225)	415	355	34	12	M30	315	286	287	3	4.5	285	30	10	
250	450/445	385	34	12	M30	345	312	313	3	4.5	314	32	10	
300	515/510	450	34	16	M30	408	363	364	4	4.5	368	34	12	
350	580/570	510	36/34	16	M33/M30	465	421	422	4	5	430	40	12	
400	660/655	585	41	16	M36	535	473	474	4	5	488	44	12	
450	685/680	610	41	20	M36	560	523	524	4	5	542	46	14	
500	755	670	42/48	20	M39/M42	612	575	576	4	5	592	46	15	
600	890	795	48/54	20	M45/M48	730	675/677	676/678	5	6	696	48	15	
700	995	900	48/54	24	M45/M48	835	777/767	778/768	5	6	804	52	18	
800	1140/1135	1030	58	24	M52	960	882/875	883/876	5	6	920	60	18	

表 2 PN 6.3 MPa 凹凸面整体铸钢管法兰尺寸

公称 直径 DN	连 接 尺 寸				密 封 面 尺 寸				法 兰 厚 度 C	法 兰 颈				
	法兰外径 D 系列 1/系列 2	螺栓孔中 心圆直径 K	螺栓孔直径 L 系列 1/系列 2	双头螺栓		d	X 系列 1/系列 2	Y 系列 1/系列 2		f	f ₁ 、f ₂	N _{max}	S _{max}	R
				数量 n	螺纹 Th. 系列 1/系列 2									
15	105	75	14	4	M12	55	39	40	2	4	45	15	4	
20	130/125	90	18	4	M16	68	50	51	2	4	52	16	5	
25	140/135	100	18	4	M16	78	57	58	2	4	61	18	5	
32	155/150	110	23	4	M20	82	65	66	2	4	68	18	5	
40	170/165	125	23	4	M20	95	75	76	3	4	80	20	5	
50	180/175	135	23	4	M20	105	87	88	3	4	90	20	5	
65	205/200	160	23	8	M20	130	109	110	3	4	111	23	6	
80	215/210	170	23	8	M20	140	120	121	3	4	128	24	6	
100	250	200	26/25	8	M24/M22	168	149	150	3	4.5	152	26	6	
125	295	240	30	8	M27	202	175	176	3	4.5	181	28	8	
150	345/340	280	34	8	M30	240	203	204	3	4.5	210	30	8	
(175)	370	310	34	12	M30	270	233	234	3	4.5	239	32	10	
200	405	345	36/34	12	M33/M30	300	259	260	3	4.5	268	34	10	
(225)	430	370	36/34	12	M33/M30	325	286	287	3	4.5	301	38	10	
250	470	400	36/41	12	M33/M36	352	312	313	3	4.5	326	38	10	
300	530	460	36/41	16	M33/M36	412	363	364	4	4.5	384	42	12	
350	600/595	525	41	16	M36	475	421	422	4	5	442	46	12	
400	670	585	42/48	16	M39/M42	525	473	474	4	5	500	50	12	
500	800	705	48/54	20	M45/M48	640	575	576	4	5	610	55	18	
600	930	820	58	20	M52	750	675/677	676/678	5	6	720	60	18	

表 3 PN10.0 MPa 凹凸面整体铸钢管法兰尺寸

mm

公称 口径 DN	连 接 尺 寸				密 封 面 尺 寸				法 兰 厚 度			法 兰 颈		
	法兰外径 D 系列 1/系列 2	螺栓孔中 心圆直径 K	螺栓孔直径 L 系列 1/系列 2	双头螺栓		d	X 系列 1/系列 2	Y 系列 1/系列 2	f	f ₁ /f ₂	C	N _{max}	S _{max}	R
				数量 n	螺纹 Th. 系列 1/系列 2									
15	105	75	14	4	M12	55	39	40	2	4	20	45	15	4
20	130/125	90	18	4	M16	68	50	51	2	4	22	54	17	4
25	140/135	100	18	4	M16	78	57	58	2	4	24	61	18	4
32	155/150	110	23	4	M20	82	65	66	2	4	24	68	18	4
40	170/165	125	23	4	M20	95	75	76	3	4	26	80	20	4
50	195	145	26/25	4	M24/M22	112	87	88	3	4	28	94	22	4
65	220	170	26/25	8	M24/M22	138	109	110	3	4	32	115	25	5
80	230	180	26/25	8	M24/M22	148	120	121	3	4	34	132	26	5
100	265	210	30	8	M27	172	149	150	3	4.5	38	160	30	5
125	315/310	250	34	8	M30	210	175	176	3	4.5	42	189	32	6
150	355/350	290	34	12	M30	250	203	204	3	4.5	46	222	36	6
(175)	380	320	34	12	M30	280	233	234	3	4.5	48	251	38	8
200	430	360	36/41	12	M33/M36	312	259	260	3	4.5	54	284	42	8
(225)	470	400	41	12	M36	352	286	287	3	4.5	56	313	44	8
250	505/500	430	41	12	M36	382	312	313	3	4.5	60	346	48	8
300	585	500	42/48	16	M39/M42	442	363	364	4	4.5	70	408	54	10
350	655	560	48/54	16	M45/M48	498	421	422	4	5	76	466	58	12
400	715	620	48/54	16	M45/M48	558	473	474	4	5	80	520	60	12

表4 PN16.0 MPa 凹口面整体铸钢管法兰尺寸

公称 口径 DN	法兰尺寸			凹口面尺寸			法兰厚度			mm				
	法兰外径 D 系列2	螺栓孔中 心圆直径 K	螺栓孔直径 L 系列2	数量 n	双头螺栓		Y 系列2	Z 系列2	厚度 C		N _{max}	S _{max}	R	
					螺纹 H	系列2								
15	110	75	18	4	M16	52	39	60	2	4	24	49	17	4
20	130	90	23	4	M20	62	50	51	2	4	26	58	19	4
25	140	100	23	4	M20	72	57	58	2	4	28	65	20	4
32	165	115	25	4	M22	85	65	56	2	4	30	76	22	5
40	175	125	27	4	M24	92	75	76	3	4	32	88	24	5
50	215	165	25	8	M22	132	97	88	3	4	36	102	26	5
65	245	190	30	8	M27	152	109	110	3	4	44	131	33	8
80	260	205	30	8	M27	168	120	121	3	4	46	148	34	8
100	300	240	34	8	M30	200	149	156	3	4.5	48	172	36	8
125	355	285	41	8	M36	238	175	176	3	4.5	60	213	44	10
150	390	318	41	12	M36	270	203	204	3	4.5	66	246	48	10
(175)	460	380	48	12	M42	325	233	234	3	4.5	74	287	56	10
200	480	400	48	12	M42	345	259	260	3	4.5	78	316	58	10
(225)	545	450	54	12	M48	390	286	287	3	4.5	82	345	60	10
250	580	485	54	12	M48	425	312	313	3	4.5	88	378	64	10
300	665	570	54	16	M48	510	363	364	4	4.5	100	452	76	10

表 5 PN20.0 MPa 凹凸面整体铸钢管法兰尺寸

mm

公称 通径 DN	连 接 尺 寸				密 封 面 尺 寸				法 兰 颈					
	法兰外径 D 系列 2	螺栓孔中 心圆直径 K	螺栓孔直 径 L 系列 2	双头螺栓		d	X 系列 2	Y 系列 2	f	f ₁ , f ₂	法 兰 厚 度 C	N _{max}	S _{max}	R
				数量 n	螺 纹 代 号 系列 2									
15	120	82	23	4	M20	55	27	28	2	5	26	51	18	5
20	130	90	23	4	M20	62	34	35	2	5	28	60	20	5
25	150	102	25	4	M22	72	41	42	2	5	30	67	21	5
32	160	115	25	4	M22	85	49	50	2	5	32	78	23	5
40	170	124	27	4	M24	90	55	56	3	5	34	90	25	5
50	210	160	25	8	M22	128	69	70	3	5	40	108	29	5
65	260	203	30	8	M27	165	96	97	3	5	48	137	36	8
80	290	230	34	8	M30	190	115	116	3	5	54	160	40	8
100	360	292	41	8	M36	245	137	138	3	6	66	204	52	8
125	385	318	41	12	M36	270	169	170	3	6	76	237	56	10
150	440	360	48	12	M42	305	189	190	3	6	82	270	60	10
(175)	475	394	48	12	M42	340	213	214	3	6	84	301	63	10
200	535	440	54	12	M48	380	244	245	3	6	92	340	70	10
(225)	580	483	58	12	M52	418	267	268	3	6	100	377	76	10
250	670	572	58	16	M52	508	318	319	3	6	110	448	94	10

注:表 1~表 5 中系列 1 法兰连接尺寸与国标及德国法兰标准尺寸互换;系列 2 尺寸与原机法兰尺寸互换;新产品设计应优先采用系列 1 尺寸。

附加说明:

本标准由机械工业部机械标准化研究所提出并归口。

本标准由机械工业部机械标准化研究所、哈尔滨锅炉厂起草。

本标准主要起草人:李俊英、吴植家。

榫槽面整体铸钢管法兰

代替 JB 79-59

1 主题内容与适用范围

本标准规定了公称压力PN为 4.0、6.3、10.0 MPa 的榫槽面整体铸钢管法兰的型式和尺寸。

本标准适用于公称压力PN4.0~10.0 MPa 的榫槽面整体铸钢管法兰。

2 引用标准

JB/T 71 管路法兰 技术条件

3 法兰的型式和尺寸应符合图 1 及表 1~表 3 的规定。

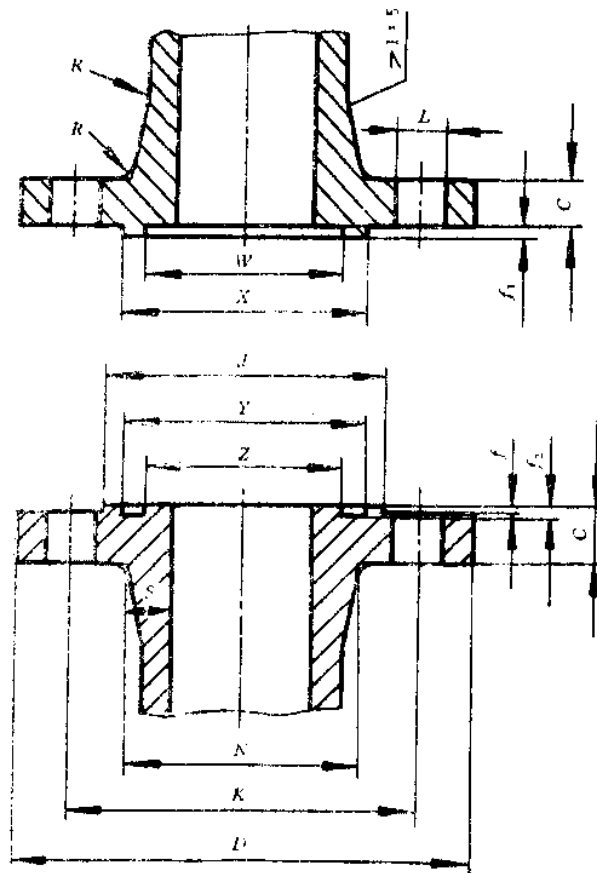


图 1

4 法兰的技术要求按 JB/T 71 的规定。

5 法兰的公称压力在不同温度下的最大允许工作压力按 JB/T 71 附录 B 的规定。

表 1 PN4.0 MPa 棒槽面整体铸钢管法兰尺寸

公称通径 DN	连接尺寸			密封面尺寸						法兰颈					
	法兰外径 D 系列 1/系列 2	螺栓孔 中心圆 直径 K	螺栓孔直径 L 系列 1/系列 2	双头螺栓		W 系列 1/系列 2	X 系列 1/系列 2	Y 系列 1/系列 2	Z 系列 1/系列 2	f	f ₁ , f ₂	法兰厚度 C	N _{max}	S _{max}	R
				数量 n	螺纹 Th. 系列 1/系列 2										
15	95	65	14	4	M12	29	39	40	28	2	4	16	39	12	4
20	105	75	14	4	M12	36	50	51	35	2	4	16	44	12	5
25	115	85	14	4	M12	43	57	58	42	2	4	16	49	12	5
32	140/135	100	18	4	M16	51	65	66	50	2	4	18	62	15	5
40	150/145	110	18	4	M16	61	75	76	60	3	4	18	70	15	5
50	165/160	125	18	4	M16	73	87	88	72	3	4	20	80	15	5
65	185/180	145	18	8	M16	95	109	110	94	3	4	22	101	18	6
80	200/195	160	18	8	M16	106	120	121	105	3	4	22	116	18	6
100	235/230	190	23	8	M20	129	149	150	128	3	4.5	24	140	20	6
125	270	220	26/25	8	M24/M22	155	175	176	154	3	4.5	28	169	22	8
150	300	250	26/25	8	M24/M22	183	203	204	182	3	4.5	30	198	24	8
(175)	350	295	30	12	M27	213	233	234	212	3	4.5	34	231	28	10
200	375	320	30	12	M27	239	259	260	238	3	4.5	38	256	28	10
(225)	415	355	34	12	M30	266	286	287	265	3	4.5	40	285	30	10
250	450/445	385	34	12	M30	292	312	313	291	3	4.5	42	314	32	10
300	515/510	450	34	16	M30	343	363	364	342	4	4.5	46	368	34	12
350	580/570	510	36/34	16	M33/M30	395	421	422	394	4	5	52	430	40	12
400	660/655	585	41	16	M36	447	473	474	446	4	5	58	488	44	12
450	685/680	610	41	20	M36	497	523	524	496	4	5	60	542	46	14
500	755	670	42/48	20	M39/M42	549	575	576	548	4	5	62	592	46	15
600	850	795	48/54	20	M45/M48	649/651	675/677	676/678	648/650	5	6	62	696	48	15
700	995	900	48/54	24	M45/M48	751/741	777/767	778/768	750/740	5	6	68	804	52	18
800	1140/1135	1030	58	24	M52	856/849	882/875	883/876	855/848	5	6	76	920	60	18

表 2 PN 6.3 MPa 榫槽面整体铸钢管法兰尺寸

公称通径 DN	连接尺寸			密封面尺寸				法兰厚度		法兰颈						
	法兰外径 系列 1/系列 2	螺栓孔 中心圆 直径 K	螺栓孔直径 L 系列 1/系列 2	螺栓数量 n	双头螺栓 螺纹 Th. 系列 1/系列 2	d	W 系列 1/系列 2	X 系列 1/系列 2	Y 系列 1/系列 2	Z 系列 1/系列 2	f 系列 1/系列 2	f ₁ , f ₂	C	N _{max}	S _{max}	R
15	105	75	14	4	M12	55	29	39	40	28	2	4	18	45	15	4
20	130/125	90	18	4	M16	68	36	50	51	35	2	4	20	52	16	5
25	140/135	100	18	4	M16	78	43	57	58	42	2	4	22	61	18	5
32	155/150	110	23	4	M20	82	51	65	66	50	2	4	24	68	18	5
40	170/165	125	23	4	M20	95	61	75	76	60	3	4	24	80	20	5
50	180/175	135	23	4	M20	105	73	87	88	72	3	4	26	90	20	5
65	205/200	160	23	8	M20	136	95	109	110	94	3	4	28	111	23	6
80	215/210	170	23	8	M20	140	106	120	121	105	3	4	30	128	24	6
100	250	200	26/25	8	M24/M22	168	129	149	150	128	3	4.5	32	152	26	6
125	295	240	30	8	M27	202	155	175	176	154	3	4.5	36	181	28	8
150	345/340	280	34	8	M30	240	183	203	204	182	3	4.5	38	210	30	8
175	370	310	34	12	M30	270	213	233	234	212	3	4.5	42	239	32	10
200	405	345	36/34	12	M33/M30	300	239	259	260	238	3	4.5	44	268	34	10
225	430	370	36/34	12	M33/M30	325	266	286	287	265	3	4.5	46	301	38	10
250	470	400	36/41	12	M33/M36	352	292	312	313	291	3	4.5	48	326	38	10
300	530	460	36/41	16	M33/M36	412	343	363	364	342	4	4.5	54	384	42	12
350	600/595	525	41	16	M36	475	395	421	422	394	4	5	60	442	46	12
400	670	585	42/48	16	M39/M42	525	447	473	474	446	4	5	66	500	50	12
500	800	705	48/54	20	M45/M48	640	549	575	576	548	4	5	70	610	55	18
600	930	820	58	20	M52	750	649/651	675/677	676/678	648/650	5	6	76	720	60	18

表 3 PN10.0 MPa 棒槽面整体铸钢管法兰尺寸

mm

公称通径 DN	连接尺寸			密封面尺寸				法兰厚度		系列				
	法兰外径 D 系列 1/系列 2	螺栓孔 中心圆 直径 K	螺栓孔直径 L 系列 1/系列 2	双头螺栓		W 系列 1/系列 2	X 系列 1/系列 2	Y 系列 1/系列 2	Z 系列 1/系列 2		f 系列 1/系列 2			
				数量 n	螺纹 Th. 系列 1/系列 2							d		
15	105	75	14	4	M12	29	40	28	2	4	20	45	15	1
20	130/125	90	18	4	M16	36	51	35	2	4	22	54	17	4
25	140/135	100	18	4	M16	43	58	42	2	4	24	61	16	4
32	155/150	110	23	4	M20	51	66	50	2	4	24	68	18	4
40	170/165	125	23	4	M20	61	76	60	3	4	26	80	20	4
50	195	145	26/25	4	M24/M22	73	88	72	3	4	28	94	22	4
65	220	170	26/25	6	M24/M22	95	110	94	3	4	32	115	25	5
80	230	180	26/25	8	M24/M22	106	121	105	3	4	34	132	26	5
100	265	210	30	8	M27	129	150	128	3	4.5	38	160	30	5
125	315/310	250	34	8	M30	155	176	154	3	4.5	42	189	32	6
150	355/350	290	34	12	M30	183	204	182	3	4.5	46	222	36	6
175	380	320	34	12	M30	213	234	212	3	4.5	48	251	38	8
200	430	360	36/41	12	M33/M36	239	260	238	3	4.5	54	284	42	8
225	470	400	41	12	M36	266	287	265	3	4.5	56	313	44	8
250	505/500	430	41	12	M36	292	313	291	3	4.5	60	346	48	8
300	585	500	42/48	16	M39/M42	343	364	342	4	4.5	70	408	54	10
350	655	560	48/54	16	M45/M48	395	422	394	4	5	76	466	58	12
400	715	620	48/54	16	M45/M48	447	474	446	4	5	80	520	60	12

注:表 1~表 3 中系列 1 法兰连接尺寸与国标及德国法兰标准尺寸互换;系列 2 尺寸与原机法兰尺寸互换;新产品设计应优先采用系列 1 尺寸。

附加说明:

本标准由机械工业部机械标准化研究所提出并归口。

本标准由机械工业部机械标准化研究所、哈尔滨锅炉厂起草。

本标准主要起草人李俊英、吴植家。

环连接面整体铸钢管法兰

代替 JB 79-59

1 主题内容与适用范围

本标准规定了公称压力PN为 6.3, 10.0, 16.0, 20.0 MPa 的环连接面整体铸钢管法兰的型式和尺寸。

本标准适用于公称压力PN6.3~20.0 MPa 的环连接面整体铸钢管法兰。

2 引用标准

JB/T 74 管路法兰 技术条件

3 法兰的型式和尺寸应符合图 1 及表 1~表 4 的规定。

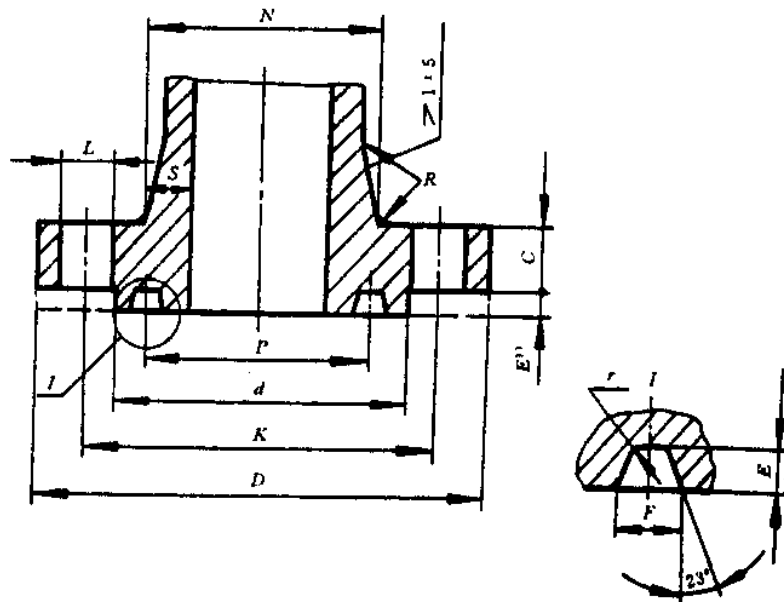


图 1

注: 1) 凸出部分高度与梯形槽深度 E 相等, 但不受尺寸 E 公差的限制。允许采用如虚线所示轮廓的全平面形式。

4 法兰的技术要求按 JB/T 74 的规定。

5 法兰的公称压力和不同温度下的最大允许工作压力按 JB/T 74 附录 B 的规定。

表 1 PN 6.3 MPa 环连接面整体铸钢管法兰尺寸

mm

公称 通径 DN	连 接 尺 寸				密 封 面 尺 寸					法 兰 厚 度 C	法 兰 颈			
	法兰外径 D 系列 1/系列 2	螺栓孔 中心圆 直径 K	螺栓孔 直径 L 系列 1/系列 2	双头螺柱		d	P	F	E		r _{min}	N _{max}	S _{max}	R
				数 量 n	螺 纹 Th. 系列 1/系列 2									
15	105	75	14	4	M12	55	35	9	6.5	0.8	18	45	15	4
20	130/125	90	18	4	M16	68	45	9	6.5	0.8	20	52	16	5
25	140/135	100	18	4	M16	78	50	9	6.5	0.8	22	61	18	5
32	155/150	110	23	4	M20	82	65	9	6.5	0.8	24	68	18	5
40	170/165	125	23	4	M20	95	75	9	6.5	0.8	24	80	20	5
50	180/175	135	23	4	M20	105	85	12	8	0.8	26	90	20	5
65	205/200	160	23	8	M20	130	110	12	8	0.8	28	111	23	6
80	215/210	170	23	8	M20	140	115	12	8	0.8	30	128	24	6
100	250	200	26/25	8	M24/M22	168	145	12	8	0.8	32	152	26	6
125	295	240	30	8	M27	202	175	12	8	0.8	36	181	28	8
150	345/340	280	34	8	M30	240	205	12	8	0.8	38	210	30	8
(175)	375/370	310	34	12	M30	270	235	12	8	0.8	42	239	32	10
200	415/405	345	36/34	12	M33/M30	300	265	12	8	0.8	44	268	34	10
(225)	440/430	370	36/34	12	M33/M30	325	280	12	8	0.8	46	301	36	10
250	470	400	36/41	12	M33/M36	352	320	12	8	0.8	48	326	36	10
300	530	460	36/41	16	M33/M36	412	375	12	8	0.8	54	384	42	12
350	600/595	525	41	16	M36	475	420	12	8	0.8	60	442	46	12
400	670	585	42/48	16	M39/M42	525	480	12	8	0.8	66	500	50	12
500	800	705	48/54	20	M45/M48	640	590	14	10	0.8	70	610	55	18

表 2 PN10.0 MPa 环连接面整体铸钢管法兰尺寸

mm

公称 通径 DN	连 接 尺 寸					密 封 面 尺 寸					法 兰 颈			
	法兰外径 <i>D</i> 系列 1/系列 2	螺栓孔 中心圆 直径 <i>K</i>	螺栓孔 直径 <i>L</i> 系列 1/系列 2	双头螺柱		<i>d</i>	<i>P</i>	<i>F</i>	<i>E</i>	<i>r_{max}</i>	法 兰 厚 度 <i>C</i>	<i>N_{max}</i>	<i>S_{max}</i>	<i>R</i>
				数 量 <i>n</i>	螺 纹 Th. 系列 1/系列 2									
15	105	75	14	4	M12	55	35	9	6.5	0.8	20	45	15	4
20	130/125	90	18	4	M16	68	45	9	6.5	0.8	22	54	17	4
25	140/135	100	18	4	M16	78	50	9	6.5	0.8	24	61	18	4
32	155/150	110	23	4	M20	82	65	9	6.5	0.8	24	68	18	4
40	170/165	125	23	4	M20	95	75	9	6.5	0.8	26	80	20	4
50	195	145	26/25	4	M24/M22	112	85	12	8	0.8	28	94	22	4
65	220	170	26/25	8	M24/M22	138	110	12	8	0.8	32	115	25	5
80	230	180	26/25	8	M24/M22	148	115	12	8	0.8	34	132	26	5
100	265	210	30	8	M27	172	145	12	8	0.8	38	160	30	5
125	315/310	250	34	8	M30	210	175	12	8	0.8	42	189	32	6
150	355/350	290	34	12	M30	250	205	12	8	0.8	46	222	36	6
(175)	380	320	34	12	M30	280	235	12	8	0.8	48	251	38	8
200	430	360	36/41	12	M33/M36	312	265	12	8	0.8	54	284	42	8
(225)	470	400	41	12	M36	352	280	12	8	0.8	56	313	44	8
250	505/500	430	41	12	M36	382	320	12	8	0.8	60	346	48	8
300	585	500	42/48	16	M39/M42	442	375	12	8	0.8	70	408	54	10
350	655	560	48/54	16	M45/M48	498	420	17	11	0.8	76	466	58	12
400	715	620	48/54	16	M45/M48	558	480	17	11	0.8	80	520	60	12

表 3 PN 16.0 MPa 环连接面整体铸钢管法兰尺寸

mm

公称 通径 DN	连 接 尺 寸					密 封 面 尺 寸					法 兰 颈			
	法兰外径 <i>D</i> 系列 2	螺栓孔 中心圆 直径 <i>K</i>	螺栓孔 直径 <i>L</i> 系列 2	双头螺柱		<i>d</i>	<i>P</i>	<i>F</i>	<i>E</i>	<i>r_{max}</i>	法 兰 厚 度 <i>C</i>	<i>N_{max}</i>	<i>S_{max}</i>	<i>R</i>
				数 量 <i>n</i>	螺 纹 Th. 系列 2									
15	110	75	18	4	M16	52	35	9	6.5	0.8	24	49	17	4
20	130	90	23	4	M20	62	45	9	6.5	0.8	26	58	19	4
25	140	100	23	4	M20	72	50	9	6.5	0.8	28	65	20	4
32	165	115	25	4	M22	85	65	9	6.5	0.8	30	76	22	5
40	175	125	27	4	M24	92	75	9	6.5	0.8	32	88	24	5
50	215	165	25	8	M22	132	95	12	8	0.8	36	102	26	5
65	245	190	30	8	M27	152	110	12	8	0.8	44	131	33	8
80	260	205	30	8	M27	168	130	12	8	0.8	46	148	34	8
100	300	240	34	8	M30	200	160	12	8	0.8	48	172	36	8
125	355	285	41	8	M36	238	190	12	8	0.8	60	213	44	10
150	390	318	41	12	M36	270	205	14	10	0.8	66	246	48	10
(175)	460	380	48	12	M42	325	255	17	11	0.8	74	287	56	10
200	480	400	48	12	M42	345	275	17	11	0.8	78	316	58	10
(225)	545	450	54	12	M48	390	305	17	11	0.8	82	345	60	10
250	580	485	54	12	M48	425	330	17	11	0.8	88	378	64	10
300	665	570	54	16	M48	510	380	23	14	0.8	100	452	76	10

表4 PN20.0 MPa 环连接面整体铸钢管法兰尺寸

mm

公称 直径 DN	连接尺寸					密封面尺寸					法兰颈			
	法兰外径 D 系列2	螺栓孔 中心圆 直径 K	螺栓孔 直径 L 系列2	双头螺栓		J	P	F	E	r _{min}	法兰 厚度 C	N _{min}	S _{min}	R
				数量 n	螺纹 Th. 系列2									
15	120	82	23	4	M20	55	40	9	6.5	0.8	26	51	18	5
20	130	90	23	4	M20	62	45	9	6.5	0.8	28	60	20	5
25	150	102	25	4	M22	72	50	9	6.5	0.8	30	67	21	5
32	160	115	25	4	M22	85	65	9	6.5	0.8	32	78	23	5
40	170	124	27	4	M24	90	75	9	6.5	0.8	34	90	25	5
50	210	160	25	8	M22	128	95	12	8	0.8	40	108	29	5
65	260	203	30	8	M27	165	110	12	8	0.8	48	137	36	8
80	290	230	34	8	M30	190	160	12	8	0.8	54	160	40	8
100	360	292	41	8	M36	245	190	12	8	0.8	66	204	52	8
125	380	318	41	12	M36	270	205	14	10	0.8	76	237	56	10
150	440	360	48	12	M42	305	240	17	11	0.8	82	270	60	10
175	475	394	48	12	M42	340	275	17	11	0.8	84	301	63	10
200	535	440	54	12	M48	380	305	17	11	0.8	92	340	70	10
225	580	483	58	12	M52	418	330	17	11	0.8	100	377	76	10
250	670	572	58	16	M52	506	380	23	14	0.8	110	448	94	10

注：表1~表4中系列1法兰连接尺寸与国标及德国法兰标准尺寸互换；系列2尺寸与原机标法兰尺寸互换；新产品设计应优先采用系列1尺寸。

附加说明：

本标准由机械工业部机械标准化研究所提出并归口。

本标准由机械工业部机械标准化研究所、哈尔滨锅炉厂起草。

本标准主要起草人李俊英、吴桢家。

凸面板式平焊钢制管法兰

代替 JB 81-...

1 主题内容与适用范围

本标准规定了公称压力PN为 0.25、0.6、1.0、1.6、2.5 MPa 的凸面板式平焊钢制管法兰的型式和尺寸。

本标准适用于公称压力PN 0.25~2.5 MPa 的凸面板式平焊钢制管法兰。

2 引用标准

JB/T 74 管路法兰 技术条件

3 法兰的型式和尺寸应符合图 1 及表 1~表 5 的规定。

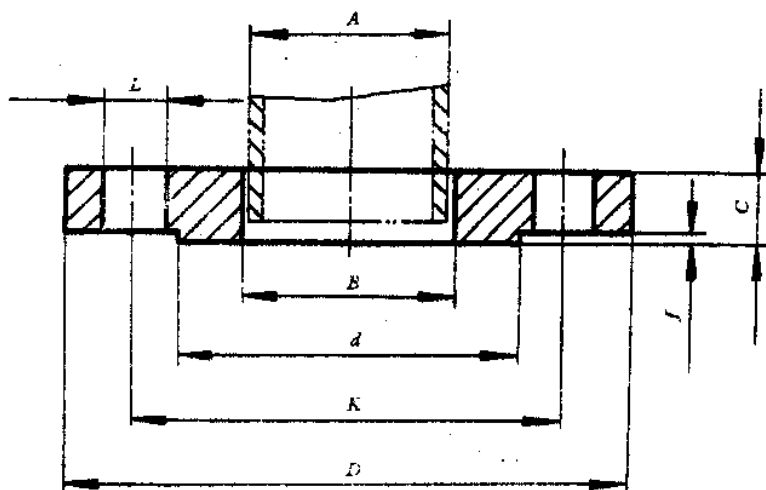


图 1

4 法兰的技术要求按 JB/T 74 的规定。

5 法兰的公称压力 and 不同温度下的最大允许工作压力按 JB/T 74 附录 E 的规定。

6 标记示例

公称通径 100 mm、公称压力 2.5 MPa、尺寸为系列 2 的凸面板式平焊钢制管法兰：

法兰 100-25 JB/T 81-94

公称通径 100 mm、公称压力 2.5 MPa、尺寸为系列 1 的凸面板式平焊钢制管法兰：

法兰 100-25(系列 1) JB/T 81-94

表 1 PN0.25 MPa 凸面板式平焊钢制管法兰尺寸

mm

公称 通径 DN	管子 外径 A	连 接 尺 寸					密封面尺寸		法 兰 厚 度 C	法 兰 内 径 B	法 兰 理 论 重 量 kg
		法兰外径 D 系列 1/系列 2	螺栓孔 中心圆 直径 K	螺栓孔 直径 L 系列 1/系列 2	螺栓、螺母		d	f			
					数 量 n	螺 纹 Th. 系列 1/系列 2					
10	14	75	50	12	4	M10	32	2	10	15	0.25
15	18	80	55	12	4	M10	40	2	10	19	0.29
20	25	90	65	12	4	M10	50	2	12	26	0.45
25	32	100	75	12	4	M10	60	2	12	33	0.55
32	38	120	90	14	4	M12	70	2	12	39	0.80
40	45	130	100	14	4	M12	80	3	12	46	0.95
50	57	140	110	14	4	M12	90	3	12	59	1.04
65	73	160	130	14	4	M12	110	3	14	75	1.43
80	89	190/185	150	18	4	M16	125	3	14	91	1.95
100	108	210/205	170	18	4	M16	145	3	14	110	2.20
125	133	240/235	200	18	8	M16	175	3	14	135	2.78
✓150	159	265/260	225	18	8	M16	200	3	16	161	3.49
(175)	194	290	255	18	8	M16	230	3	16	196	3.86
200	219	320/315	280	18	8	M16	255	3	18	222	4.88
(225)	245	340	305	18	8	M16	280	3	20	248	5.93
250	273	375/370	335	18	12	M16	310	3	22	276	7.32
300	325	440/435	395	23	12	M20	362	4	22	328	9.40
350	377	490/485	445	23	12	M20	412	4	22	380	10.5
400	426	540/535	495	23	16	M20	462	4	22	430	11.7
450	480	595/590	550	23	16	M20	518	4	24	481	14.9
500	530	645/640	600	23	16	M20	568	4	24	534	16.2
600	630	755	705	26/25	20	M24/M22	670	5	24	634	21.3
700	720	860	810	26/25	24	M24, M22	775	5	26	724	29.9
800	820	975	920	30	24	M27	880	5	26	824	36.7
900	920	1075	1020	30	24	M27	980	5	28	924	44.2
1000	1020	1175	1120	30	28	M27	1080	5	30	1024	52.7
1200	1220	1375	1320	30	32	M27	1280	5	30	1224	65.9
1400	1420	1575	1520	30	36	M27	1480	5	32	1424	78.8
1600	1620	1790/1785	1730	30	40	M27	1690	5	32	1624	94.3

表 2 PN0.60 MPa 凸面板式平焊钢制管法兰尺寸

mm

公称 通径 DN	管子 外 径 A	连 接 尺 寸					密封面尺寸		法 兰 厚 度 C	法 兰 内 径 B	法 兰 理 论 重 量 kg
		法兰外径 D 系列 1/系列 2	螺栓孔 中心圆 直径 K	螺栓孔 直径 L 系列 1/系列 2	螺栓、螺柱		d	f			
					数 量 n	螺 纹 Th. 系列 1/系列 2					
10	14	75	50	12	4	M10	32	2	12	15	0.31
15	18	80	55	12	4	M10	40	2	12	19	0.34
20	25	90	65	12	4	M10	50	2	14	26	0.54
25	32	100	75	12	4	M10	60	2	14	33	0.64
32	38	120	90	14	4	M12	70	2	16	39	1.10
40	45	130	100	14	4	M12	80	3	16	46	1.22
50	57	140	110	14	4	M12	90	3	16	59	1.35
65	73	160	130	14	4	M12	110	3	16	75	1.67
80	89	190/185	150	18	4	M16	125	3	18	91	2.48
100	108	210/205	170	18	4	M16	145	3	18	110	2.80
125	133	240/235	200	18	8	M16	175	3	20	135	3.94
150	159	265/260	225	18	8	M16	200	3	20	161	4.47
(175)	194	290	255	18	8	M16	230	3	22	196	5.54
200	219	320/315	280	18	8	M16	255	3	22	222	6.07
(225)	245	340	305	18	8	M16	280	3	22	248	6.60
250	273	375/370	335	18	12	M16	310	3	24	276	8.03
300	325	440/435	395	23	12	M20	362	4	24	328	10.30
350	377	490/485	445	23	12	M20	412	4	26	380	12.55
400	426	540/535	495	23	16	M20	462	4	28	430	15.20
450	480	595/590	550	23	16	M20	518	4	28	484	17.55
500	530	645/640	600	23	16	M20	568	4	30	534	20.57
600	630	755	705	26/25	20	M24/M22	670	5	30	631	26.57
700	720	860	810	26/25	24	M24/M22	775	5	32	724	37.10
800	820	975	920	30	24	M27	880	5	32	824	46.20
900	920	1075	1020	30	24	M27	980	5	34	924	55.10
1000	1020	1175	1120	30	28	M27	1080	5	36	1024	64.36

表 3 PN1.0MPa 凸面板式平焊钢制管法兰尺寸

mm

公称 通径 DN	管子 外 径 A	连 接 尺 寸					密封面尺寸		法 兰 厚 度 C	法 兰 内 径 B	法 兰 理 论 重 量 kg
		法兰外径 D 系列 1/系列 2	螺栓孔 中心圆 直径 K	螺栓孔 直径 L 系列 1/系列 2	螺栓、螺母		d	f			
					数 量 n	螺 纹 Th. 系列 1/系列 2					
10	14	90	60	14	4	M12	40	2	12	15	0.46
15	18	95	65	14	4	M12	45	2	12	19	0.51
20	25	105	75	14	4	M12	55	2	14	26	0.75
25	32	115	85	14	4	M12	65	2	14	33	0.89
32	38	140/135	100	18	4	M16	78	2	16	39	1.40
40	45	150/145	110	18	4	M16	85	3	18	46	1.71
50	57	165/160	125	18	4	M16	100	3	18	59	2.09
65	73	185/180	145	18	4	M16	120	3	20	75	2.84
80	89	200/195	160	18	4	M16	135	3	20	91	3.24
100	108	220/215	180	18	8	M16	155	3	22	110	4.01
125	133	250/245	210	18	8	M16	185	3	24	135	5.40
150	159	285/280	240	23	8	M20	210	3	24	161	6.67
175	194	310	270	23	8	M20	240	3	24	196	7.44
200	219	340/335	295	23	8	M20	265	3	24	222	8.24
225	245	365	325	23	8	M20	295	3	24	248	9.30
250	273	395/390	350	23	12	M20	320	3	26	276	10.70
300	325	445/440	400	23	12	M20	368	4	28	328	12.90
350	377	505/500	460	23	16	M20	428	4	28	380	16.90
400	426	565	515	26/25	16	M24/M22	482	4	30	430	21.80
450	480	615	565	26/25	20	M24/M22	532	4	30	484	24.40
500	530	670	620	26/25	20	M24/M22	585	4	32	534	27.70
600	630	780	725	30	20	M27	685	5	36	634	39.40

表 4 PN 1.6 MPa 凸面板式平焊钢制管法兰尺寸

mm

公称 通径 DN	管子 外径 A	连 接 尺 寸					密封面尺寸		法 兰 厚 度 C	法 兰 内 径 B	法 兰 理 论 重 量 kg
		法兰外径 D 系列 1/系列 2	螺栓孔 中心圆 直径 K	螺栓孔 直径 L 系列 1/系列 2	螺 栓、螺 柱		d	f			
					数 量 n	螺 纹 Th. 系列 1/系列 2					
10	14	90	60	14	4	M12	40	2	14	15	0.55
15	18	95	65	14	4	M12	45	2	14	19	0.71
20	25	105	75	14	4	M12	55	2	16	26	0.87
25	32	115	85	14	4	M12	65	2	18	33	1.18
32	38	140/135	100	18	4	M16	78	2	18	39	1.60
40	45	150/145	110	18	4	M16	85	3	20	46	2.00
50	57	165/160	125	18	4	M16	100	3	22	59	2.61
65	73	185/180	145	18	4	M16	120	3	24	75	3.45
80	89	200/195	160	18	8	M16	135	3	24	91	3.71
100	108	220/215	180	18	8	M16	155	3	26	110	4.80
125	133	250/245	210	18	8	M16	185	3	28	135	6.47
150	159	285/280	240	23	8	M20	210	3	28	161	7.92
(175)	194	310	270	23	8	M20	240	3	28	196	8.81
200	219	340/335	295	23	12	M20	265	3	30	222	10.10
(225)	245	365	325	23	12	M20	295	3	30	248	11.70
250	273	405	355	26/25	12	M24/M22	320	3	32	276	15.70
300	325	460	410	26/25	12	M24/M22	375	4	32	328	18.10
350	377	520	470	26/25	16	M24/M22	436	4	34	380	23.30
400	426	580	525	30	16	M27	485	4	38	430	31.00
450	480	640	585	30	20	M27	515	4	42	484	40.20
500	530	715/705	650	34	20	M30	608	4	48	534	55.70
600	630	840	770	36/41	20	M33/M36	718	5	50	634	80.80

表 5 PN 2.5 MPa 凸面板式平焊钢制管法兰尺寸

mm

公称 通径 DN	管子 外径 A	连 接 尺 寸					密封面尺寸		法 兰 厚 度 C	法 兰 内 径 B	法 兰 理 论 重 量 kg
		法兰外径 D 系列 1/系列 2	螺栓孔 中心圆 直径 K	螺栓孔 直径 L 系列 1/系列 2	螺栓、螺柱		d	f			
					数 量 n	螺 纹 Th. 系列 1/系列 2					
10	14	90	60	14	4	M12	40	2	16	15	0.64
15	18	95	65	14	4	M12	45	2	16	19	0.80
20	25	105	75	14	4	M12	55	2	18	26	0.99
25	32	115	85	14	4	M12	65	2	18	33	1.18
32	38	140/135	100	18	4	M16	78	2	20	39	1.96
40	45	150/145	110	18	4	M16	85	3	22	48	2.60
50	57	165/160	125	18	4	M16	100	3	24	59	2.71
65	73	185/180	145	18	8	M16	120	3	24	75	3.22
80	89	200/195	160	18	8	M16	135	3	26	91	4.06
100	108	235/230	190	23	8	M20	160	3	28	110	6.00
125	133	270	220	26/25	8	M24/M22	188	3	30	135	8.26
150	159	300	250	26/25	8	M24/M22	218	3	30	161	10.40
(175)	194	330	280	26/25	12	M24/M22	248	3	32	196	11.90
200	219	360	310	26/25	12	M24/M22	278	3	32	222	14.50
(225)	245	395	340	30	12	M27	302	3	34	248	17.00
250	273	425	370	30	12	M27	332	3	34	276	18.90
300	325	485	430	30	16	M27	390	4	36	328	26.80
350	377	555/550	490	34	16	M30	448	4	42	380	34.35
400	426	620/610	550	36/34	16	M33/M30	505	4	44	430	44.90
450	480	670/660	600	36/34	20	M33/M30	555	4	48	481	51.92
500	530	730	660	36/41	20	M33/M36	610	4	52	534	67.30

注：① 表 1~表 5 中系列 1 法兰连接尺寸与国标及德国法兰标准尺寸互换，系列 2 尺寸与原机标法兰尺寸互换，新产品设计应优先采用系列 1 尺寸。

② 表 1~表 5 中列出的法兰理论重量是指系列 2 法兰。

附加说明：

本标准由机械工业部机械标准化研究所提出并归口。

本标准由机械工业部机械标准化研究所、哈尔滨锅炉厂和河北省石油化工高压管件厂起草。

本标准主要起草人李俊英、吴植家、张风林。

凸面对焊钢制管法兰

代替 JB 82-59

1 主题内容与适用范围

本标准规定了公称压力PN为 0.25、0.6、1.0、1.6、2.5、4.0 MPa 的凸面对焊钢制管法兰的型式和尺寸。

本标准适用于公称压力PN 0.25~4.0 MPa 的凸面对焊钢制管法兰。

2 引用标准

JB/T 74 管路法兰 技术条件

3 法兰的型式和尺寸应符合图 1 及表 1~表 6 的规定。

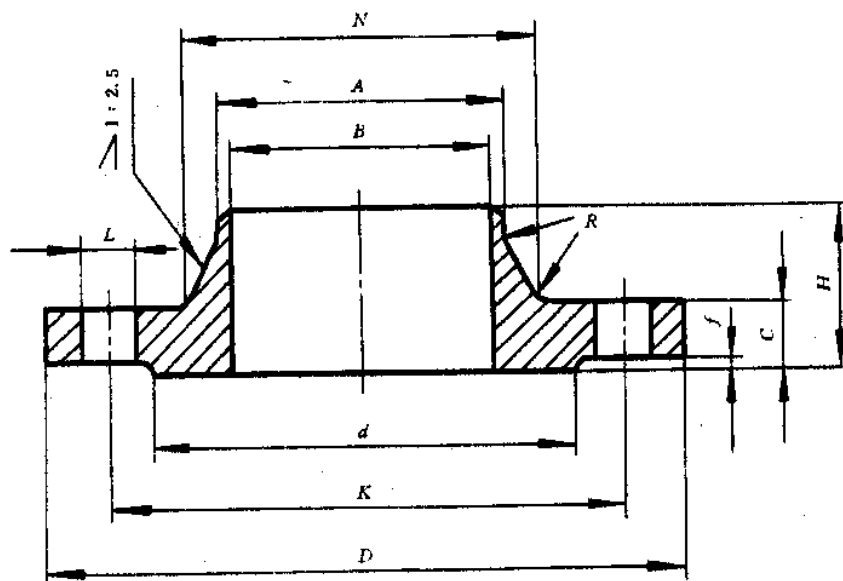


图 1

4 法兰的技术要求按 JB/T 74 的规定。

5 法兰的公称压力 and 不同温度下的最大允许工作压力按 JB/T 74 附录 B 的规定。

6 标记示例

公称通径 300 mm、公称压力 1.0 MPa、尺寸为系列 2 的凸面对焊钢制管法兰：

法兰 300-10 JB/T 82.1-94

公称通径 300 mm、公称压力 1.0 MPa、尺寸为系列 1 的凸面对焊钢制管法兰：

法兰 300-10(系列 1) JB/T 82.1-94

表 1 PN 0.25 MPa 凸面对焊钢管法兰尺寸

公称 口径 DN	法兰焊 端外径 (管子外径)	连 接 尺 寸				密封面尺寸		法兰 厚度 C	法兰 高度 H	法兰 内径 B	颈 部 直 径 N _{max}	圆 角 半 径 R	法 兰 理 论 重 量 kg
		法兰外径 D	螺栓孔中 心圆直径 K	螺栓孔直径 L	螺栓、螺母 系列 1/系列 2	d	f						
10	14	75	50	12	M10	4	10	25	8	22	4	0.28	
15	18	80	55	12	M10	4	10	28	12	28	4	0.34	
20	25	90	65	12	M10	4	10	30	18	36	4	0.47	
25	32	100	75	12	M10	4	10	30	25	42	4	0.62	
32	38	120	90	14	M12	4	10	30	31	50	4	0.84	
40	45	130	100	14	M12	4	12	36	38	60	4	1.04	
50	57	140	110	14	M12	4	12	36	49	70	4	1.27	
65	73	160	130	14	M12	4	12	36	66	88	4	1.67	
80	89	190/185	150	18	M16	4	14	38	78	102	5	2.50	
100	108	210/205	170	18	M16	4	14	40	96	122	5	3.04	
125	133	240/235	200	18	M16	8	14	40	121	148	5	3.74	
150	159	265/260	225	18	M16	8	14	42	146	172	5	4.37	
(175)	194	290	255	18	M16	8	16	46	177	210	5	5.94	
200	219	320/315	280	18	M16	8	16	55	202	235	5	7.29	
(225)	245	340	305	18	M16	8	18	55	226	260	6	8.65	
250	273	375/370	335	18	M16	12	20	55	254	288	6	10.73	
300	325	440/435	395	23	M20	12	20	58	303	340	6	14.10	
350	377	490/485	445	23	M20	12	20	58	351	390	6	16.88	
400	426	540/535	495	23	M20	16	20	60	398	440	6	19.87	
450	480	595/590	550	23	M20	16	24	62	450	494	6	23.20	
500	530	645/640	600	23	M20	16	24	62	501	545	6	28.82	
600	630	755	705	25/25	M24/M22	20	24	74	602	650	8	37.76	
700	720	860	810	25/25	M24/M22	24	24	74	692	740	10	46.53	
800	820	975	920	30	M27	24	24	85	792	844	12	60.15	
900	920	1075	1020	30	M27	24	26	88	892	944	12	71.94	
1000	1020	1175	1120	30	M27	28	26	88	992	1044	12	79.29	
1200	1220	1375	1320	30	M27	32	28	90	1192	1244	12	99.86	
1400	1420	1575	1520	30	M27	36	28	90	1392	1445	14	116.42	
1600	1620	1790/1785	1730	30	M27	40	28	90	1592	1646	14	141.72	

表 2 PN 0.60 MPa 凸面对焊钢管法兰尺寸

公称 口径 DN	法兰焊 端外径 (管子外径) A	连 接 尺 寸				密封面尺寸		法兰 厚度 C	法兰 高度 H	法兰 内径 B	颈部 直径 N _{min}	圆角 半径 R	法兰 理论 重量 kg	
		法兰外径 D 系列 1/系列 2	螺栓孔中 心圆直径 K	螺栓孔直径 L 系列 1/系列 2	螺栓、螺母		d							f
					数量 n	螺纹 Th. 系列 1/系列 2								
10	14	75	50	12	4	M10	32	2	12	22	4	0.35		
15	18	80	55	12	4	M10	40	2	12	28	4	0.40		
20	25	90	65	12	4	M10	50	2	12	36	4	0.54		
25	32	100	75	12	4	M10	60	2	14	42	4	0.78		
32	38	120	90	14	4	M12	70	2	14	50	4	1.08		
40	45	130	100	14	4	M12	80	3	14	60	4	1.25		
50	57	140	110	14	4	M12	90	3	14	70	4	1.42		
65	73	160	130	14	4	M12	110	3	14	88	4	1.80		
80	89	190/185	150	18	4	M16	125	3	16	102	5	2.85		
100	108	210/205	170	18	4	M16	145	3	16	122	5	3.45		
125	133	240/235	200	18	8	M16	175	3	18	148	5	4.73		
150	159	265/260	225	18	8	M16	200	3	18	172	5	5.49		
(175)	194	290	255	18	8	M16	230	3	20	210	5	7.17		
200	219	320/315	280	18	8	M16	255	3	20	235	5	8.56		
(225)	245	340	305	18	8	M16	280	3	20	260	6	9.30		
250	273	375/370	335	18	12	M16	310	3	22	288	6	11.80		
300	325	440/435	395	23	12	M20	362	4	22	340	6	15.27		
350	377	490/485	445	23	12	M20	412	4	22	390	6	18.23		
400	426	540/535	495	23	16	M20	462	4	22	440	6	21.40		
450	480	595/590	550	23	16	M20	518	4	22	494	6	24.95		
500	530	645/640	600	23	16	M20	568	4	24	545	6	28.82		
600	630	755	705	26/25	20	M24/M22	670	5	24	650	8	37.76		
700	720	860	810	26/25	24	M24/M22	775	5	24	740	10	46.53		
800	820	975	920	30	24	M27	880	5	24	844	12	60.15		
900	920	1075	1020	30	24	M27	980	5	26	944	12	71.94		
1000	1020	1175	1120	30	28	M27	1080	5	26	1044	12	79.29		
1200	1220	1400/1400	1340	34	32	M30	1295	5	28	1248	12	113.61		
1400	1420	1630/1620	1560	34	36	M30	1510	5	32	1456	14	172.47		

表 3 PN1.0 MPa 凸面对焊钢管法兰尺寸

公称 直径 DN	法兰焊 端外径 (管子外径) A	连 接 尺 寸				密封面尺寸		法兰 厚度 C	法兰 高度 H	法兰 内径 B	颈部 直径 N ₁	圆角 半径 R	法兰 理论 重量 kg	
		法兰外径 D 系列 1/系列 2	螺栓孔中 心圆直径 K	螺栓孔直径 L 系列 1/系列 2	螺栓、螺母		d							f
					数量 n	螺纹 T _h 系列 1/系列 2								
10	14	90	60	14	4	M12	40	2	8	25	4	0.52		
15	18	95	65	14	4	M12	45	2	12	30	4	0.59		
20	25	105	75	14	4	M12	55	2	14	38	4	0.88		
25	32	115	85	14	4	M12	65	2	14	40	4	1.06		
32	38	140/135	100	18	4	M16	78	2	16	42	4	1.72		
40	45	150/145	110	18	4	M16	85	3	16	45	4	1.90		
50	57	165/160	125	18	4	M16	100	3	16	45	4	2.35		
65	73	185/180	145	18	4	M16	120	3	18	48	5	3.26		
80	89	200/195	160	18	4	M16	135	3	18	50	5	3.77		
100	108	220/215	180	18	8	M16	155	3	20	52	5	4.91		
125	133	250/245	210	18	8	M16	185	3	22	60	6	6.91		
150	159	285/280	240	23	8	M20	210	3	22	60	6	8.38		
(175)	194	310	270	23	8	M20	240	3	22	60	6	9.39		
200	219	340/335	295	23	8	M20	265	3	22	62	6	11.27		
(225)	245	365	325	23	8	M20	295	3	22	65	6	13.11		
250	273	395/390	350	23	12	M20	320	3	24	65	8	14.78		
300	325	445/440	400	23	12	M20	368	4	26	65	8	18.85		
350	377	505/500	460	23	16	M20	428	4	26	65	8	24.18		
400	426	565	515	26/25	16	M24/M22	482	4	26	65	10	28.74		
450	480	615	565	26/25	20	M24/M22	582	4	26	70	12	34.21		
500	530	670	620	26/25	20	M24/M22	585	4	28	78	12	40.15		
600	630	780	725	30	20	M27	685	5	28	90	12	50.45		
700	720	895	840	30	24	M27	800	5	30	90	14	68.71		
800	820	1015/1010	950	34	24	M30	905	5	32	106	14	94.12		
900	920	1115/1110	1050	34	28	M30	1005	5	34	108	14	109.74		
1000	1020	1230/1220	1160	36/34	28	M33/M30	1115	5	34	108	14	128.08		
1200	1220	1455/1450	1380	41	32	M36	1325	5	38	112	18	182.96		

表 4 PN1.6 MPa 凸面对焊钢制管法兰尺寸

公称 口径 DN	法兰焊 端外径 (管子外径) A	连 接 尺 寸				密封面尺寸		法兰 厚度 C	法兰 高度 H	法兰 内径 B	颈部 直径 N ₁	圆角 半径 R	法兰 理论 重量 kg	
		法兰外径 D 系列 1/系列 2	螺栓孔中 心圆直径 K	螺栓孔直径 L 系列 1/系列 2	螺栓、螺母		d							f
					数量 n	螺纹 Th. 系列 1/系列 2								
10	14	90	60	14	4	M12	40	2	8	26	4	0.61		
15	18	95	65	14	4	M12	45	2	12	30	4	0.69		
20	25	105	75	14	4	M12	55	2	18	38	4	0.88		
25	32	115	85	14	4	M12	65	2	25	45	4	1.06		
32	38	140/135	100	18	4	M16	78	2	31	55	4	1.72		
40	45	150/145	110	18	4	M16	85	3	38	64	4	1.93		
50	57	165/160	125	18	4	M16	100	3	49	76	5	2.36		
65	73	185/180	145	18	4	M16	120	3	66	94	5	3.28		
80	89	200/195	160	18	8	M16	135	3	78	110	5	4.17		
100	108	220/215	180	18	8	M16	155	3	96	130	5	4.99		
125	133	250/245	210	18	8	M16	185	3	121	156	6	6.91		
150	159	285/280	240	23	8	M20	210	3	146	180	6	8.38		
(175)	194	310	270	23	8	M20	240	3	177	210	6	10.05		
200	219	340/335	295	23	12	M20	265	3	202	240	6	11.78		
(225)	245	365	325	23	12	M20	295	3	226	268	6	13.85		
250	273	405	355	26/25	12	M24/M22	320	3	254	292	8	16.92		
300	325	460	410	26/25	12	M24/M22	375	4	303	346	8	22.29		
350	377	520	470	26/25	16	M24/M22	435	4	351	400	8	31.90		
400	426	580	525	30	16	M27	485	4	398	450	10	43.50		
450	480	640	585	30	20	M27	545	4	450	506	10	53.90		
500	530	715/705	650	34	20	M30	608	4	501	559	10	71.81		
600	630	840	770	36/41	20	M33/M36	718	5	602	660	10	101.26		
700	730	910	840	36/41	24	M33/M36	788	5	692	750	12	108.20		
800	820	1025/1020	950	41	24	M36	898	5	792	850	12	134.77		
900	920	1125/1120	1050	41	28	M36	998	5	892	958	12	159.97		
1000	1020	1235	1170	42/48	28	M39/M42	1110	5	992	1060	12	207.33		
1200	1220	1485	1390	48/54	32	M45/M48	1325	5	1192	1268	15	286.77		

表 5 PN2.5 MPa 凸面对焊钢制管法兰尺寸

公称 口径 DN	法兰焊 端外径 (管子外径) A	连 接 尺 寸				密封面尺寸		法兰 厚度 C	法兰 高度 H	法兰 内径 B	颈部 直径 N _{min}	圆角 半径 R	法兰 理论 重量 kg	
		法兰外径 D 系列 1/系列 2	螺栓孔中 心圆直径 K	螺栓孔直 径 L 系列 1/系列 2	数量 n	螺纹 Th. 系列 1/系列 2	d							f
10	14	90	60	14	4	M12	40	2	8	26	4	0.70		
15	18	95	65	14	4	M12	45	2	12	30	5	0.77		
20	25	105	75	14	4	M12	55	2	18	38	5	0.97		
25	32	115	85	14	4	M12	65	2	25	45	5	1.18		
32	38	140/135	100	18	4	M16	78	2	31	56	5	1.95		
40	45	150/145	110	18	4	M16	85	3	38	64	5	2.17		
50	57	165/160	125	18	4	M16	100	3	49	76	5	2.91		
65	73	185/180	145	18	8	M16	120	3	66	96	6	3.87		
80	89	200/195	160	18	8	M16	135	3	78	110	6	4.57		
100	108	230	190	23	8	M20	160	3	96	132	6	6.46		
125	133	270	220	26/25	8	M24/M22	188	3	121	160	8	9.40		
150	159	300	250	26/25	8	M24/M22	218	3	146	186	8	12.18		
(175)	194	330	280	26/25	12	M24/M22	248	3	177	216	8	13.75		
200	219	360	310	26/25	12	M24/M22	278	3	202	245	8	17.39		
(225)	245	396	340	30	12	M27	302	3	226	270	8	21.45		
250	273	425	370	30	12	M27	332	3	254	300	10	24.37		
300	325	485	430	30	16	M27	390	4	303	352	10	33.37		
350	377	555/550	490	34	16	M30	448	4	351	406	10	47.80		
400	426	620/610	550	36/34	16	M33/M30	505	4	398	464	10	67.55		
450	480	670/660	600	36/34	20	M33/M30	555	4	450	514	12	75.46		
500	530	730	660	36/41	20	M33/M36	610	4	500	570	12	92.55		
600	630	845/840	770	41	20	M36	718	5	600	670	12	126.00		
700	720	960/955	875	42/48	24	M39/M42	815	5	690	766	12	169.82		
800	820	1085/1070	990	48/48	24	M45/M42	930	5	790	874	15	220.45		

表 6 PN4.0 MPa 凸面对焊钢制管法兰尺寸

公称 口径 DN	法兰焊 端外径 (管子外径) A	连 接 尺 寸				密封面尺寸		法兰 厚度 C	法兰 高度 H	法兰 内径 B	颈部 直径 N _{min}	圆角 半径 R	法兰 理论 重量 kg	
		法兰外径 D 系列 1/系列 2	螺栓孔中 心圆直径 K	螺栓孔直径 L 系列 1/系列 2	螺栓、螺母		d							f
					数量 n	螺纹 Th. 系列 1/系列 2								
10	14	90	60	14	4	M12	40	2	8	26	4	0.70		
15	18	95	65	14	4	M12	45	2	12	30	5	0.77		
20	25	105	75	14	4	M12	55	2	18	38	5	0.97		
25	32	115	85	14	4	M12	65	2	25	45	5	1.18		
32	38	140/135	100	18	4	M16	78	2	31	56	5	1.95		
40	45	150/145	110	18	4	M16	85	3	38	64	5	2.17		
50	57	165/160	125	18	4	M16	100	3	48	76	5	2.94		
65	73	185/180	145	18	8	M16	120	3	66	96	6	3.87		
80	89	200/195	160	18	8	M16	135	3	78	112	6	5.02		
100	108	235/230	190	23	8	M20	160	3	96	138	6	7.63		
125	133	270	220	26/25	8	M24/M22	188	3	120	160	8	10.12		
150	159	300	250	26/25	8	M24/M22	218	3	145	186	8	13.63		
(175)	194	350	295	30	12	M27	258	3	177	226	10	20.51		
200	219	375	320	30	12	M27	282	3	200	250	10	24.11		
(225)	245	415	355	34	12	M30	315	3	225	280	10	30.79		
250	273	450/445	385	34	12	M30	345	3	252	310	10	37.96		
300	325	515/510	450	34	16	M30	408	4	301	368	12	53.30		
350	377	580/570	510	36/34	16	M33/M30	465	4	351	418	12	71.79		
400	426	660/655	585	41	16	M36	535	4	398	480	12	107.72		
450	480	685/680	610	41	20	M36	560	4	448	530	14	108.50		
500	530	755	670	42/48	20	M39/M42	612	4	495	580	15	137.30		

注: ① 表 1~表 6 中系列 1 法兰连接尺寸与国标及德国法兰标准尺寸互换, 系列 2 尺寸与原机法兰尺寸互换, 新产品设计应优先采用系列 1 尺寸。

② 表 1~表 6 中列出的法兰理论重量是指系列 2 法兰。

附加说明:

本标准由机械工业部机械标准化研究所提出并归口。

本标准由机械工业部机械标准化研究所、哈尔滨锅炉厂和河北省石油化工高压管件厂起草。

本标准主要起草人李俊英、吴植家、张凤林。

凹凸面对焊钢制管法兰

代替 JB 82-59

1 主题内容与适用范围

本标准规定了公称压力PN为 4.0, 6.3, 10.0, 16.0, 20.0 MPa 的凹凸面对焊钢制管法兰的型式和尺寸。

本标准适用于公称压力PN 4.0~20.0 MPa 的凹凸面对焊钢制管法兰。

2 引用标准

JB/T 74 管路法兰 技术条件

3 法兰的型式和尺寸应符合图 1 及表 1~表 5 的规定。

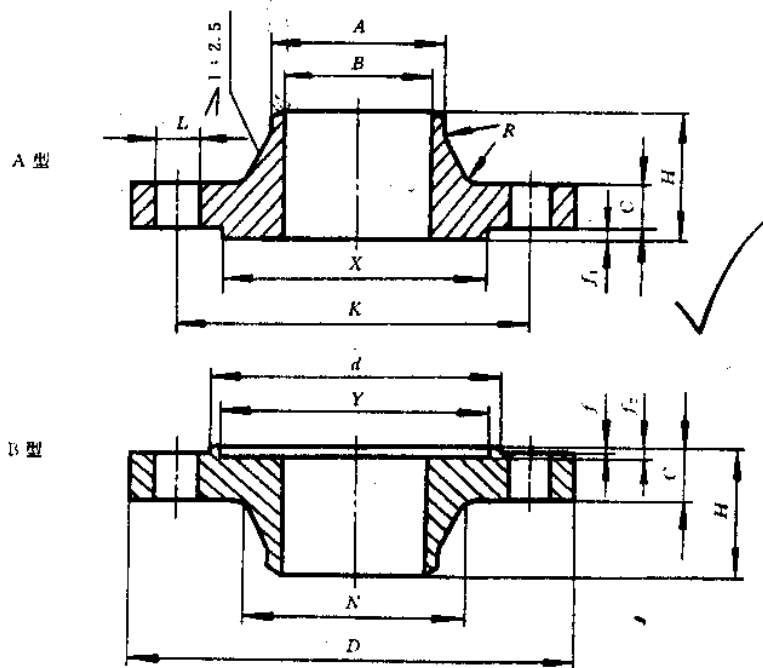


图 1

4 法兰的技术要求按 JB/T 74 的规定。

5 法兰的公称压力 and 不同温度下的最大允许工作压力按 JB/T 74 附录 B 的规定。

6 标记示例

公称直径 300 mm、公称压力 4.0 MPa、尺寸为系列 2 的凸面对焊钢制管法兰：

法兰 300-40A JB/T 82.2-94

公称直径 300 mm、公称压力 4.0 MPa、尺寸为系列 1 的凹面对焊钢制管法兰：

法兰 300-40B(系列 1) JB/T 82.2-94

表 1 PN4.0 MPa 凹凸面对焊钢管法兰尺寸

公称通径 DN	法兰外径 (管子外径) A	连接尺寸			密封面尺寸				法兰厚度 C	法兰高度 H	法兰内径 B	颈部直径 N _{min}	圆角半径 R	法兰理论重量 kg				
		法兰外径系列 1/系列 2	螺栓孔中心直径 K	螺栓孔直径 L 系列 1/系列 2	数量 n	螺栓、螺母	d	X 系列 1/系列 2						Y 系列 1/系列 2	f	f ₁ f ₂	A 型	B 型
10	14	90	60	14	4	M12	40	34	35	2	4	16	35	8	26	4	0.77	0.67
15	18	95	65	14	4	M12	45	39	40	2	4	16	35	12	30	5	0.87	0.77
20	25	105	75	14	4	M12	55	50	51	2	4	16	36	18	38	5	1.09	0.97
25	32	115	85	14	4	M12	65	57	58	2	4	16	38	25	45	5	1.31	1.18
32	38	140/135	100	18	4	M16	78	65	66	2	4	18	45	31	56	5	2.17	1.98
40	45	150/145	110	18	4	M16	85	75	76	3	4	18	48	38	64	5	2.51	2.14
50	57	165/160	125	18	4	M16	100	87	88	3	4	20	48	48	76	5	3.34	2.92
65	73	185/180	145	18	8	M16	120	109	110	3	4	22	52	66	96	6	4.34	3.85
80	89	200/195	160	18	8	M16	135	120	121	3	4	24	58	78	112	6	5.52	5.03
100	108	235/230	190	23	8	M20	160	149	150	3	4.5	26	68	96	138	6	8.39	7.71
125	133	270	220	26/25	8	M24/M22	188	175	176	3	4.5	28	68	120	160	8	11.06	10.27
150	159	300	250	26/25	6	M24/M22	218	203	204	3	4.5	30	72	145	186	8	14.16	13.30
(175)	194	350	295	30	12	M27	258	233	234	3	4.5	36	88	177	226	10	21.80	20.97
200	219	375	320	30	12	M27	282	259	260	3	4.5	38	88	200	250	10	25.56	24.72
(225)	245	415	355	34	12	M30	315	286	287	3	4.5	40	98	226	280	10	32.48	31.60
250	273	450/445	385	34	12	M30	345	312	313	3	4.5	42	102	252	310	10	39.87	39.00
300	325	515/510	450	34	16	M30	408	363	364	4	4.5	46	116	301	368	12	55.97	53.21
350	377	580/570	510	36/34	16	M33/M30	465	421	422	4	5	52	120	351	418	12	75.30	72.29
400	426	660/655	585	41	16	M36	535	473	474	4	5	58	142	398	480	12	112.02	108.44
450	480	685/680	610	41	20	M36	560	523	524	4	5	60	146	448	530	14	112.82	109.70
500	530	755	670	42/48	20	M39/M42	612	575	576	4	5	62	156	495	580	15	142.70	138.60

表 2 PN 5.3 MPa 双面焊对接焊制管法兰尺寸

公称 通径 DN	法兰 端外径 (管子 外径) A	连 接 尺 寸				密 封 面 尺 寸				法兰厚度 C	法兰高度 H	法兰内径 B	颈部直径 N ₁	圆角半径 R	法兰理论重量			
		法兰外径 D 系列 1/系列 2	螺栓孔 中心圆 直径 K	螺栓孔 直径 L 系列 1/系列 2	数量 n	双头螺栓 - 螺纹 Th. 系列 1/系列 2	d	X 系列 1/ 系列 2	Y 系列 1/ 系列 2						f	f ₁ /f ₂	A 型	B 型
10	14	100	70	14	4	M12	50	34	35	2	4	18	48	8	34	4	1.12	1.02
15	18	105	75	14	4	M12	55	39	40	2	4	18	48	12	38	5	1.25	1.14
20	25	130/125	90	18	4	M16	65	50	51	2	4	20	56	18	48	5	2.12	1.95
25	30	140/135	100	18	4	M16	78	57	58	2	4	22	58	25	52	5	2.64	2.46
32	38	155/150	110	23	4	M20	82	65	66	2	4	24	62	31	64	5	3.50	3.28
40	45	170/165	125	23	4	M20	95	75	76	3	4	24	68	37	74	5	4.35	3.91
50	57	180/175	135	23	4	M20	105	87	88	3	4	26	70	47	86	5	5.29	4.80
65	73	205/200	160	23	8	M20	130	109	110	3	4	28	75	64	106	6	7.00	6.43
80	89	215/210	170	23	8	M20	140	120	121	3	4	30	75	77	120	6	8.07	7.50
100	108	250	200	26/25	8	M24/M22	168	149	150	3	4.5	32	80	94	140	6	11.51	10.80
125	133	295	240	30	8	M27	202	175	176	3	4.5	36	98	118	172	8	18.02	17.09
150	159	345/340	280	34	8	M30	240	203	204	3	4.5	38	108	142	206	8	26.45	25.29
(175)	194	375/370	310	34	12	M30	270	233	234	3	4.5	42	110	174	232	10	30.63	29.61
200	219	415/405	345	36/34	12	M33/M30	300	259	260	3	4.5	44	116	198	264	10	39.68	38.51
(225)	245	430	370	36/34	12	M33/M30	325	286	287	3	4.5	46	120	222	290	10	43.34	42.32
250	273	470	400	36/41	12	M33/M36	352	312	313	3	4.5	48	122	246	316	10	53.64	52.47
300	325	530	460	36/41	16	M33/M36	412	363	364	4	4.5	54	136	294	370	12	73.10	69.97
350	377	600/595	525	41	16	M36	475	421	422	4	5	60	154	342	430	12	103.50	100.10
400	426	670	585	42/48	16	M39/M42	525	473	474	4	5	66	170	386	484	12	143.30	138.90

表 3 PN10.0 MPa 凹凸面对焊钢管法兰尺寸

公称通径 DN	法兰外径 (管子外径) A	连接尺寸				密封面尺寸				法兰厚度 C	法兰高度 H	法兰内径 B	颈部直径 N_{11}	圆角半径 R	法兰理论重量 kg			
		法兰外径 系列 1/系列 2	螺栓孔中心圆直径 K	螺栓孔直径 L 系列 1/系列 2	数量 n	双头螺栓 系列 1/系列 2	螺栓 Th. 系列 1/系列 2	d	X 系列 1/系列 2						Y 系列 1/系列 2	f	f_1, f_2	A 型
10	14	100	70	14	4	M12	50	34	35	2	4	18	45	8	34	4	1.12	1.01
15	18	105	75	14	4	M12	55	39	40	2	4	20	48	12	38	5	1.37	1.26
20	25	130/125	90	18	4	M16	68	50	51	2	4	22	56	18	48	5	2.30	2.13
25	32	140/135	100	18	4	M16	78	57	58	2	4	24	58	25	52	5	2.86	2.67
32	38	155/150	110	23	4	M20	82	65	66	2	4	24	62	31	64	5	3.50	3.28
40	45	170/165	125	23	4	M20	95	75	76	3	4	26	70	37	76	5	4.72	4.28
50	57	195	145	26/25	4	M24/M22	112	87	88	3	4	28	72	45	86	5	6.58	6.02
65	73	220	170	26/25	8	M24/M22	138	109	110	3	4	32	84	62	110	6	9.20	8.60
80	89	230	180	26/25	8	M24/M22	148	120	121	3	4	34	90	75	124	6	10.61	9.97
100	108	265	210	30	8	M27	172	149	150	3	4.5	38	100	92	146	6	15.54	14.70
125	133	315/310	250	34	8	M30	210	175	176	3	4.5	42	115	112	180	8	25.10	24.00
150	159	355/350	290	34	12	M30	250	203	204	3	4.5	46	130	136	214	8	34.43	33.26
(175)	194	385/380	320	34	12	M30	280	233	234	3	4.5	48	135	166	246	10	41.60	40.47
200	219	430	360	36/41	12	M33/M36	312	259	260	3	4.5	54	145	190	276	10	57.14	55.80
(225)	245	470	400	41	12	M36	352	286	287	3	4.5	56	165	212	312	10	73.30	71.90
250	273	505/500	430	41	12	M36	382	312	313	3	4.5	60	170	236	340	10	89.30	87.90
300	325	585	500	42/48	16	M39/M42	442	363	364	4	4.5	70	195	284	400	12	107.45	130.10
350	377	665	560	48/54	16	M45/M48	498	421	422	4	5	76	210	332	460	12	186.00	175.20
400	426	715	620	48/54	16	M45/M48	558	473	474	4	5	80	220	376	510	12	223.50	218.50

表 4 PN16.0 MPa 凸凸面对焊制管法兰尺寸

公称 通径 DN	法兰焊 端外径 (管子 外径) A	连 接 尺 寸			密 封 面 尺 寸			法兰厚度 C	法兰高度 H	法兰内径 B	颈 部 直 径 N _{mm}	圆 角 半 径 R	法兰理论重量 kg					
		法兰外径 D 系列 2	螺栓孔 中心圆 直径 K	螺栓孔 直径 L 系列 2	数量	双头螺栓 螺纹 Th. 系列 2	d						X 系列 2	Y 系列 2	f	f ₁ , f ₂	A 型	B 型
15	16	110	75	18	4	M16	55	39	40	2	4	24	50	11	40	4	1.73	1.60
20	25	130	90	23	4	M20	62	50	51	2	4	26	55	18	45	4	2.50	2.33
25	32	140	100	23	4	M20	72	57	58	2	4	28	55	23	52	4	3.16	2.97
32	42	165	115	25	4	M22	85	65	66	2	4	30	60	32	62	5	4.70	4.46
40	48	175	125	27	4	M24	92	75	76	3	4	32	65	37	74	5	5.73	5.26
50	60	215	165	25	8	M22	132	87	88	3	4	36	90	48	106	5	10.33	9.76
65	73	245	190	30	8	M27	152	109	110	3	4	44	105	62	128	8	16.03	15.29
80	89	260	205	30	8	M27	168	120	121	3	4	46	110	70	138	8	18.92	18.13
100	114	300	240	34	8	M30	200	149	150	3	4.5	48	120	90	170	8	26.96	25.98
125	146	355	285	41	8	M36	238	175	176	3	4.5	60	140	118	206	10	44.72	43.55
150	168	390	318	41	12	M36	270	203	204	3	4.5	66	155	136	234	10	56.86	56.55
(175)	194	460	380	48	12	M42	325	233	234	3	4.5	76	180	158	270	10	92.26	90.54
200	219	480	400	48	12	M42	345	259	260	3	4.5	78	185	178	298	10	104.66	102.85
(225)	245	545	450	54	12	M48	390	286	287	3	4.5	82	215	200	346	10	150.22	147.95
250	273	580	485	54	12	M48	425	312	313	3	4.5	88	230	224	380	10	184.30	182.00
300	325	665	570	54	16	M48	510	363	364	4	4.5	100	275	268	460	10	287.00	282.00

表 5 PN 20.0 MPa 凹凸面对焊钢制管法兰尺寸

公称通径 DN	连 接 尺 寸										密 封 面 尺 寸				法 兰 理 论 重 量			
	法兰外径 (管子外径) A	法兰外径 D 系列 2	螺栓孔中心直径 K	螺栓孔直径 L 系列 2	双头螺栓		d	X 系列 2	Y 系列 2	f	f ₂	法兰厚度 C	法兰高度 H	法兰内径 B	颈部直径 N _{min}	圆角半径 R	法兰理论重量 kg	
					数量 n	螺纹 Th. 系列 2											A 型	B 型
15	22	120	82	23	4	M20	55	27	28	2	5	26	50	14	40	5	2.05	1.94
20	28	130	90	23	4	M20	62	34	35	2	5	28	55	19	46	5	2.64	2.52
25	35	150	102	25	4	M22	72	41	42	2	5	30	55	25	54	5	3.78	3.62
32	42	160	115	25	4	M22	85	49	50	2	5	32	60	31	64	5	4.68	4.52
40	48	170	124	27	4	M24	90	55	56	3	5	34	70	36	74	5	5.68	5.36
50	60	210	160	25	8	M22	128	69	70	3	5	40	95	46	105	5	10.76	10.36
65	89	260	203	30	8	M27	165	96	97	3	5	48	110	68	138	8	19.63	19.09
80	108	290	230	34	8	M30	190	115	116	3	5	54	125	80	162	8	27.80	27.19
100	133	360	292	41	8	M36	245	137	138	3	6	66	165	102	208	8	54.02	53.33
125	168	385	318	41	12	M36	270	169	170	3	6	76	170	130	234	10	64.62	64.22
150	194	440	360	48	12	M42	305	189	190	3	6	82	180	150	266	10	89.73	89.30
(175)	219	475	394	48	12	M42	340	213	214	3	6	84	190	170	294	10	109.80	109.50
200	245	535	440	54	12	M48	380	244	245	3	6	92	210	192	340	10	156.70	156.00
(225)	273	580	483	58	12	M52	418	267	268	3	6	100	240	212	374	10	203.00	202.60
250	325	670	572	58	16	M52	508	318	319	3	6	110	290	254	460	10	319.60	319.60

注：① 表 1~表 5 中系列 1 法兰连接尺寸与国标及德国法兰标准尺寸互换，系列 2 尺寸与原机标法兰尺寸互换，新产品设计应优先采用系列 1 尺寸。
 ② 表 1~表 5 中列出的法兰理论重量是指系列 2 法兰。

附加说明：

本标准由机械工业部机械标准化研究所提出并归口。

本标准由机械工业部机械标准化研究所、哈尔滨锅炉厂和河北省石油化工高压管件厂起草。

本标准主要起草人李俊英、吴桢家、张凤林。

榫槽面对焊钢制管法兰

代替 JB 82-59

1 主题内容与适用范围

本标准规定了公称压力PN为 4.0, 6.3, 10.0 MPa 的榫槽面对焊钢制管法兰的型式和尺寸。
本标准适用于公称压力PN 4.0~10.0 MPa 的榫槽面对焊钢制管法兰。

2 引用标准

JB/T 74 管路法兰 技术条件

3 法兰的型式和尺寸应符合图 1 及表 1~表 3 的规定。

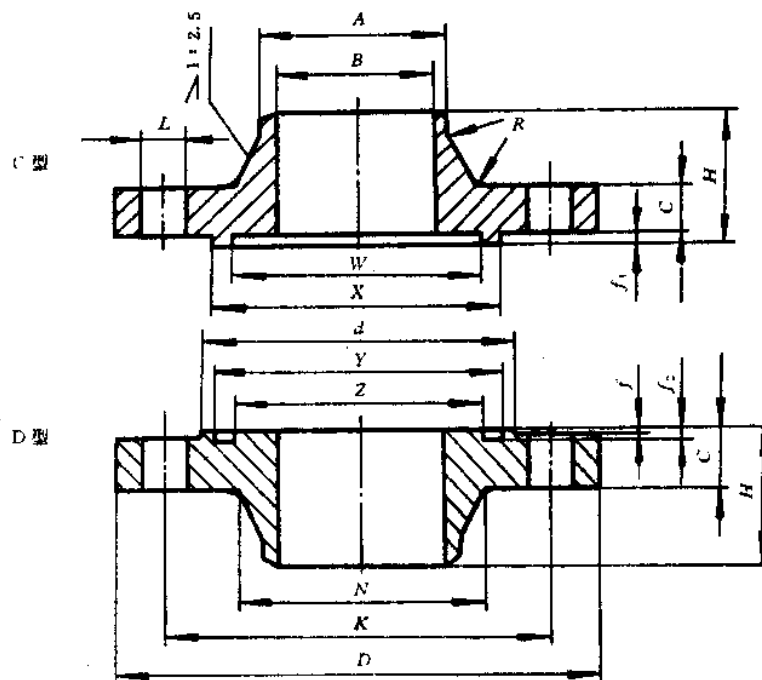


图 1

4 法兰的技术要求按 JB/T 74 的规定。

5 法兰的公称压力 and 不同温度下的最大允许工作压力按 JB/T 74 附录 B 的规定。

6 标记示例

公称通径 300 mm、公称压力 4.0 MPa、尺寸为系列 2 的榫槽面对焊钢制管法兰：

法兰 300-40C JB/T 82.3-94

公称通径 300 mm、公称压力 4.0 MPa、尺寸为系列 1 的槽面对焊钢制管法兰：

法兰 300-40D(系列 1) JB/T 82.3-94

表 1 PN 4.0 MPa 棒槽面对焊钢制管法兰尺寸

公称 通径 DN	法兰 端外径 (管子 外径)	连 接 尺 寸			密 封 面 尺 寸							法 兰 厚 度 C	法 兰 高 度 H	法 兰 内 径 B	颈 部 直 径 N _{min}	圆 角 半 径 R	法 兰 理 论 重 量 kg			
		法 兰 外 径 D 系列 1/系列 2	螺 栓 孔 中 心 圆 直 径 K	螺 栓 孔 直 径 L 系列 1/系列 2	螺 栓、螺 柱 数 量 n	螺 纹 代 号 系列 1/系列 2	d	W	r	y	Z							J	f ₁ /f ₂	
																				A
10	14	90	60	14	4	M12	40	24	34	35	23	2	4	16	35	8	26	4	0.76	0.67
15	18	95	65	14	4	M12	45	29	39	40	28	2	4	16	35	12	30	5	0.85	0.78
20	25	105	75	14	4	M12	55	36	50	51	35	2	4	16	36	18	38	5	1.07	0.95
25	32	115	85	14	4	M12	65	43	57	58	42	2	4	16	38	25	45	5	1.28	1.15
32	38	140/135	100	18	4	M16	78	51	65	66	50	2	4	18	45	31	56	5	2.13	1.91
40	45	150/145	110	18	4	M16	85	61	75	76	60	3	4	18	48	38	64	5	2.46	2.12
50	57	165/160	125	18	4	M16	100	73	87	88	72	3	4	20	48	48	76	5	3.26	2.88
65	73	185/180	145	18	8	M16	120	95	109	110	94	3	4	22	52	66	96	6	4.23	3.79
80	89	200/195	160	18	8	M16	135	106	120	121	105	3	4	24	58	78	112	6	5.41	4.94
100	108	235/230	190	23	8	M20	160	129	149	150	128	3	4.5	26	68	96	138	6	8.18	7.46
125	133	270	220	26/25	8	M24/M22	188	155	175	176	154	3	4.5	28	68	120	160	8	10.80	9.91
150	159	300	250	26/25	8	M24/M22	218	183	203	204	182	3	4.5	30	72	145	186	8	13.82	12.80
(175)	194	350	295	30	12	M27	258	213	233	234	212	3	4.5	36	88	177	226	10	21.41	20.24
200	219	375	320	30	12	M27	282	239	259	260	238	3	4.5	38	88	200	250	10	25.09	23.81
(225)	245	415	355	34	12	M30	315	266	286	287	265	3	4.5	40	98	226	280	10	31.93	30.45
250	273	450/445	385	34	12	M30	345	292	312	313	291	3	4.5	42	102	252	310	10	39.27	37.60
300	325	515/510	450	34	16	M30	408	343	363	364	342	4	4.5	46	116	301	368	12	55.22	52.85
350	377	580/570	510	36/34	16	M33/M30	465	395	421	422	394	4	5	52	120	351	418	12	74.29	71.10
400	426	660/655	585	41	16	M36	535	447	473	474	446	4	5	58	142	398	480	12	110.75	106.95
450	480	685/680	610	41	20	M36	560	497	523	524	496	4	5	60	146	448	530	14	111.40	107.65
500	530	755	670	42/48	20	M39/M42	612	549	575	576	548	4	5	62	156	495	580	15	141.00	136.30

表 2 PN 6.3 MPa 榫槽面对焊钢制管法兰尺寸

公称通径 DN	法兰焊端外径 (管子外径) A			连接尺寸			密封面尺寸							法兰理论重量 kg					
	法兰外径 D 系列 1/系列 2	螺栓孔中心圆直径 K	螺栓孔直径 L 系列 1/系列 2	数量 n	双头螺栓		W	X	Y	Z	f	f ₁ , f ₂	法兰厚度 C	法兰高度 H	法兰内径 B	颈部直径 N _{min}	圆角半径 R	C 型	D 型
					螺纹 Th. 系列 1/系列 2	系列 2													
10	14	70	14	4	M12	50	24	34	35	23	2	4	18	48	8	34	4	1.11	1.00
15	18	75	14	4	M12	55	29	39	40	28	2	4	18	48	12	38	5	1.23	1.11
20	25	90	18	4	M16	68	36	50	51	35	2	4	20	56	18	48	5	2.10	1.90
25	32	100	18	4	M16	78	43	57	58	42	2	4	22	58	25	52	5	2.61	2.40
32	38	110	23	4	M20	82	51	65	66	50	2	4	24	62	31	64	5	3.46	3.20
40	45	125	23	4	M20	95	61	75	76	60	3	4	24	68	37	74	5	4.30	3.90
50	57	135	23	4	M20	105	73	87	88	72	3	4	26	70	47	86	5	5.21	4.77
65	73	160	23	8	M20	130	95	109	110	94	3	4	28	75	64	106	6	6.88	6.37
80	89	170	23	8	M20	140	106	120	121	105	3	4	30	75	77	120	6	7.94	7.41
100	108	200	26/25	8	M24/M22	168	129	149	150	128	3	4.5	32	80	94	140	6	11.30	10.52
125	133	240	30	8	M27	202	155	175	176	154	3	4.5	36	98	118	172	8	17.74	16.75
150	159	280	34	8	M30	240	183	203	204	182	3	4.5	38	108	142	206	8	26.08	24.90
(175)	194	310	34	12	M30	270	213	233	234	212	3	4.5	42	110	174	232	10	30.22	28.90
200	219	345	36/34	12	M33/M30	300	239	259	260	238	3	4.5	44	116	198	264	10	39.19	37.70
(225)	245	370	36/34	12	M33/M30	325	266	286	287	265	3	4.5	46	120	222	290	10	42.74	41.25
250	273	400	36/41	12	M33/M36	352	292	312	313	291	3	4.5	48	122	246	316	10	52.96	51.20
300	325	460	36/41	16	M33/M36	412	343	363	364	342	4	4.5	54	136	294	370	12	72.24	69.80
350	377	525	41	16	M36	475	395	421	422	394	4	5	60	154	342	430	12	102.3	99.10
400	426	585	42/48	16	M39/M42	525	447	473	474	446	4	5	66	170	386	484	12	141.75	137.70

表 3 PN 10.0 MPa 棒精面对焊钢制管法兰尺寸

公称通径 DN	法兰端外径 (管子外径) A	连接尺寸			密封面尺寸						法兰厚度 C	法兰内径 B	颈部直径 N _{min}	圆角半径 R	法兰理论重量 kg					
		法兰外径 D 系列 1/系列 2	螺栓孔中心圆直径 K	螺栓孔直径 L 系列 1/系列 2	双头螺栓		d	W	X	Y					Z	f	f ₁ /f ₂	C 型	D 型	
					数量 *	螺纹 Th. 系列 1/系列 2														
10	14	100	70	14	4	M12	50	24	34	35	23	2	4	18	45	8	34	4	1.11	1.00
15	18	105	75	14	4	M12	55	29	39	40	28	2	4	20	48	12	38	5	1.36	1.24
20	25	130/125	90	18	4	M16	68	36	50	51	35	2	4	22	56	18	48	5	2.28	2.09
25	32	140/135	100	18	4	M16	78	43	57	58	42	2	4	24	58	25	52	5	2.83	2.61
32	38	155/150	110	23	4	M20	82	51	65	66	50	2	4	24	62	31	64	5	3.46	3.20
40	45	170/165	125	23	4	M20	95	61	75	76	60	3	4	25	70	37	76	5	4.66	4.25
50	57	195	145	26/25	4	M24/M22	112	73	87	88	72	3	4	28	72	45	86	5	6.50	6.00
65	73	220	170	26/25	8	M24/M22	138	95	109	110	94	3	4	32	84	62	110	6	9.10	8.52
80	89	230	180	26/25	8 ₀	M24/M22	148	106	120	121	105	3	4	34	90	75	124	6	10.47	9.90
100	108	265	210	30	8	M27	172	129	149	150	128	3	4.5	38	100	92	146	6	15.32	14.50
125	133	315/310	250	34	8	M30	210	155	175	176	154	3	4.5	42	115	112	180	8	24.78	23.70
150	159	355/350	290	34	12	M30	250	183	203	204	182	3	4.5	46	130	136	214	8	34.02	32.90
(175)	194	385/380	320	34	12	M30	280	213	233	234	212	3	4.5	48	135	166	246	10	41.12	39.90
200	219	430	360	36/41	12	M33/M36	312	239	259	260	238	3	4.5	54	145	190	276	10	56.56	55.00
(225)	245	470	400	41	12	M36	352	266	286	287	265	3	4.5	56	165	212	312	10	72.60	71.00
250	273	505/500	430	41	12	M36	382	292	312	313	291	3	4.5	60	170	236	340	10	88.50	86.70
300	325	585	500	42/48	16	M39/M42	442	343	363	364	342	4	4.5	70	195	284	400	12	134.00	140.00
350	377	655	560	48/54	16	M45/M48	498	395	421	422	394	4	5	76	210	332	460	12	178.50	168.55
400	426	715	620	48/54	16	M45/M48	558	447	473	474	446	4	5	80	220	376	510	12	221.60	217.40

注: ① 表 1~表 3 中系列 1 法兰连接尺寸与国标及德国法兰标准尺寸互换; 系列 2 尺寸与原机标准法兰尺寸互换; 新产品设计应优先采用系列 1 尺寸。
 ② 表 1~表 3 中列出的法兰理论重量是指系列 2 法兰。

附加说明:

本标准由机械工业部机械标准化研究所提出并归口。

本标准由机械工业部机械标准化研究所、哈尔滨锅炉厂和河北省石油化工高压管件厂起草。

本标准主要起草人李俊英、吴桢家、张风林。

环连接面对焊钢制管法兰

代替 JB 82-59

1 主题内容与适用范围

本标准规定了公称压力PN为 6.3, 10.0, 16.0, 20.0 MPa 的环连接面对焊钢制管法兰的型式和尺寸。

本标准适用于公称压力PN 6.3~20.0 MPa 的环连接面对焊钢制管法兰。

2 引用标准

JB/T 74 管路法兰 技术条件

3 法兰的型式和尺寸应符合图 1 及表 1~表 4 的规定。

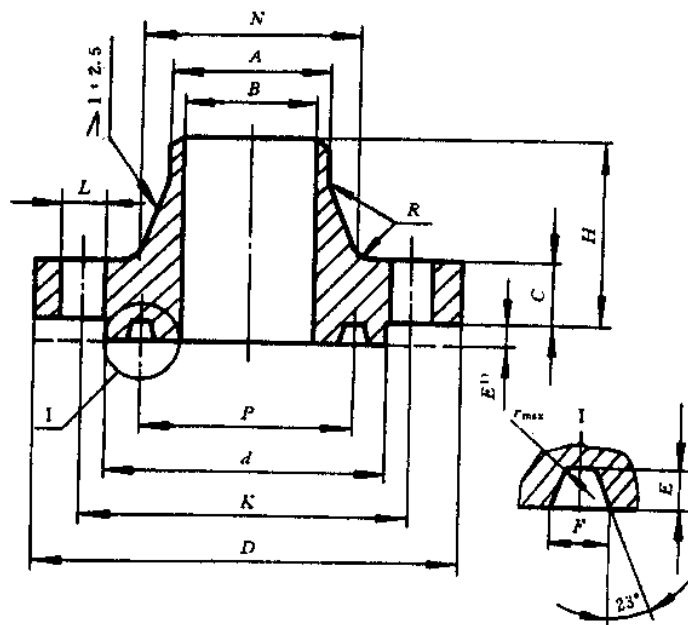


图 1

注：1) 凸出部分高度与梯形槽深度 E 相等, 但不受尺寸 E 公差的限制。允许采用如虚线所示轮廓的全平面形式。

4 法兰的技术要求按 JB/T 74 的规定。

5 法兰的公称压力 and 不同温度下的最大允许工作压力按 JB/T 74 附录 B 的规定。

6 标记示例

公称通径 300 mm、公称压力 10.0 MPa、尺寸为系列 2 的环连接面对焊钢制管法兰：

法兰 300-100 JB/T 82.4-94

公称通径 300 mm、公称压力 10.0 MPa、尺寸为系列 1 的环连接面对焊钢制管法兰：

法兰 300-100(系列 1) JB/T 82.4-94

表 1 PN6.3 MPa 环连接面对焊钢制管法兰尺寸

公称通径 DN	法兰端外径 (管子外径) A	连 接 尺 寸			密 封 面 尺 寸				法兰厚度 C	法兰高度 H	法兰内径 B	颈部直径 N_{max}	圆角半径 R	法兰理论重量 kg			
		法兰外径 系列 1/系列 2 D	螺栓孔中心圆直径 K	螺栓孔直径 L 系列 1/系列 2	双头螺栓	d	P	F							E	r_{max}	
																	数量 n
10	14	100	70	14	4	M12	50	35	9	6.5	0.8	18	48	8	34	4	1.17
15	18	105	75	14	4	M12	55	35	9	6.5	0.8	18	48	12	38	5	1.31
20	25	130/125	90	18	4	M16	68	45	9	6.5	0.8	20	56	18	48	5	2.22
25	32	140/135	100	18	4	M16	78	50	9	6.5	0.8	22	58	25	52	5	2.79
32	38	155/150	110	23	4	M20	82	65	9	6.5	0.8	24	62	31	64	5	3.61
40	45	170/165	125	23	4	M20	95	75	9	6.5	0.8	24	68	37	74	5	4.51
50	57	180/175	135	23	4	M20	105	85	12	8	0.8	26	70	47	86	5	5.50
65	73	205/200	160	23	8	M20	130	110	12	8	0.8	28	75	64	106	6	7.32
80	89	215/210	170	23	8	M20	140	115	12	8	0.8	30	75	77	120	6	8.43
100	108	250	200	26/25	8	M24/M22	168	145	12	8	0.8	32	80	94	140	6	11.98
125	133	295	240	30	8	M27	202	175	12	8	0.8	36	98	118	172	8	18.75
150	159	345/340	280	34	8	M30	240	205	12	8	0.8	38	108	142	206	8	27.57
175	194	375/370	310	34	12	M30	270	235	12	8	0.8	42	111	174	232	10	32.06
200	219	415/405	345	36/34	12	M33/M30	300	265	12	8	0.8	44	116	198	264	10	41.30
225	245	430	370	36/34	12	M33/M30	325	280	12	8	0.8	46	120	222	290	10	45.13
250	273	470	400	36/41	12	M33/M36	352	320	12	8	0.8	48	122	248	316	10	55.70
300	325	530	460	36/41	16	M33/M36	412	375	12	8	0.8	54	136	294	370	12	76.06
350	377	600/595	525	41	16	M36	475	420	12	8	0.8	60	154	342	430	12	107.20
400	426	670	585	42/48	16	M39/M42	525	480	12	8	0.8	66	170	386	484	12	147.60

表 2 PN10.0 MPa 环连接面对焊钢制管法兰尺寸

公称通径 DN	法兰牌端外径 (管子外径) A	连 接 尺 寸				密 封 面 尺 寸				法兰厚度 C	法兰高度 H	法兰内径 B	颈部直径 N_{min}	圆角半径 R	法兰理论重量 kg		
		法兰外径 D 系列 1/系列 2	螺栓孔中心圆直径 K	螺栓孔直径 L 系列 1/系列 2	双头螺栓		d	P	F							E	r_{max}
					数量 n	螺纹 Th. 系列 1/系列 2											
10	14	100	70	14	4	M12	50	35	9	6.5	0.8	18	45	8	34	1.15	
15	18	105	75	14	4	M12	55	35	9	6.5	0.8	20	48	12	38	1.44	
20	25	130/125	90	18	4	M16	68	45	9	6.5	0.8	22	56	18	48	2.40	
25	32	140/135	100	18	4	M16	78	50	9	6.5	0.8	24	58	25	52	3.00	
32	38	155/150	110	23	4	M20	82	65	9	6.5	0.8	24	62	31	64	3.61	
40	45	170/165	125	23	4	M20	95	75	9	6.5	0.8	26	70	37	76	4.88	
50	57	195	145	26/25	4	M24/M22	112	85	12	8	0.8	28	72	45	86	6.87	
65	73	220	170	26/25	8	M24/M22	138	110	12	8	0.8	32	84	62	110	9.64	
80	89	230	180	26/25	8	M24/M22	148	115	12	8	0.8	34	90	75	124	11.10	
100	108	265	210	30	8	M27	172	145	12	8	0.8	38	100	92	146	16.10	
125	133	315/310	250	34	8	M30	210	175	12	8	0.8	42	115	112	180	26.05	
150	159	355/350	290	34	12	M30	250	205	12	8	0.8	46	130	136	214	35.90	
(175)	194	385/380	320	34	12	M30	280	235	12	8	0.8	48	135	166	246	43.33	
200	219	430	360	36/41	12	M33/M36	312	265	12	8	0.8	54	145	190	276	59.30	
(225)	245	470	400	41	12	M36	352	280	12	8	0.8	56	165	212	312	76.20	
250	273	505/500	430	41	12	M36	382	320	12	8	0.8	60	170	236	340	92.70	
300	325	585	500	42/48	16	M39/M42	442	375	12	8	0.8	70	195	284	400	139.50	
350	377	665	560	48/54	16	M45/M48	498	420	17	11	0.8	76	210	332	460	193.20	
400	426	715	620	48/54	16	M45/M48	558	480	17	11	0.8	80	220	376	510	232.30	

表3 PN16.0 MPa 环连接面对焊钢制管法兰尺寸

公称 通径 DN	法兰尺寸				密封面尺寸					法兰尺寸				法兰 理论 重量 kg			
	法兰外径 (管子 外径) A	法兰外径 D 系列2	螺栓孔 中心圆 直径 K	螺栓孔 直径 L 系列2	数量 n	双头螺栓 螺纹 Th. 系列2				E	F	P	d		r _{max}		
						C	H	B	N _{max}							R	
15	18	110	75	18	4	M16	52	35	9	6.5	0.8	24	50	11	40	4	1.77
20	25	130	90	23	4	M20	62	45	9	6.5	0.8	26	55	18	45	4	2.56
25	32	140	100	23	4	M20	72	50	9	6.5	0.8	28	55	23	52	4	3.26
32	42	165	115	25	4	M22	85	65	9	6.5	0.8	30	60	32	62	5	4.84
40	48	175	125	27	4	M24	92	75	9	6.5	0.8	32	65	37	74	5	5.87
50	60	215	165	25	8	M22	132	95	12	8	0.8	36	90	48	106	5	10.84
65	73	245	190	30	8	M27	152	110	12	8	0.8	44	105	62	128	8	16.67
80	89	260	205	30	8	M27	168	130	12	8	0.8	46	110	70	138	8	19.73
100	114	300	240	34	8	M30	200	160	12	8	0.8	48	120	90	170	8	28.06
125	146	355	285	41	8	M36	238	190	12	8	0.8	60	140	118	206	10	46.30
150	168	390	318	41	12	M36	270	205	14	10	0.8	66	155	136	234	10	60.45
(175)	194	460	380	48	12	M42	325	255	17	11	0.8	76	180	158	270	10	96.57
200	219	480	400	48	12	M42	345	275	17	11	0.8	78	185	178	298	10	109.30
(225)	245	545	450	54	12	M48	390	305	17	11	0.8	82	215	200	346	10	156.40
250	273	580	485	54	12	M48	425	330	17	11	0.8	88	230	224	380	10	191.60
300	325	665	570	54	16	M48	510	380	23	14	0.8	100	275	268	460	10	300.60

表 4 PN 20.0 MPa 环连接面对焊钢管法兰尺寸

mm

公称通径 DN	法兰外径 A	连接尺寸			密封面尺寸				法兰厚度 C	法兰内径 B	颈部直径 N_{max}	圆角半径 R	法兰理论重量 kg			
		法兰外径 D 系列 2	螺栓孔中心圆直径 K	螺栓孔直径 L 系列 2	双头螺栓		d	P						F	E	r_{max}
					数量 n	螺纹 Th. 系列 2										
15	22	120	82	23	4	M20	55	40	9	6.5	0.8	26	14	40	5	2.12
20	28	130	90	23	4	M20	62	45	9	6.5	0.8	28	19	46	5	2.73
25	35	150	102	25	4	M22	72	50	9	6.5	0.8	30	25	54	5	3.91
32	42	160	115	25	4	M22	85	65	9	6.5	0.8	32	31	64	5	4.86
40	48	170	124	27	4	M24	90	75	9	6.5	0.8	34	36	74	5	5.55
50	60	210	160	25	8	M22	128	95	12	8	0.8	40	46	105	5	11.30
65	89	260	203	30	8	M27	165	110	12	8	0.8	48	68	138	8	20.55
80	108	290	230	34	8	M30	190	160	12	8	0.8	54	80	162	8	27.23
100	133	360	292	41	8	M36	245	190	12	8	0.8	66	102	208	8	56.16
125	168	385	318	41	12	M36	270	205	14	10	0.8	76	130	234	10	67.65
150	194	440	360	48	12	M42	305	240	17	11	0.8	82	150	266	10	93.95
(175)	219	475	394	48	12	M42	340	275	17	11	0.8	84	170	294	10	115.00
200	245	535	440	54	12	M48	380	305	17	11	0.8	92	192	340	10	163.15
(225)	273	580	483	58	12	M52	418	330	17	11	0.8	100	212	374	10	211.00
250	325	670	572	58	16	M52	508	380	23	14	0.8	110	254	460	10	335.60

注：①表 1~表 4 中系列 1 法兰连接尺寸与国标及德国法兰标准尺寸互换；系列 2 尺寸与原机标法兰尺寸互换；新产品设计应优先采用系列 1 尺寸。
②表 1~表 4 中列出的法兰理论重量是指系列 2 法兰。

附加说明：

本标准由机械工业部机械标准化研究所提出并归口。
本标准由机械工业部机械标准化研究所、哈尔滨锅炉厂和河北省石油化工高压管件厂起草。
本标准主要起草人李俊英、吴植家、张凤林。

平焊环板式松套钢制管法兰

代替 JB 83-59

1 主题内容与适用范围

本标准规定了公称压力PN为 0.25, 0.6, 1.0, 1.6, 2.5 MPa 的平焊环板式松套钢制管法兰的型式和尺寸。

本标准适用于公称压力PN 0.25~2.5 MPa 的平焊环板式松套钢制管法兰。

2 引用标准

JB/T 74 管路法兰 技术条件

3 法兰的型式和尺寸应符合图 1 及表 1~表 4 的规定。

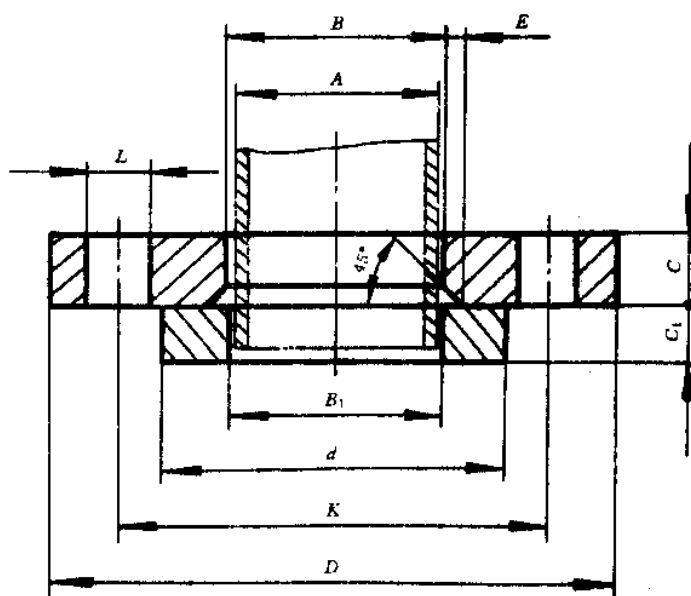


图 1

4 法兰的技术要求按 JB/T 74 的规定。

5 法兰的公称压力和不同温度下的最大允许工作压力按 JB/T 74 附录 B 的规定。

6 标记示例

公称通径 300 mm、公称压力 1.0 MPa、尺寸为系列 2 的平焊环板式松套钢制管法兰；

法兰 300--10 JB/T 83-94

公称通径 300 mm、公称压力 1.0 MPa、尺寸为系列 1 的平焊环板式松套钢制管法兰；

法兰 300--10(系列 1) JB/T 83-94

表 1 PN0.25 和 0.6 MPa 平焊环板式松套钢制管法兰尺寸

mm

公称 通径 DN	管子 外径 A	连 接 尺 寸					法 兰 厚 度 C	法 兰 内 径		平 焊 环			理 论 重 量 kg	
		法 兰 外 径 D 系列 1/系列 2	螺 栓 孔 中 心 圆 直 径 K	螺 栓 孔 直 径 L 系列 1/系列 2	螺 栓、螺 柱			B	E	外 径 d	内 径 B ₁	厚 度 C ₁	法 兰	焊 环
					数 量 n	螺 纹 Th. 系列 1/系列 2								
10	14	75	50	12	4	M10	10	16	4	32	15	8	0.30	0.05
15	18	80	55	12	4	M10	10	20	4	40	19	8	0.33	0.06
20	25	90	65	12	4	M10	10	27	4	50	26	10	0.42	0.12
25	32	100	75	12	4	M10	12	34	5	60	33	10	0.61	0.16
32	38	120	90	14	4	M12	12	41	5	70	39	10	0.88	0.21
40	45	130	100	14	4	M12	12	48	5	80	46	10	1.02	0.27
50	57	140	110	14	4	M12	12	60	5	90	59	12	1.13	0.36
65	73	160	130	14	4	M12	14	80	6	110	75	14	1.59	0.55
80	89	190/185	150	18	4	M16	14	93	6	125	91	14	2.10	0.73
100	108	210/205	170	18	4	M16	14	112	6	145	110	14	2.66	0.88
125	133	240/235	200	18	8	M16	14	138	6	175	135	14	2.90	1.21
150	159	265/260	225	18	8	M16	16	164	6	200	161	16	3.76	1.53
(175)	194	290	255	18	8	M16	18	200	7	230	196	18	4.61	1.80
200	219	320/315	280	18	8	M16	18	225	8	255	222	18	5.11	2.06
(225)	245	340	305	18	8	M16	20	251	9	280	248	18	6.17	2.16
250	273	375/370	335	18	12	M16	20	279	11	310	276	18	6.80	2.53
300	325	440/435	395	23	12	M20	24	331	11	362	328	20	10.85	3.40
350	377	490/485	445	23	12	M20	28	383	12	412	380	20	14.19	3.71
400	426	540/535	495	23	16	M20	32	433	12	462	430	24	17.81	5.14
450	480	595/590	550	23	16	M20	34	485	12	518	484	24	21.89	5.50
500	530	645/640	600	23	16	M20	38	536	12	568	534	26	26.70	7.22

表 2 PN1.0 MPa 平焊环板式松套钢制管法兰尺寸

mm

公称 通径 DN	管子 外径 A	连 接 尺 寸					法 兰 厚 度 C	法 兰 内 径		平 焊 环			理 论 重 量 kg	
		法 兰 外 径 D 系列1/系列2	螺 栓 孔 中 心 圆 直 径 K	螺 栓 孔 直 径 L 系列1/系列2	螺 栓、螺 柱			B	E	外 径 d	内 径 B ₁	厚 度 C ₁	法 兰	焊 环
					数 量 n	螺 纹 Th. 系列1/系列2								
10	14	90	60	14	4	M12	12	16	4	40	15	10	0.52	0.09
15	18	95	65	14	4	M12	12	20	4	45	19	10	0.58	0.11
20	25	105	75	14	4	M12	14	27	4	55	26	12	0.82	0.20
25	32	115	85	14	4	M12	14	34	5	65	33	12	0.97	0.27
32	38	140/135	100	18	4	M16	16	41	5	78	39	12	1.51	0.34
40	45	150/145	110	18	4	M16	18	48	5	85	46	12	1.93	0.42
50	57	165/160	125	18	4	M16	18	60	5	100	59	14	2.31	0.62
65	73	185/180	145	18	4	M16	20	80	6	120	75	16	3.05	0.90
80	89	200/195	160	18	4	M16	22	93	6	135	91	16	3.81	1.10
100	108	220/215	180	18	8	M16	24	112	6	155	110	16	4.61	1.31
125	133	250/245	210	18	8	M16	26	138	6	185	135	18	6.15	1.96
150	159	285/280	240	23	8	M20	26	164	6	210	161	18	7.58	2.22
(175)	194	310	270	23	8	M20	26	200	7	240	196	20	8.32	2.58
200	219	340/335	295	23	8	M20	26	225	8	265	222	20	9.20	2.94
(225)	245	365	325	23	8	M20	28	251	9	295	248	22	11.40	3.66
250	273	395/390	350	23	12	M20	28	279	11	320	276	22	11.70	3.78
300	325	445/440	400	23	12	M20	30	331	11	368	328	22	14.40	4.24
350	377	505/500	460	23	16	M20	32	383	12	428	380	24	18.70	6.33
400	426	565	515	26/25	16	M24/M22	34	433	12	482	430	26	26.50	8.15
450	480	615	565	26/25	20	M24/M22	34	485	12	532	484	26	27.30	8.74
500	530	670	620	26/25	20	M24/M22	38	536	12	585	534	28	34.90	10.60

表3 PN 1.6 MPa 平焊环板式松套钢制管法兰尺寸

mm

公称 通径 DN	管子 外径 A	连 接 尺 寸					法 兰 厚 度 C	法 兰 内 径		平 焊 环			理 论 重 量 kg	
		法兰外径 D 系列1/系列2	螺栓孔 中心圆 直 径 K	螺栓孔 直 径 L 系列1/系列2	螺 栓、螺 柱			B	E	外径 d	内径 B ₁	厚度 C ₁	法 兰	焊 环
					数 量 n	螺 纹 Th. 系列1/系列2								
10	14	90	60	14	4	M12	14	16	4	40	15	12	0.60	0.10
15	18	95	65	14	4	M12	14	20	4	45	19	12	0.67	0.13
20	25	105	75	14	4	M12	16	27	4	55	26	14	0.93	0.24
25	32	115	85	14	4	M12	16	34	5	65	33	14	1.11	0.31
32	38	140/135	100	18	4	M16	18	41	5	78	39	16	1.67	0.45
40	45	150/145	110	18	4	M16	20	48	5	85	46	16	2.15	0.57
50	57	165/160	125	18	4	M16	20	60	5	100	59	16	2.55	0.71
65	73	185/180	145	18	4	M16	22	80	6	120	75	18	3.35	1.01
80	89	200/195	160	18	8	M16	24	93	6	135	91	18	3.96	1.23
100	108	220/215	180	18	8	M16	26	112	6	155	110	20	4.98	1.64
125	133	250/245	210	18	8	M16	28	138	6	185	135	20	6.63	2.18
150	159	285/280	240	23	8	M20	28	164	6	210	161	22	8.16	2.67
(175)	194	310	270	23	8	M20	28	200	7	240	196	22	8.96	2.84
200	219	340/335	295	23	12	M20	28	225	8	265	222	22	9.54	3.42
(225)	245	365	325	23	12	M20	28	251	9	295	248	24	11.10	3.99
250	273	405	355	26/25	12	M24/M22	30	279	11	320	276	24	13.40	4.22
300	325	460	410	26/25	12	M24/M22	32	331	11	375	328	24	18.60	6.41
350	377	520	470	26/25	16	M24/M22	34	383	12	435	380	26	22.70	9.07
400	426	580	525	30	16	M27	36	433	12	485	430	28	29.90	10.10
450	480	640	585	30	20	M27	38	485	12	545	484	28	36.60	12.80
500	530	715/705	650	34	20	M30	42	536	12	608	534	30	48.30	17.10

表 4 PN 2.5 MPa 平焊环板式松套钢制管法兰尺寸

mm

公称 口径 DN	管子 外径 A	连 接 尺 寸					法 兰 内 径		平 焊 环			理 论 重 量 kg		
		法兰外径 D 系列1/系列2	螺栓孔 中心圆 直 径 K	螺栓孔 直 径 L 系列1/系列2	螺 栓、螺 柱		法 兰 厚 度 C	B	E	外 径 d	内 径 B ₁	厚 度 C ₁	法 兰	焊 环
					数 量 n	螺 纹 Th. 系列1/系列2								
10	14	90	60	14	4	M12	16	16	4	40	15	14	0.70	0.12
15	18	95	65	14	4	M12	16	20	4	45	19	14	0.77	0.15
20	25	105	75	14	4	M12	18	27	4	55	26	16	1.06	0.27
25	32	115	85	14	4	M12	18	34	5	65	33	16	1.25	0.36
32	38	140/135	100	18	4	M16	20	41	5	78	39	16	1.88	0.51
40	45	150/145	110	18	4	M16	22	48	5	85	46	18	2.36	0.64
50	57	165/160	125	18	4	M16	22	66	5	100	59	18	2.81	0.79
65	73	185/180	145	18	8	M16	24	80	6	120	75	20	3.46	1.12
80	89	200/195	160	18	8	M16	26	93	6	135	91	20	4.29	1.37
100	108	235/230	190	23	8	M20	28	112	6	160	110	22	6.24	1.98
125	133	270	220	26/25	8	M24/M22	30	138	6	188	135	24	8.54	2.64
150	159	300	250	26/25	8	M24/M22	30	164	6	218	161	24	10.90	3.29
(175)	194	330	280	26/25	12	M24/M22	30	200	7	248	196	24	11.40	3.53
200	219	360	310	26/25	12	M24/M22	30	225	8	278	222	24	13.20	4.34
(225)	245	395	340	30	12	M27	32	251	9	302	248	26	16.20	5.29
250	273	425	370	30	12	M27	32	279	11	332	276	26	18.10	6.04
300	325	485	430	30	16	M27	34	331	11	390	328	26	23.30	7.45
350	377	555/550	490	34	16	M30	38	383	12	448	380	28	31.70	10.43
400	426	620/610	550	36/34	16	M33/M30	42	433	12	505	430	30	42.51	13.60
450	480	670/660	600	36/34	20	M33/M30	46	485	12	555	484	30	48.15	14.36
500	530	730	660	36/41	20	M33/M36	50	536	12	610	534	32	61.57	19.20

注：① 表1~表4中系列1法兰连接尺寸与国标及德国法兰标准尺寸互换；系列2尺寸与原机标法兰尺寸互换；新产品设计应优先采用系列1尺寸。

② 表1~表4中列出的法兰理论重量是指系列2法兰。

附加说明：

本标准由机械工业部机械标准化研究所提出并归口。
 本标准由机械工业部机械标准化研究所、哈尔滨锅炉厂起草。
 本标准主要起草人李俊英、吴桢家。

凹凸面对焊环板式松套钢制管法兰

代替 JB 84-59

1 主题内容与适用范围

本标准规定了公称压力PN为 4.0, 6.3, 10.0 MPa 的凹凸面对焊环板式松套钢制管法兰的型式和尺寸。

本标准适用于公称压力PN 4.0~10.0 MPa 的凹凸面对焊环板式松套钢制管法兰。

2 引用标准

JB/T 74 管路法兰 技术条件

3 法兰的型式和尺寸应符合图 1 及表 1~表 3 的规定。

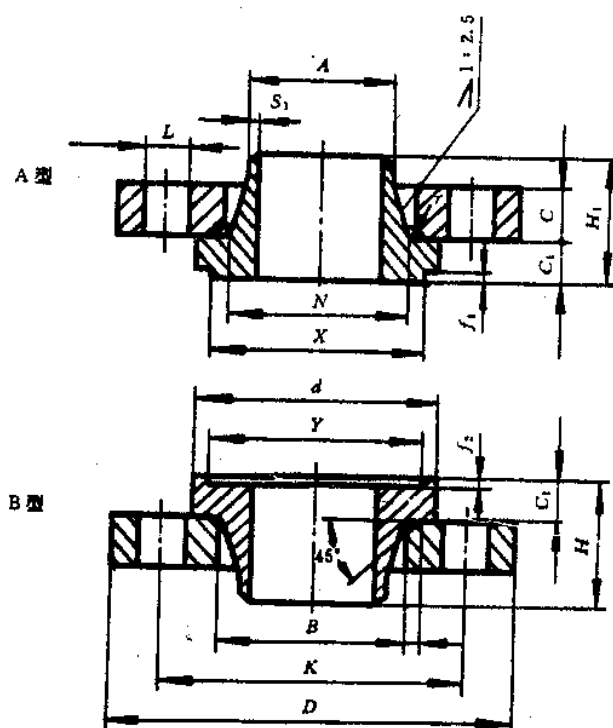


图 1

4 法兰的技术要求按 JB/T 74 的规定。

5 法兰的公称压力 and 不同温度下的最大允许工作压力按 JB/T 74 附录 B 的规定。

6 标记示例

公称通径 300 mm、公称压力 4.0 MPa、尺寸为系列 2 的凸面对焊环板式松套钢制管法兰：

法兰 300-40A JB/T 84-94

公称通径 300 mm、公称压力 4.0 MPa、尺寸为系列 1 的凹面对焊环板式松套钢制管法兰：

法兰 300-40B(系列 1) JB/T 84-94

表 1 PN 4.0 MPa 凹凸面对焊环板式松套钢制管法兰尺寸

公称通径 DN	连接尺寸				法兰内径 B	对焊环								理论重量 kg						
	法兰外径 A	法兰外径 D 系列 1/系列 2	螺栓孔中心圆直径 K	螺栓孔直径 L 系列 1/系列 2		螺栓、螺母数量 n	螺纹 Th. 系列 1/系列 2	法兰厚度 C	外径 d	内径 B ₁	厚度 C ₁	高度 H ₁	凸出部分直径 X	凹下部分直径 Y	凸凹部分深度 f ₁ , f ₂	颈部直径 N ₁	圆角半径 r	法 兰	A 型 焊 环	B 型 焊 环
10	14	90	60	14	4	M12	12	40	8	10	35	34	35	4	28	2	0.47	0.14	0.12	
15	18	95	65	14	4	M12	14	45	12	10	35	39	40	4	28	2	0.59	0.17	0.14	
20	25	105	75	14	4	M12	14	55	18	10	35	50	51	4	38	2	0.74	0.28	0.24	
25	32	115	85	14	4	M12	16	65	25	12	35	57	58	4	44	2	1.00	0.38	0.35	
32	38	140/135	100	18	4	M16	16	78	31	12	35	65	66	4	50	2	1.38	0.48	0.44	
40	45	150/145	110	18	4	M16	18	85	38	14	40	75	76	4	58	2	1.76	0.80	0.64	
50	57	165/160	125	18	4	M16	18	100	48	14	40	87	88	4	72	2	2.02	0.93	0.88	
65	73	185/180	145	18	8	M16	20	120	66	16	45	109	110	4	92	2	2.54	1.45	1.34	
80	89	200/195	160	18	8	M16	22	135	78	18	45	120	121	4	104	2	3.13	1.90	1.84	
100	108	235/230	190	23	8	M20	24	160	96	18	50	149	150	4.5	128	2	4.50	2.25	2.03	
125	133	270	220	26/25	8	M24/M22	28	188	120	22	55	175	176	4.5	152	3	6.94	3.57	3.30	
150	159	300	250	26/25	8	M24/M22	30	218	145	24	55	203	204	4.5	178	3	9.50	4.66	4.44	
(175)	194	350	295	30	12	M27	34	258	177	26	65	233	234	4.5	220	3	12.50	7.00	6.75	
200	219	375	320	30	12	M27	36	282	200	26	65	259	260	4.5	240	3	15.20	8.65	8.40	
(225)	245	415	355	34	12	M30	40	315	226	28	70	286	287	4.5	264	3	20.80	9.57	9.29	
250	273	450/445	385	34	12	M30	42	345	252	30	75	312	313	4.5	292	3	24.00	13.50	13.20	
300	325	515/510	450	34	16	M30	46	408	301	34	85	363	364	4.5	354	4	31.70	18.40	18.30	
350	377	580/570	510	36/34	16	M33/M30	52	465	351	38	90	421	422	5	408	4	43.50	28.30	27.80	
400	426	660/655	585	41	16	M36	58	535	398	42	105	473	474	5	465	5	89.00	44.30	44.30	

表 2 PN 6.3 MPa 凹凸面对焊环板式松套钢制管法兰尺寸

公称通径 DN	法兰外径 (管子外径) A	连 接 尺 寸				法 兰 厚 度 C	法 兰 内 径 B	对 焊 环								理 论 重 量 kg				
		法兰外径 D 系列 1/系列 2	螺栓孔中心圆直径 K 系列 1/系列 2	螺栓孔直径 L 系列 1/系列 2	数量 n			双头螺柱 螺纹 Th. 系列 1/系列 2	外 径 d	内 径 B ₁	厚 度 C ₁	高 度 H ₁	凸出部分直径 X	凹下部分直径 Y	凸凹部分深度 f ₁ , f ₂	颈部直径 N _{min}	圆角半径 r	法 兰	A 型 焊 环	B 型 焊 环
10	14	100	70	14	4	M12	14	32	50	8	12	35	34	35	4	28	2	0.71	0.20	0.19
15	18	105	75	14	4	M12	16	38	55	12	12	40	39	40	4	34	2	0.87	0.31	0.26
20	25	130/125	90	18	4	M16	18	44	68	18	14	40	50	51	4	40	2	1.39	0.45	0.40
25	32	140/135	100	18	4	M16	18	52	78	25	16	45	57	58	4	48	3	1.58	0.63	0.60
32	38	155/150	110	23	4	M20	20	60	82	31	16	45	65	66	4	56	3	2.06	0.72	0.70
40	45	170/165	125	23	4	M20	24	70	95	37	18	50	75	76	4	66	3	2.94	1.11	1.05
50	57	180/175	135	23	4	M20	24	82	105	47	18	50	87	88	4	78	3	3.23	1.38	1.36
65	73	205/200	160	23	8	M20	28	102	130	64	20	60	109	110	4	98	3	4.37	2.37	2.33
80	89	215/210	170	23	8	M20	30	116	140	77	20	60	120	121	4	112	3	4.87	2.53	2.44
100	108	250	200	26/25	8	M24/M22	36	142	168	94	24	70	149	150	4.5	136	3	8.25	4.50	4.33
125	133	295	240	30	8	M27	40	174	202	118	28	80	175	176	4.5	168	4	12.20	7.40	7.01
150	159	345/340	280	34	8	M30	46	204	240	142	32	95	203	204	4.5	198	4	18.80	10.50	10.10
(175)	194	375/370	310	34	12	M30	52	236	270	174	34	95	233	234	4.5	200	4	21.50	13.50	13.30
200	219	415/405	345	36/34	12	M33/M30	56	262	300	198	38	100	259	260	4.5	256	4	28.10	17.70	17.50
(225)	245	430	370	36/34	12	M33/M30	58	290	325	222	40	110	286	287	4.5	284	4	32.10	21.50	21.30
250	273	470	400	36/41	12	M33/M36	64	318	352	246	44	115	312	313	4.5	312	4	39.40	29.30	29.10
300	325	530	460	36/41	16	M33/M36	70	372	412	294	48	120	363	364	4.5	366	4	50.60	38.50	38.40
350	377	600/595	525	41	16	M36	78	432	475	342	52	135	421	422	5	424	5	67.40	59.00	58.30
400	426	670	585	42/48	16	M39/M42	90	486	525	386	60	155	473	474	5	478	5	97.20	76.30	75.70

表 3 PN10.0 MPa 凹凸面对焊环板式松套钢制管法兰尺寸

公称通径 DN	连 接 尺 寸			法 兰 厚 度 C			法 兰 内 径 B			对 焊 环							理 论 重 量 kg		
	法兰外径 (管子外径) A	法兰外径 D 系列 1/系列 2	螺栓孔中心圆直径 K	螺栓孔直径 L 系列 1/系列 2	数量 n	双头螺栓		外径 d	内径 B ₁	厚度 C ₁	高度 H ₁	凸出部分直径 X	凹下部分直径 Y	凸凹部分深度 f ₁ , f ₂	颈部直径 N _{max}	圆角半径 r	法 兰	A 型 焊 环	B 型 焊 环
						螺纹 Th. 系列 1/系列 2	系列 2												
10	14	109	70	14	4	M12	18	32	18	14	35	34	35	4	28	2	1.02	0.26	0.24
15	18	105	75	14	4	M12	20	38	20	16	40	39	40	4	34	2	1.21	0.38	0.33
20	25	130/125	90	16	4	M16	20	46	20	16	40	50	51	4	42	2	1.50	0.49	0.44
25	32	140/135	100	18	4	M16	22	52	22	18	45	57	58	4	48	3	1.92	0.86	0.83
32	38	155/150	110	23	4	M20	24	60	24	18	45	65	66	4	56	3	2.48	0.93	0.91
40	45	170/165	125	23	4	M20	26	70	26	20	50	75	76	4	66	3	3.39	1.20	1.14
50	57	195	145	26/25	4	M24/M22	28	82	28	22	55	87	88	4	78	3	4.96	1.90	1.84
65	73	220	170	26/25	8	M24/M22	36	110	36	24	70	109	110	4	106	3	6.83	3.40	3.34
80	89	230	180	26/25	8	M24/M22	40	122	40	26	75	120	121	4	118	3	7.75	4.00	3.97
100	108	265	210	30	8	M27	46	150	46	30	85	149	150	4.5	144	3	11.30	5.80	5.60
125	133	315/310	250	34	8	M30	52	178	52	36	100	175	176	4.5	172	4	17.80	10.80	10.60
150	159	355/350	290	34	12	M30	60	210	60	40	115	203	204	4.5	204	4	23.30	16.80	16.60
(175)	194	385/380	320	34	12	M30	64	240	64	44	115	233	234	4.5	234	4	27.70	20.70	20.60
200	219	430	360	36/41	12	M33/M36	70	270	70	48	130	259	260	4.5	266	4	38.60	28.80	28.70
(225)	245	470	400	41	12	M36	76	304	76	52	140	286	287	4.5	298	4	50.00	38.20	38.10
250	273	505/500	430	41	12	M36	82	336	82	56	150	312	313	4.5	328	4	58.20	43.30	43.20
300	325	585	500	42/48	16	M39/M42	88	396	88	60	170	363	364	4.5	388	4	81.00	72.80	72.70

注 ①表 1~表 3 中系列 1 法兰连接尺寸与国标及德国法兰标准尺寸互换,系列 2 尺寸与原机标准尺寸互换,新产品设计应优先采用系列 1 尺寸。
②表 1~表 3 中列出的法兰理论重量是指系列 1 法兰。

附加说明

本标准由机械工业部机械标准化研究所提出并归口。
本标准由机械工业部机械标准化研究所、哈尔滨锅炉厂起草。
本标准主要起草人李俊英、吴慎家。

翻边板式松套钢制管法兰

代替 JB 85-59

1 主题内容与适用范围

本标准规定了公称压力PN为 0.25, 0.6 MPa 的翻边板式松套钢制管法兰的型式和尺寸。

本标准适用于公称压力PN 0.25 和 0.6 MPa 的翻边板式松套钢制管法兰。

2 引用标准

JB/T 74 管路法兰 技术条件

3 法兰的型式和尺寸应符合图 1 及表 1 的规定。

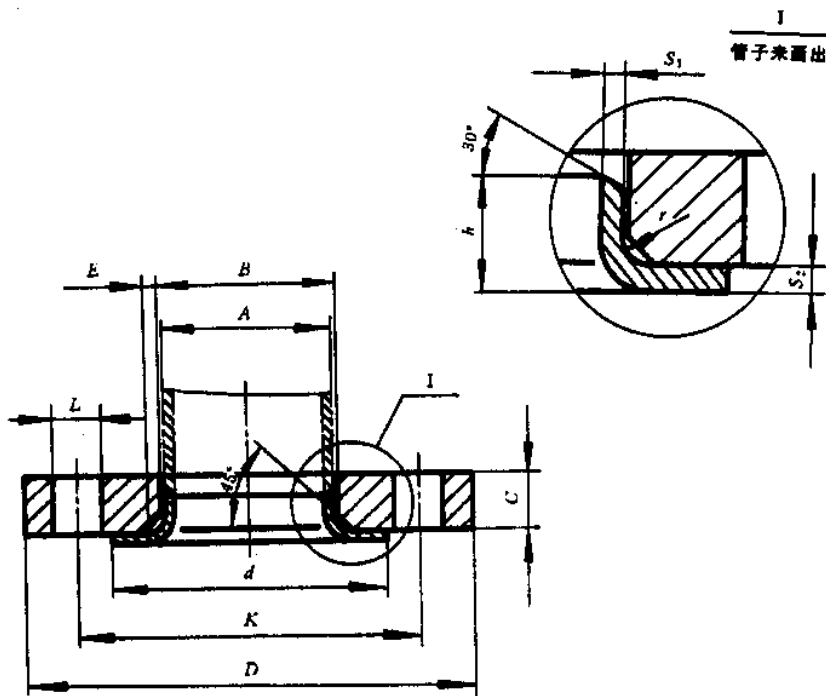


图 1

4 法兰的技术要求按 JB/T 74 的规定。

5 法兰的公称压力 and 不同温度下的最大允许工作压力按 JB/T 74 附录 B 的规定。

6 标记示例

公称通径 300 mm、公称压力 0.6 MPa、尺寸为系列 2 的翻边板式松套钢制管法兰：

法兰 300-6 JB/T 85-94

公称通径 300 mm、公称压力 0.6 MPa、尺寸为系列 1 的翻边板式松套钢制管法兰：

法兰 300-6(系列 1) JB/T 85-94

表1 PN0.25和0.6MPa翻边板式松套钢制管法兰尺寸

公称 直径 DN	连 接 尺 寸				翻 边 环				理论重量 kg					
	管子 外径 A	法兰外径 D 系列1/系列2	螺栓孔中 心圆直径 K	螺栓孔直径 L 系列1/系列2	螺栓、螺母 规格 Th. 系列1/系列2	法兰 厚度 C	法兰 内径 B	d	S ₁ min	S ₂ min	A mm	r	法兰	翻边环
10	14	75	50	12	M10	10	16	32	1.8	3	9	1	0.30	0.02
15	18	80	55	12	M10	10	20	40	2	3	9	2	0.34	0.03
20	25	90	65	12	M10	10	27	50	2	3	12	2	0.42	0.05
25	32	100	75	12	M10	12	34	60	2	3	15	3	0.61	0.07
32	38	120	90	14	M12	12	41	70	2.6	3.5	15	3	0.88	0.11
40	45	130	100	14	M12	12	48	80	2.6	3.5	17	3	1.02	0.14
50	57	140	110	14	M12	12	60	90	2.6	3.5	23	3	1.13	0.18
65	73	160	130	14	M12	14	80	110	2.6	3.5	23	3	1.59	0.24
80	89	190/185	150	18	M15	14	93	125	3.2	4	23	4	2.10	0.36
100	108	210/205	170	18	M16	14	112	145	3.2	4	28	4	2.66	0.48
125	133	240/235	200	18	M16	14	138	175	3.2	4	30	4	2.90	0.65
150	159	265/260	225	18	M16	16	164	200	3.2	4	30	4	3.76	0.75
(175)	194	290	255	18	M16	18	200	230	3.2	4	30	5	4.61	0.85
200	219	320/315	280	18	M16	18	225	255	3.2	4	30	5	5.11	0.97
(225)	245	340	305	18	M16	20	251	280	4	5	30	5	6.17	1.30
250	273	375/370	335	18	M16	20	279	310	4	5	30	5	6.80	1.50
300	325	440/435	395	23	M20	24	331	362	4	5	35	5	10.85	1.96

注：①表中系列1法兰连接尺寸与国标及德国法兰标准尺寸互换，系列2尺寸与顶机法兰尺寸互换，新产品设计应优先采用系列1尺寸。

②表中列出的法兰理论重量是指系列2法兰。

附加说明：

本标准由机械工业部机械标准化研究所提出并归口。

本标准由机械工业部机械标准化研究所、哈尔滨锅炉厂起草。

本标准主要起草人李俊英、吴楨家。

凸面钢制管法兰盖

代替 JB 86-59

1 主题内容与适用范围

本标准规定了公称压力PN为 0.6, 1.0, 1.6, 2.5, 4.0 MPa 的凸面钢制管法兰盖的型式和尺寸。

本标准适用于公称压力PN 0.6~4.0 MPa 的凸面钢制管法兰盖。

2 引用标准

JB/T 74 管路法兰 技术条件

3 法兰盖的型式和尺寸应符合图 1 及表 1~表 5 的规定。

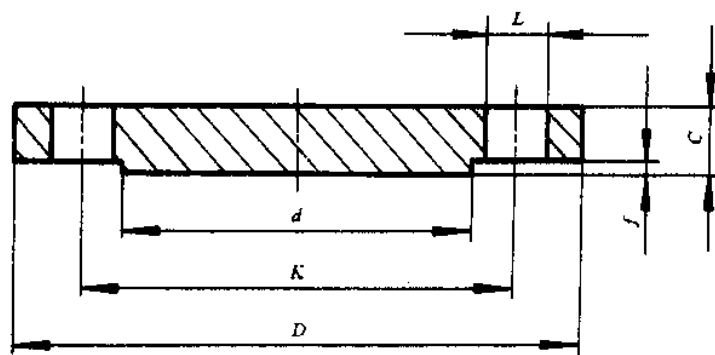


图 1

4 法兰盖的技术要求按 JB/T 74 的规定。

5 法兰盖的公称压力 and 不同温度下的最大允许工作压力按 JB/T 74 附录 B 的规定。

6 标记示例

公称通径 300 mm、公称压力 4.0 MPa、尺寸为系列 2 的凸面钢制管法兰盖：

法兰盖 300—40 JB/T 86.1—94

公称通径 300 mm、公称压力 4.0 MPa、尺寸为系列 1 的凸面钢制管法兰盖：

法兰盖 300—40(系列 1) JB/T 86.1—94

表 1 PN0.6 MPa 凸面钢制管法兰盖尺寸

mm

公称 通径 DN	连 接 尺 寸					密封面尺寸		法兰 厚度 C	法兰 理论 重量 kg
	法兰外径 D 系列 1/系列 2	螺栓孔中 心圆直径 K	螺栓孔直径 L 系列 1/系列 2	螺栓、螺柱		d	f		
				数量 n	螺纹 Th. 系列 1/系列 2				
10	75	50	12	4	M10	32	2	12	0.30
15	80	55	12	4	M10	40	2	12	0.40
20	90	65	12	4	M10	50	2	12	0.50
25	100	75	12	4	M10	60	2	12	0.60
32	120	90	14	4	M12	70	2	12	0.90
40	130	100	14	4	M12	80	3	14	1.20
50	140	110	14	4	M12	90	3	14	1.40
65	160	130	14	4	M12	110	3	14	1.90
80	190/185	150	18	4	M16	125	3	14	2.70
100	210/205	170	18	4	M16	145	3	14	3.30
125	240/235	200	18	8	M16	175	3	16	5.10
150	265/260	225	18	8	M16	200	3	16	6.20
(175)	290	265	18	8	M16	230	3	16	8.00
200	320/315	280	18	8	M16	255	3	16	9.20
(225)	340	305	18	8	M16	280	3	16	11.10
250	375/370	335	18	12	M16	310	3	16	12.80
300	440/435	395	23	12	M20	362	4	18	19.40
350	490/485	445	23	12	M20	412	4	18	24.00
400	540/535	495	23	16	M20	462	4	20	34.00
450	595/590	550	23	16	M20	518	4	22	46.00
500	645/640	600	23	16	M20	568	4	24	58.00
600	755	705	26/25	20	M24/M22	670	5	28	92.00
700	860	810	26/25	24	M24/M22	775	5	32	141.00
800	975	920	30	24	M27	880	5	36	202.00
900	1075	1020	30	24	M27	980	5	40	273.00
1000	1175	1120	30	28	M27	1080	5	44	315.00

表 2 PN 1.0 MPa 凸面钢制管法兰盖尺寸

mm

公称 通径 DN	连 接 尺 寸					密 封 面 尺 寸		法 兰 厚 度 C	法 兰 理 论 重 量 kg
	法 兰 外 径 D 系列 1/系列 2	螺 栓 孔 中 心 圆 直 径 K	螺 栓 孔 直 径 L 系列 1/系列 2	螺 栓、螺 柱		d	f		
				数 量 n	螺 纹 Th. 系列 1/系列 2				
10	90	60	14	4	M12	40	2	12	0.50
15	95	65	14	4	M12	45	2	12	0.60
20	105	75	14	4	M12	55	2	12	0.70
25	115	80	14	4	M12	65	2	12	0.80
32	140/135	100	18	4	M16	78	2	12	1.10
40	150/145	110	18	4	M16	85	3	14	1.50
50	165/160	125	18	4	M16	100	3	14	2.00
65	185/180	145	18	4	M16	120	3	14	2.50
80	200/195	160	18	4	M16	135	3	14	3.00
100	220/215	180	18	8	M16	155	3	14	3.60
125	250/245	210	18	8	M16	185	3	16	5.50
150	285/280	240	23	8	M20	210	3	16	7.00
(175)	310	270	23	8	M20	240	3	16	9.10
200	340/335	295	23	8	M20	265	3	16	10.20
(225)	365	325	23	8	M20	295	3	18	14.00
250	395/390	350	23	12	M20	320	3	18	15.70
300	445/440	400	23	12	M20	368	4	20	22.00
350	505/500	460	23	16	M20	428	4	24	34.00
400	565	515	26/25	16	M24/M22	482	4	26	47.00
450	615	565	26/25	20	M24/M22	582	4	28	61.00
500	670	620	26/25	20	M24/M22	585	4	32	85.00
600	780	725	30	20	M27	685	5	36	127.00
700	895	840	30	24	M27	800	5	42	199.00
800	1015/1010	950	34	24	M30	905	5	46	290.00
900	1115/1110	1050	34	24	M30	1005	5	54	395.00
1000	1230/1220	1160	36/34	28	M33/M30	1115	5	58	525.00

表3 PN 1.6 MPa 凸面钢制管法兰盖尺寸

mm

公称 直径 DN	连 接 尺 寸					密封面尺寸		法兰 厚度 C	法兰 理论 重量 kg
	法兰外径 D 系列1/系列2	螺栓孔中 心圆直径 K	螺栓孔直径 L 系列1/系列2	螺栓、螺母		d	f		
				数量 n	螺纹 Th. 系列1/系列2				
10	95	60	14	4	M12	40	2	12	0.50
15	95	65	14	4	M12	45	2	12	0.60
20	105	75	14	4	M12	55	2	12	0.70
25	115	85	14	4	M12	65	2	12	0.80
32	140/135	100	18	4	M16	78	2	12	1.20
40	150/145	110	18	4	M16	85	3	14	1.60
50	165/160	125	18	4	M16	100	3	14	2.00
65	185/180	145	18	4	M16	120	3	14	2.50
80	200/195	160	18	8	M16	135	3	14	2.90
100	220/215	180	18	8	M16	155	3	16	4.10
125	250/245	210	18	8	M16	185	3	16	5.50
150	285/280	240	23	8	M20	210	3	18	8.00
(175)	315	270	23	8	M20	240	3	18	10.20
200	340/335	295	23	12	M20	265	3	20	12.80
(225)	365	325	23	12	M20	295	3	22	17.50
250	405	355	26/25	12	M24/M22	320	3	24	22.00
300	460	410	26/25	12	M24/M22	375	4	28	34.00
350	520	470	26/25	16	M24/M22	435	4	32	49.00
400	580	525	30	16	M27	485	4	36	70.00
450	640	585	30	20	M27	545	4	42	99.60
500	715/705	650	34	20	M30	608	4	46	133.00
600	840	770	36/41	20	M33/M36	718	5	54	220.00

表 4 PN 2.5 MPa 凸面钢制管法兰盖尺寸

mm

公称 直径 DN	连 接 尺 寸					密 封 面 尺 寸		法 兰 厚 度 C	法 兰 理 论 重 量 kg
	法 兰 外 径 D 系列 1/系列 2	螺 栓 孔 中 心 圆 直 径 K	螺 栓 孔 直 径 L 系列 1/系列 2	螺 栓、螺 柱		d	f		
				数 量 n	螺 纹 Th. 系列 1/系列 2				
10	90	60	14	4	M12	40	2	12	0.50
15	95	65	14	4	M12	45	2	12	0.60
20	105	75	14	4	M12	55	2	12	0.70
25	115	85	14	4	M12	65	2	12	0.80
32	140/135	100	18	4	M16	78	2	12	1.10
40	150/145	110	18	4	M16	85	3	14	1.50
50	165/160	125	18	4	M16	100	3	14	2.00
65	185/180	145	18	8	M16	120	3	16	2.80
80	200/195	160	18	8	M16	135	3	18	3.80
100	235/230	190	23	8	M20	160	3	20	5.80
125	270	220	26/25	8	M24/M22	188	3	22	8.60
150	300	250	26/25	8	M24/M22	218	3	24	11.90
(175)	330	280	26/25	12	M24/M22	248	3	24	15.00
200	360	310	26/25	12	M24/M22	278	3	26	18.70
(225)	395	340	30	12	M27	302	3	28	25.10
250	425	370	30	12	M27	332	3	30	30.00
300	485	430	30	16	M27	390	4	34	45.00
350	555/550	490	34	16	M30	448	4	38	66.00
400	620/610	550	36/34	16	M33/M30	505	4	42	92.00

表 5 PN 4.0 MPa 凸面钢制管法兰盖尺寸

mm

公称 口径 DN	连 接 尺 寸					密封面尺寸		法 兰 厚 度 C	法 兰 理 论 重 量 kg
	法兰外径 D 系列 1/系列 2	螺栓孔中 心圆直径 K	螺栓孔直径 L 系列 1/系列 2	螺 栓、螺 柱		d	f		
				数量 n	螺 纹 Th. 系列 1/系列 2				
10	90	60	14	4	M12	40	2	16	0.70
15	95	65	14	4	M12	45	2	18	0.80
20	105	75	14	4	M12	55	2	16	0.90
25	115	85	14	4	M12	65	2	16	1.00
32	140/135	100	18	4	M16	78	2	16	1.60
40	150/145	110	18	4	M16	85	3	16	1.80
50	165/160	125	18	4	M16	100	3	18	2.60
65	185/180	145	18	8	M16	120	3	20	3.80
80	200/195	160	18	8	M16	135	3	22	4.70
100	235/230	190	23	8	M20	160	3	24	7.10
125	270	220	26/25	8	M24/M22	188	3	28	10.50
150	300	250	26/25	8	M24/M22	218	3	30	15.00
(175)	350	295	30	12	M27	258	3	34	23.40
200	375	320	30	12	M27	282	3	38	29.00
(225)	415	355	34	12	M30	315	3	40	39.00
250	450/445	385	34	12	M30	345	3	44	46.00
300	515/510	450	34	16	M30	408	4	50	50.00
350	580/570	510	36/34	16	M33/M30	465	4	56	74.00
400	660/655	585	41	16	M36	535	4	64	158.00

注：① 表 1~表 5 中系列 1 法兰连接尺寸与国标及德国法兰标准尺寸互换；系列 2 尺寸与原机标法兰尺寸互换；新产品设计应优先采用系列 1 尺寸。

② 表 1~表 5 中列出的法兰理论重量是指系列 2 法兰。

附加说明：

本标准由机械工业部机械标准化研究所提出并归口。

本标准由机械工业部机械标准化研究所、哈尔滨锅炉厂起草。

本标准主要起草人李俊英、吴楨家。

凹凸面钢制管法兰盖

代替 JB 86-59

1 主题内容与适用范围

本标准规定了公称压力PN为 4.0, 6.3, 10.0 MPa 的凹凸面钢制管法兰盖的型式和尺寸。

本标准适用于公称压力PN 4.0~10.0 MPa 的凹凸面钢制管法兰盖。

2 引用标准

JB/T 74 管路法兰 技术条件

3 法兰盖的型式和尺寸应符合图 1 及表 1~表 3 的规定。

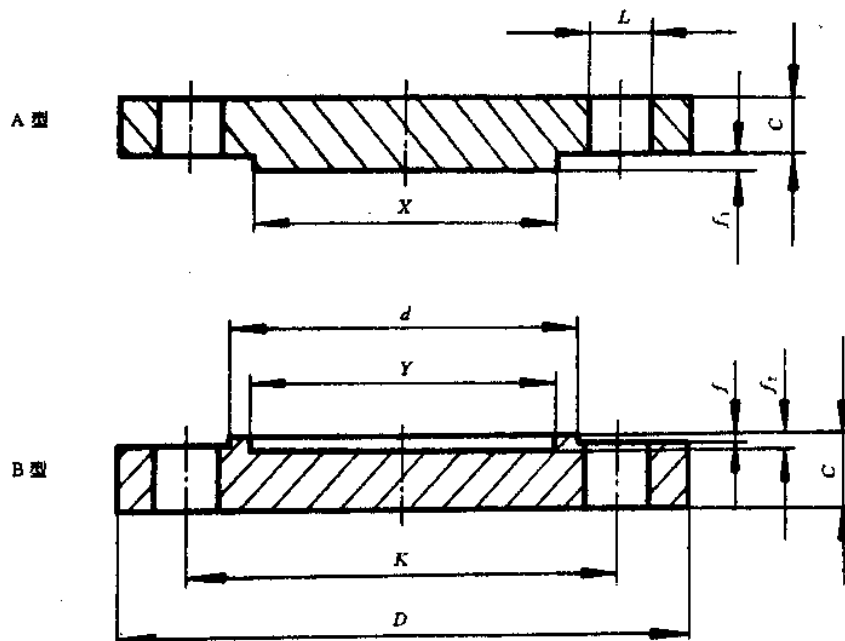


图 1

4 法兰盖的技术要求按 JB/T 74 的规定。

5 法兰盖的公称压力 and 不同温度下的最大允许工作压力按 JB/T 74 的规定。

6 标记示例

公称通径 300 mm、公称压力 4.0 MPa、尺寸为系列 2 的凸面钢制管法兰盖；

法兰盖 300—40A JB/T 86.2-94

公称通径 300 mm、公称压力 4.0 MPa、尺寸为系列 1 的凹面钢制管法兰盖；

法兰盖 300—40B(系列 1) JB/T 86.2-94

表 1 PN 4.0 MPa 凹凸面钢制管法兰盖尺寸

公称 口径	连 接 尺 寸				密 封 面 尺 寸				法 兰 厚 度	法兰理论重量		
	法兰外径 D 系列 1/系列 2	螺栓孔中 心圆直径 K	螺栓孔直径 L 系列 1/系列 2	螺 栓	d	X 系列 1/系列 2	Y 系列 1/系列 2	f		f ₁ , f ₂	A 型	B 型
10	90	60	14	4	M12	40	34	35	2	4	0.48	0.53
15	95	65	14	4	M12	45	39	40	2	4	0.55	0.60
20	105	75	14	4	M12	55	50	51	2	4	0.82	0.86
25	115	85	14	4	M12	65	57	58	2	4	1.00	1.05
32	140/135	100	18	4	M16	78	65	66	2	4	1.68	1.77
40	150/145	110	18	4	M16	85	75	76	3	4	1.97	1.96
50	165/160	125	18	4	M16	100	87	88	3	4	2.74	2.72
65	185/180	145	18	8	M16	120	109	110	3	4	3.80	3.68
80	200/195	160	18	8	M16	135	120	121	3	4	4.97	4.83
100	235/230	190	23	8	M20	160	149	150	3	4.5	7.42	7.14
125	270	220	26/25	8	M24/M22	188	175	176	3	4.5	10.60	10.20
150	300	250	26/25	8	M24/M22	218	203	204	3	4.5	14.40	13.80
(175)	350	295	30	12	M27	258	233	234	3	4.5	27.10	26.00
200	375	320	30	12	M27	282	259	260	3	4.5	41.80	40.40
(225)	415	355	34	12	M30	315	286	287	3	4.5	60.90	58.50
250	450/445	385	34	12	M30	345	312	313	3	4.5	85.30	81.60
300	515/510	450	34	16	M30	408	363	364	4	4.5	121.00	116.80
350	580/570	510	36/34	16	M33/M30	465	421	422	4	5	141.00	134.50
400	660/655	585	41	16	M36	535	473	474	4	5	191.50	183.70

mm

表 2 PN 6.3 MPa 凹凸面钢制管法兰盖尺寸

mm

公称 口径	连 接 尺 寸					密 封 面 尺 寸					法兰 厚度	法兰理论重量	
	法兰外径 D 系列 1/系列 2	螺栓孔中 心圆直径 K	螺栓孔直径 L 系列 1/系列 2	螺 栓		d	X 系列 1/系列 2	Y 系列 1/系列 2	f	f ₁ f ₂		A 型	B 型
				数量 n	螺纹 Th. 系列 1/系列 2								
10	100	70	14	4	M12	50	34	35	2	4	1.00	0.90	
15	105	75	14	4	M12	55	39	40	2	4	1.10	1.00	
20	130/125	90	18	4	M16	68	50	51	2	4	1.80	1.70	
25	140/135	100	18	4	M16	78	57	58	2	4	2.40	2.30	
32	155/150	110	23	4	M20	82	65	66	2	4	3.20	3.00	
40	170/165	125	23	4	M20	95	75	76	3	4	3.70	3.40	
50	180/175	135	23	4	M20	105	87	88	3	4	4.70	4.30	
65	205/200	160	23	8	M20	130	109	110	3	4	6.50	5.90	
80	215/210	170	23	8	M20	140	120	121	3	4	7.80	7.00	
100	250	200	26/25	8	M24/M22	168	149	150	3	4.5	11.80	10.80	
125	295	240	30	8	M27	202	175	176	3	4.5	20.00	18.60	
150	345/340	280	34	8	M30	240	203	204	3	4.5	32.00	30.00	
(175)	375/370	310	34	12	M30	270	233	234	3	4.5	40.00	39.00	
200	415/405	345	36/34	12	M33/M30	300	259	260	3	4.5	53.00	49.00	
(225)	430	370	36/34	12	M33/M30	325	286	287	3	4.5	64.00	61.00	
250	470	400	36/41	12	M33/M36	352	312	313	3	4.5	83.00	77.00	
300	530	460	36/41	16	M33/M36	412	363	364	4	4.5	116.00	109.00	
350	600/595	525	41	16	M36	475	421	422	4	5	170.00	159.00	
400	670	585	42/48	16	M39/M42	525	473	474	4	5	232.00	218.00	

表 3 PN10.0 MPa 凹凸面钢制管法兰盖尺寸

公称 通径 DN	连 接 尺 寸				密 封 面 尺 寸				法兰 厚度 C	法兰理论重量 kg			
	法兰外径 系列 1/系列 2	螺栓孔中 心圆直径 K	螺栓孔直 径 L 系列 1/系列 2	螺 栓		d	X 系列 1/系列 2	Y 系列 1/系列 2		f	f ₁ /f ₂	A 型	B 型
				数量 n	螺纹 Th. 系列 1/系列 2								
10	100	70	14	4	M12	50	34	35	2	4	1.00	0.90	
15	105	75	14	4	M12	55	39	40	2	4	1.20	1.10	
20	130/125	90	18	4	M16	68	50	51	2	4	2.20	2.10	
25	140/135	100	18	4	M16	78	57	58	2	4	2.90	2.70	
32	155/150	110	23	4	M20	82	65	66	2	4	4.00	3.80	
40	170/165	125	23	4	M20	95	75	76	3	4	5.10	4.80	
50	195	145	26/25	4	M24/M22	112	87	88	3	4	7.20	6.90	
65	220	170	26/25	8	M24/M22	138	109	110	3	4	10.00	9.40	
80	230	180	26/25	8	M24/M22	148	120	121	3	4	11.70	11.00	
100	265	210	30	8	M27	172	149	150	3	4.5	17.90	16.70	
125	315/310	250	34	8	M30	210	175	176	3	4.5	30.00	28.00	
150	355/350	290	34	12	M30	250	203	204	3	4.5	43.00	41.00	
(175)	380	320	34	12	M30	280	233	234	3	4.5	56.50	51.00	
200	430	360	36/41	12	M33/M36	312	259	260	3	4.5	78.00	74.00	
(225)	470	400	41	12	M36	352	286	287	3	4.5	104.00	101.00	
250	505/500	430	41	12	M36	382	312	313	3	4.5	130.00	125.00	
300	585	500	42/48	16	M39/M42	442	363	364	4	4.5	197.00	189.00	

注：① 表 1~表 3 中系列 1 法兰连接尺寸与国标及德国法兰标准尺寸互換；系列 2 尺寸与原机标法兰尺寸互換；新产品设计应优先采用系列 1 尺寸。

② 表 1~表 3 中列出的法兰理论重量是指系列 2 法兰。

附加说明：

本标准由机械工业部机械标准化研究所提出并归口。

本标准由机械工业部机械标准化研究所、哈尔滨锅炉厂起草。

本标准主要起草人李俊英、吴慎家。

管路法兰用石棉橡胶垫片

代替 JB 87-59

1 主题内容与适用范围

本标准规定了钢制管法兰用石棉橡胶垫片的型式、尺寸和技术要求。

本标准适用于 JB/T 79~86 中规定的公称压力 PN 为 0.25~6.3 MPa、密封面型式为凸面、凹凸面、榫槽面的钢制管法兰用石棉橡胶垫片。

2 引用标准

- GB 539 耐油石棉橡胶板
- GB/T 1804 一般公差 线性尺寸的未注公差
- GB 3985 石棉橡胶板
- GB 9129 钢制管法兰用石棉橡胶垫片技术条件

3 垫片的型式和尺寸

3.1 凸面管法兰用石棉橡胶垫片的型式和尺寸按图 1 及表 1 的规定。

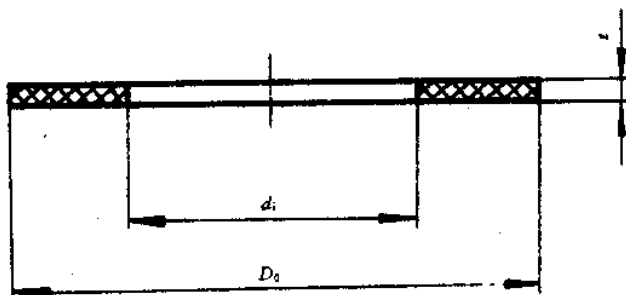


图 1

表 1

mm

公称通径 DN	垫片内径 d	公称压力 PN MPa						垫片厚度 t
		0.25	0.6	1.0	1.6	2.5	4.0	
		垫片外径 D_0						
10	14	38	38	46	46	46	46	2
15	18	43	43	51	51	51	51	
20	25	53	53	61	61	61	61	
25	32	63	63	71	71	71	71	
32	38	76	76	82	82	82	82	
40	45	86	86	92	92	92	92	
50	57	96	96	107	107	107	107	
65	76	116	116	127	127	127	127	
80	89	132	132	142	142	142	142	
100	108	152	152	162	162	167	167	
125	133	182	182	192	192	195	195	
150	159	207	207	217	217	225	225	
175	194	237	237	247	247	255	265	
200	219	262	262	272	272	285	290	
225	245	287	287	302	302	310	321	
250	273	317	317	327	330	340	351	
300	325	372	372	377	385	400	416	
350	377	422	422	437	445	456	476	
400	426	472	472	490	495	516	544	
450	480	527	527	540	555	566	569	
500	530	577	577	596	616	619	622	
600	630	680	680	695	729	729	741	
700	720	785	785	810	799	827	846	
800	820	890	890	916	909	942	972	3
900	920	990	990	1016	1009	1036		
1000	1020	1090	1090	1126	1122	1152		
1200	1220	1286	1306	1339	1336	1362		
1400	1420	1486	1526	1549	1536	1575		
1500	1520	1596	1626	—	—	—		
1600	1620	1696	1726	1766	1762	—		

3.2 凹凸面管法兰用石棉橡胶垫片的型式和尺寸按图 2 及表 2 的规定。

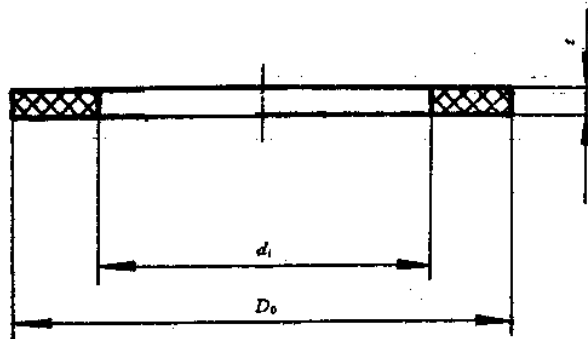


图 2
表 2

mm

公称通径 DN	公称压力 PN MPa		
	2.5, 4.0, 6.3		
	垫片内径 d_1	垫片外径 D_0	垫片厚度 t
10	14	34	2
15	18	39	
20	25	50	
25	32	57	
32	38	65	
40	45	75	
50	57	87	
65	76	109	
80	89	120	
100	108	149	
125	133	175	
150	159	203	
175	194	233	
200	219	259	
225	245	286	
250	273	312	
300	325	363	
350	377	421	
400	426	473	
450	480	523	
500	530	575	
600	630	675/677	
700	720	777/767	
800	820	882/875	
900	920	—	
1000	1020	—	

3.3 榫槽面管法兰用石棉橡胶垫片的型式和尺寸按图 3 及表 3 的规定。

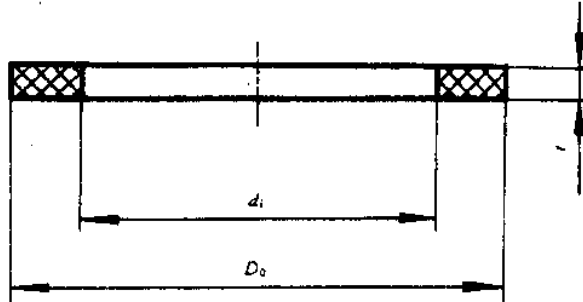


图 3

表 3

mm

公称通径 DN	公称压力 PN MPa		
	2.5, 4.0, 6.3		
	垫片内径 d_i	垫片外径 D_o	垫片厚度 t
10	24	34	2
15	29	39	
20	36	50	
25	43	57	
32	51	65	
40	61	75	
50	73	87	
65	95	109	
80	106	120	
100	129	149	
125	155	175	
150	183	203	
175	213	233	
200	239	259	
225	266	286	
250	292	312	
300	343	363	3
350	395	421	
400	447	473	
450	497	523	
500	549	575	
600	649/651	675/677	
700	751/741	777/767	
800	856/849	882/875	

4 技术要求

4.1 垫片材料应采用 GB 3985 和 GB 539 中规定的板材,其适用温度与压力范围应符合相应标准的规

定。其物理性能指标、应力松弛率和密封泄漏率应符合 GB 9129 的规定。

4.2 凸面管法兰用石棉橡胶垫片内径及外径的尺寸极限偏差均按 GB/T 1804 中的 C 级(粗糙级)。

4.3 凹凸面和榫槽面管法兰用石棉橡胶垫片尺寸的极限偏差按表 4 的规定。

表 4

mm

垫片内径 d_1 极限偏差	垫片外径 D_2 极限偏差
+1.0	0
0	-1.0

4.4 垫片厚度的极限偏差为 ± 0.20 mm, 同一垫片的厚度差应不大于 0.20 mm。

4.5 垫片表面应平整、无翘曲变形, 不允许有疙瘩、裂缝、气泡、外来杂质及其他可能影响使用的缺陷。边缘切割应整齐。

5 标记示例

公称通径 100 mm, 公称压力 2.5 MPa 的凸面型管法兰用石棉橡胶垫片:

凸面用石棉橡胶垫片 100-25 JB/T 87-94

附加说明:

本标准由机械工业部机械标准化研究所提出。

本标准由机械工业部机械标准化研究所、北京华光密封件厂起草。

本标准起草人李俊英、叶宝龙、李新华。

管路法兰用金属齿形垫片

代替 JB 88-59

1 主题内容与适用范围

本标准规定了钢制管法兰用金属齿形垫片的型式、尺寸和技术要求。

本标准适用于 JB/T 79、JB/T 82 中规定的公称压力 PN 为 4.0~16.0 MPa 的凹凸面整体铸钢管法兰和对焊钢制管法兰用金属齿形垫片。

2 引用标准

GB 711 优质碳素结构钢热轧厚钢板和宽钢带

GB 4237 不锈钢热轧钢板

3 垫片的型式和尺寸

3.1 公称压力 PN 为 4.0、6.3、10.0、16.0 MPa 的凹凸面管法兰用金属齿形垫片的型式按图 1 的规定，尺寸按表 1 的规定。

3.2 公称压力 PN 为 20.0 MPa 的凹凸面管法兰用金属齿形垫片的型式按图 1 的规定，尺寸按表 2 的规定。

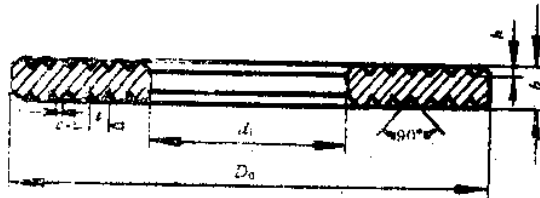


图 1

表 1

mm

公称通径 DN	公称压力 PN 4.0.6.3.10.0.16.0 MPa						
	垫片外径 D_o	垫片内径 d_i	齿 距 t	齿顶宽度 c	垫片厚度 b	齿 高 h	齿 数 n
10	34	13	1.5	0.2	3	0.65	7
15	39	18	1.5	0.2	3	0.65	7
20	50	23	1.5	0.2	3	0.65	9
25	57	27	1.5	0.2	3	0.65	10
32	65	35	1.5	0.2	3	0.65	10
40	75	45	1.5	0.2	3	0.65	10
50	87	57	1.5	0.2	3	0.65	10
65	109	76	1.5	0.2	3	0.65	11
80	120	87	1.5	0.2	3	0.65	11
100	149	105	2	0.3	4	0.85	11
125	175	131	2	0.3	4	0.85	11
150	203	155	2	0.3	4	0.85	12
175	233	185	2	0.3	4	0.85	12
200	259	211	2	0.3	4	0.85	12
225	286	234	2	0.3	4	0.85	13
250	312	260	2	0.3	4	0.85	13
300	363	311	2	0.3	4	0.85	13
350	421	361	2	0.3	4	0.85	15
400	473	413	2	0.3	4	0.85	15
450	523	463	2	0.3	4	0.85	15
500	575	515	2	0.3	5	0.85	15
600	675/677	613	2	0.3	5	0.85	16
700	777/767	703	2	0.3	5	0.85	16
800	882/875	811	2	0.3	5	0.85	16

表 2

mm

公称通径 DN	公称压力 PN 20.0 MPa						
	垫片外径 D_0	垫片内径 d_1	齿 距 t	齿顶宽度 c	垫片厚度 b	齿 高 h	齿 数 n
15	27	15	1.5	0.2	3	0.65	4
20	34	22	1.5	0.2	3	0.65	4
25	41	26	1.5	0.2	3	0.65	5
32	49	34	1.5	0.2	3	0.65	5
40	55	40	1.5	0.2	3	0.65	5
50	69	51	1.5	0.2	3	0.65	6
65	96	72	1.5	0.2	3	0.65	8
80	115	88	1.5	0.2	3	0.65	9
100	137	105	2	0.3	4	0.85	8
125	169	133	2	0.3	4	0.85	9
150	189	153	2	0.3	4	0.85	9
175	213	177	2	0.3	4	0.85	9
200	244	204	2	0.3	4	0.85	10
225	267	227	2	0.3	4	0.85	10
250	318	258	2	0.3	4	0.85	15

4 技术要求

4.1 垫片材料及适用的温度范围应符合表 3 的规定,其他技术要求应符合相应标准的规定。

表 3

mm

材料名称	标 准	最高工作温度 C
08 或 10	GB 711	450
0Cr13	GB 4237	540
0Cr19Ni9	GB 4237	600
00Cr17Ni12Mo2	GB 4237	450

4.2 垫片尺寸的极限偏差应符合表 4 的规定。

表 4

mm

垫片内径 d_1 极限偏差	垫片外径 D_0 极限偏差	垫片厚度 t 极限偏差
+1.0	0	+0.25
0	-1.0	0

4.3 金属齿形垫两端面平行度极限偏差为每 100 mm 直径长度不得超过 ± 0.05 mm。

4.4 金属齿形垫齿顶平面的表面粗糙度 R_a 为 $1.6 \mu\text{m}$ 。

4.5 金属齿形垫应由整块钢板制成,不允许拼焊。

5 标记和包装

5.1 垫片应按规格材料分别包装,交货时应附有质量检验合格证,并用标签标明 5.2 条规定的内容。

5.2 标记示例

公称通径 100 mm、公称压力 6.3 MPa、材料为 0Cr19Ni9 的凹凸面管法兰用金属齿形垫片:

齿形垫 100—63 0Cr19Ni9 JB/T 88—94

附加说明:

本标准由机械工业部机械标准化研究所提出。

本标准由机械工业部机械标准化研究所、北京华光密封件厂起草。

本标准起草人李俊英、叶宝龙、李新华。

管路法兰用金属环垫

代替 JB 89-59

1 主题内容与适用范围

本标准规定了钢制管法兰用八角形金属环垫的型式、尺寸和技术要求。

本标准适用于 JB/T 79、JB/T 82 中规定的公称压力PN为 6.3、10.0、16.0、20.0 MPa 的环连接面整体铸钢管法兰和对焊钢制管法兰用金属环垫。

2 引用标准

GB 699 优质碳素结构钢 技术条件

GB 1220 不锈钢棒

JB 755 压力容器锻件 技术条件

3 垫片的型式和尺寸

金属环垫的型式和尺寸应符合图 1 及表 1 的规定。

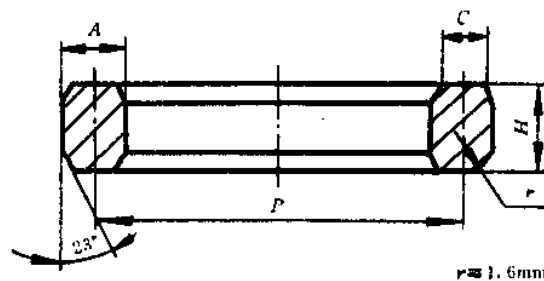


图 1

表 1

mm

公称 通径 DN	PN 6.3 MPa				PN 10.0 MPa				PN 16.0 MPa				PN 20.0 MPa			
	P	A	C	H	P	A	C	H	P	A	C	H	P	A	C	H
10	35	8	5.5	13	35	8	5.5	13	35	8	5.5	13	40	8	5.5	13
15	35	8	5.5	13	35	8	5.5	13	35	8	5.5	13	40	8	5.5	13
20	45	8	5.5	13	45	8	5.5	13	45	8	5.5	13	45	8	5.5	13
25	50	8	5.5	13	50	8	5.5	13	50	8	5.5	13	50	8	5.5	13
32	65	8	5.5	13	65	8	5.5	13	65	8	5.5	13	65	8	5.5	13
40	75	8	5.5	13	75	8	5.5	13	75	8	5.5	13	75	8	5.5	13
50	85	11	8	16	85	11	8	16	95	11	8	16	95	11	8	16
65	110	11	8	16	110	11	8	16	110	11	8	16	110	11	8	16
80	115	11	8	16	115	11	8	16	130	11	8	16	160	11	8	16
100	145	11	8	16	145	11	8	16	160	11	8	16	190	11	8	16
125	175	11	8	16	175	11	8	16	190	11	8	16	205	13	9	20
150	205	11	8	16	205	11	8	16	205	13	9	20	240	15.5	10.5	22
(175)	235	11	8	16	235	11	8	16	255	15.5	10.5	22	275	15.5	10.5	22
200	265	11	8	16	265	11	8	16	275	15.5	10.5	22	305	15.5	10.5	22
(225)	280	11	8	16	280	11	8	16	305	15.5	10.5	22	330	15.5	10.5	22
250	320	11	8	16	320	11	8	16	330	15.5	10.5	22	380	21	14	28
300	375	11	8	16	375	11	8	16	380	21	14	28	—	—	—	—
350	420	11	8	16	420	15.5	10.5	22	—	—	—	—	—	—	—	—
400	480	11	8	16	480	15.5	10.5	22	—	—	—	—	—	—	—	—
450	540	11	8	16	—	—	—	—	—	—	—	—	—	—	—	—
500	590	13	8	20	—	—	—	—	—	—	—	—	—	—	—	—

4 技术要求

4.1 垫片材料及适用温度范围应符合表 2 的规定,其他技术要求应符合有关标准的规定。

表 2

材料名称	标准	最高工作温度 °C
08 或 10	GB 699	450
0Cr13	GB 1220	540
0Cr19Ni9, 0Cr17Ni12Mo2	GB 1220	600

4.2 金属环垫材料的硬度值应比法兰材料的硬度值低 30~40 HB,其最大值应不超过表 3 的规定。

表 3

材料名称	最大硬度值 HB
08 或 10	120
0Cr13	140
0Cr19Ni9	160
0Cr17Ni12Mo2	160

- 4.3 金属环垫的硬度应均匀,在整个圆周测定。对称四处,硬度的平均值应符合表 3 的规定。
- 4.4 金属环垫应采用锻件并经适当热处理和机械加工制成。锻件应符合 JB 755 的 I 级要求。金属环垫不允许拼焊。
- 4.5 金属环垫尺寸的极限偏差应符合表 4 的规定。

表 4

mm

名 称	极 限 偏 差
节距 P	± 0.18
环宽 A	± 0.20
环高 H	± 0.40
环平面宽度 C	± 0.20
角度 23°	$\pm 0.5^\circ$
圆角半径 r	± 0.40

- 4.6 金属环垫的密封面(八角形垫斜面)不得有划痕、碰痕、裂纹和斑点,表面粗糙度 R_a 为 $1.6 \mu\text{m}$ 。
- 4.7 采用 08 或 10 钢制成的金属环垫,检验后表面应涂上防锈油。

5 标记和包装

- 5.1 金属环垫应按规格、材料分别包装,交货时应附有产品质量检验合格证。
- 5.2 每个金属环垫的外侧表面上应标明制造厂商标、公称压力、公称通径及材料牌号等标志内容。
- 5.3 标记示例

公称通径 150 mm、公称压力 10.0 MPa、材料为 0Cr13 的八角形金属环垫:

八角垫 150—100 0Cr13 JB/T 89-94

附加说明:

本标准由机械工业部机械标准化研究所提出。

本标准由机械工业部机械标准化研究所、北京华光密封件厂起草。

本标准主要起草人李俊英、叶宝龙、李新华。

管路法兰用缠绕式垫片

1 主题内容与适用范围

本标准规定了管路法兰用缠绕式垫片的型式及尺寸。

本标准适用于公称压力PN为 2.5~10.0 MPa 的管路法兰用缠绕式垫片。

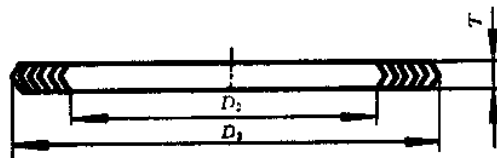
2 引用标准

GB 4622.3 缠绕式垫片技术条件

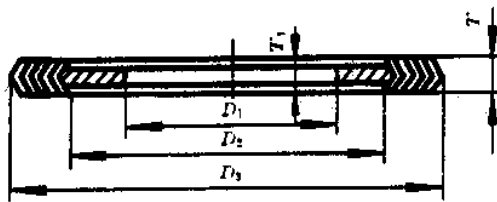
3 垫片型式和代号

3.1 垫片型式按图 1 及表 1 的规定。

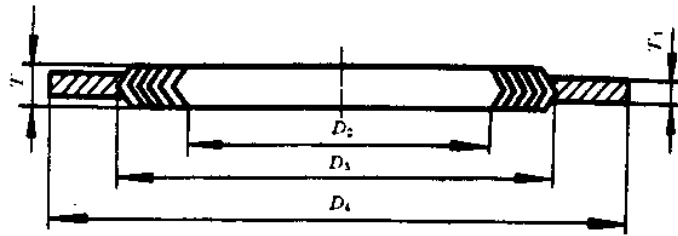
- a. 基本型(A 型);
- b. 带内环型(B 型);
- c. 带外环型(C 型);
- d. 带内外环型(D 型)。



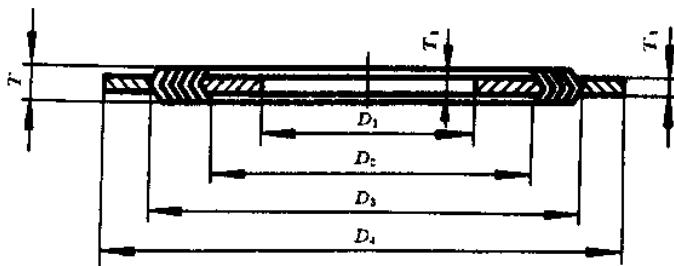
A 型



B 型



C 型



D 型

图 1

表 1

垫片型式	代 号	适用密封面型式
基本型	A	榫槽面
带内环型	B	凹凸面
带外环型	C	凸 面
带内外环型	D	

4 垫片尺寸

4.1 A型和B型垫片尺寸按表2的规定。

4.2 C型和D型垫片尺寸按表3的规定。

JB·T 90-94

表 2

mm

公称通径 DN	公称压力 PN 4.0, 6.3, 10.0, 16.0 MPa				
	内环内径 D_1	缠绕垫内径 D_2	缠绕垫外径 D_3	缠绕垫厚度 T	内环厚度 T_1
10	14	24	34	3.2 及 4.5	2 及 3
15	18	29	39		
20	25	36	50		
25	32	43	57		
32	38	51	65		
40	45	61	75		
50	57	73	87		
65	76	95	109		
80	89	106	120		
100	108	129	149		
125	133	155	175		
150	159	183	203		
200	219	239	259		
250	273	292	312		
300	325	343	363		
350	377	395	421		
400	426	447	473		
450	480	497	523		
500	530	549	575		

表 3

mm

公称通径 DN	公称压力 PN 2.5, 4.0 MPa					缠绕垫厚度 T	外环厚度 T_1
	内环内径 D_1	缠绕垫内径 D_2	缠绕垫外径 D_3	外环外径 D_4			
				2.5 MPa	4.0 MPa		
10	14	24	36	46	46	3.2 及 4.5	2 及 3
15	18	29	40	51	51		
20	25	36	50	61	61		
25	32	43	57	71	71		
32	38	51	67	82	82		
40	45	58	74	92	92		
50	57	73	91	107	107		
65	76	89	109	127	127		
80	89	102	122	142	142		
100	108	127	147	167	167		
125	133	152	174	195	195		
150	159	179	201	225	225		
200	219	228	254	285	290		
250	273	282	310	340	351		
300	325	334	362	400	416		
350	377	387	417	456	476		
400	426	436	468	516	544		
450	480	491	527	566	589		
500	530	541	577	619	628		
600	630	642	678	751	741		

5 技术要求

垫片材料、尺寸公差、检验规则、标记示例及其他技术要求应符合 GB 4622.3 的规定。

附加说明:

本标准由机械工业部机械标准化研究所提出。

本标准由机械工业部机械标准化研究所、北京华光密封件厂起草。

本标准主要起草人李俊英、叶宝龙、李新华。

本标准自实施之日起,原 JB 90-59《密封面透镜式的法兰用金属垫片》作废。