

ICS 71.120; 83.140

G 94

备案号:

# HG

## 中华人民共和国化工行业标准

HG/T 3732—2004

---

### 改性酚醛玻璃纤维增强塑料球阀 技术条件

Specifications for ball valves of modified phenolic  
glass fiber reinforced plastics

2004-12-14 发布

2005-06-01 实施

---

中华人民共和国国家发展和改革委员会 发布

## 前 言

本标准的附录 A 为资料性附录,附录 B 为规范性附录。

本标准由中国石油和化学工业协会提出。

本标准由全国非金属化工设备标准化技术委员会归口。

本标准起草单位:浙江嘉善三方塑胶有限责任公司、天华化工机械及自动化研究设计院。

本标准主要起草人:杨瑞康、赵乃澄、张俊科。

本标准为首次发布。

# 改性酚醛玻璃纤维增强塑料球阀 技术条件

## 1 范围

本标准规定了改性酚醛玻璃纤维增强塑料球阀的产品分类、技术要求、试验方法、检验规则、标志、包装、运输和贮存。

本标准适用于以中碱玻璃纤维为增强材料,改性酚醛树脂为基体,模压成型的改性酚醛玻璃纤维增强塑料球阀。

## 2 规范性引用文件

下列文件中的条款通过本标准的引用而成为本标准的条款。凡是注日期的引用文件,其随后所有的修改单(不包括勘误的内容)或修订版均不适用于本标准,然而,鼓励根据本标准达成协议的一方研究是否可使用这些文件的最新版本。凡是不注日期的引用文件,其最新版本适用于本标准。

- GB/T 1447 玻璃纤维增强塑料拉伸性能试验方法
- GB/T 1448 玻璃纤维增强塑料压缩性能试验方法
- GB/T 1449 玻璃纤维增强塑料弯曲性能试验方法
- GB/T 1451 玻璃纤维增强塑料简支梁式冲击韧性试验方法
- GB/T 1462 纤维增强塑料吸水性试验方法
- GB/T 1463 纤维增强塑料密度和相对密度试验方法
- GB/T 1634 塑料弯曲负载热变形温度试验方法
- GB/T 2576 纤维增强塑料树脂不可溶分含量试验方法
- GB/T 2577 玻璃纤维增强塑料树脂含量试验方法
- GB/T 3854 纤维增强塑料巴氏(巴柯尔)硬度试验方法
- GB/T 5351 纤维增强热固性塑料管短时水压失效压力试验方法
- GB/T 13927 通用阀门 压力试验
- JB 308 阀门型号编制方法
- JC/T 176 玻璃纤维制品试验方法
- JC/T 776 预浸料挥发分含量试验方法
- JC/T 780 预浸料树脂含量试验方法

## 3 产品分类

### 3.1 分类

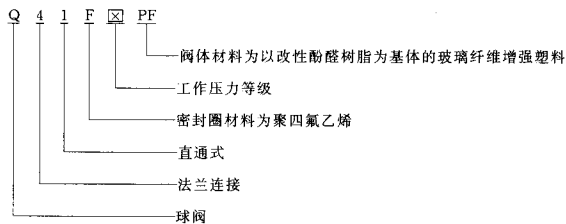
球阀按启闭方式分为手板式球阀和蜗轮式球阀两类。

### 3.2 型号

球阀的型号按 JB 308 规定执行。

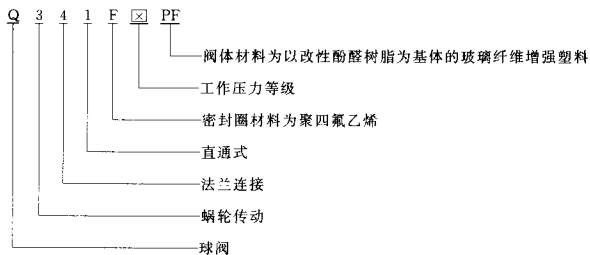
型号示例 1:

手扳式球阀型号



型号示例 2:

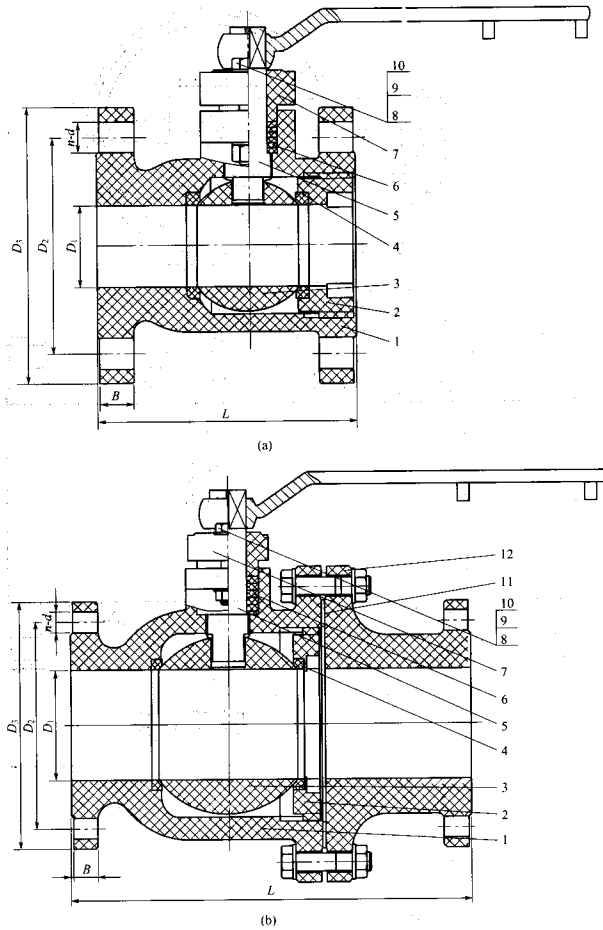
蜗轮式球阀型号



## 4 要求

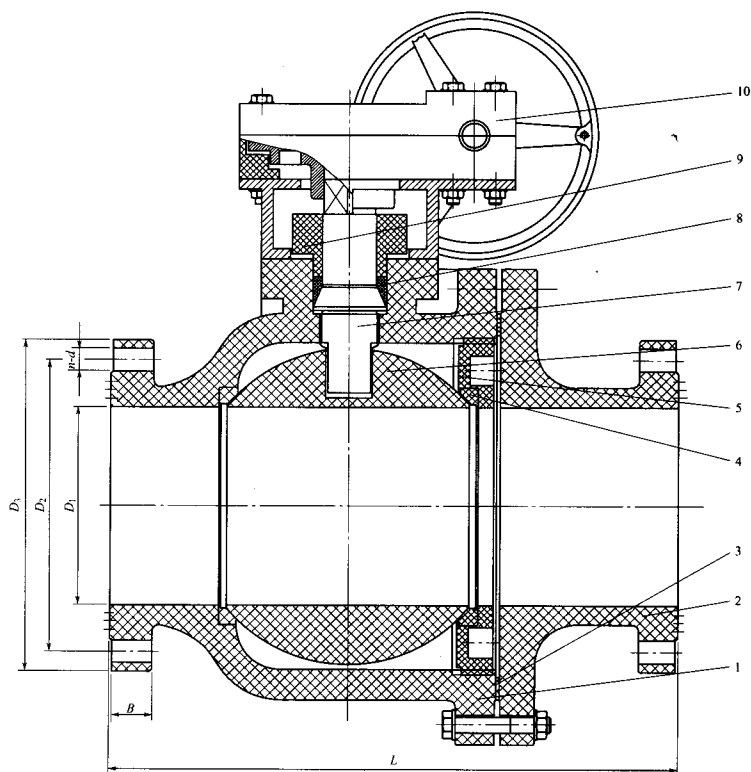
### 4.1 结构尺寸

球阀的结构如图 1、图 2 所示,球阀的规格系列和主要尺寸应符合表 1 的规定。



- |          |           |
|----------|-----------|
| 1—主阀体;   | 7—压盖;     |
| 2—阀盖;    | 8—螺栓;     |
| 3—球体;    | 9—螺母;     |
| 4—球密封圈;  | 10—垫圈;    |
| 5—阀杆;    | 11—阀体密封垫; |
| 6—阀杆密封圈; | 12—辅阀体。   |

图 1 手扳式球阀



- |          |          |
|----------|----------|
| 1—主阀体；   | 6—球体；    |
| 2—辅阀体；   | 7—阀杆；    |
| 3—阀体密封垫； | 8—阀杆密封圈； |
| 4—球密封圈；  | 9—压盖；    |
| 5—阀盖；    | 10—蜗轮箱组。 |

图2 蜗轮式球阀

表 1 规格和主要尺寸

DN	D <sub>1</sub>	D <sub>2</sub>	D <sub>3</sub>	n-d	L		极限偏差	B 不小于	启闭方式
					结构长度				
					长系列	短系列			
15	15	65	95	4-14	—	90	±2	13	手板式
20	20	75	105	4-14	—	100		12	
25	25	85	115	4-14	—	115		14	
40	40	110	145	4-18	165	130		18	
50	50	125	160	4-18	180	150		18	
65	65	145	180	4-18	265	190		20	
80	80	160	195	4-18	280	250		20	
100	100	180	215	8-18	350	310		23	
125	125	210	245	8-18	390	—	±3	26	蜗轮式
150	150	240	280	8-23	470	—		30	
200	200	295	335	8-23	575	—		40	

注: DN15~DN100的工作压力为0 MPa~0.6 MPa; DN125~DN200的工作压力为0 MPa~0.4 MPa。  
工作温度为-10℃~120℃。适用介质参见附录A。

## 4.2 原材料

4.2.1 增强材料为纤维直径不大于13 μm的中碱玻璃纤维或其制品。含石蜡型浸润剂的纤维要进行处理,处理后其浸润剂残留量应小于等于0.5%。

4.2.2 模塑料其树脂含量为40%~45%,挥发分为4%~10%,不可溶分含量不大于40%。

4.2.3 模塑料模压试样的物理性能应符合表2的规定。

表 2 物理性能

名称	指标要求
拉伸强度,MPa	≥ 60
压缩强度,MPa	≥ 120
弯曲强度,MPa	≥ 100
冲击韧性,kJ/m <sup>2</sup>	≥ 34.3
密度,g/cm <sup>3</sup>	1.6~1.8
热变形温度(1.81 MPa),℃	≥ 200
吸水率(24 h),%	不大于0.1

## 4.3 零件

4.3.1 模压零件的表面应光滑,无明显气泡、缺料、划伤、裂纹、露丝等缺陷。

4.3.2 模压零件的固化度不小于90%,树脂含量40%~45%,巴氏硬度不小于60。

4.3.3 球体表面与通道端面相交处以圆角过渡,圆角应光滑。

4.3.4 阀杆和阀球处的聚四氟乙烯密封圈表面不得有任何压痕、气孔、裂纹、划伤等缺陷。

4.3.5 球阀的连接螺栓、螺母及阀杆外露部分必须有表面防锈保护。

#### 4.4 装配

4.4.1 球阀两端法兰密封面的平行度公差不大于 0.8 mm。

4.4.2 装配后球阀应启闭灵活,无卡阻现象。

4.4.3 装配后球阀表面应光洁,无明显气泡、缺料、裂纹、露丝等缺陷。

4.4.4 球阀密封试验压力不小于最大工作压力的 1.5 倍,保压时间不少于 1min,无泄漏。

4.4.5 球阀水压爆破压力不小于最大工作压力的 4 倍。

### 5 试验方法

#### 5.1 模压试样及零件的物理性能

5.1.1 拉伸强度按 GB/T 1447 进行试验,采用 III 型试样。

5.1.2 压缩强度按 GB/T 1448 进行试验,采用 II 型试样。

5.1.3 弯曲强度按 GB/T 1449 进行试验。

5.1.4 冲击韧性按 GB/T 1451 进行试验。

5.1.5 密度按 GB/T 1463 进行试验。

5.1.6 固化度按 GB/T 2576 进行试验。

5.1.7 树脂含量按 GB/T 2577 进行试验。

5.1.8 巴氏硬度按 GB/T 3854 进行试验。

5.1.9 热变形温度按 GB/T 1634 进行试验。

5.1.10 吸水率按 GB/T 1462 进行试验。

#### 5.2 玻璃纤维浸润剂含量

玻璃纤维浸润剂含量按 JC/T 176 进行试验。

#### 5.3 模塑料的成分

5.3.1 树脂含量按 JC/T 780 进行试验。

5.3.2 挥发分按 JC/T 776 进行试验。

5.3.3 不可溶分含量按附录 B 测定。

#### 5.4 球阀的外观

用目测检查 4.4.3 规定的内容。

#### 5.5 球阀的启闭

球阀启闭检验采用手动方式,先按顺时针方向旋转二周,检查是否有卡阻现象,然后再按逆时针方向旋转二周,检查是否有卡阻现象。

#### 5.6 球阀的尺寸

5.6.1 球阀的长度尺寸检验使用精度为 0.02 mm 的游标卡尺,沿圆周方向(平均分布)测量四个点,然后判断其结果是否符合表 1 中 L 项的规定。

5.6.2 对球阀两端法兰密封面平行度进行检验时,将球阀放置在上下两块平板之间,使用精度为 0.02 mm 的高度游标卡尺,测量其最大值和最小值,然后计算其公差是否符合 4.4.1 的规定。

#### 5.7 球阀的密封压力

球阀的密封压力按 GB/T 13927 进行试验。

#### 5.8 球阀的爆破压力

球阀的爆破压力按 GB/T 5351 进行试验。

### 6 检验规则

#### 6.1 检验分类



球阀检验分出厂检验和型式检验。

## 6.2 检验项目

### 6.2.1 出厂检验

球阀的出厂检验项目为 4.4.1、4.4.2、4.4.3、4.4.4 和表 1 中的 L 项。

### 6.2.2 型式检验

球阀的型式检验项目为 4.2.3、4.3.2、4.4 和表 1 中的 L 项。

## 6.3 组批规则和抽样方案

### 6.3.1 出厂检验

球阀出厂应逐件进行检验。

### 6.3.2 型式检验

#### 6.3.2.1 型式检验周期

型式检验在产品的原材料和工艺不变的情况下,应至少每年进行一次。

如有下列情况也应进行型式检验:

- 结构、原材料和工艺有较大改变时。
- 停止生产一年以上,恢复生产时。
- 用户大批订货有要求时。
- 出厂检验结果与上次检验结果有较大差异时。
- 国家质量监督机构抽样要求时。

#### 6.3.2.2 型式检验抽样规则

型式检验以一个压力等级的产品为一个抽样批,每个压力等级抽样不少于一个规格,每个规格抽样不少于二件,抽样采用随机抽样的方式。

## 6.4 判定规则

### 6.4.1 出厂检验的判定

球阀出厂检验的全部项目符合标准规定的要求,判为合格品,如其中有一项不符合则判为不合格品。

### 6.4.2 型式检验的判定

球阀型式检验的全部项目符合标准规定的要求,判为合格,如其中有一项不符合则判为不合格。

## 7 标志、包装、运输和贮存

### 7.1 标志

7.1.1 阀体上应有永久性标志,包括公称压力( $PN$ )、公称通径( $DN$ )、产品商标、介质流动方向指示等。

7.1.2 阀杆方头端面应有指示线表示通路位置。

7.1.3 每件产品应有合格证,合格证应包括下列内容:

- 制造厂商名称、地址。
- 产品执行标准。
- 产品名称。
- 产品型号、规格。
- 制造日期。
- 检验人员签章。

### 7.2 包装

7.2.1 球阀包装时应处于开启状态,采用相应规格的瓦楞纸箱包装,并捆扎牢固。

7.2.2 包装箱内应附有产品使用说明书。

### 7.3 运输

运输产品时,应将产品适当固定,减少震动,以防跌落,装卸时严禁抛掷。

### 7.4 贮存

产品应在室内贮存,不宜露天存放或堆置,贮存时间超过一年的产品,出厂或使用前应进行重新检验。

## 附录 A

(资料性附录)

改性酚醛玻璃纤维增强塑料球阀适用情况

介质	使用温度,℃	使用压力,Pa	已使用时间,月
盐酸(31%)	90~130	$(2.0\sim3.9)\times 10^3$	12
盐酸(30%)	-10~120	$\leq 2.9\times 10^3$	18
盐酸(15%~30%)	70	$(2.0\sim3.9)\times 10^3$	36
盐酸(气体)	40~60	$9.8\times 10^4$	24
烃化液(含盐酸苯等)pH2	105	$6.9\times 10^4$	24
硫酸(35%左右)	80~110	$2.9\times 10^5$	6
硫酸(4%~5%)	80~100	$2.0\times 10^5$	6
三氧化硫	80	$3.9\times 10^5$	14
乙酸(30%)	100	常压	12
乙酸酐(65%)	90~130	$(2.0\sim3.9)\times 10^5$	12
氯乙酸(70%)	-10~120	$2.9\times 10^5$	3
磺酸(30%)	80~100	$3.9\times 10^6$	10
苯酚磺酸液(70 g/L~80 g/L)	60±2	$5.9\times 10^5$	36
酒精蒸汽	120	$4.9\times 10^5$	8
甲醇(≥98%)	-10~120	$2.9\times 10^5$	24
氯醛(40%~98%)	-10~120	$2.9\times 10^5$	24
三氯甲烷(95%)	-10~120	$2.9\times 10^5$	3
苯(90%)	-10~120	$2.9\times 10^5$	24
甲苯	-20~110	$(9.8\sim20)\times 10^4$	36
光气甲苯溶液	-20~110	$(9.8\sim20)\times 10^4$	36
氯甲酸间甲苯酯	-20~110	$(9.8\sim20)\times 10^4$	36
硫酸酯	55	常压	6
丁腈	常温	$2.9\times 10^5$	12
偶氮二异丁腈原液	100	$(2.0\sim2.9)\times 10^3$	24
含10%~15%氯化氢的氯化铵溶液	100~105	常压	36
氯化铵饱和溶液 pH7~pH9	110~115	常压	36
含氯化铵水蒸气	100	常压	36
污水 pH5.4~pH9.5	常温	$(9.8\sim20)\times 10^5$	36
盐水(饱和)	-10	$3.9\times 10^5$	12
维纶醛化液(硫酸钠 200 g/L、硫酸 315 g/L、甲醛 32 g/L)	68~72	$2.0\times 10^5$	36
芒硝(硫酸钠 $d=1.3$ )	90~95	$(9.8\sim29)\times 10^4$	60
纺丝凝固液(硫酸钠 416 g/L. pH3.2)	45	$9.8\times 10^4$	36

## 附录 B

(规范性附录)

## 酚醛模塑料树脂不可溶分含量测定方法

## B.1 试验原理

本方法是通过一定溶剂使树脂中可溶部分溶解,再通过灼烧法使不溶性树脂分解,测定灼烧前后试样质量变化,计算不溶性树脂含量。

## B.2 试样

B.2.1 试样量:1 g~2 g。

B.2.2 试样数量:平均试验以不少于二份为一组。

## B.3 仪器设备

- a) 鼓风干燥箱:最高温度 200 ℃。
- b) 茂福炉。
- c) 分析天平:感量 0.001 g。
- d) 干燥器。
- e) 烧杯。
- f) 定量滤纸。
- g) 漏斗。
- h) 瓷坩埚。
- i) 丙酮(分析纯)。

## B.4 测定方法

分别称量预混料试样、定量滤纸及烘干后坩埚(准确至 0.001 g),将试样浸没在丙酮中,轻轻搅动,10min 后用已称量的滤纸过滤,将滤纸及滤渣放在称量后的坩埚中,在 130 ℃±2 ℃的烘箱中烘 45min,取出后放在干燥器中冷却至室温称量(准确至 0.001 g)。再将坩埚及试样送入 450 ℃~500 ℃茂福炉中灼烧到炭消失为止。取出,放在干燥器中冷却至室温后称量(准确至 0.001 g)。

## B.5 计算

B.5.1 不可溶分含量以质量分数  $W(\%)$  计,按式(1)计算:

$$W = \left[ 1 - \frac{G - (W_2 - W_1)}{G - (W_3 - W_4)} \right] \times 100 \quad (1)$$

式中:

$W$ ——不可溶分含量,用百分数表示(%);

$G$ ——试样量,单位为克(g);

$W_1$ ——坩埚及滤纸总质量,单位为克(g);

$W_2$ ——经丙酮处理及烘干后试样、坩埚和滤纸总质量,单位为克(g);

$W_3$ ——经灼烧后坩埚及试样总质量,单位为克(g);

$W_4$ ——空坩埚质量,单位为克(g)。

B.5.2 计算算术平均值,取三位有效数字。

B.5.3 测定结果以不少于两个平行试样测定结果的算术平均值表示。