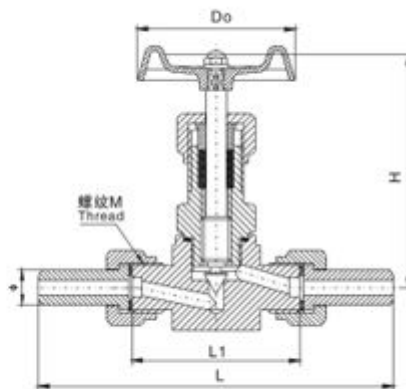


# 上海誉鹤阀业

## 带焊接管外螺纹针型阀 说明书



### 一、带焊接管外螺纹针型阀 主要连接尺寸

规格	M	Φ	LI	L	H	Do	重量(kg)
DN6	M20×1.5	Φ14×4	66	140	96	63	0.6
DN10	M25×1.5	Φ18×4	78	160	115	78	0.9
DN15	M30×1.5	Φ22×4	94	180	122	100	1.5
DN20	M36×1.5	Φ28×4	108	220	156	110	2.5
DN25	M39×1.5	Φ33×4	110	230	170	140	3

### 二、主要技术参数:

产品名称: 带焊接管外螺纹针型阀;

产品型号: J21W-16P、J23Y-64C;

公称压力: PN1.6-32.0MPa;

公称通径: DN6-DN25;

连接形式: 外螺纹、对焊式管接头;

结构特征: 热锻压阀体、锥面密封、浮动阀瓣;

驱动方式: 手动;

适用温度: -40℃~550℃;

适用介质: 水、油、气、蒸汽、液体;

螺纹类型: G、NPT、BSPT、BSP。

# 上海誉鹤阀业

## 带焊接管外螺纹针型阀 说明书

### 三、执行标准

设计制造: GB/T 12224-1989、JB/T 7747-1995

试验与检验: JB/T 9002、GB/T 13927-1992

### 四、外螺纹针型阀 产品概述

J21H、J23W 外螺纹针型阀采用外螺纹连接（可带焊接管）、直通式结构，是电力、电气、机电设备工程、电控设备工程中应用最多的阀门之一，在仪表测量管道系统中起启闭和精确的流量控制作用。外螺纹针型阀由于其安装方便、制造合理、经济简单，所以大量使用在电力工程等管道中。

### 五、外螺纹针型阀 主要零件材质

零件名称	材质		
阀体	A105	304SS	316SS
阀瓣	304SS	304SS	316SS
阀杆	2Cr13	304SS	316SS
填料	柔性石墨	PTFE 编织	PTFE 编织
压盖	A105	304SS	316SS