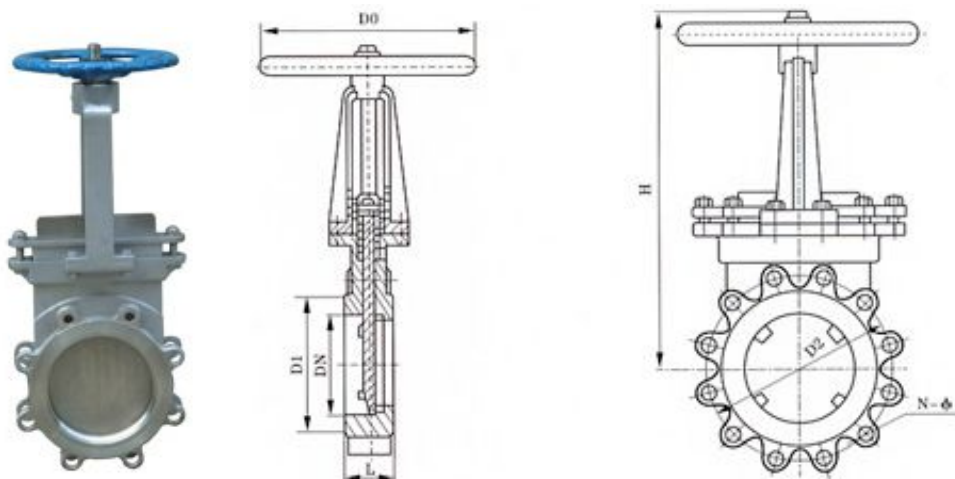


# 上海誉鹤阀业

## (梅花法兰) 手动刀型闸阀 说明书



### 一、PN1.0MPa (梅花型法兰) 手动刀型闸阀 主要连接尺寸

MPa	DN	L	D1	D2	H	N-M	D0	W(Kg)
1.0	50	48	100	125	285	4-M16	180	8
	65	48	120	145	298	4-M16	180	10
	80	51	135	160	315	4-M16	220	12
	100	51	155	180	365	8-M16	220	14
	125	57	185	210	400	8-M16	230	22
	150	57	210	240	475	8-M20	280	29
	200	70	265	295	540	8-M20	360	38
	250	70	320	350	630	12-M20	360	66
	300	76	368	400	780	12-M20	400	100
	350	76	428	460	885	16-M20	400	119
	400	89	482	515	990	16-M22	400	195
	450	89	532	565	1100	20-M22	530	285
	500	114	585	620	1200	20-M22	530	389
	600	114	685	725	1450	20-M27	600	529
	700	127	800	840	1700	24-M27	600	790
	800	127	898	950	2000	24-M30	680	850
900	154	998	1050	2300	28-M30	680	900	
1000	165	1110	1160	2500	28-M30	700	1050	
1200	190	1325	1380	2800	32-M36	800	1300	

# 上海誉鹤阀业

## 二、PN1.6MPa（梅花型法兰）手动刀型闸阀 主要连接尺寸

1.6	50	48	100	125	285	4-M16	180	8.5
	65	48	120	145	295	4-M16	180	10.7
	80	51	135	160	315	8-M16	220	13
	100	51	155	180	365	8-M16	220	15
	125	57	185	210	400	8-M16	230	23.5
	150	57	210	240	475	8-M20	280	31
	200	70	265	295	540	12-M20	360	40.7
	250	70	320	355	630	12-M20	360	70
	300	76	375	410	780	12-M22	400	107
	350	76	435	470	885	16-M22	400	129
	400	89	485	525	990	16-M27	400	215
	450	89	545	585	1100	20-M27	530	305
	500	114	608	650	1200	20-M30	530	410
	600	114	718	770	1450	20-M36	600	550
	700	127	788	840	1700	24-M36	600	820
	800	127	898	950	2000	24-M36	680	950
900	154	998	1050	2300	28-M36	680	1020	
1000	165	1110	1170	2500	28-M42	700	1120	
1200	190	1325	1390	2800	32-M48	800	1480	

注：如需其他未列出尺寸、正规尺寸图请与我们联系，谢谢！订货产品尺寸以我公司出具的正规图纸为准。

## 三、壳体与密封检验参数

公称压力 (MPa)	壳体试验 (MPa)	密封试验 (MPa)	工作温度	适用介质
1.0	1.5	1.1	≤550℃	纸浆、污水、煤浆、灰、渣水混和物
1.6	2.4	1.76	≤550℃	纸浆、污水、煤浆、灰、渣水混和物

## 四、主要零部件材质

阀体、阀盖	阀板	阀杆	密封面
不锈钢、碳钢、灰铸铁、球墨铸铁	碳钢、201、304 不锈钢	不锈钢、2Cr13	橡胶、四氟、不锈钢、硬质合金、聚氨酯

# 上海誉鹤阀业

## 五、技术参数

产品名称: (梅花型法兰) 手动刀型闸阀

产品型号: PZ73X-10Q、PZ73H-6C、PZ73F-10、PZ73W-16P、PZ73Y-25C;

公称通径: DN50-2000mm;

公称压力: 0.6-1.6Mpa (DN200 以下压力可到 2.5MPa);

连接形式: 对夹式、梅花法兰;

密封副形式: 金属对金属密封、金属对聚氨酯、金属对聚四氟乙烯。

适用介质: 粉料、料渣、纸浆、木浆、纤维、污水、煤泥、沥青、谷物、水泥浆等。

阀体材质: HT200 灰铸铁、QT450-10 球墨铸铁、WCB 铸钢、SS304、SS316 不锈钢等;

阀板材质: SS201、SS304、SS316、SS316L 不锈钢;

密封材料: 合金钢、硬质合金、橡胶、聚四氟乙烯。

## 六、产品概述

“誉鹤”牌手动刀型闸阀 PZ73H-10C、PZ73X-6Q、PZ73F-16R、PZ73Y-25P 是造纸制浆、化工、矿山选煤洗煤、污水处理、污泥处理、制糖、粮油加工等行业用的切断型阀门，刀板底端加工成刀刃状，对纤维、纸浆、木浆等具有切断功能。

手动刀闸阀有暗杆和明杆两种，全圆形的直流通道设计，不存渣、不卡阻。在刀板上端安装有硬聚四氟乙烯刮泥器，可防止粉尘、砂砾等擦伤性物质进入填料盒，提高产品寿命。

## 七、结构特点

- 1、整体精密铸造的阀体，密封圈采用 PTFE 增强聚四氟乙烯材质，耐腐蚀、耐磨损、不沾渣。
- 2、阀板材质选用优质不锈钢，精磨抛光处理，达到最佳密封效果。
- 3、阀板上特别设计 5 个支撑点，使阀板拥有很好的自对中性能，刀闸阀处于关闭状态，承受背压时，阀板不发生偏移。
- 4、结构长度短，占据空间小、重量轻、易于安装。
- 5、耐磨防堵措施完善、便于维修、使用方便及寿命长。