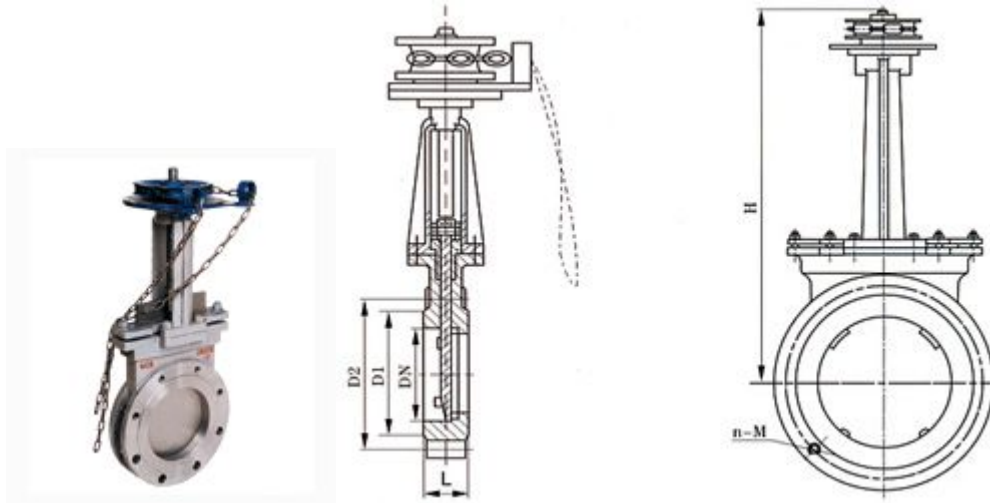


上海誉鹤阀业

(圆形法兰) 链轮式刀型闸阀 说明书



一、(圆形法兰) 链轮式刀型闸阀 主要连接尺寸

MPa	DN	L	D1	D2	H	n-M	MPa	DN	L	D1	D2	H	n-M
0.6	50	43	90	110	325	4-M12	1.0	50	50	100	125	325	4-M16
	65	46	110	130	340	4-M12		65	50	120	145	340	4-M16
	80	46	125	150	355	4-M16		80	50	135	160	355	4-M16
	100	52	145	170	405	8-M16		100	50	155	180	405	8-M16
	125	56	175	200	440	8-M16		125	50	185	210	440	8-M16
	150	56	200	225	520	8-M16		150	60	210	240	520	8-M20
	200	60	255	280	580	8-M16		200	60	265	295	580	8-M20
	250	68	310	335	670	12-M16		250	70	320	350	670	12-M20
	300	78	362	395	820	12-M20		300	80	368	400	820	12-M20
	350	78	412	445	925	12-M20		350	90	428	460	925	16-M20
400	102	462	495	1030	16-M20	400	100	482	515	1030	16-M22		
450	114	518	550	1180	16-M20	450	120	532	565	1180	20-M22		
500	127	568	600	1290	16-M20	500	130	585	620	1290	20-M22		

注：如需其他未列出尺寸、正规尺寸图请与我们联系，谢谢！订货产品尺寸以我公司出具的正规图纸为准。

上海誉鹤阀业

二、产品概述

“誉鹤”牌链轮式刀形闸阀，型号 PZL73H-16C、PZL73W-10P、PZL73X/F-10Q，阀体材质：QT450 球墨铸铁、HT200 灰铸铁、WCB 碳钢、SS304、SS316 不锈钢。链轮式刀形闸阀采用两个链轮和绕在两轮上的中间链条所组成，通过链条与链轮之间的啮合来打开或关闭刀形闸阀闸板。

三、技术参数

产品名称：链轮式刀型闸阀

产品型号：PZL73H-16C、PZL73W-10P、PZL73X/F-10Q；

公称压力：0.6MPa、1.0MPa、1.6MPa、2.5MPa；

公称通径：DN50-DN800；

适用温度：550℃；

法兰标准：ANSI B16.5、GB/T9113、JB/T79、HG/T 20592；

密封型式：硬密封、软密封；

泄漏等级：硬密封 D 级（液体 $0.1 \times DN \text{ mm}^3/\text{s}$ ）、软密封 A 级（零泄漏）。

四、执行标准

设计制造：JB/T8691-1998；

结构长度：GB/T15188.2-94；

法兰连接：GB/T9113.1-2000、JB/T79-94；

试验与验收：GB/T13927-92。

五、零件材料

阀体、阀盖	阀板	阀杆	密封面
不锈钢 SS304、SS316、ZG1Cr18Ni9Ti、ZG1Cr18Ni12Mo2Ti、碳钢 WCB、HT200、球墨铸铁 QT450	CS、WCB、HT200、QT450、SS304、SS316	不锈钢、2Cr13	橡胶 NBR、EPDM、四氟 PTFE、不锈钢、硬质合金、聚氨酯

六、壳体与密封检验参数

公称压力 (MPa)	壳体试验 (MPa)	密封试验 (MPa)	工作温度	适用介质
PN0.6	0.9	0.66	≤550℃	纸浆、污水、煤浆、灰、
PN1.0	1.5	1.1	≤550℃	纸浆、污水、煤浆、灰、
PN1.6	2.4	1.76	≤550℃	纸浆、污水、煤浆、灰、渣水混和物