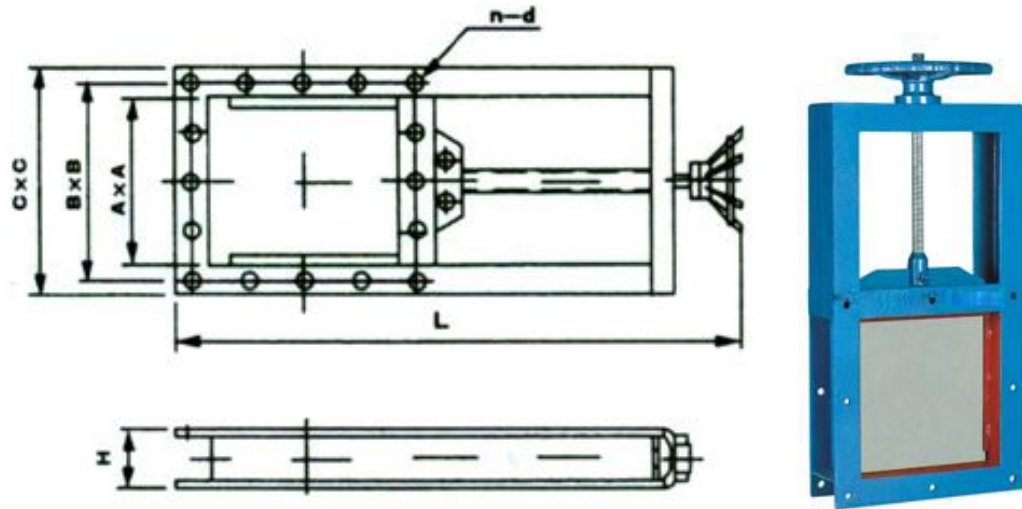


上海誉鹤阀业

螺旋闸门 说明书

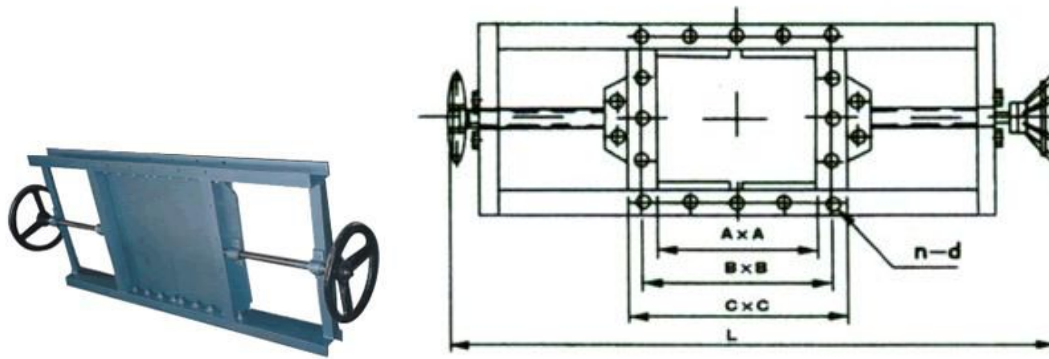


一、螺旋闸门 (LMD 单向) 主要连接尺寸

类别	A×A	B×B	C×C	L	H	N-d	重量(kg)
单向	200×200	256×256	296×296	820	100	8-Φ12	62
	245×245	305×715	341×751	1620	100	8-Φ14	68
	250×250	306×306	346×346	930	100	8-Φ14	70.5
	300×300	356×356	396×396	1050	100	8-Φ14	81
	400×400	456×456	496×496	1250	100	12-Φ14	114
	450×450	510×510	556×556	1350	120	12-Φ18	130
	490×490	550×550	596×596	1440	120	16-Φ18	147
	500×500	560×560	606×606	1500	120	16-Φ18	153
	600×600	660×660	706×706	1710	120	16-Φ18	178
	700×700	770×770	820×820	1940	140	20-Φ18	213
	800×800	870×870	920×920	2140	140	20-Φ18	257
	900×900	974×974	1030×1030	2410	160	24-Φ18	325
	980×980	1054×1054	1110×1110	2570	160	24-Φ23	392
1000×1000	1074×1074	1130×1130	2610	160	24-Φ23	428	

上海誉鹤阀业

二、螺旋闸门 (LMS 双向) 主要连接尺寸



类别	A×A	B×B	C×C	L	H	N-d	重量(kg)
双向	600×600	660×660	706×706	2010	120	16-Φ18	200
	600×1000	660×1074	706×1130	2870	120	20-Φ23	290
	700×700	770×770	820×820	2130	140	20-Φ18	290
	800×800	870×870	920×920	2240	140	20-Φ18	310
	900×900	974×974	1030×1030	2660	160	20-Φ23	380
	1000×1000	1074×1074	1130×1130	2870	160	24-Φ23	460
	1100×1100	1180×1180	1240×1240	3120	180	28-Φ23	500
	1200×1200	1280×1280	1340×1340	3310	180	32-Φ23	540

注: LMD-单向 I-手轮 II-链轮, 距地面小于 1.7 米用手轮, 大于 1.7 米用链轮。链条节数 $M=0.105X-113$ (X 是丝杆中心离地面高度)。

注: 本阀可按用户提供的图纸制造。

注: 如需其他未列出尺寸、正规尺寸图请与我们联系, 谢谢! 订货产品尺寸以我公司出具的正规图纸为准。

三、产品概述

“誉鹤”牌螺旋闸门是方形闸门(方形插板阀), 用于物料进出控制, 在水泥厂、矿山、粮油企业、环保行业污泥处理系统, 用来控制粉料、颗粒料、小块物料、污泥流量变化。根据不同的执行机构, 有手动螺旋闸门、电动螺旋闸门、气动螺旋闸门。材质有 Q235A、SS304、SS316、CF8M、CF3M、2520 等材料。

螺旋闸门主要由框架、闸板、丝杆、螺母等零件构成, 通过执行机构使丝杆转动, 带着丝杆螺母和闸板沿水平方向往复运动, 达到闸门的启闭目的。该闸门适合用污泥处理系统, 与脱水离心机配合使用, 控制污泥进出变化。我公司可根据客户图纸要求为客户定做非标尺寸的闸门。

上海誉鹤阀业

四、技术参数

产品类别: LMD 单向、LMS 双向;

传动方式: 手动 (手轮、链轮)、电动、气动;

闸门材质: Q235A、SS304、SS316 不锈钢、2520;

密封材料: 橡胶、四氟、不锈钢;

适用介质: 污泥、粉料、晶粒料、颗粒料、小块物料、混合物料。

五、零件材料

阀体、阀盖	阀板	阀杆	密封面
不锈钢 SS304、SS316、ZG1Cr18Ni9Ti、ZG1Cr18Ni12Mo2Ti、碳钢 WCB、Q235A、2520	CS、WCB、SS304、SS316、Q235A、2520	不锈钢、2Cr13	橡胶 NBR、EPDM、四氟 PTFE、不锈钢、硬质合金

六、壳体与密封检验参数

公称压力 (MPa)	壳体试验 (MPa)	密封试验 (MPa)	工作温度	适用介质
PN0.6	0.9	0.66	≤550℃	污泥、粉料、晶粒料、颗粒料、小块物料、混合物料
PN1.0	1.5	1.1	≤550℃	