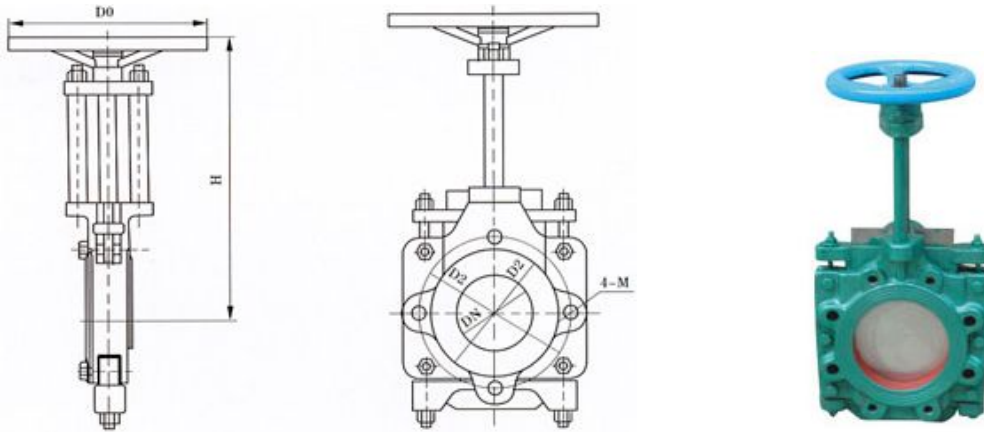


上海誉鹤阀业

手动浆料闸阀 说明书



一、手动浆料闸阀 主要连接尺寸

公称压力 PN(MPa)	公称通径 DN(mm)	主要结构尺寸(mm)							公称压力 PN(MPa)	公称通径 DN(mm)	主要结构尺寸(mm)					
		L	D1	D2	H	H1	N-M	Z-Φd			L	H	H1	D1	D2	Z-Φd
0.6	50	50	90	110	380	330	2-12	2-14	1.0	50	48	306	356	100	125	4-20
	65	55	110	130	415	350	2-12	2-14		65	48	320	365	120	145	4-20
	80	60	125	150	450	370	2-16	2-18		80	50	336	416	135	160	4-20
	100	60	145	170	500	400	2-16	2-18		100	50	374	474	155	180	8-20
	125	65	175	200	625	500	4-16	4-18		125	57	446	571	184	210	8-20
	150	70	200	225	690	540	4-16	4-18		150	57	543	693	210	240	8-24
	200	75	255	280	800	600	4-16	4-18		200	70	610	810	268	295	8-24
	250	85	260	335	900	650	8-16	4-18		250	70	724	974	324	350	12-24
	300	90	362	395	1000	720	8-20	4-22		300	76	820	1120	370	400	12-24
	350	105	412	445	1130	780	8-20	4-22		350	76	921	1271	430	460	16-24
400	115	462	495	1750	850	12-20	4-22	400	89	1026	1426	485	515	16-28		

注：如需其他未列出尺寸、正规尺寸图请与我们联系，谢谢！订货产品尺寸以我公司出具的正规图纸为准。

上海誉鹤阀业

二、产品概述

“誉鹤”牌薄型浆料闸阀，主要用于浆料、糖浆、泥浆、纸浆、污水等介质的输送，在管路上作开启、调节使用。薄型浆料闸阀采用对夹式连接，结构紧凑体积小，占据空间小，重量轻，易于安装。

浆料闸阀内件采用不锈钢闸板，具有良好的耐腐蚀性能，完全敞开的通口与刀形闸板可防止介质在阀内沉积；可保证浆料闸阀的良好密封性，采用单向密封，密封性能更可靠，安装时应注意流向。

三、技术参数

产品名称：薄型浆料闸阀；
 产品型号：ZT73-6、ZT73-10；
 公称压力：0.6MPa、1.0MPa；
 公称通径：DN50-DN400；
 传动方式：手动、电动、气动；
 阀体材质：灰铸铁、球墨铸铁、铸钢、不锈钢；
 闸板材质：SS304、SS316 不锈钢；
 密封材料：橡胶、四氟、不锈钢；
 工作温度： $\leq 200^{\circ}\text{C}$ ；
 适用介质：浆料、糖浆、泥浆、纸浆、污水等。

五、零件材料

阀体、压盖	闸板	阀杆	密封面
铸铁、球墨铸铁、不锈钢 SS304、SS316、 ZG1Cr18Ni9Ti、 ZG1Cr18Ni12Mo2Ti、碳钢 WCB、	不 锈 钢 SS304、 SS316、CF8、CF3M、 CF3、CF8M	不锈钢、2Cr13	橡胶 NBR、EPDM、四 氟 PTFE

六、壳体与密封检验参数

公称压力 (MPa)	壳体试验 (MPa)	密封试验 (MPa)	工作温度	适用介质
PN0.6	0.9	0.66	$\leq 200^{\circ}\text{C}$	浆料、糖浆、泥浆、纸
PN1.0	1.5	1.1	$\leq 200^{\circ}\text{C}$	浆、污水、灰渣浆