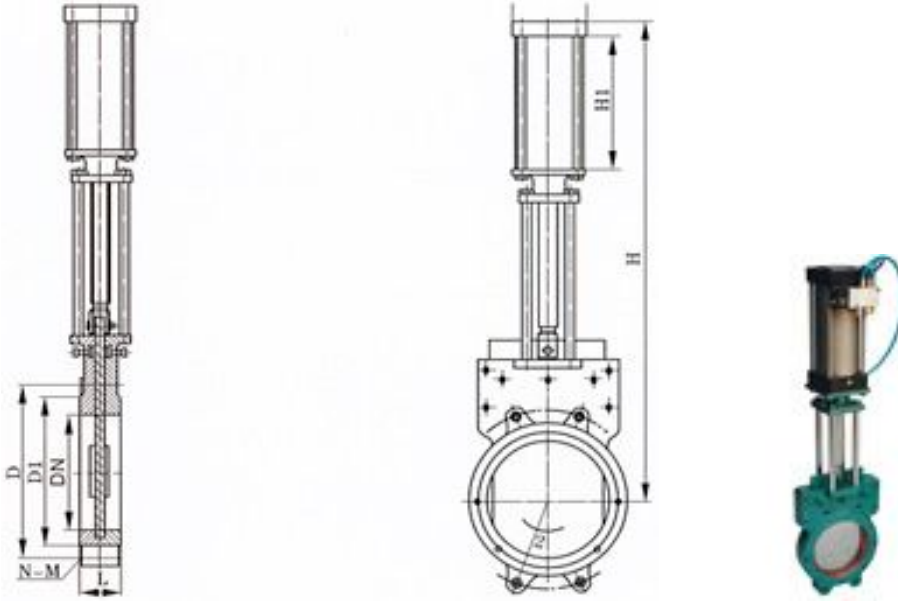


上海誉鹤阀业

气动浆液阀 说明书



一、产品概述

“誉鹤”牌 Z673X 气动浆液阀广泛应用于化工、煤炭、制糖、污水、造纸等领域。气动浆液阀主要由阀体、U 型密封圈、闸板、阀杆、支架、汽缸等组成，阀门启闭靠汽缸来控制，使用方便。

气动浆液阀结构特点：

- 1、采用对夹式结构，体积小，重量轻。
- 2、完全敞开的通道，可以防止介质在阀内沉积。
- 3、新研制的 U 型密封圈，可以保证阀门的良好密封性。
- 4、闸板的外密封，则是通过嵌在阀体内具有弹性的密封条来实现，并可借助于螺钉，压板进行调整。
- 5、流阻小。
- 6、气动装置控制阀门开关，省力，可以远程自动开关。

二、适用行业及介质

采矿、钢铁工业——用于煤浆、滤渣浆等。

净化装置——用于废水、泥浆、污物及带有悬浮物的澄清水。

造纸工业——用于任何浓度纸浆、料水混合物。

制糖工业——用于甜菜洗涤、糖浆、榨汁、果汁等。

食品工业——用于洗涤和冲洗设备，粮食输送设备，麦芽浆等。

电站除灰——用于灰渣浆。

上海誉鹤阀业

三、技术参数

产品名称: 气动浆液阀;
 产品型号: Z673X;
 公称压力: 0.6MPa、1.0MPa;
 公称通径: DN50-DN1200;
 传动方式: 气动(可配电磁阀、限位开关、接近开关等);
 阀体材质: 灰铸铁、球墨铸铁、铸钢、不锈钢;
 闸板材质: SS304、SS316 不锈钢;
 密封材料: 橡胶、四氟、不锈钢;
 工作温度: $\leq 200^{\circ}\text{C}$;

四、气动浆液阀 主要连接尺寸

公称压力 mm	L		D	D1	H	n-M
	PN0.6	PN1.0				
50	48	48	125	100	335	4-M16
65	48	48	145	120	363	4-M16
80	50	50	160	135	395	4-M16
100	50	50	180	155	465	8-M16
125	50	50	210	185	530	8-M16
150	60	60	240	210	630	8-M20
200	60	60	295	265	750	8-M20
250	70	70	350	318	900	12-M20
300	70	80	400	368	1120	12-M20
350	80	80	460	430	1260	16-M20
400	90	90	515	482	1450	16-M22
450	90	120	565	532	1600	20-M22
500	90	130	620	585	1800	20-M22
600	140	140	725	685	2300	20-M27
700	140	140	840	800	2500	24-M27
800	190	190	950	898	2800	24-M30
900	203	203	1050	1005	3100	28-M30
1000	216	216	1160	1115	3400	28-M30
1200	254	254	1380	1325	3600	32-M36

注: 如需其他未列出尺寸、正规尺寸图请与我们联系, 谢谢! 订货产品尺寸以我公司出具的正规图纸为准。

上海誉鹤阀业

五、零件材料

阀体、压盖	闸板	阀杆	密封面
铸铁、球墨铸铁、不锈钢	SS304、SS316、CF8、CF3M、CF3、CF8M	不锈钢、2Cr13	橡胶 NBR、EPDM、四氟 PTFE

六、壳体与密封检验参数

公称压力 (MPa)	壳体试验 (MPa)	密封试验 (MPa)	工作温度	适用介质
PN0.6	0.9	0.66	≤200℃	浆料、糖浆、泥浆、纸浆、污水、灰渣浆
PN1.0	1.5	1.1	≤200℃	