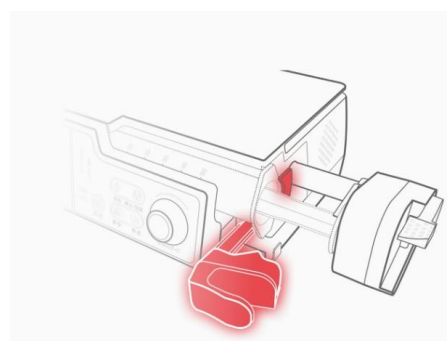


Dose Pump Management System®
临床前试验静脉输注给药智能解决方案
勒拿医疗科技（上海）有限公司



注射泵特点



注射精度



注射速度



高防尘防水



DPS动态压力监测



权威认证

全新设计，体验更佳

外壳选用优质材料，耐腐蚀易清洁
采用 IP34 高尘防水设计，使用更放心

简约 UI 界面

3.5 英寸触摸彩屏+键盘双操作模式设计，满足不同使用习惯需求
简洁的 UI 界面设计，操作更简单

人性化设计，可操作性强

机器运行中速度可调，操作更灵活
高科技智能报警系统，动画报警操作指导 管道疲劳补偿功能，自动补偿因输液管路疲劳导致塌陷损失的流量
设备保养周期提示功能，定期自动提示用户对设备进行维护保养，以保证设备的精度及安全运行

智能模式，更贴心

可快速启动，并有效消除启动延迟导致的误差
全型号注射器适配，适应多种注射需求
多种注射模式可选，满足不同注射的需要

平稳和连续的定量给药
流量监测
压力监测
自动流量适应

注射泵详细参数：

1 产品概述

1.1 简介

1.1.1 工作原理和用途

本注射泵（以下简称注射泵）与配套的注射器一起使用，通过微处理器对精密步进电机的准确控制，经机械传动装置产生平动推力，推动注射器芯杆进行注射。注射泵内装置了各种传感器，能准确控制一次性使用注射器的注射速度、容量等，并监控注射过程，也是一种高精度智能注射泵。

注射泵不但可选用本公司推荐的 6 种一次性使用无菌注射器品牌（以下简称注射器，详见推荐使用的一次性注射器品牌表），还可对任何品牌的注射器进行校准后使用。注射泵设有多种报警功能，并在 TFT 彩色触摸屏有同步文字显示，更加方便用户对注射泵的操作，保证注射安全可靠。

1.1.2 禁忌症

无。

1.1.3 产品规格、安全及环境条件

适用的注射器规格	2/3ml、5ml、10ml、20ml、30ml、50/60ml		
注射速度范围	2/3ml 注射器:0.01~60ml/h	5ml 注射器:0.01~150ml/h	
	10ml 注射器:0.01~300ml/h	20ml 注射器:0.01~600ml/h	
	30ml 注射器:0.01~900ml/h	50/60ml 注射器:0.01~2200ml/h	
速度最小步进	0.01ml/h		
BOLUS 注射速度及注射量设置范围	2/3ml 注射器:0.01~60ml/h	0.1~2ml	
	5ml 注射器:0.01~150ml/h	0.1~5ml	
	10ml 注射器:0.01~300ml/h	0.1~10ml	
	20ml 注射器:0.01~600ml/h	0.1~20ml	
	30ml 注射器:0.01~900ml/h	0.1~30ml	
50/60ml 注射器:0.01~2200ml/h	0.1~50ml		
BOLUS 速度最小步进	0.01ml/h		
FF 快排速度	2/3ml 注射器:0.01~60ml/h	5ml 注射器:0.01~150ml/h	
	10ml 注射器:0.01~300ml/h	20ml 注射器:0.01~600ml/h	
	30ml 注射器:0.01~900ml/h	50/60ml 注射器:0.01~2200ml/h	
FF 快排量设置范围	0 到当前注射器的最大容量		
KVO 速度范围及步进（手动模式）	0.01~5.0ml/h 可调，最小步进 0.01ml/h		
KVO（手动模式）容量	2/3ml: 0.01~0.2ml	5ml: 0.01~0.2ml	10ml: 0.01~0.2ml

设置范围	20ml: 0.01~0.5ml 30ml: 0.01~0.5ml 50ml: 0.01~1ml 设置步进均为 0.01ml。
预置量设置范围	0.01~9999.99ml, 最小步进为 0.01ml
累积注射量范围	0.01~9999.99ml, 最小步进为 0.01ml
流速的精确度	±2%以内 (经校准后)
压力单位	MPa、kPa、mmHg、inH2O、psi、mbar
阻塞报警压力等级	1-13 个等级 (10、20、30、40、50、60、70、80、90、100、110、120、130) kPa
报警	接近排空报警、注射排空报警、预置量注射完成报警、预置量接近完成报警、延长管脱落报警 (选配)、KVO 完成报警、注射阻塞预报警 (选配)、待机任务完成报警、注射阻塞报警、注射器脱落报警、注射器未正确安装报警、遗忘操作报警、电池电量不足报警、电量空报警、运行异常报警、设备故障报警、系统掉电报警、未安装电池报警
提示	参数超限、注射开始、交流电源已拔出、速度超限、精度未校准
单一故障条件下最大注射量	1ml
电源	AC100-240V, 50/60Hz; 内置 11.1V 可充电锂电池组, 容量 2600mAh 和 3200mAh 可选 新电池充满电后, 可供注射泵以 5ml/h 速率连续工作 8h (2600mAh) 或 10h (3200mAh) 以上; 外部 DC 电源, 输入电压 15V, 输入电流 1.2-1A
设备输入功率	25VA
熔断器	规格 T2A/250VAC
安全分类	I 类 CF 型, 连续运行设备
外壳防护等级	IP34
运行环境条件	温度: +5℃~+40℃、相对湿度: 20~90%、大气压力范围: 54.0kPa~106.0 kPa
运输和储存环境条件	温度: -20℃~+55℃、相对湿度: ≤93%、大气压力范围: 50.0kPa~106.0 kPa
外形尺寸	301mm (L) ×183mm (W) ×82mm (H)
净重	约 2kg
毛重	约 3.4kg
主要安全标准	GB9706.1 医用电气设备 第一部分: 安全通用要求 GB9706.27 医用电气设备 第 2-24 部分: 输液泵和输液控制器安全专用要求医用电气设备 备 YY0709 医用电气设备 第 1-8 部分: 医用电气设备安全通用要求并列标准: 医用电气设

	备医用电气系统中报警系统的测试和指南
电磁兼容标准	YY 0505 医用电气设备第 1-2 部分：安全通用要求并列标准：电磁兼容要求和试验
推荐的注射器品牌	见第 17 章，注射器品牌可根据用户要求更改，校准后可以和任何品牌的注射器兼容。
设备应用部分	注射器延长管

注意

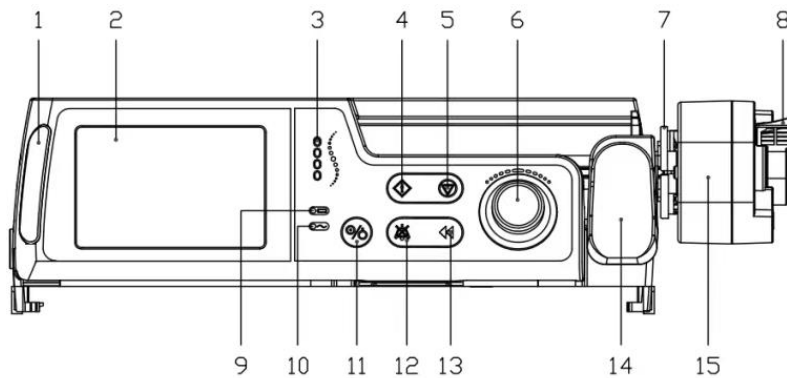
- 本产品所适用环氧乙烷消毒的一次性使用无菌注射器（简称注射器）和延长管，应符合《GB15810 一次性使用无菌注射器》标准。使用不符合标准要求的注射器或延长管，可能造成注射速度不对、残留药物及其他可能的危害；
- 流速的精确度会受到注射器品牌、使用环境温度、药液浓度等因素的影响，若精度达不到要求请校准后使用。

1.1.4 使用期限

产品使用期限为 7 年。

1.2 外型构成图示

1.2.1 前视图



1. 报警指示灯

报警指示灯以不同的颜色和频率来提示报警的等级；

2. 显示屏（带触摸功能）

显示注射的相关参数，包括注射模式、注射速度、累计注射量、预置量、选择的药物、压力动态显示、注射器型号、时间、注射器品牌等；

3. 运行指示灯

用于指示注射泵的运行状态，机器运行时，运行指示灯从上到下依次点亮或熄灭，同时运行速度越

快，灯循环得越快，机器停止状态下，运行指示灯不亮；

4. “启动”键

正确安装好注射器及设置好相关参数后，按下“启动”键启动机器运行；

5. “停止/返回”键

- 注射泵处于运行状态时，按下“停止/返回”键可以让机器停止注射；
- 注射器处于报警状态时，按下“停止/返回”键可以取消报警（除设备故障、系统掉电、电池电量空报警外）；
- 除主界面外，在其余界面按下“停止/返回”键，返回主界面或上一级界面；

6. 飞梭旋钮

- 左旋转飞梭旋钮“光标”向上或向左移动，右旋转飞梭旋钮“光标”向下或向右移动；
- 在参数设置编辑状态时，左右旋转飞梭旋钮可以对某个参数位数数值进行增减，飞梭旋钮逆时针旋转数值变小，顺时针旋转数值变大；
- 按下飞梭旋钮用于“选择”或者“确认”功能；
- 进入参数设置界面确定光标位置后，按下飞梭旋钮使该参数进入编辑状态，此时光标锁定不能移动，解锁光标需再按一次飞梭旋钮，在非参数界面，按下飞梭旋钮为“确定”功能；

7. 张合上下勾手

用于夹紧注射器的芯杆；

8. 张合把手

用于控制张合上下勾手的张合，控制推块的活动；

9. 电池指示灯（蓝色指示灯）

- 亮：表示当前注射泵的供电方式为电池供电；
- 灭：在机器关机、机器未接入电池、AC 电源供电的情况下电池指示灯熄灭；

10. AC 电源指示灯（绿色指示灯）

- 亮：表示当前注射泵的供电方式为 AC 电源供电；
- 灭：表示机器当前未连接交流电源；

11. “开/关”键

- 关机状态下，短按“开/关”键，对机器进行开机；
- 注射泵开机后处于停止状态，长按“开/关”键 3 秒进入关机界面，对机器进行关机，短按 1s 进入待机界面；
- 注射泵在运行状态下锁屏，短按“开/关”键 1 秒，对屏进行解锁；

12. “静音”键

- 高优先级报警时按此键，报警静音 1 分钟，1 分钟后静音自动取消，机器喇叭维持之前的报警；
- 低优先级报警时按此键，报警静音 1 分钟同时蜂鸣器每隔 2s 发出“滴”的声音，1 分钟后静音取消蜂鸣器也停止鸣叫，机器喇叭维持之前的报警；
- 运行状态下长按“静音”键 2s，手动进行界面锁屏。

13. “快进”键

- **FF（快排）**：注射泵处于非运行状态下，单击“快进”键松开，设备自动弹出 **FF** 操作指引界面，用户可设置 **FF** 速度，然后按照 **FF** 操作指引界面的信息，长按“快进”键不松，机器按照当前设置的快进参数运行；
- **BOLUS**：注射泵处于运行状态，单击“快进”键松开，设备自动弹出 **BOLUS** 操作指引界面，用户可设置 **BOLUS** 速度和 **BOLUS** 预置量两个参数；
 - 1) 短按“快进”键松开，设备进入自动 **BOLUS** 模式，机器按照设置的 **BOLUS** 速度运行完设置的 **BOLUS** 预置量后再以原来的速度继续运行，**BOLUS** 自动模式运行中，可按“停止/返回”键结束 **BOLUS** 自动模式，机器也将停止运行；
 - 2) 长按“快进”键不松开，设备进入手动 **BOLUS** 模式，机器按照设置的 **BOLUS** 速度运行，直到按键松开或到达设置的 **BOLUS** 预置量后再回到原来的速度继续运行；
- 设备处于快进和 **BOLUS** 状态时对泵的报警无抑制；

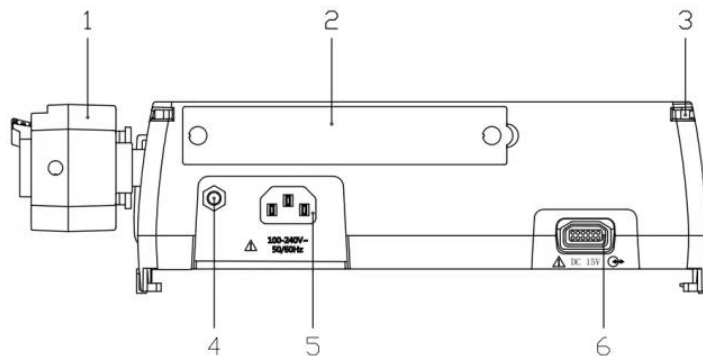
14. 拉杆

用于固定注射器的外套卷边，卡紧注射器；

15. 推块

用于固定注射器和推动注射器活塞和芯杆运行；

1.2.2 后视图



1、推块

2、电池仓

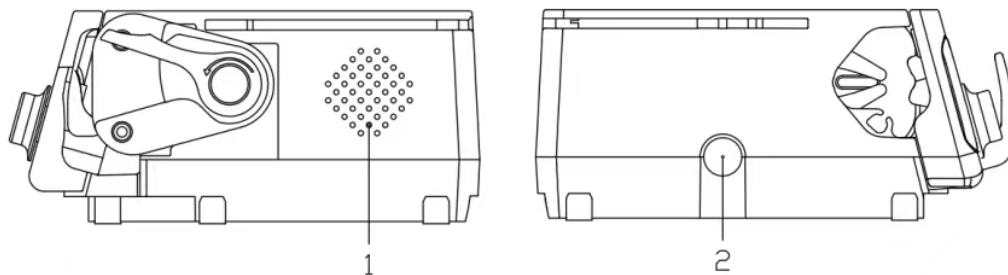
3、多道泵连接导轨：用于将多道泵组合

4、等电位端子：当其它设备与本注射泵共同使用时，应使用导线将其它设备和注射泵的等电位端连接起来，以消除不同设备间的电位差，以保证安全；

5、交流电源（AC）接口：通过三芯电源线与交流电源连接；

6、多功能接口：该接口具有以下功能：直流电源输入接口，RS232 接口（注：该接口主要用于与工作站的连接，任何其它设备不得随意接入）。

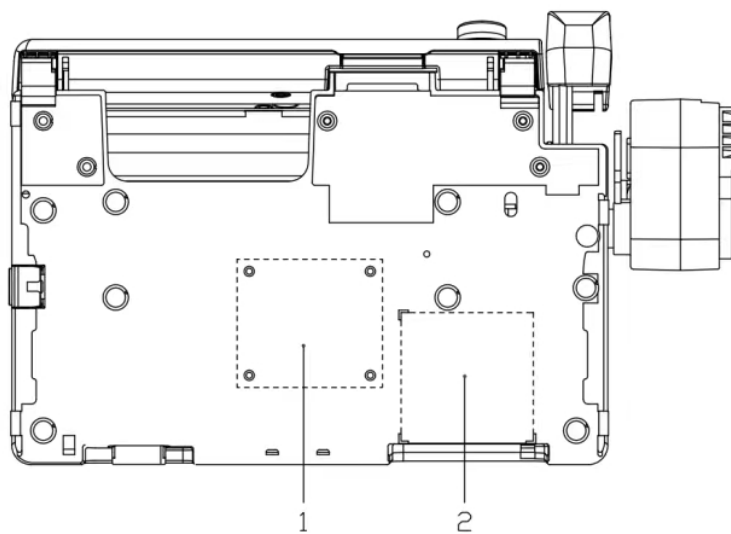
1.2.3 侧视图



1、喇叭孔

2、锁扣：多道泵组合以后，用于加固作用

1.2.4 底视图



1、固定架安装孔

2、产品铭牌

芯片特点

- 芯片可植入动物皮下组织，防游走，不掉标
- 芯片具有全球唯一码，保证每个标签唯一识别号
- 医用级专用注射器，一次性使用，安全更有效
- 适用于实验动物身份识别电子标识信息化管理

性能参数	
工作频率	134.2KHz
协议标准	ISO11784/11785
识别距离	5cm
芯片类型	EM4305
协议格式	FDX-B
UID编码	64bit（只读）
数据存储	10年
使用寿命	20年以上
物理参数	
产品尺寸	1.4*8mm(芯片) 119*46*8（注射器）
产品净重	4g
封装材料	PP
安装方式	注射器植入
产品包装	20pcs/袋、500pcs/箱
环境参数	
工作温度	-20℃~+70℃
存储温度	-30℃~+85℃
工作湿度	<95%RH无凝结

动物芯片扫码器特点

- 可通过蓝牙将读卡信息实时传送至智能设备
- 可存储 20000 条数据，10 组数据自定义分组
- 支持中文、英文、俄文和日文四种语言自由切换
- 适用于动物身份识别与追溯、畜牧保险标的身份识别等应用

性能参数	
工作频率	134.2KHz/125KHz
协议标准	ISO11784/11785
识别距离	20cm
显示屏幕	分辨率128*64
续航能力	50000次读取
使用寿命	10年以上
物理参数	
电池容量	2400mAh锂电池
通讯接口	RS232、蓝牙
信号控制	LED指示灯、蜂鸣器
环境参数	
工作温度	-20℃~+70℃
存储温度	-30℃~+85℃
工作湿度	<95%RH无凝结
环境参数	
包装尺寸	300*180*60mm
产品毛重	540g
标准配件	电源适配器1套, 蓝牙接收器1套