

EDDYFI LYFT

脉冲涡流探头手册



我们是EDDYFI 科技集团

在油气、发电等行业重要装置的无损检测是资产完整性管理中重要的部分。保温层下腐蚀（CUI）问题一直困扰着化工及发电行业的业主。部署常规的检测手段来对付此类问题通常需要巨大的时间与人力成本。

为了提供真正高效可靠的解决方案来应对保温层下腐蚀（CUI）问题，Eddyfi不遗余力的开发了Lyft®系统，后者完全重新发明了脉冲涡流技术。次解决方案（已申请专利）基于先进的便携式仪器平台，具备实时C扫描，快速数据采集，点阵网格记录或编码器动态记录等特点。检测能力上，这套方案可对壁厚高达100mm的工件进行测量，允许提高高度（保温层厚度）最大可达300mm，防雨罩材质可支持铝合金、不锈钢以及锌铁皮，同时支持阵列式脉冲涡流技术（PECA™），此技术大大增加了单次通过的覆盖面积，提高了检测效率。

Lyft软件中加入了大量的高级算法比如：SmartPULSE™技术，大量参数配置都自动完成，可以最大程度降低对操作人员的依赖。这项技术可以根据检测对象及使用的探头自动的优化配置脉冲发射与接收的重要参数（增益、脉冲宽度、闸门时机、滤波参数等）。SmartPULSE 也能最大优化壁厚测量结果，这能使检测结果更加可靠，重复性高。

Eddyfi致力于深入挖掘脉冲涡流技术在不同应用对象与条件下的潜力，相机开发出了不同系列的探头，这些探头的详细信息，应用条件都列举在了这份手册中。

Eddyfi Technologies 集团总部位于加拿大魁北克，世界无损检测先进技术的汇集地。我们是当今无损检测行业最活跃的创新性无损检测设备及服务提供商。不断推进挖掘技术的极限是Eddyfi一直以来的使命。提供的脉冲涡流仪以及不断改进的脉冲涡流探头再次证明了Eddyfi技术研发的强大实力。

如果这些标准探头无法满足你的应用需求，我们可以提供定制化解决方案，处理最具挑战性的应用项目。

探头编号规范

Probe 每个探头的标号位于靠Fischer插头端的电缆上

技术

- PEC: 单线圈脉冲涡流
- PECA: 脉冲涡流阵列

型号尺寸

- 025: 小型 PEC
- 089: 中型PEC
- 152: 大型PEC
- SM: 小型阵列PECA
- MED: 中型阵列PECA

型号 (根据应用分类)

- HR: 高分辨率探头
- GS: 锌铁皮探头
- SZ: 涉水区探头
- TF: 储罐探头
- UW: 水下探头

阵列数

- xCH: 阵列脉冲涡流 PECA 通道数

线缆类型

- H: 耐磨损型聚合物
- HT: 高温型聚合物
- U: 水下专用线缆

电缆长度

- 以米为单位标识

线缆出线位置

- S: 侧面出线

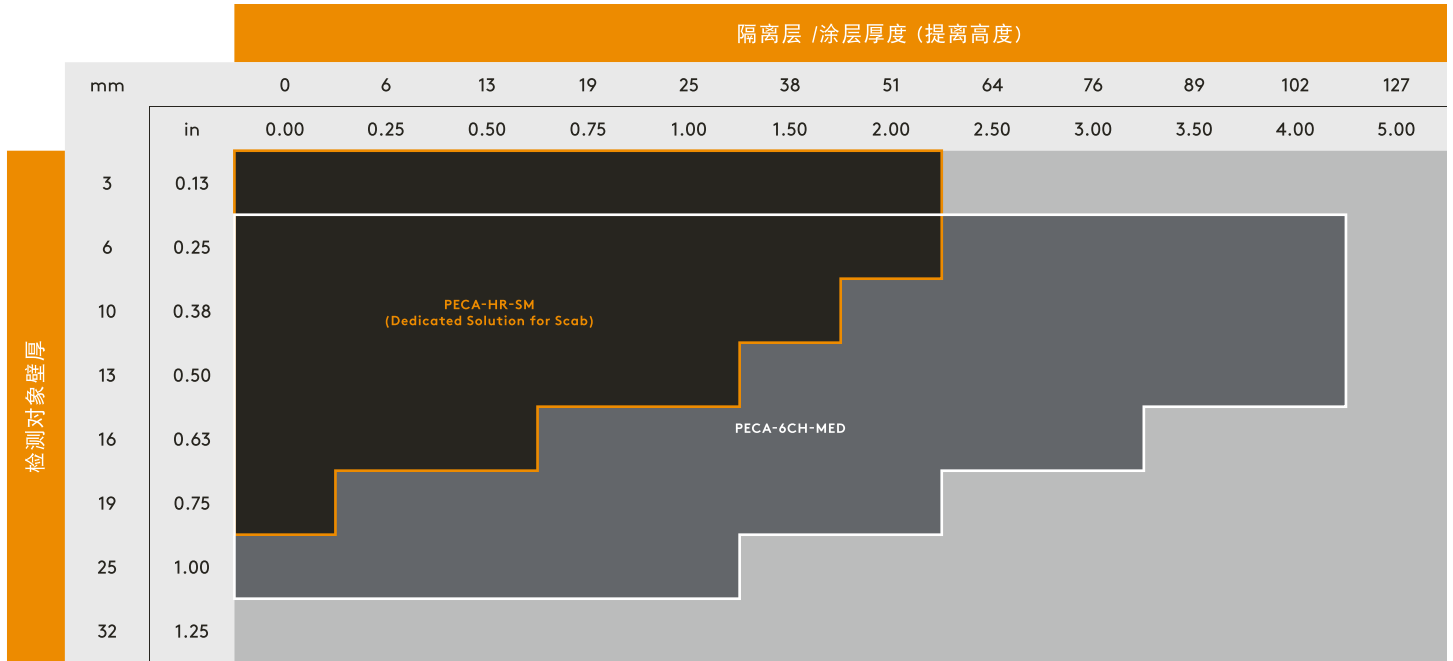


阵列式脉冲涡流探头

PULSED EDDY CURRENT ARRAY (PECA) PROBES

此款阵列式脉冲涡流探头可以显著的提高单次扫描覆盖范围和检测结果高分辨率。更宽的覆盖不仅可以极大地提高检测效率，同时能大幅提高检测数据质量，并且利用Eddyfi最新工具Grid-As-U-Go（固定记号笔）可缩短检测前的准备时间。

选择正确的阵列脉冲涡流探头PECA Probe (Lyft 2.2)

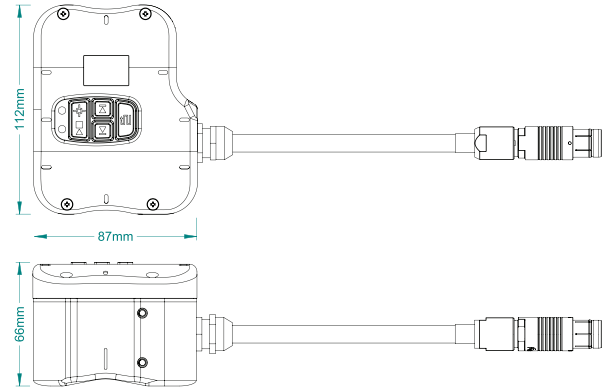


- Note 1: PECA-HR-SM 型探头主要应用于工件表面有结痂情况的测厚。
- Note 2: 应用PECA-HR-SM探头是，预估的结痂高度应计入提高高度总和。
- Note 3: PECA-6CH-MED 探头最小配置建议：管本体外径 102 mm (4 in)，40个测量点，提高高度 25 mm，总体外径 152 mm。

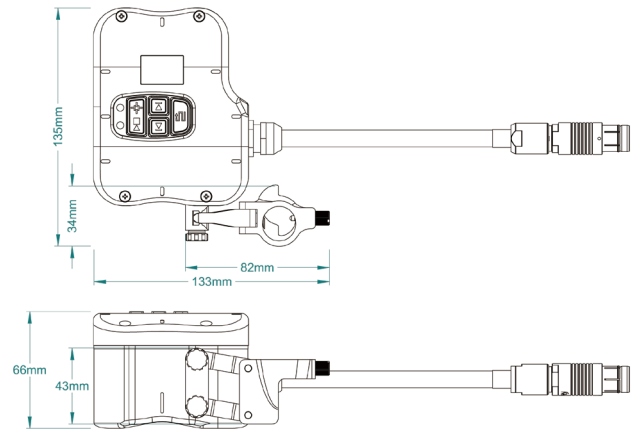
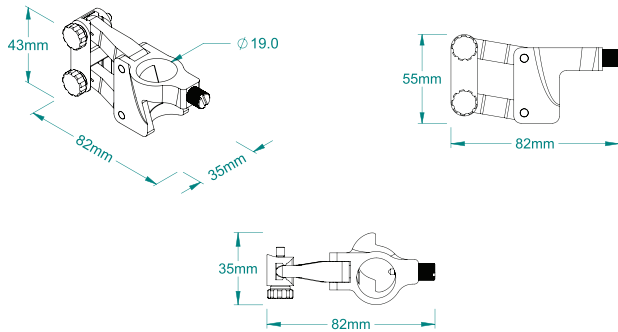


PECA-HR-SM-H05S

外壳型号尺寸	小型Small
覆盖宽度	75 mm (3 in)
对象壁厚范围	3-19 mm (0.12-0.75 in)
提离高度	0-50 mm (0-2 in)
编码器	ENC-PEC-STD
防雨罩	不支持有金属防雨罩

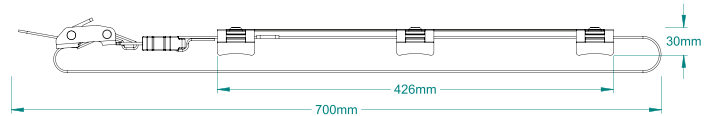
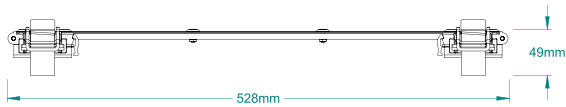
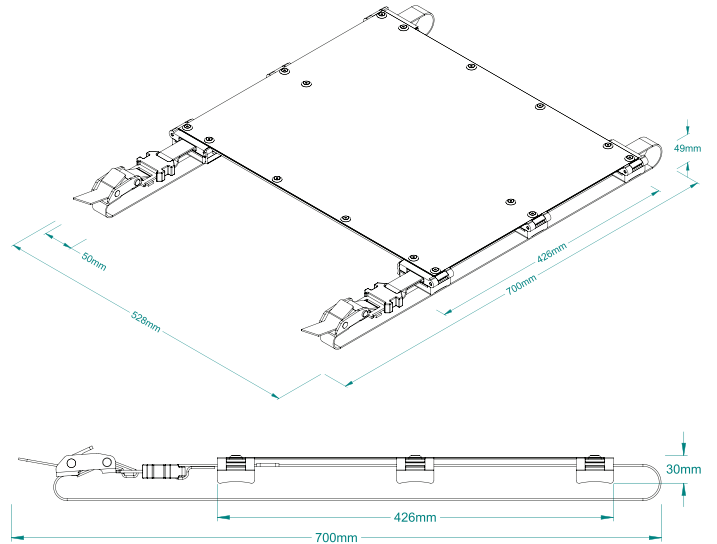


Grid-As-You-Go™ (固定记号笔, 标记已测范围)



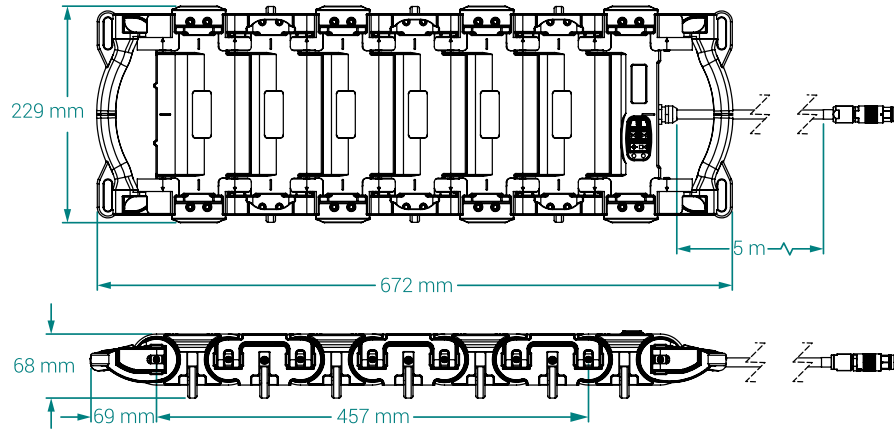
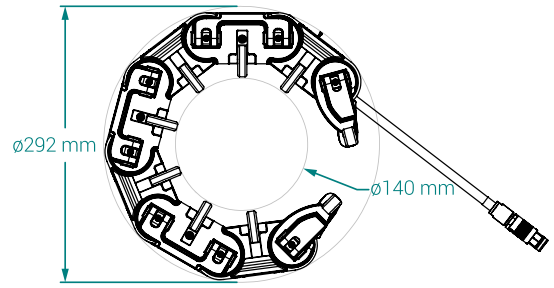
PECA-HR-MAT (提离毯, 固定于结痂区域上方)

可调提离	12.7 mm (0.5 in) 25.4 mm (1 in)
提离毯标配	Ø 304.8 mm (12 in) 总长: 1371.6 mm (54 in)
扎带长度	可选配加长 Ø 609.6 mm (24 in) 长度: 1143 mm (45 in)

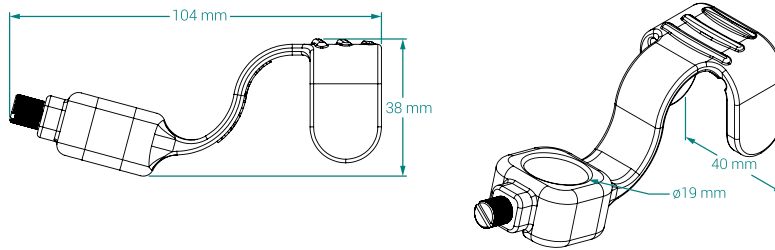


PECA-6CH-MED-H05S

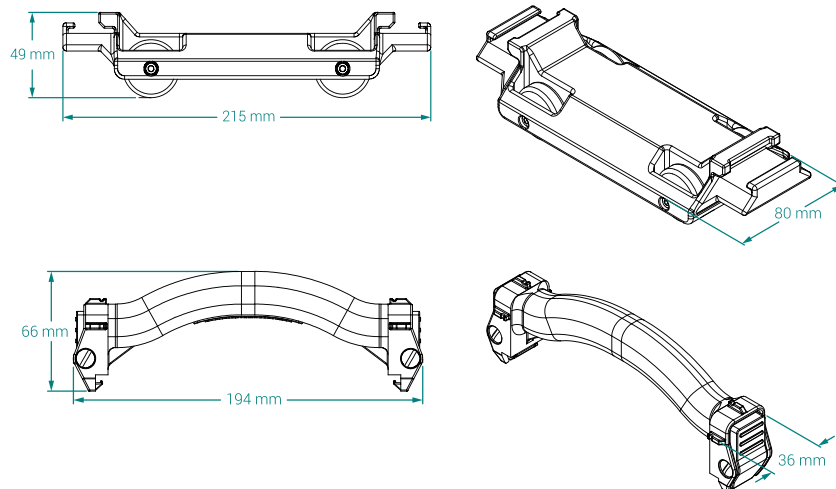
本体	阵列型
外壳型号尺寸	中型Medium
通道总数	6
覆盖范围	457 mm (18 in)
对象壁厚范围	6-25 mm (0.25-1.00 in)
提高高度范围	0-102 mm (0-4 in)
编码器	可装卸



Grid-As-You-Go



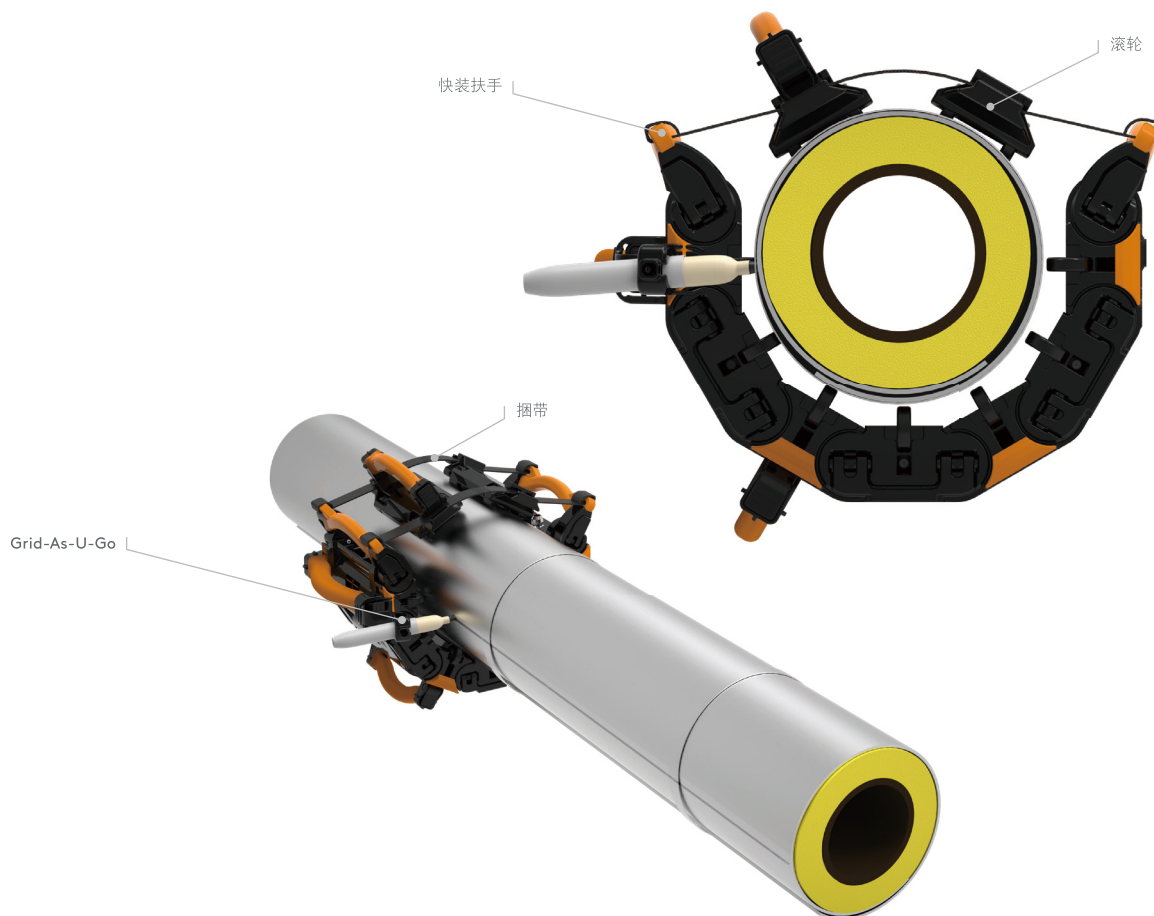
滚轮, 快速安装扶手



捆带

型号	长度
Short	720 mm (28 in)
Medium	1240 mm (49 in)
Long	1920 mm (76 in)

捆带配置	最大外径
Medium	483 mm (19 in)
Short + Medium	660 mm (26 in)
Medium + Long	1067 mm (42 in)
Short + Medium + Long	1245 mm (49 in)

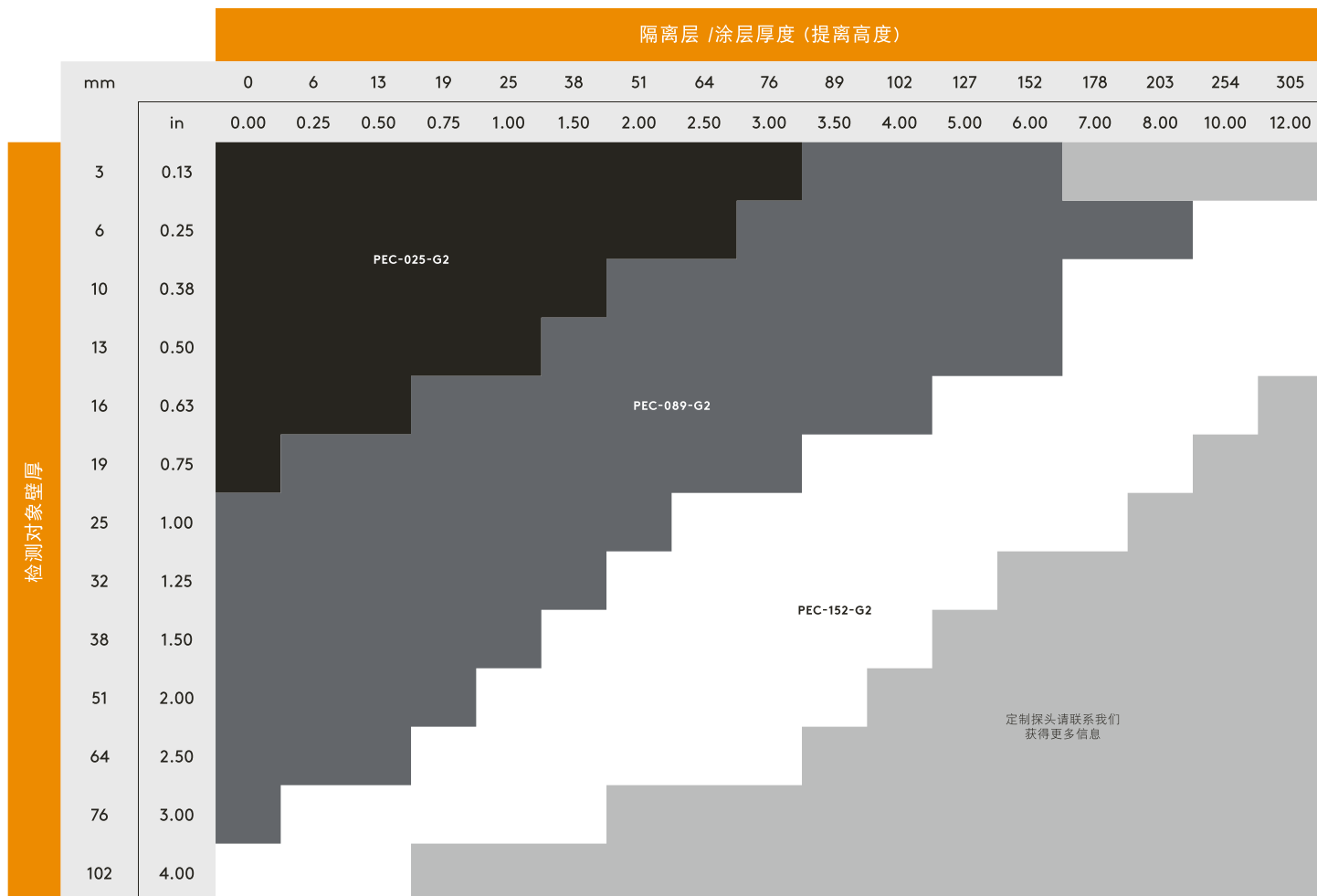


单线圈脉冲涡流探头

SINGLE-ELEMENT PEC PROBES

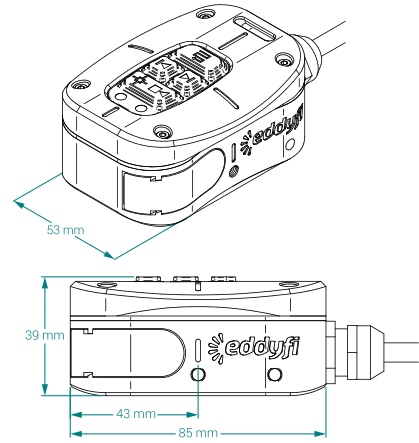
单线圈脉冲涡流探头应用面极广，包括在管道、容器、球罐立柱等位置的保温层下腐蚀（CUI）、防火墙下腐蚀（CUF）、流体加速腐蚀（FAC）等问题。标准探头有三个不同尺寸型号，能够最大程度的适应多种壁厚和保温层厚度的组合情况。最大壁厚测量范围100mm，最大保温层厚度可达300mm，保温层为玻璃纤维、塑料、混凝土或其他非铁磁性材料。支持防雨罩材质为：铝合金、不锈钢以及锌铁皮。

选择正确的脉冲涡流探头PEC (Lyft 2.2)



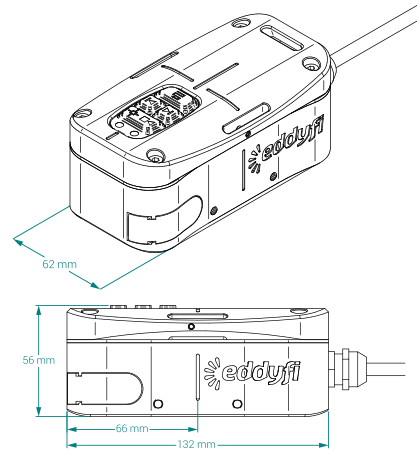
PEC-025-G2-H05S

外壳型号尺寸	小型Small
对象壁厚范围	最厚 19 mm (0.75 in)
提离高度范围	0-76 mm (0-3 in)
零提离脚印大小	35 mm (1.38 in)
编码器	可装卸
线长	5 m (16.4 ft)
最高承受表面温度	直接接触: 70°C (158°F) 带高温靴接触: 120°C (248°F)



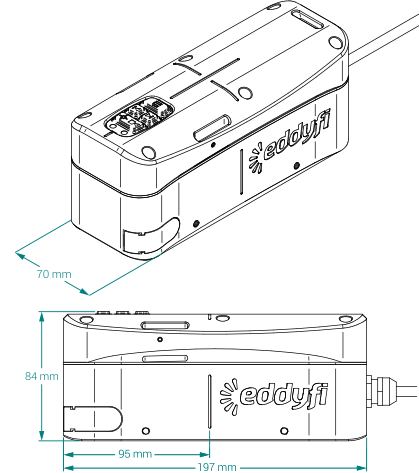
PEC-089-G2-H05S

外壳型号尺寸	中型Medium
对象壁厚范围	最厚 76 mm (3 in)
提离高度范围	0-203 mm (0-8 in)
零提离脚印大小	62 mm (2.44 in)
编码器	可装卸
线长	5 m (16.4 ft)
最高承受表面温度	直接接触: 70°C (158°F) 带高温靴接触: 120°C (248°F)



PEC-152-G2-H05S

外壳型号尺寸	大型Large
对象壁厚范围	最厚 102 mm (4 in)
提离高度范围	0-305 mm (0-12 in)
零提离脚印大小	100 mm (3.94 in)
编码器	可装卸
线长	5 m (16.4 ft)
最高承受表面温度	直接接触: 70°C (158°F) 带高温靴接触: 120°C (248°F)

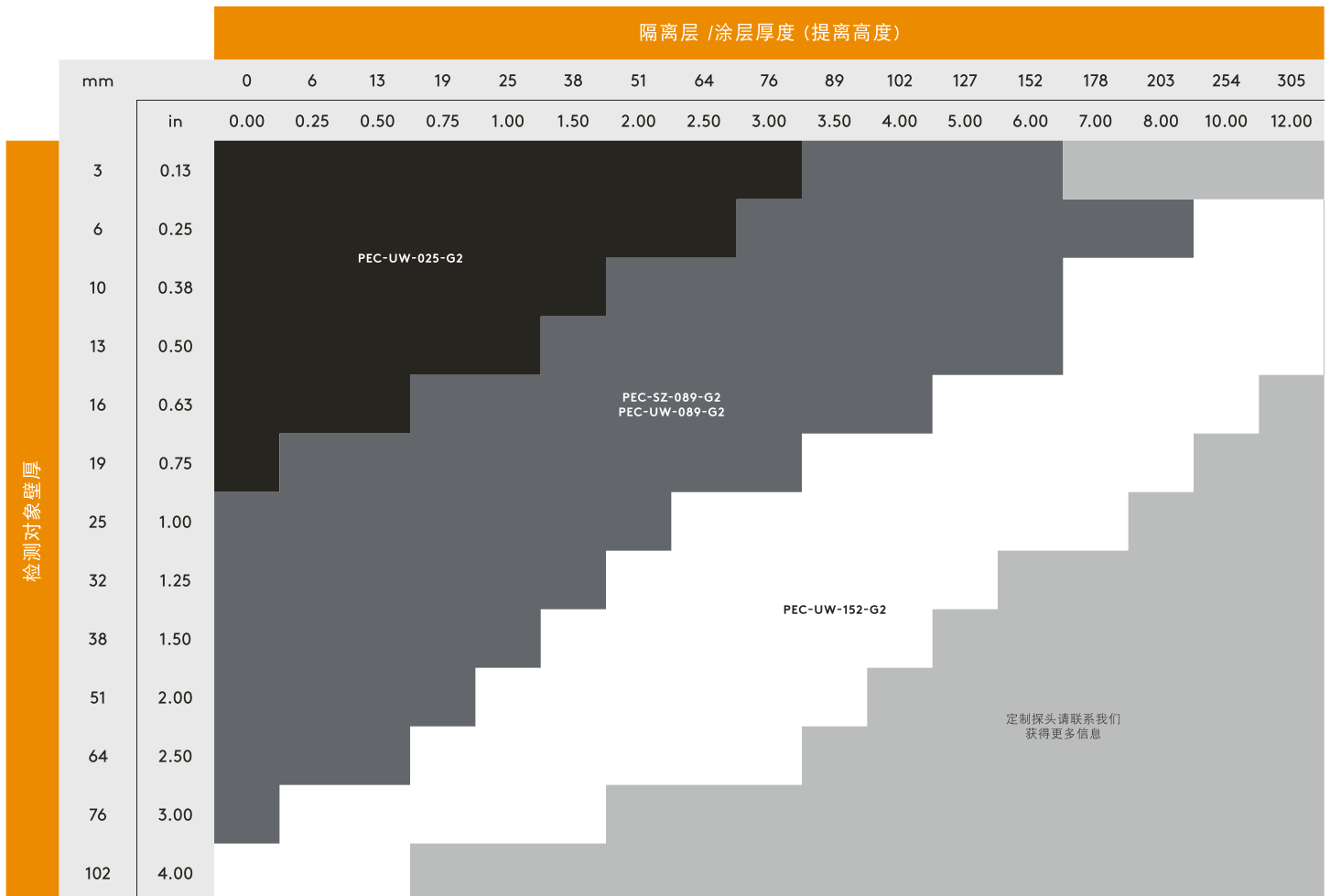


水下和涉水区探头

UNDERWATER & SPLASH ZONE PEC PROBES

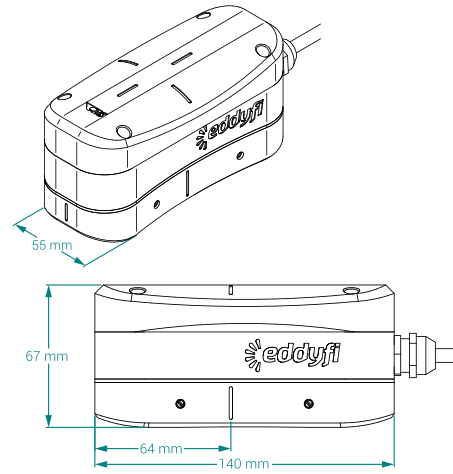
水下脉冲涡流探头专门针对港机或海洋平台水下结构装置的腐蚀问题设计。这些腐蚀通常隐藏在海洋生物，涂层下。利用此系列探头可以在不做表面处理的前提下，对立管、码头桩、沉箱、水下管路系统和导管的腐蚀情况进行检测评估。

选择正确的水下和涉水区脉冲涡流探头 (Lyft 2.2)



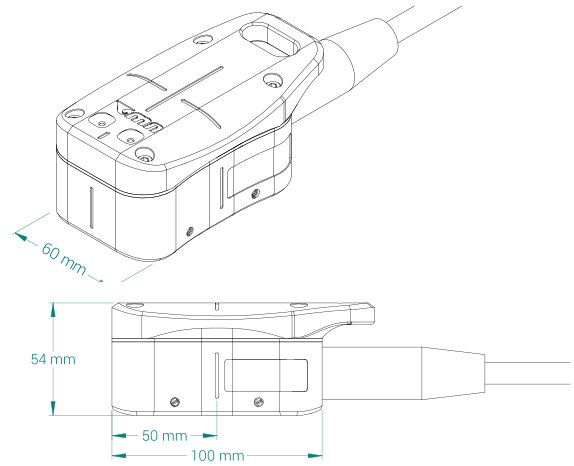
PEC-SZ-089-G2-H25S

本体	涉水区型
外壳型号尺寸	中型Medium
对象壁厚范围	最厚76 mm (3 in)
提离高度范围	0-203 mm (0-8 in)
零提离脚印大小	62 mm (2.44 in)
编码器	无 (add-on only)
最大水深	15 m (49.2 ft)
线长	25 m (82 ft)
最高承受表面温度	直接接触: 70°C (158°F)

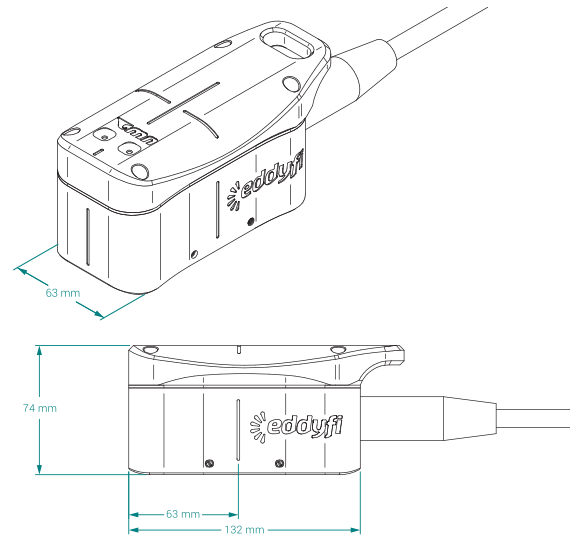


PEC-UW-025-G2-U050S

本体	水下型
外壳型号尺寸	小型Small
对象壁厚范围	最大 19 mm (0.75 in)
提离高度范围	0-76 mm (0-3 in)
零提离脚印大小	35 mm (1.38 in)
编码器	无 (add-on only)
水密性	100 m (330 ft)
线长	版本: <ul style="list-style-type: none">• 50 m (165 ft)• 100 m (330 ft)
最高承受表面温度	直接接触: 70°C (158°F)

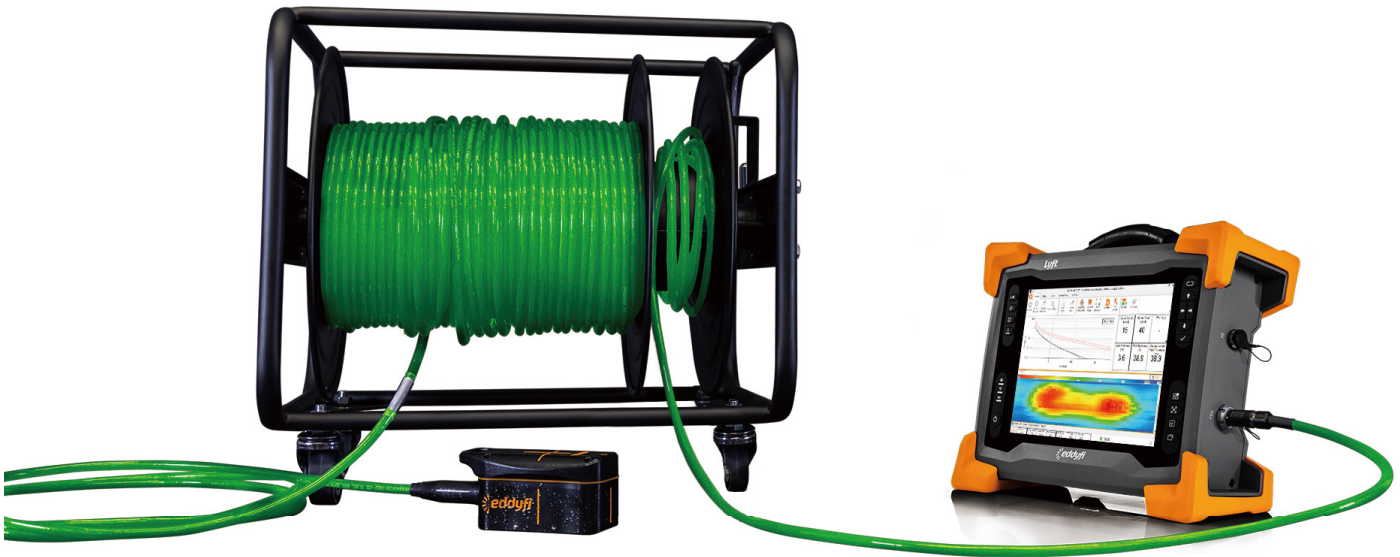
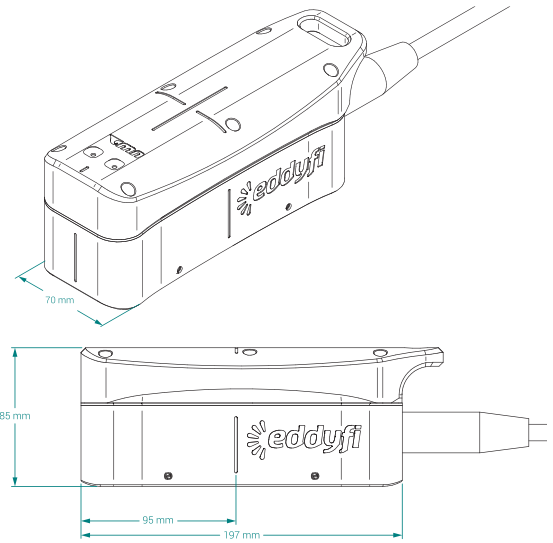


PEC-UW-089-G2-U005S



PEC-UW-152-G2-U050S

本体	水下型
外壳型号尺寸	大型 Large
对象壁厚范围	最大 100 mm (4 in)
提离高度范围	0-300 mm (0-12 in)
零提离脚印大小	100 mm (4 in)
编码器	无 (add-on only)
水密性	100 m (330 ft)
线长	5 m (16.4 ft) 加长版本: <ul style="list-style-type: none">• 50 m (165 ft)• 100 m (330 ft)
最高承受表面温度	直接接触: 70°C (158°F)



镀锌皮专用探头

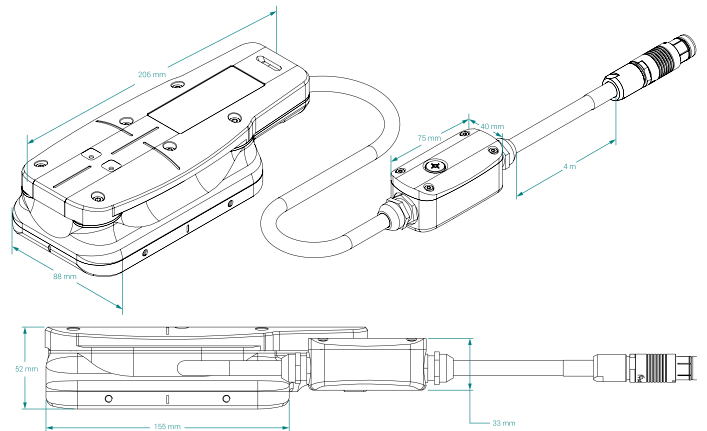
PEC PROBE FOR GALVANIZED STEEL CLADDING

专利产品 PEC-GS 探头专门针对防雨罩材质是镀锌皮的保温管道及容器。因带磁性，镀锌皮材质的防雨罩使脉冲涡流检测有很大难度。为了克服这种材料的不利影响，此款探头确保了更好的信号穿透性，出色的检测能力以及测量精度。同时还增加了检测信号的信噪比。

		隔离层或涂层厚度（提高高度）										
mm												
	0	13	25	38	51	64	76	89	102	127	152	
in												
	0.00	0.50	1.00	1.50	2.00	2.50	3.00	3.50	4.00	5.00	6.00	
检测对象壁厚	6	0.25	PEC-GS-089-G2									
	10	0.38	PEC-GS-089-G2									
	13	0.50	PEC-GS-089-G2									
	16	0.63	PEC-GS-089-G2									
	19	0.75	PEC-GS-089-G2									
	25	1.00										
	32	1.25										
	38	1.50										

PEC-GS-089-G2

本体	镀锌皮型
检测对象壁厚	最大38 mm (1.5 in)
隔离层/涂层厚度(提高)	13-152 mm (0.5-6 in)
零提离脚印尺寸	62 mm (2.44 in)
编码器	无 (仅支持网格逐点测量)
线长	5 m (16.4 ft)
最大检测表面温度	直接接触测量: 70°C (158°F)



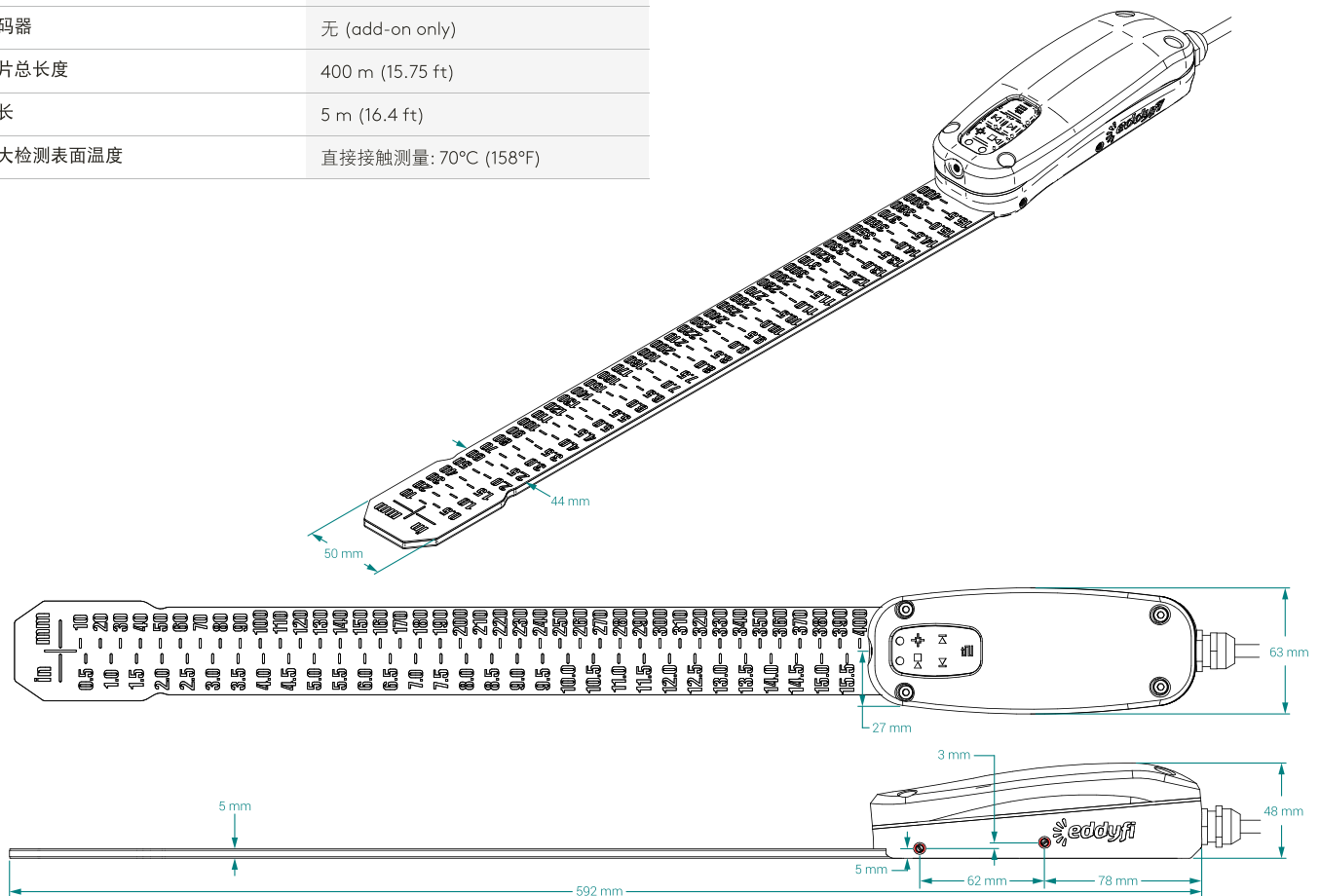
储罐底板专用探头

TANK FLOOR PEC PROBE

储罐底板专用探头可对储罐底板边缘环状区域进行在役检测，这个区域通常暴露在腐蚀危险下，且这里是常规底板检测手段的盲区。区别于其它脉冲涡流探头的结构，此款探头由一片厚度为4.8mm的刀片状钛合金制造。探头能从储罐外侧底部从狭小间隙往内深入400mm，评估这个关键区域的腐蚀情况。操作人员可通过探头手柄上的控制按钮和指示灯完成整个操作。

PEC-TF-400-H05S

本体	刀片型
检测对象壁厚	最大25 mm (1 in)
隔离层/涂层厚度(剥离)	0-13 mm (0-0.05 in)
零提离脚印尺寸	35 mm (1.38 in)
编码器	无 (add-on only)
刀片总长度	400 m (15.75 ft)
线长	5 m (16.4 ft)
最大检测表面温度	直接接触测量: 70°C (158°F)

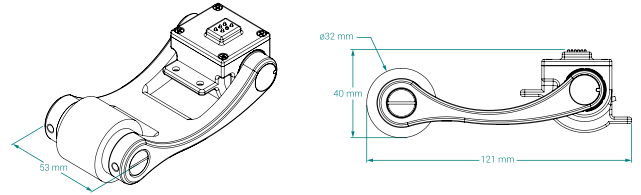


附件：编码器

高精度滚轮编码器可兼容阵列脉冲涡流探头和单线圈探头。无需线缆连接，直接插入探头预留的安装槽即可工作。

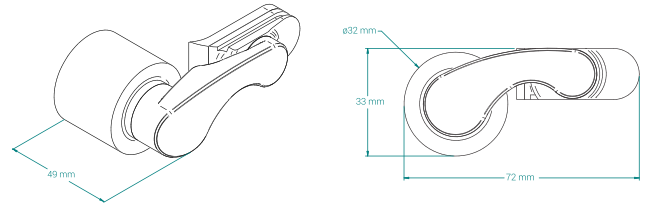
PECA-MED-ENC

精度	16.04 点/mm (407.44 counts/in)
最高工作表面温度	70°C (158°F)
兼容探头	阵列脉冲涡流探头 PECA



ENC-PEC-STD

精度	16.04 点/mm (407.44 counts/in)
最高工作表面温度	70°C (158°F)
兼容探头	G2 版 单线圈脉冲涡流探头

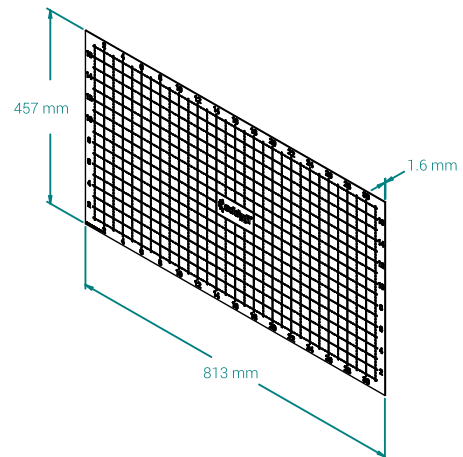


附件：扫描辅助网格毯

网格毯由透明橡胶材质制成，印刷了25mm (1 in) 见方的网格，可以辅助操作人员更加方便地在不规则表面进行动态扫描或点阵测量，同时确保对整个区域的完整覆盖。网格毯可以支持表面摄氏70度以下的温度。

PEC-MAT

尺寸 (W × H × D)	813 × 457 × 1.6 mm (32 × 18 × 0.06 in)
网格分辨率	25 mm (1 in)
最高工作表面温度	70°C (160°F)

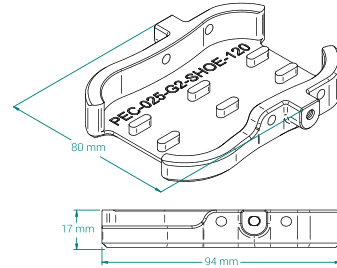


附件：单线圈探头靴

探头靴可与安装在单线圈探头检测面保证探头在高温表面工作，最高支持表面温度为120°C (248°F) 同时，探头靴与镀锌铁皮探头配合适应可以极大降低检测过程中的振动。探头靴也可与延长支杆兼容配合使用。

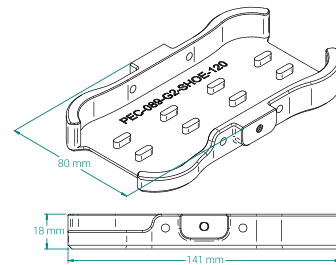
PEC-025-G2-SHOE-120

本体	标准探头靴
外壳规格	Small
最高表面温度	120°C (248°F)
兼容探头	PEC-025-G2-HT05S



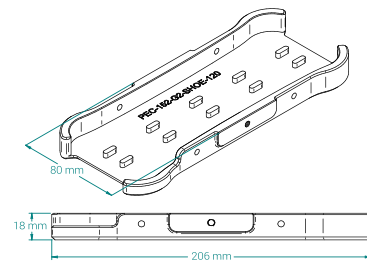
PEC-089-G2-SHOE-120

本体	标准探头靴
外壳规格	Medium
最高表面温度	120°C (248°F)
兼容探头	PEC-089-G2-HT05S



PEC-152-G2-SHOE-120

本体	标准探头靴
外壳规格	Large
最高表面温度	120°C (248°F)
兼容探头	PEC-152-G2-HT05S

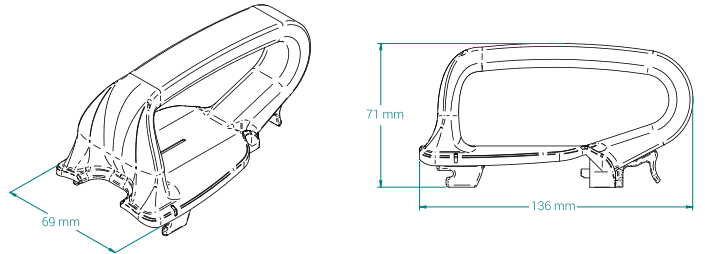


附件：快速安装手柄

快速安装手柄可安装在单线圈探头上，辅助操作人员更方便执握探头，特别是限制区域。手柄设计了快装卡口，可以快速安装拆卸。

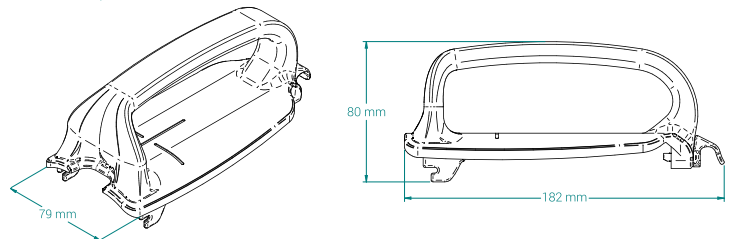
PEC-089-HANDLE

本体	标准探头手柄
型号尺寸	中号Medium
兼容探头	PEC-089-G2-HT05S



PEC-152-HANDLE

本体	标准探头手柄
型号尺寸	大号Large
兼容探头	PEC-152-G2-HT05S

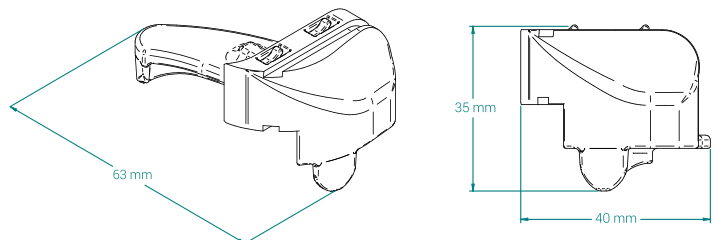


附件：快速安装稳定器

此附件与G2版单线圈探头配合使用，可以在不规则表面动态扫描时最大程度对探头进行辅助稳定。

PEC-STAB

本体	标准稳定器
兼容探头	G2 版单线圈脉冲涡流探头

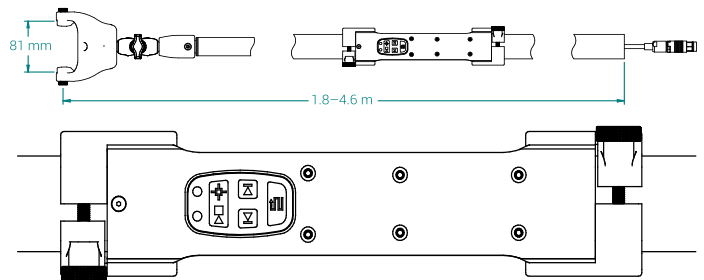


附件：延长支杆

延长支杆可将单线圈探头伸至无法触及的高处，减少脚手架的搭建。支撑杆可伸缩控制长度，最长可达4.6m (15 ft)。探头夹持端有可调万向节，保证探头能与各方向表面良好接触。杆手柄位置有快速控制按钮，可以单人操作。

PEC-POLE-G2-XH05

最大长度	4.6 m (15 ft)
收缩后长度	1.8 m (6 ft)
材质 (杆体)	玻璃纤维
材质 (探头夹 和 手柄)	尼龙 11
兼容探头	G2 版单线圈脉冲涡流探头
总重量 (包含线缆)	3.18 kg (7 lb)

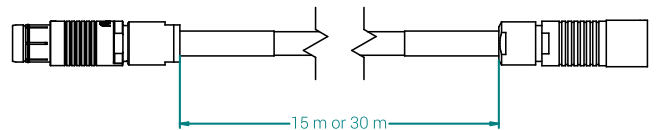


附件：延长线缆

延长线缆可与阵列探头或单线圈探头匹配，延长仪器与探头的距离。提供两个版本的延长线缆，15 m (50 ft) 与 30 m (100 ft)两个版本。探头与仪器最长的距离为35 m (115 ft)。

PEC-CBL-XH15 AND PEC-CBL-XH30

材质	高耐磨聚合物材质 可选： • HT高温版
长度	15 m (50 ft) 或 30 m (100 ft)
最高工作表面温度	H: 80°C (176°F) 标准材质 HT: 120°C (248°F) 高温材质



本文件包含的内容发表之时准确。实际产品可能与本文介绍有所不同。

©2019 Eddyfi NDT, Inc. DefHi, Eddyfi,Grid-As-U-Go, Lyft, SmartPULSE 及其相关标志为 Eddyfi NDT, Inc. 美国及其他国家的商标或注册商标。Eddyfi Technologies有权在未做通知的情况下变更产品及其规格。

