

SRT 静电电阻测试仪操作手册

Surface Resistance Test Kit



产品型号：19787

品牌：DESCO

产地：美国

1. 仪器描述

19787 测试仪可以方便精确地测试点到点电阻(RTT)，接地电阻(RTG)和体积电阻。配套 844 两点测试电极可测量微小物体表面电阻；配套 831 钳形电极可以测试不规则物体电阻；配套 50005 同心圆重锤电极可以测量表面电阻及表面电阻率。

19787 测试仪器按照 ANSI/ESD S4.1 规范，测试以下项目：

- ◇ 防静电工作台面电阻（ESD S4.1 标准）
- ◇ 防静电地板电阻（ANSI/ESD S7.1 标准）
- ◇ 防静电鞋电阻（ESD S9.1 标准）
- ◇ 防静电工作服电阻（ESD STM 2.1 标准）
- ◇ 防静电工作椅电阻（ESD STM 2.1 标准）
- ◇ 人体通过防静电鞋和地板的接地电阻（ESD STM 97.1 标准）
- ◇ 防静电工作台接地电阻（ESD-ADV 53.1 标准）

产品参数

- ◇ 测试范围 : $1 \times 10^3 \Omega - 10^{12} \Omega$
- ◇ 测试电压 : 10V 或 100V +/-5%（自动选择）
- ◇ 测试精度 : +/-10%；大于等于 $10^{11} \Omega$ 时测试精度: +/-20%
- ◇ 测试时间 : 15 秒（ANSI/ESD S4.1 标准）
- ◇ 测试单位 : Ω （测试表面电阻率单位： Ω/\square ）
- ◇ 可测试环境温度 : +/-3°C 误差
- ◇ 可测试相对湿度 : +/-10 误差
- ◇ 点到点重锤电极 : 5 磅 +/-2 盎司（ANSI/ESD S4.1 标准）
- ◇ 电源 : 2 节 AA 电池

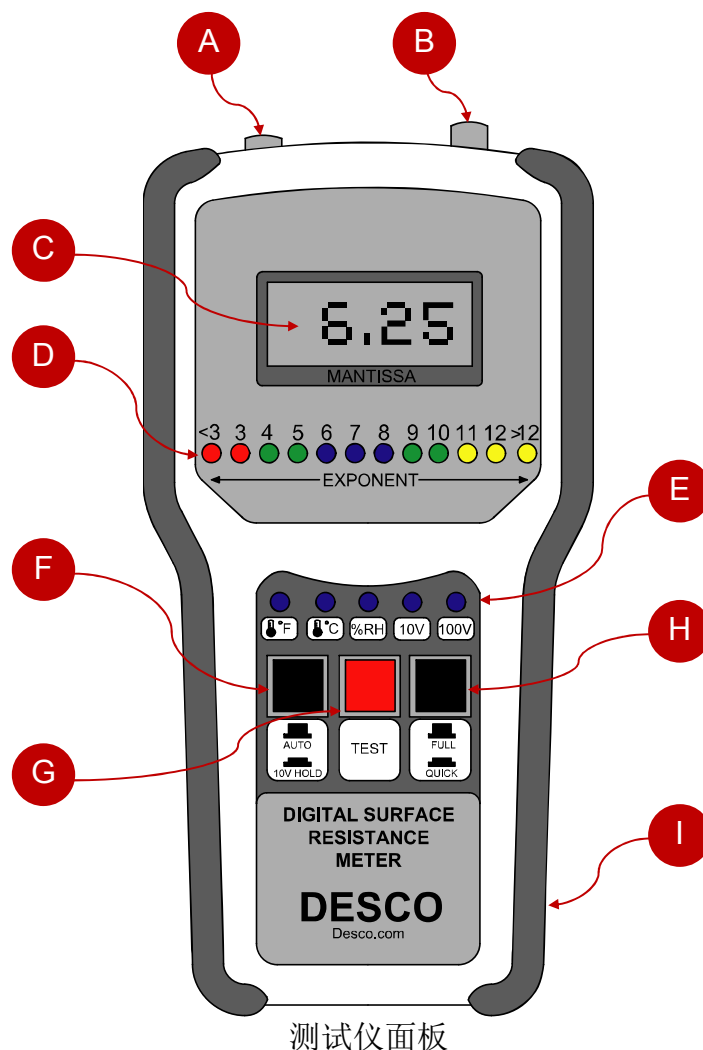
产品标配件

- ◇ 测试表 : 1 个；货号 19788
- ◇ 点对点重锤电极 : 2 个；货号 50003
- ◇ 测试连接线 : 2 条（黑色/白色）；货号 19783
- ◇ AA 电池 : 2 节（由于航空货运限制，部分用户可能未配置）
- ◇ 手提箱
- ◇ 原厂校正证书
- ◇ 产品说明书

产品选配件

- ◇ 同心圆重锤电极 : 1 个；货号 50005
- ◇ 两点测试电极 : 1 个；货号 844
- ◇ 钳型电极 : 2 个；货号 832
- ◇ 底盘电极(含绝缘板) : 1 个；货号 222005
- ◇ BNC 转换头 : 1 个；货号 800

2. 仪器功能



测试仪面板

Ⓐ 黑色测试线插孔：测试回路端

Ⓑ 白色测试线插孔：测试放电端

Ⓒ 显示屏

Ⓓ 冥数 LED 指示灯

● <3, 3	→ 红灯
● 4, 5	→ 绿灯
● 6, 7, 8	→ 蓝灯
● 9, 10,	→ 绿灯
● 11, 12, >12	→ 黄灯

测试结果由“C”显示屏和“D”冥数 LED 指示灯共同指示，例如阻值为 6250000Ω，显示为：6.25 显示在“C”显示屏上；同时“D”冥数指示灯的 6 会亮，表示测试结果为：6.25 x 10⁶Ω。

注意！如果 LCD 显示屏显示“1____”，说明超出量程（阻值小于 10³Ω 或大于 10¹²Ω）。

Ⓔ 状态 LED 指示灯

- °F → 华氏温度
- °C → 摄氏温度
- %RH → 相对湿度
- 10V → 10V 测试电压
- 100V → 100V 测试电压

注意！当采用全程模式时，按以上顺序从左到右依次测试，屏幕“C”显示各项的值。
注意！当所有状态 LED 灯闪烁时，表示电压低于 2V，这时要更换电池。

Ⓕ 测试电压选择键

- 按键处于高位 → 自动选择 10V 或 100V 测试电压
- 按键处于低位 → 只采用 10V 测试电压

注意！选择自动测试电压，仪器先用 10V 进行测试，如果阻值大于等于 $10^6 \Omega$ ，自动切换到 100V 进行测试。

Ⓖ 测试按键：按住该键进行测试

Ⓗ 测试模式选择键

- 按键处于高位 → 全程模式（测试温度、湿度和电阻，总耗时 15 秒）
- 按键处于低位 → 快速模式（只测试电阻，立即显示电阻读数）

注意！采用全程模式时，电阻测试时间为 15 秒，在显示阻值前先显示温度和湿度。

① 电池盒：2 节 AA 电池（仪器背面）

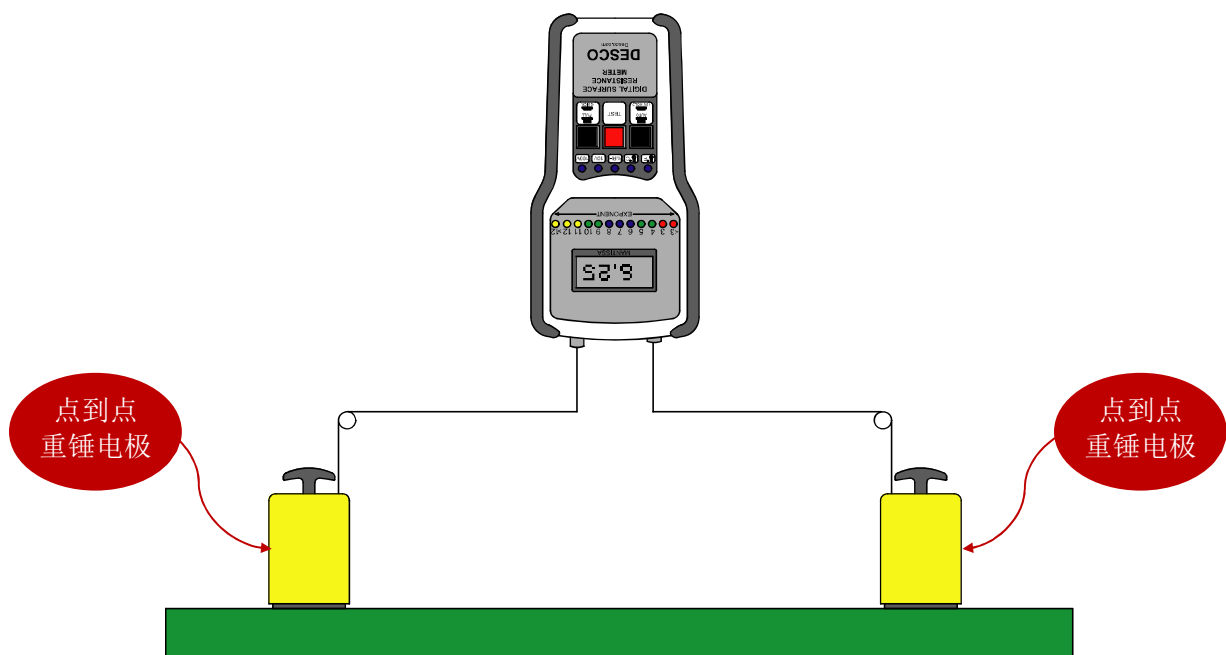
3. 仪器操作

- 1) 把黑色测试线插入测试表顶端的“A”插孔，白色测试线插入“B”插孔。注意！黑色和白色测试线的插头不同，不要插错。然后测试线的另一端分别插入测试电极的插孔。测试时避免黑色和白色测试线缠绕在一起，人员不要触碰测试线。
- 2) 选择测试电压，以自动选择电压为例（“F”键处于高位）。
- 3) 选择测试模式，以全程模式为例（“H”键处于高位）。
- 4) 按住“G”键开始测试，LCD 屏幕按顺序显示如下（整个过程 15 秒）：
 - 华氏温度
 - 摄氏温度
 - 相对湿度
 - 阻值读数

注意！LCD 屏幕“C”在显示上面各项数值时，状态指示灯“E”会指示相应的测试项目。

4. 测试表面点到点电阻 (RTT)

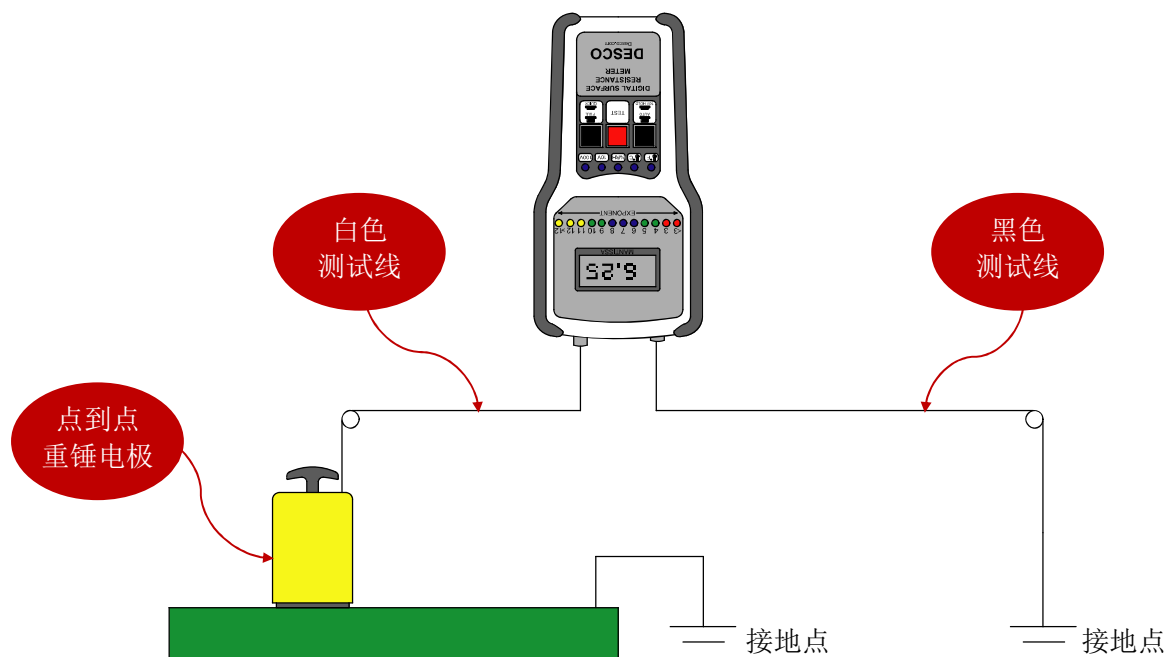
- 1) 不要清洁被测试的表面
- 2) 将 2 个点点到点重锤电极放置在适当位置，2 个重锤电极距离测试材料边缘 2 英寸以上，如果测试材料上有接地点，重锤电极需距离该接地点 3 英寸以上，2 个重锤电极相互距离 10 英寸以上
- 3) 按住“E”测试按键 15 秒，等待测试结果
- 4) 如果测试结果超过标准，清洁材料后再测试一次。**注意：请选用 REZTORE 防静电清洁剂 清洁表面**



测试表面点到点电阻（采用 2 个 50003 重锤电极）

5. 测试接地电阻(RTG)

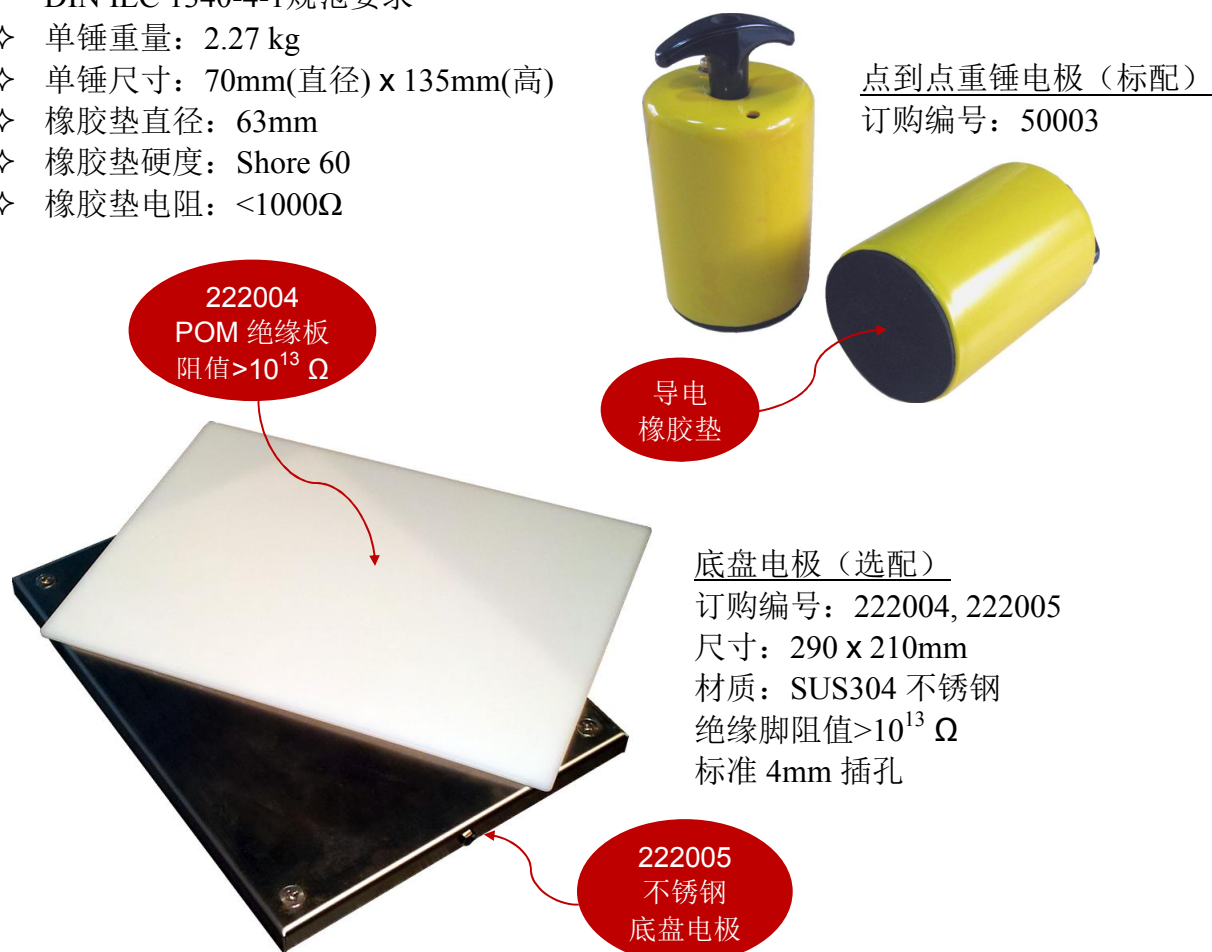
- 1) 不要清洁被测试的表面
- 2) 将一个点到点重锤电极放在被测试的物体表面
- 3) 将另一个重锤电极换为配套鳄鱼钳夹在接地点上
- 4) 按住“E”测试按键 15 秒，等待测试结果
- 5) 如果测试结果超过标准，清洁材料后再测试一次。**注意！请选用 REZTORE 防静电清洁剂 清洁表面**



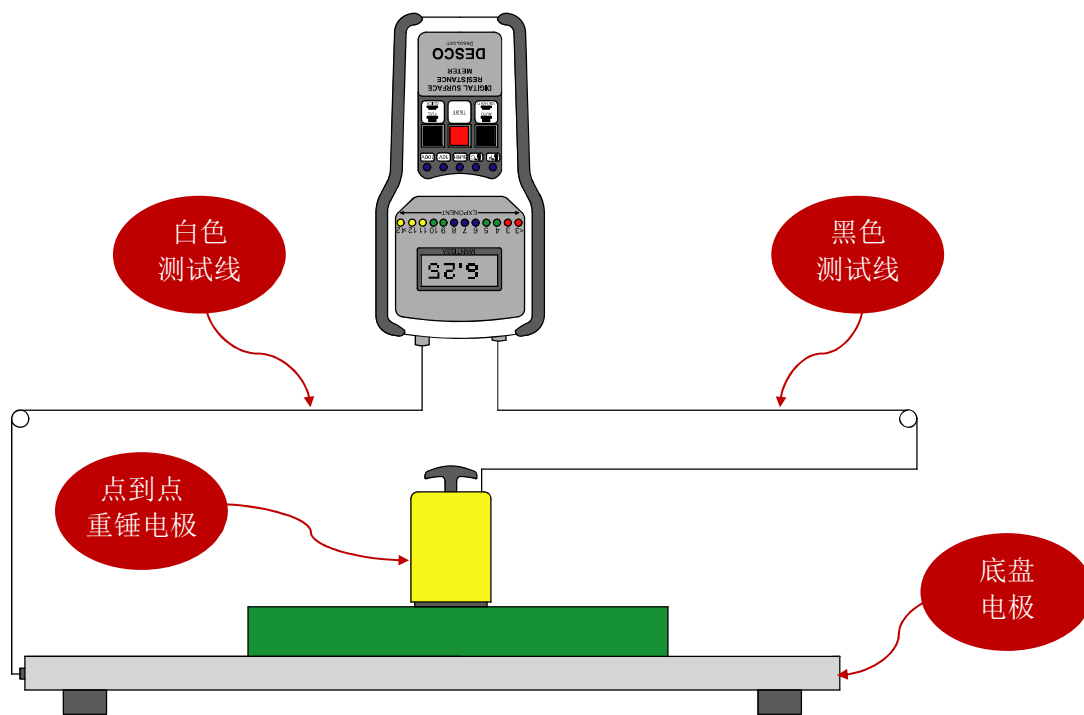
测试接地电阻（采用 1 个 50003 重锤电极和鳄鱼钳）

6. 体积电阻和体积电阻率测试

- ◇ 符合EOS/ESD – S 4.1 /S 7.1、EN 100015 Teil1、IEC 93、IEC 61340-5-1、DIN IEC 1340-4-1规范要求
- ◇ 单锤重量：2.27 kg
- ◇ 单锤尺寸：70mm(直径) x 135mm(高)
- ◇ 橡胶垫直径：63mm
- ◇ 橡胶垫硬度：Shore 60
- ◇ 橡胶垫电阻：<math><1000\Omega</math>



底盘电极 (选配)
 订购编号：222004, 222005
 尺寸：290 x 210mm
 材质：SUS304 不锈钢
 绝缘脚阻值> $10^{13} \Omega$
 标准 4mm 插孔



试体积电阻（采用 1 个 50003 重锤电极和 1 个 222005 底盘电极）

采用点到点重锤电极测量体积静电电阻，根据以下公式转换为体积电阻率

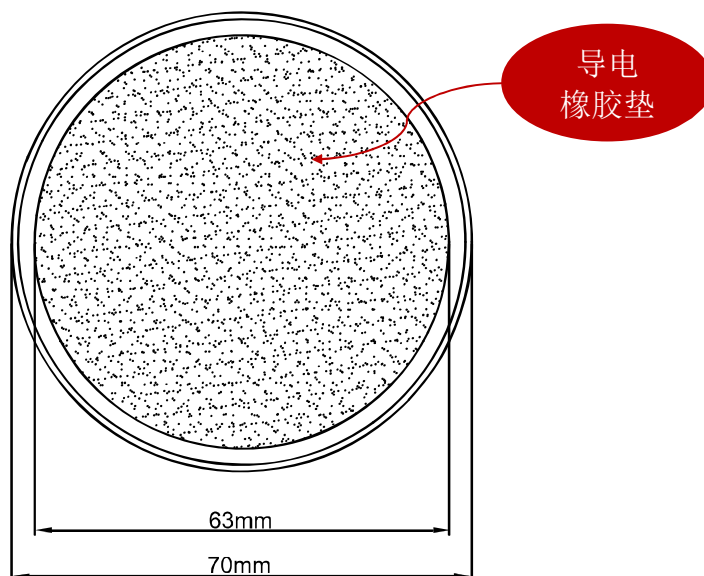
$$P_V = R_V \frac{\pi d^2}{4h}$$

P_V : 体积电阻率

R_V : 体积电阻

h : 料样厚度

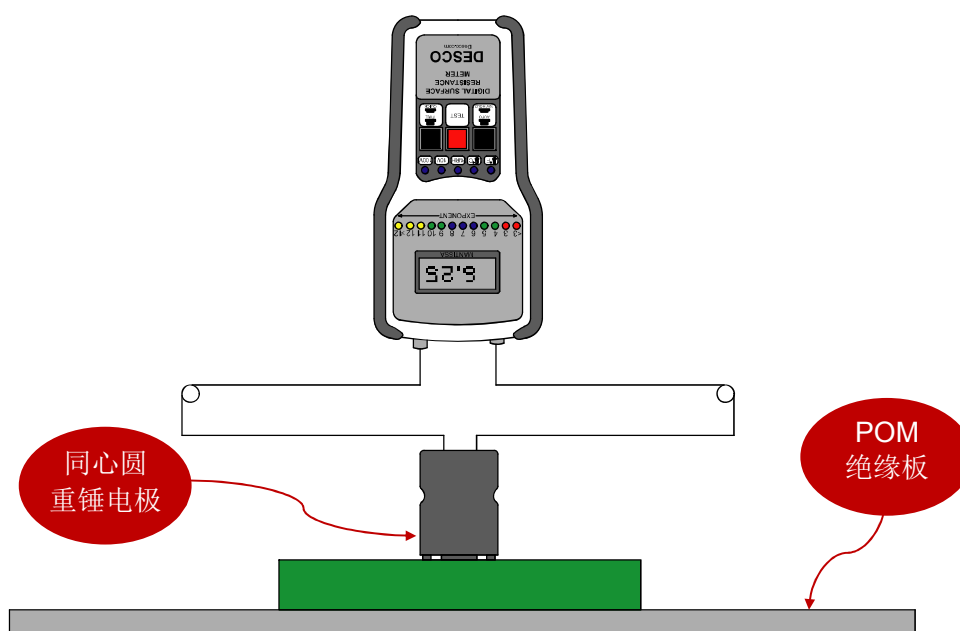
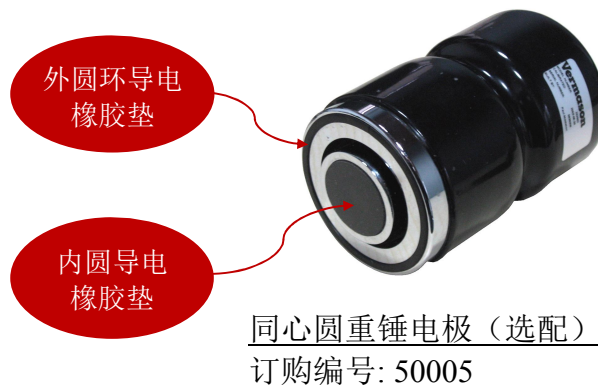
d : 重锤电极橡胶垫直径 (63mm)



50003 电极测试接触面

7. 表面电阻及表面电阻率测试

- ◇ 符合 ESD-S 11.11-19931、EN 61340-5-1、DIN EN 61340-2-3:2000 规范要求
- ◇ 重量：2.5 kg
- ◇ 尺寸：67mm(直径) x 120mm(高)
- ◇ 外圆环橡胶垫外直径：63mm
- ◇ 外圆环橡胶垫内直径：57mm
- ◇ 内圆橡胶垫直径：30mm
- ◇ 橡胶垫硬度：Shore 70+/-5
- ◇ 橡胶垫电阻：<100Ω
- ◇ 电极间电阻：>2 x 10¹³Ω at 500V
- ◇ 表面电阻和表面电阻率换算比率：x 10



测试表面电阻（采用 1 个 50005 同心圆重锤电极）

采用同心圆重锤电极测量表面电阻，可以根据以下公式转换为表面电阻率

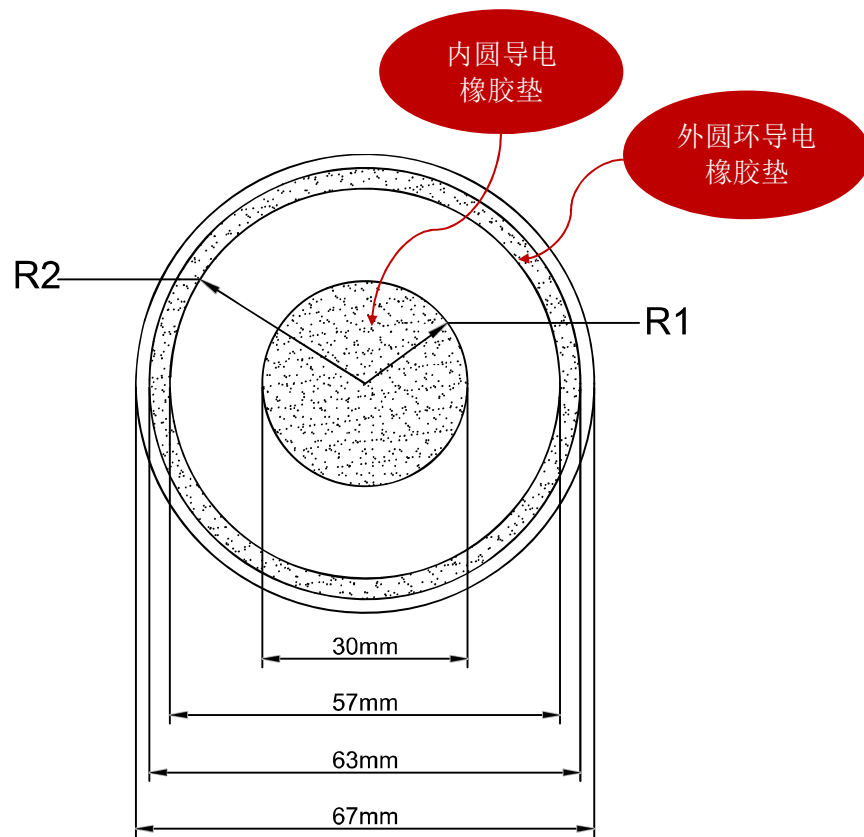
$$P_s = R_s \frac{2\pi}{\ln\left(\frac{R_2}{R_1}\right)} = R_s \frac{2 \times 3.14}{\ln\left(\frac{28.5}{15}\right)} = R_s \times 10$$

P_s: 表面电阻率

R_s: 表面电阻

R₁: 内圆橡胶垫半径 15mm

R₂: 外圆环橡胶垫内半径 28.5mm

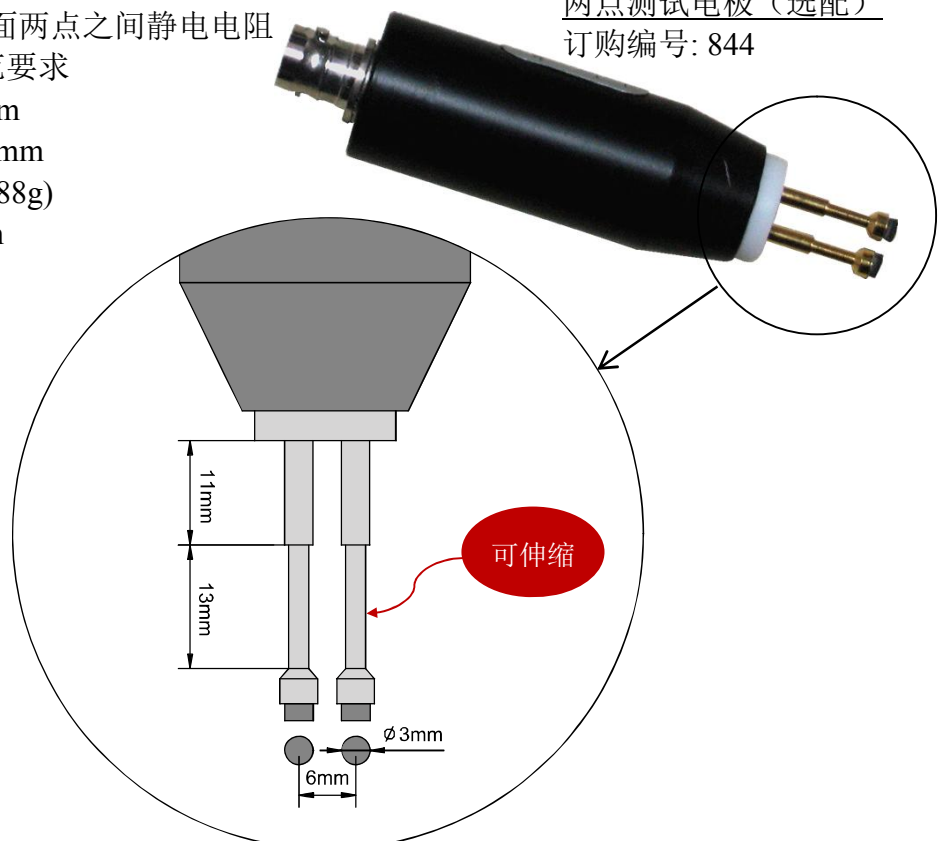


50005 电极测试接触面

8. 两点测试电极（选配）

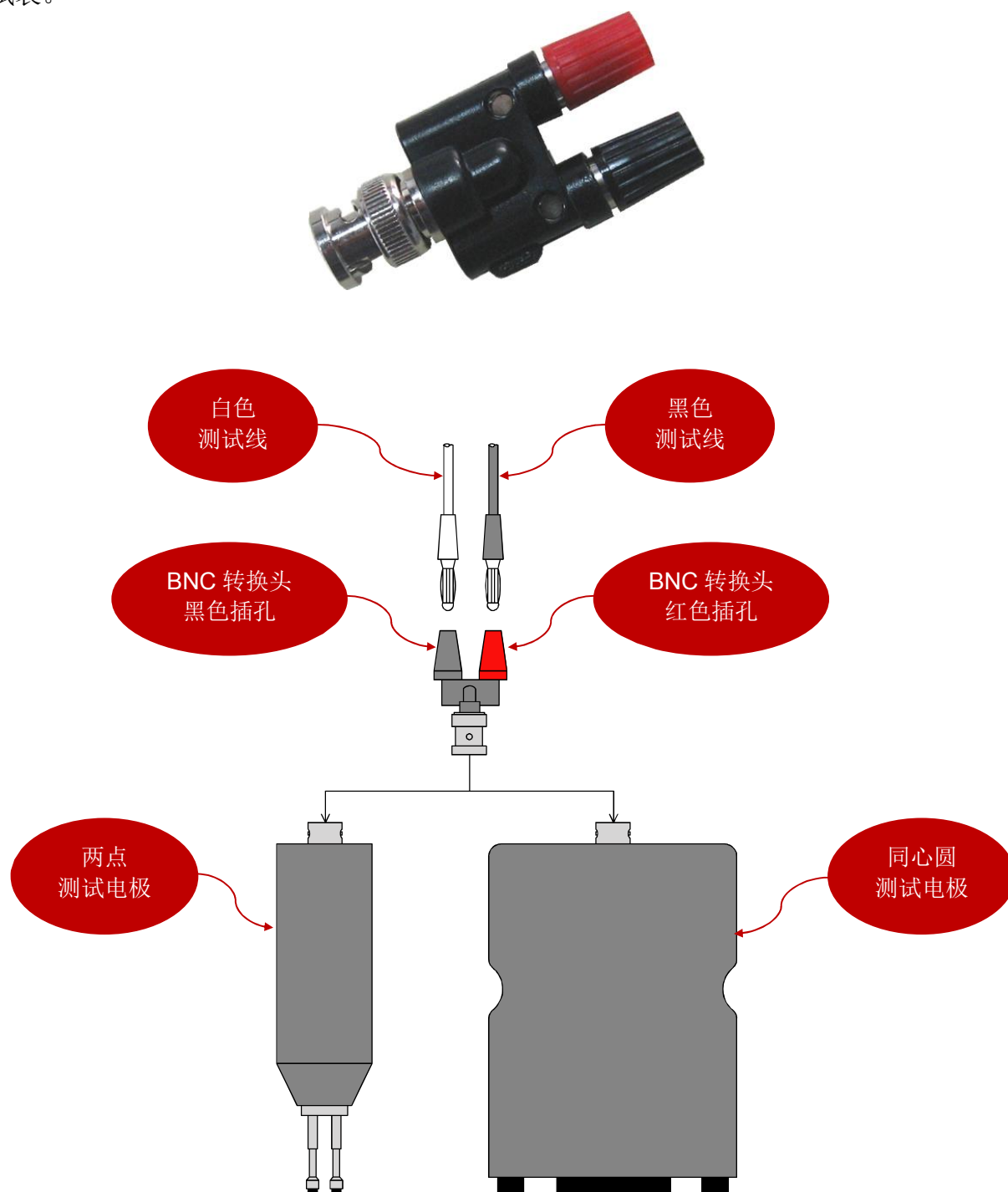
- ◇ 用于测试微小物体表面两点之间静电电阻
- ◇ 符合ESD DS11.13规范要求
- ◇ 导电橡胶垫直径：3mm
- ◇ 2个橡胶垫中心距：6mm
- ◇ 单个探针弹力：5oz(688g)
- ◇ 探针伸缩长度：13mm

两点测试电极（选配）
订购编号：844



9. BNC 转换接头（选配）

同心圆重锤电极和两点测试电极采用 BNC 接口，采用配套的 BNC 转换头可以连接测试电极和测试表。



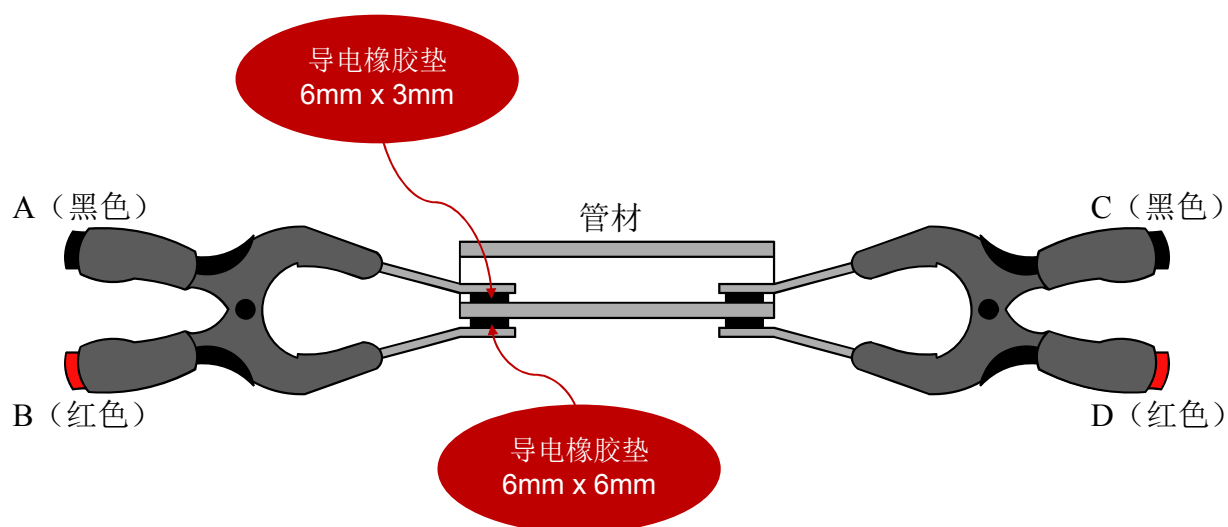
注意！

- ◇ 连接两点测试电极时，黑色和白色测试线任意连接BNC转换头插孔。
- ◇ 连接同心圆测试电极时，白色测试线连接BNC转换头黑色插孔(外环)，黑色连接线连接BNC转换头红色插孔(内圆)。

10. 钳型电极（选配）

- ◇ 符合 SAE J1645 规范要求，用于测试管材、线材及其他不规则形状的物体点到点电阻、接地电阻、体积电阻、静电衰减时间
- ◇ 接触面导电橡胶垫尺寸：红色端夹钳 6mm x 6mm，黑色端夹钳 6mm x 3mm
- ◇ 接触面导电橡胶垫电阻率：0.08 Ω-cm
- ◇ 接触面导电橡胶垫硬度：邵氏 65
- ◇ 钳型电极咬合力：4.5 公斤
- ◇ 标准 4mm 插孔

钳型测试电极(选配)
订购编号: 832



- ◇ A 和 C 插孔连接测试表：测试管材内壁表面电阻（黑色和白色测试线任意连接）
- ◇ B 和 D 插孔连接测试表：测试管材外壁表面电阻（黑色和白色测试线任意连接）
- ◇ A 和 B 插孔连接测试表：测试管壁体积电阻（黑色测试线连接黑色 A 插孔，白色测试线连接红色 B 插孔）

根据以下公式体积电阻转换为体积电阻率

$$P_V = R_V \frac{A}{h}$$

P_V : 体积电阻率

R_V : 体积电阻

h : 料样厚度

A : 导电橡胶垫面积 (6mm x 3mm=18mm²)