



携手同心 惠及未来

TH2638 系列 高速精密电容测量仪

TH2638/A Precision Capacitance Meter





产品使用说明书

OPERATION MANUAL

VER 1.2

常州同惠电子股份有限公司 ☎ 400-624-1118

地址：江苏省常州市新北区天山路3号(213022)

电话：0519-85132222 传真：0519-85109972

[Http://www.tonghui.com.cn](http://www.tonghui.com.cn) Email: sales@tonghui.com.cn

使用说明书

OPERATION MANUAL

MODEL TH2638 系列

高速精密电容测量仪



常州市同惠电子有限公司

Changzhou Tonghui Electronic Co., Ltd.

地址：江苏常州市新北区天山路3号

电话：(0519) 85132222, 85113342

传真：(0519) 85109972

邮箱：Sales@tonghui.com.cn

网址：[http:// www.tonghui.com.cn](http://www.tonghui.com.cn)

目录

1 拆包及准备工作	- 1 -
1.1 开箱检查.....	- 1 -
1.2 电源连接.....	- 1 -
1.3 保险丝	- 1 -
1.4 环境.....	- 2 -
1.5 使用测试夹具	- 2 -
1.6 预热.....	- 2 -
1.7 仪器的其它特性.....	- 2 -
2.概述	- 4 -
2.1 前面板：各部分的名称与功能	- 4 -
2.2 后面板：各部分名称与功能.....	- 7 -
2.3 风扇.....	- 8 -
2.4 屏幕显示区域：各部分的名称与功能.....	- 9 -
2.6 基本操作.....	- 10 -
3 开始	- 11 -
3.1 按键的基本操作.....	- 11 -
3.1.1 单个按键完成操作	- 11 -
3.1.2 菜单（用于选择项目）显示在屏幕上.....	- 11 -
3.1.3 在屏幕上输入一个数值	- 11 -
3.2 学习基本的测量步骤.....	- 13 -
3.2.1 连接测试夹具	- 13 -
3.2.2 配置基本测量条件	- 13 -
3.2.3 执行测量误差补偿	- 18 -
3.2.4 连接被测件（电容器）	- 22 -
4 配置测量条件和显示	- 23 -
4.1 选择测量参数	- 23 -

4.1.1 配置步骤	- 24 -
4.2 配置测量信号（频率和电平）	- 24 -
4.2.1 配置频率	- 24 -
4.2.2 配置电平	- 24 -
4.2.3 设定信号电平补偿（SLC）功能	- 24 -
4.3 选择测量量程	- 25 -
4.4 选择测量速度	- 27 -
4.5 配置三参数测量（Cs-Rs-Ls）	- 27 -
4.6 选择电缆长度	- 28 -
4.7 配置平均因数	- 28 -
4.8 配置触发延时间	- 29 -
4.9 同步时钟源功能	- 30 -
4.10 配置频率移位	- 31 -
4.11 配置显示	- 32 -
4.11.1 打开/关闭显示	- 32 -
4.11.2 使用定点显示测量结果	- 32 -
4.11.3 偏差测量模式	- 33 -
4.12 配置列表扫描功能	- 34 -
4.12.1 扫描模式	- 34 -
4.12.2 列表扫描参数	- 35 -
4.12.3 扫描点和极限模式	- 35 -
4.13 配置接触检查	- 37 -
4.14 配置限定列表讯响	- 38 -
4.15 启动/关闭讯响功能	- 39 -
4.16 配置讯响提示音	- 39 -
4.17 显示语言	- 40 -
4.18 口令	- 40 -

4.19 只讲 (Talk Only)	- 41 -
4.20 配置波特率	- 41 -
4.21 配置时间.....	- 41 -
4.22 配置 GPIB 地址	- 42 -
4.23 配置网络设置	- 42 -
4.24 存储/调用仪器配置文件	- 43 -
4.24.1 单组元件设定文件	- 44 -
4.24.2 TH2638 仪器的优盘管理性能.....	- 46 -
4.24.3 文件管理操作步骤	- 46 -
4.24.4 将测量结果保存到 USB 存储器	- 47 -
4.24.5 截屏保存到 USB 存储器	- 51 -
5 用户校正.....	- 52 -
5.1 校正功能的概要	- 52 -
5.1.1 开路/短路/负载/补偿校正	- 52 -
5.1.2 电缆校正	- 53 -
5.2 开启校正功能	- 53 -
5.2.1 开启开路校正	- 53 -
5.2.2 开启短路校正	- 53 -
5.2.3 开启负载校正	- 54 -
5.2.4 开启补偿校正	- 55 -
5.3 获取校正数据	- 55 -
5.3.1 获取开路校正数据	- 55 -
5.3.2 获取短路校正数据	- 55 -
5.3.3 获取负载校正数据	- 56 -
5.3.4 选择单/多通道校正模式	- 58 -
5.3.5 配置补偿校正数据	- 59 -
5.4 检查显示/设置校正数据	- 60 -

5.4.1 检查显示/设置开路校正数据	- 60 -
5.4.2 检查显示/设置短路校正数据	- 60 -
5.4.3 检查显示/设置负载校正数据	- 61 -
5.5 消除在获得校正数据时出现相关错误	- 61 -
6 执行测量	- 62 -
6.1 启动（触发）测量	- 62 -
6.1.1 设置触发模式	- 62 -
6.1.2 自动进行连续测量	- 62 -
6.1.3 指定测量时间	- 63 -
6.1.4 输入触发信号	- 64 -
6.2 更精确的测量技巧	- 64 -
6.2.1 设置测量速度为 8	- 64 -
6.2.2 选择适当的测量范围	- 64 -
6.2.3 使用校正功能	- 64 -
6.2.4 提高测量的稳定	- 64 -
6.2.5 使用四端对进行测量	- 64 -
6.2.6 采用频移	- 65 -
6.3 提高测量速度（吞吐量）技巧	- 65 -
6.3.1 设定测量速度为 1	- 65 -
6.3.2 设定测量量程模式为锁定量程	- 65 -
6.3.3 关闭显示器	- 65 -
6.3.4 减小平均次数	- 65 -
6.3.5 设置触发延迟时间为 0	- 65 -
6.3.6 减少对模拟测量的等待时间	- 66 -
6.3.7 关断状态寄存器更新	- 66 -
7 极限设置（比较器功能）	- 67 -
7.1 打开/关闭比较器功能	- 67 -

7.2 设置分拣判定条件	- 68 -
7.2.1 清除（复位）限制范围	- 68 -
7.2.2 指定方式作限制范围.....	- 68 -
7.2.3 设定限制范围	- 70 -
7.2.4 设置附属功能	- 72 -
7.3 次品结果的判定	- 73 -
7.3.1 打开/关闭筛选 C（次品）功能	- 73 -
7.3.2 设置次品范围功能	- 73 -
7.4 读出分拣判定结果	- 74 -
7.5 读出分类后每个 BIN 档的计数值（BIN 档计数功能）	- 77 -
7.6 设定分拣判定结果的提示音	- 77 -
8 HANDLER 接口	- 79 -
8.1 比较器分选结果的输出	- 79 -
8.2 输入/输出引脚分配	- 80 -
8.3 时序图	- 83 -
8.4 列表扫描信号线的	- 83 -
8.5 电气特性.....	- 87 -
8.5.1 输出信号	- 87 -
8.5.2 输入信号	- 89 -
9 扫描接口.....	- 91 -
9.1 使用多路校正功能	- 91 -
9.1.1 打开/关闭多路校正功能	- 91 -
9.1.2 选择一个通道	- 91 -
9.1.3 测量多路校正数据	- 92 -
9.2 输入/输出引脚分配	- 94 -
9.3 时序图	- 95 -
9.4 电气特性.....	- 96 -

9.4.1 输出信号	- 96 -
9.4.2 输入信号	- 97 -
附录 A 技术参数	- 99 -
通用参数	- 99 -
有效测量范围	- 102 -
精度指标	- 105 -
测量速度和测量时间.....	- 114 -
附录 B IEEE 通用命令	- 116 -
*CLS	- 116 -
*ESE	- 116 -
*ESR?	- 116 -
*IDN?	- 117 -
*OPC.....	- 117 -
*RST	- 117 -
*SRE	- 117 -
* STB?	- 118 -
*TRG.....	- 118 -
附录 C SCPI 命令	- 119 -
ABORt 子系统命令集	- 119 -
:ABORt	- 119 -
CALibration 子系统命令集.....	- 119 -
:CALibration:CABLe:CORRection:CLEar	- 119 -
:CALibration:CABLe:CORRection:COLLect[:ACQuire]:LOAD	- 120 -
:CALibration:CABLe:CORRection:COLLect[:ACQuire]:OPEN.....	- 120 -
:CALibration:CABLe:CORRection:COLLect[:ACQuire]:REFerence.....	- 120 -
:CALibration:CABLe:CORRection:COLLect :SAVE	- 120 -
:CALibration:CABLe:CORRection:COLLect :STAtE?	- 121 -

:CALibration:CABLe:[LENGth].....	- 121 -
CALCulate1 子系统命令集	- 121 -
:CALCulate1:COMParator:AUXBin.....	- 121 -
:CALCulate1:COMParator:BEEPer:CONDition	- 122 -
:CALCulate1:COMParator:BEEPer[:STATe]	- 122 -
:CALCulate1:COMParator:CLEar	- 122 -
:CALCulate1:COMParator:COUNt:CLEar.....	- 122 -
:CALCulate1:COMParator:COUNt:DATA?	- 122 -
:CALCulate1:COMParator:COUNt:MULTiple:DATA?	- 123 -
:CALCulate1:COMParator:COUNt:MULTiple:OVLD?.....	- 124 -
:CALCulate1:COMParator:COUNt:OVLD?	- 124 -
:CALCulate1:COMParator:COUNt[:STATe].....	- 124 -
:CALCulate1:COMParator:MODE.....	- 124 -
:CALCulate1:COMParator:PRIMary:BIN{1-9}[:LIMIT].....	- 125 -
:CALCulate1:COMParator:PRIMary:BIN{1 2 3 4 5 6 7 8 9} [:LIMIT]?... -	125 -
:CALCulate1:COMParator:PRIMary:BIN{1-9}:STATe.....	- 125 -
:CALCulate1:COMParator:PRIMary:NOMinal	- 126 -
:CALCulate1:COMParator:SECOndary:LIMit	- 126 -
:CALCulate1:COMParator:SECOndary:STATe	- 126 -
:CALCulate1:COMParator[:STATe]	- 127 -
:CALCulate1:FORMat.....	- 127 -
:CALCulate1:MATH:EXPRession:CATalog?	- 128 -
:CALCulate1:MATH:EXPRession:NAME.....	- 128 -
:CALCulate1:MATH:STATe	- 128 -
:CALCulate2:MATH:EXPRession:CATalog?	- 129 -
CALCulate2 子系统命令集	- 129 -
:CALCulate2:MATH:EXPRession:NAME.....	- 129 -

:CALCulate2:MATH:STATe	- 129 -
DATA 子系统命令集	- 130 -
:DATA:FEED:BUF1	- 130 -
:DATA:FEED:BUF2	- 130 -
:DATA:FEED:CONTRol:BUF1[:STATe]	- 130 -
:DATA:FEED:CONTRol:BUF2[:STATe]	- 131 -
:DATA:FEED:CONTRol:BUF3[:STATe]	- 131 -
:DATA:FEED:CONTRol[:STATe]	- 132 -
:DATA:FEED[:SOURce]	- 132 -
:DATA:POINts:BUF1	- 133 -
:DATA:POINts:BUF2	- 133 -
:DATA:POINts:BUF3	- 134 -
:DATA:POINts[:DATA]	- 134 -
:DATA:REFerence1:DATA	- 135 -
:DATA:REFerence1:FILL	- 135 -
:DATA:REFerence2:FILL	- 135 -
:DATA[:DATA]	- 136 -
DISPlay 子系统命令集	- 138 -
:DISPlay:PAGE	- 138 -
:DISPlay[:WINDow][:STATe]	- 139 -
:DISPlay[:WINDow]:TE XT1[:DATA]:FMSD:DATA	- 139 -
:DISPlay[:WINDow]:TEXT1[:DATA]:FMSD[:STATe]	- 140 -
:DISPlay[:WINDow][:STATe]	- 140 -
:DISPlay[:WINDow]:TEXT2[:DATA]:FMSD:DATA	- 140 -
:DISPlay[:WINDow]:TEXT2[:DATA]:FMSD[:STATe]	- 141 -
FEtch 子系统命令集	- 141 -
:FETCh?	- 141 -

MMEMory 子系统命令集	- 143 -
:MMEMory:DELete[:REGister]	- 143 -
:MMEMory:LOAD:STATe[:REGister]	- 143 -
:MMEMory:STORe:STATe[:REGister]	- 143 -
READ 子系统命令集	- 144 -
:READ?	- 144 -
SENSe 子系统命令集	- 145 -
[:SENSe]:AVERage:COUNT	- 145 -
[:SENSe]:CORRection:CKIT:STAN1:FORMat	- 145 -
[:SENSe]:CORRection:CKIT:STAN2:FORMat	- 146 -
[:SENSe]:CORRection:CKIT:STAN3:FORMat	- 146 -
[:SENSe]:CORRection:CKIT:STAN3[:DATA]	- 146 -
[:SENSe]:CORRection:COLLect[:ACQuire]	- 147 -
[:SENSe]:CORRection:COLLect:LOAD:RANGe:AUTO	- 147 -
[:SENSe]:CORRection:COLLect: STAN3:RANGe:AUTO	- 148 -
[:SENSe]:CORRection:DATA	- 148 -
[:SENSe]:CORRection:LOAD[:STATe]	- 149 -
[:SENSe]:CORRection:MULTiple:CHANnel	- 149 -
[:SENSe]:CORRection:MULTiple:CKIT:STAN3[:STATe]	- 150 -
[:SENSe]:CORRection:MULTiple[:STATe]	- 150 -
[:SENSe]:CORRection:OFFSet:DATA	- 150 -
[:SENSe]:CORRection:OFFSet[:STATe]	- 151 -
[:SENSe]:CORRection:OPEN[:STATe]	- 151 -
[:SENSe]:CORRection:SHORt[:STATe]	- 152 -
[:SENSe][:FIMPedance]:APERture:TIME	- 152 -
[:SENSe][:FIMPedance]: CONtact1:VERify[:STATe]	- 152 -
[:SENSe][:FIMPedance]: CONtact1:VERify:THReshold1	- 153 -

[:SENSe][:FIMPedance]: CONtact1:VERify:THReshold2	- 153 -
[:SENSe][:FIMPedance]:CREJect:LIMit.....	- 154 -
[:SENSe][:FIMPedance]:CREJect[:STATe]	- 154 -
[:SENSe][:FIMPedance]:RANGe:AUTO	- 155 -
[:SENSe][:FIMPedance]:RANGe[:UPPer].....	- 155 -
SOURce 子系统命令集	- 156 -
:SOURce:FREQuency[:CW]	- 156 -
:SOURce:VOLTage:ALC[:STATe]	- 156 -
:SOURce:VOLTage[:LEVe]][:IMMediate][:AMPLitude].....	- 157 -
LIST 子系统命令集.....	- 157 -
:LIST:MODE	- 157 -
:LIST:BEEP	- 157 -
:LIST:FREquency	- 158 -
:LIST:VOLTage.....	- 158 -
:LIST:VOLTage.....	- 159 -
:LIST:BAND[1-10].....	- 159 -
:LIST CLear.....	- 160 -
STATus 子系统命令集	- 160 -
:STATus:OPERation:CONDition?.....	- 160 -
:STATus:OPERation:ENABle	- 160 -
:STATus:OPERation[:EVENT]?	- 161 -
:STATus:OPERation:UPDate	- 161 -
:STATus:PRESet.....	- 161 -
SYSTem 子系统命令集	- 162 -
:SYSTem:BEEPer:STATe	- 162 -
:SYSTem:BEEPer:TONE.....	- 162 -
:SYSTem:COMMunicate:GPIB[:SELF]:ADDRess	- 162 -

:SYSTem:COMMunicate:LAN[:SELF]:ADDRess	- 163 -
:SYSTem:COMMunicate:LAN[:SELF]:CURRent:ADDRess?.....	- 163 -
:SYSTem:COMMunicate:LAN[:SELF]:CURRent:DGATeway?	- 163 -
:SYSTem:COMMunicate:LAN[:SELF]:CURRent:SMASK?	- 164 -
:SYSTem:COMMunicate :LAN[:SELF]:DGATeway	- 164 -
:SYSTem:COMMunicate :LAN[:SELF]:PRESet	- 164 -
:SYSTem:COMMunicate :LAN[:SELF]:SMASK.....	- 164 -
:SYSTem:DATE.....	- 165 -
:SYSTem:FSHift	- 165 -
:SYSTem:KLOCK.....	- 166 -
:SYSTem:PRESet.....	- 166 -
:SYSTem:TIME.....	- 166 -
TRIGger 子系统命令集.....	- 167 -
:TRIGger[:SEQ1]:DELay.....	- 167 -
:TRIGger[:SEQ1][:IMMEDIATE].....	- 167 -
:TRIGger[:SEQ1]:SLOPe.....	- 168 -
:TRIGger[:SEQ1]:SOURce	- 168 -
:TRIGger[:SEQ2]:DELay.....	- 168 -
附录 D SCPI 目录表	- 170 -
附录 E 状态报告系统.....	- 178 -
基本状态寄存器模型.....	- 178 -
事件寄存器.....	- 178 -
状态寄存器结构.....	- 179 -

1 拆包及准备工作

本章讲述当您收到仪器后必须进行的一些检查，并且在安装使用仪器之前必须了解和具备的条件。

1.1 开箱检查

感谢您购买和使用我公司产品，在开箱后您应先检查仪器是否因为运输出现外表破损，我们不推荐您在外表破损的情况下给仪器上电。

然后根据装箱单进行确认，若有不符可尽快与我公司或经销商联系，以维护您的权益。

1.2 电源连接

1. 供电电压范围：100 ~ 120 Vac 或 198 ~ 242 Vac。与后面板电源设置有关。
2. 供电频率范围：47 ~ 63 Hz。
3. 供电功率范围：不小于 80 VA。
4. 电源输入相线 L、零线 N、地线 E 应与本仪器电源插头相同。
5. 本仪器已经经过仔细设计以减少因 AC 电源端输入带来的杂波干扰，然而仍应尽量使其在低噪声的环境下使用，如果无法避免，请安装电源滤波器。

警告：为了防止漏电对仪器或人造成伤害，用户必须保证供电电源的地线可靠接到大地。

1.3 保险丝

仪器出厂已配备了保险丝，用户应使用本公司配备的保险丝。

警告：上电前应注意你的保险丝位置是否与供电电压范围符合。

1.4 环境

1. 请不要在多尘、多震动、日光直射、有腐蚀气体下使用。
2. 仪器正常工作时应在温度为 $0^{\circ}\text{C}\sim 40^{\circ}\text{C}$ ，相对湿度 $\leq 75\%$ 环境下，因此请尽量在此条件下使用仪器，以保证测量的准确度。
3. 本测试仪器后面板装有散热装置以避免内部温度上升，为了确保通风良好，切勿阻塞左右通风孔，以使本仪器维持准确度。
4. 本仪器已经经过仔细设计以减少因 AC 电源端输入带来的杂波干扰，然而仍应尽量使其在低噪声的环境下使用，如果无法避免，请安装电源滤波器。
5. 仪器长期不使用，请将其放在原始包装箱或相似箱子中储存在温度为 $5^{\circ}\text{C}\sim 40^{\circ}\text{C}$ ，相对湿度不大于 $85\%RH$ 的通风室内，空气中不应含有腐蚀测量仪的有害杂质，且应避免日光直射。
6. 仪器特别是连接被测件的测试导线应远离强电磁场，以免对测量产生干扰。

1.5 使用测试夹具

请使用本公司配备的测试夹具或测试电缆，**用户自制或其他公司的测试夹具或测试电缆可能会导致不正确的测量结果**。仪器测试夹具或测试电缆应保持清洁，被测试器件引脚保持清洁，以保证被测器件与夹具接触良好。

将测试夹具或测试电缆连接于本仪器前面板的 Hcur、Hpot、Lcur、Lpot 四个测试端上。
对具有屏蔽外壳的被测件，可以把屏蔽层与仪器地“ \perp ”相连。

注：没有安装测试夹具或测试电缆时，仪器将显示一个不稳定的测量结果。

1.6 预热

1. 为保证仪器精确测量，开机预热时间应不少于 30 分钟
2. 请勿频繁开关仪器，以免引起内部数据混乱。

1.7 仪器的其它特性

1. 功耗：消耗功率 $\leq 150\text{VA}$ 。

2. 外形尺寸 (W*H*D): 430mm*185mm*473mm;
3. 重量: 约 5kg。

2. 概述

本章介绍 TH2638 的基本操作步骤，并说明前面板、后面板和屏幕显示的名称与功能。

产品介绍

TH2638 是用于陶瓷电容生产测试的一款电容表。TH2638 可用于在频率 100Hz, 120Hz, 1kHz, 10kHz, 100kHz, 1MHz 和测试信号电平 (0.1V ~1V) 对陶瓷电容作出评估。

TH2638 可提供在所有频率下基本精度为 $\pm 0.07\%$ (C)、 ± 0.0005 (D) 的 C-D 测量，且在每个范围内都具有七位数的分辨率 (损耗因数分辨率为 1 ppm)。

利用其内置的比较器，TH2638 可输出比较/判定结果，用于将元件分类为最多 10 个分档 (BIN)。此外，通过使用处理器接口和扫描仪接口选件，TH2638 很容易与元器件处理器、扫描仪和系统控制器结合使用，以使元器件测试、分类和质量控制数据处理实现全自动化。

GPIB/LAN/USB 接口是 TH2638 上的标准接口 (TH2638A 不包含 GPIB 和 Scanner 接口)，并支持自动测试。

2.1 前面板：各部分的名称与功能

这部分说明 TH2638 前面板上各部分的名称与功能。

(1) 商标及型号

仪器商标及其型号。

(2) 【COPY】键

图片保存键，半寸测试结果图片到 USB 存储器。

(3) 【MEAS】键

按【MEAS】键，进入仪表功能响应的测试显示页面。

(4) 【SETUP】键

设置按键，设置测量条件、用户校正极限设置、列表设置、文件设置和接触检查功能。

(5) 【SYSTEM】键

设置系统。设置 GPIB 接口和 LAN。默认设置和系统复位。

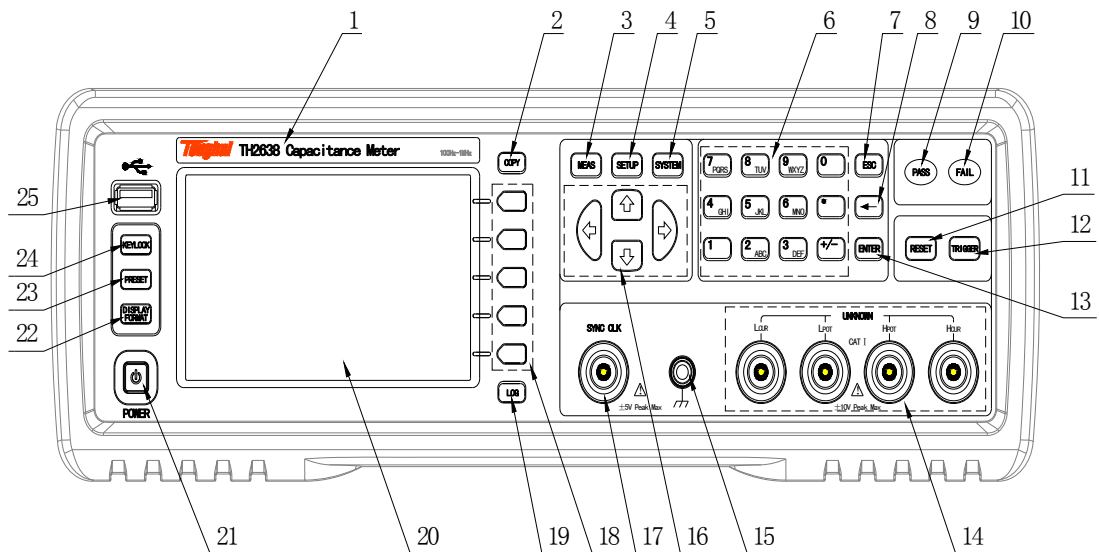


图 2-1 前面板

(6) 输入键

输入键用来向 TH2638 中输入数字数据。输入键包含 0~9 的数字、句号 (.) 和加号/减号 (+/-)。输入的值显示在输入行 (LCD 屏幕上的倒数第二行)，按下功能键将终止数字输入。加号/减号键可删除输入值的最后一个字符。

(7) 【ESC】键

ESCAPE 键，退出键。

(8) [←]键

BACKSPACE 键。按此键删除输入数值的最后一个数字。

(9) PASS 指示灯

测试判断合格 LED 指示。

(10) FAIL 指示灯

测试判断不良 LED 指示。

(11) 【RESET】键

按【RESET】键，仅在变压器自动扫描时终止扫描，其他页面仪器不执行任何操作。

(12) 【TRIGGER】键

当仪器触发方式设定为 MAN (手动)模式时，可按该键手动触发仪器。

(13) 【ENTER】键

【ENTER】键用于终止数据输入，确认并保存输入行（LCD 最下面一行）显示的数据。

(14) 待测终端

待测终端用来连接测量被测件（DUT）的四端子对测试夹具或测试引线。

注：使用带止动器的四端子对测试夹具或测试引线时，应取下 TH2638 的止动器或缓冲器。

注意：切勿将直流电压或电流加到待测加上终端。应用直流电压或电流可能导致设备故障。在电容表已完全放电之后，才将测量样品（被测件）连接到测试端口上（或将测试设备、电缆等连接到测试端口上）。

待测终端所能承受的最大负荷是 10 kgf（额定值）。

(15) 机壳接地终端

与 TH2638 的机箱连接。用于保护或屏蔽接地连接。

(16) 光标键

光标键用来在显示页面上将字段选择光标从一个字段移动到另一个字段。当光标移动到某个字段时，该字段便变为与原有字段相反的图像。光标只能在在字段之间移动。

(17) 同步时钟源

内部时钟信号输出。

(18) 功能键

有五个功能键用于选择测量条件和参数功能。每个功能键的左侧都有一个功能键标记。

(19) 记录键【LOG】

此键在 MEAS 界面插入 U 盘后自动记录测试数据，在【SYSTEM】保存系统设置。

(20) LCD

800x480 彩色 TFT LCD 液晶显示器，显示测量结果、测试条件等。

注：液晶显示器偶尔会有丢失的像素或持续发光的像素，但这并不是故障，也不会影响产品的性能。

(21) 电源开关

用于选择 TH2638 电源的通电和断电状态。接通时，开关按钮凹下去，所有工作电压都

加到仪器上。切断时，开关按钮弹出，没有工作电压加到此仪器上。

(22) 全屏显示

测量结果显示方式，窗口显示和全屏显示测量结果的切换。

(23) 复位键

预置键用来将电容表恢复到初始设置状态。有三种方法可用于初始化。

(24) 【KEYLOCK】键

按【KEYLOCK】键，【KEYLOCK】按键会被点亮，表示当前面板按键功能被锁定；再次按【KEYLOCK】键，【KEYLOCK】按键会熄灭，表示解除键盘锁定状态。如果口令功能设置为“ON”，解除键盘锁定时需输入正确的口令，否则无法解除键盘锁定。

当仪器受到 RS232 控制时【KEYLOCK】按键会被点亮。再次按【KEYLOCK】键，【KEYLOCK】按键会熄灭，表示回到本地解除键盘锁定状态。

(25) 正面 USB 端口

此端口用来将数据保存到 USB 存储器中，或进行文件的调用。

注：存储时，切勿拔下 USB 存储器。

2.2 后面板：各部分名称与功能

这部分说明 TH2638 后面板上各部分的名称与功能。

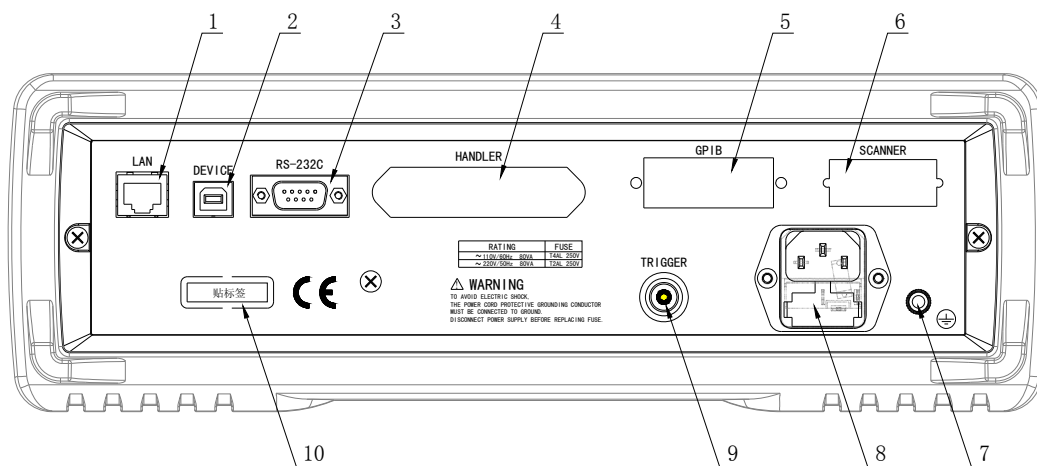


图 2-2 后面板

(1) LAN 接口

将 TH2638 连接到 LAN(局域网)的端口。将此仪器与 LAN 连接，能够使用 SICL-LAN、

telnet 或通过 Web 服务器连接的外部 PC 机控制此仪器。

(2) USB (USBTMC、USBCDC) 接口端口

通过此端口，可经外部控制器来控制 TH2638，实现与电脑联机通讯。

(3) RS232C 串行接口

串行通讯接口，实现与电脑的联机通讯。

(4) Handler 接口

此接口通过生产线上使用的自动机器 (Handler) 进行数据交换。

(5) GPIB 接口连接器

通用接口总线 (GPIB)。通过此连接器来连接外部控制器和其它设备，能构成自动测量系统。

(6) 扫描仪接口

连接扫描仪的接口，可进行多达 256 组多通道校正和测量。

(7) 机壳接地端

该接线端与仪器机壳相连。可以用于保护或屏蔽接地连接。

(8) 电源线插座 (与线路连接)

连接电源线的插座。

注：为了将设备与电源 (插座) 连接，应使用所提供的带有接地线的三相电源线。

电源线附带的插头 (位于电缆的电源插座端或设备端) 可充当 TH2638 的断开设备 (切断电源的设备)。当必须切断电源以避免危险 (如电击) 时，应拔出电源线插头 (位于电缆的电源插座端或设备端)。

(9) 外触发输入连接器

输入负 TTL 脉冲的 BNC 连接器，以用外触发信号对 TH2638 进行触发。(触发方式必须设置为 EXT)

(10) 序列铭牌

指示生产日期、仪器编号、生产厂家等信息。

2.3 风扇

在仪器的右侧中间位置为风扇。用于控制 TH2638 内部温度的冷却风扇。此风扇可排出

LCR 表内部的热空气。

2.4 屏幕显示区域：各部分的名称与功能

这部分说明 TH2638 的 LCD 屏幕上各部分的名称与功能。

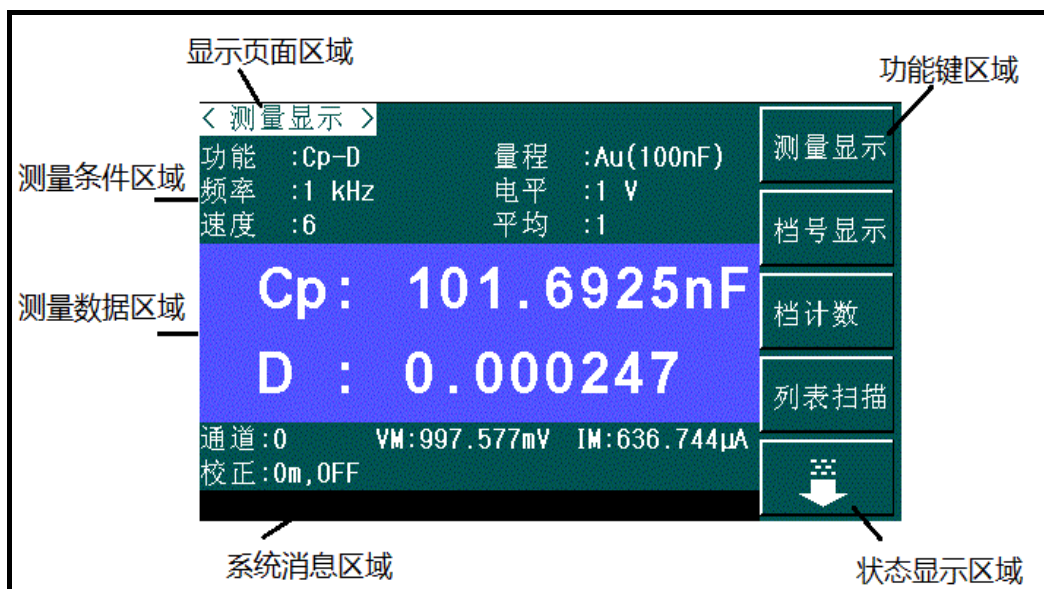


图 2-3 屏幕显示

(1) 显示页面区域

说明当前显示页面的显示名称。

(2) 功能键区域

显示与字段相对应的功能键标记。

在某个功能键右方显示的 \rightarrow 表示按下该功能键时，将显示下一层功能键标记。

显示出低层功能键标记时，按下 \leftarrow 键将显示上一层功能键标记。

(3) 测量条件区域

显示测量条件。

(4) 测量数据区域

显示测量结果。

(5) 系统消息区域

显示系统消息、警告和错误消息。

(6) 状态显示区域

当按下前面板的“KEYLOCK”键，屏幕显示“键盘锁定”。当从外部控制器发送 SCPI 命令时，将显示“RMT”，且锁定前面板。当 TH2638 处于 USB 存取时，屏幕显示“USB”。

2.6 基本操作

TH2638 的基本操作说明如下。

1. 使用 MEAS 键和功能键显示所需的页面。
2. 使用光标键将光标移动到所需的字段。当光标移动到特定字段时，该字段变为与原有字段相反的图像。光标可在字段之间移动（左右或上下移动）。
3. 与光标指示的字段对应的功能键标记将自动显示。按下所需的功能键。

使用输入键输入数字数据。按下一个输入键时，功能键将变为可用的单元功能键。按下这些单位功能键将终止数字输入。

单位可根据选择的字段而变化。

3 开始

本章主要介绍 TH2638 基本的操作。“按键基本操作”介绍了如何使用基本的按键操作。“学习基本的测量步骤”介绍了如何使用 TH2638 进行电容器的基本测量。

3.1 按键的基本操作

用户可以使用 TH2638 的前面板按键进行三种类型的操作：

- 单个按键完成操作。
- 菜单（用于选择项目）显示在屏幕上。
- 在屏幕上输入一个数值。

对于各种情况下的基本操作如下所述

3.1.1 单个按键完成操作

接通/断开的功能或改变设置都是单个键操作。具体地，各个键按控制其接通/断开状态。例如：

按【KEYLOCK】键，锁定和解锁前面板上的其他按键。

3.1.2 菜单（用于选择项目）显示在屏幕上

在这种情况下，按一个键来改变软键区域的选择项目的显示。使用光标键或菜单键来更改选择。当所需的项目被选中，按功能键确认选择。下面给出一个例子。

第 1 步：按【SETUP】键。

第 2 步：使用光标键，选择**触发**区域。

第 3 步：按手动功能键设置触发类型为手动。

3.1.3 在屏幕上输入一个数值

在这种情况下，按一个键改变屏幕显示从测量屏幕到数值输入画面。使用下列键输入一个值：

- 输入（[0], [1], [2], [3], [4], [5], [6], [7], [8], [9], [.]（小数点）和[+/-]（加/减）键。

- 功能键

下面介绍如何使用每一个按键。

输入键

按键用于输入一个值。【←】键用于删除输入值的最后一个字符。

功能键

使用此键来结束输入。

注：用户可以只使用输入键和功能键输入值。但是，当你想要输入一个值，有些键可能不可用，主要取决于该仪器设置状态。

输入一个数值实例

下面学习在所包含测量范围（当测量频率为 1kHz）如何通过输入一个数值来改变测量量程设置为 220 nF 的有以下两种方法：

- 使用数字键和功能键完成
- 只使用功能键完成。

配置步骤

第 1 步：按【SETUP】键。

第 2 步：使用光标键选择量程区域，如图 3-1 所示。

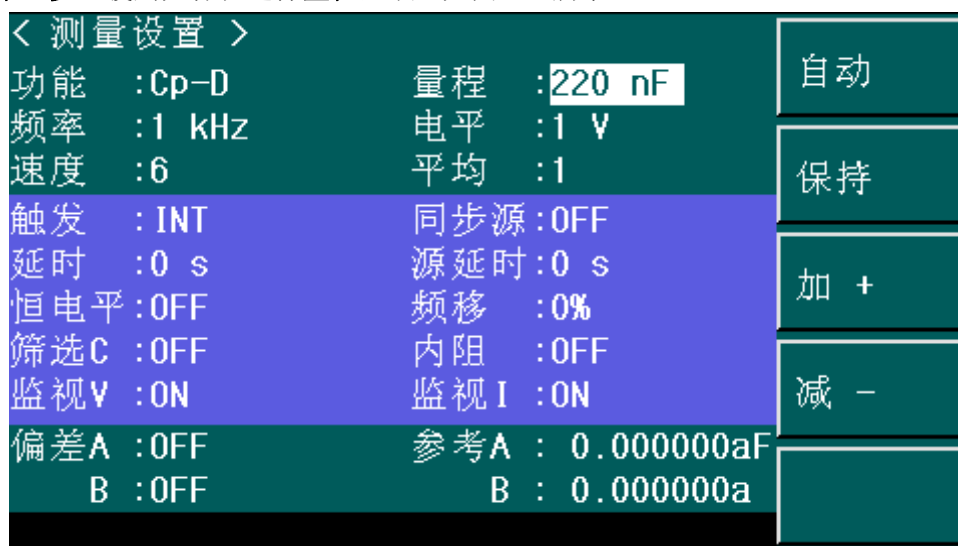


图 3-1 测量设置屏幕

第 3 步：输入 220 nF 的。

输入使用数字输入键和功能键：

当数据输入与数字输入键，功能键自动更改以单位标签（pF，nF，uF，mF，F）。

按[2]键，[2]键，[0]键。然后，按 nF 的自定义功能键。

仅使用功能键输入：

功能键	说明
加 +	在当前量程基础上增加一个量程
减 -	在当前量程基础上减少一个量程

表 3-1

3.2 学习基本的测量步骤

本节介绍用测试夹具装置测量电容器的方法。帮助用户学习的 TH2638 的基本测量过程。

3.2.1 连接测试夹具

仪器上的未知终端一般都难以直接连接到被测件的（电容器）。因此，通常是用测试夹具来把被测件连接到仪器上。被使用的测试夹具是适合于被测件的形状。

注意：为了避免损坏设备，不要在未知终端加有直流电压或电流。特必须小心电容器，因为电容可以被充电。在连接被测件到未知终端（或测试夹具）之前应将它们完全放电。

3.2.2 配置基本测量条件

本节介绍如何设置基本的测量条件电容器测量。对于一个实际的测量（例如，为测量提供了更好根据测量时间的精度或测量）。

初始化仪器

本节将介绍如何将 TH2638 的设置恢复至预设值。

第 1 步：按【PRESET】键。

第 2 步：用功能选择以下四个默认状态之一：

默认状态	如何初始化仪器
清除设置	初始化仪器进入这种状态下，所有通过前面板和 SCPI 命令配置的基本参数被清除。（用户也可以通过发出：SYST: PRES 命令得到同样的结果）。
清除设置和校准数据	初始化时仪器进入这种状态下，保存在初始化设置列表中的校准数据都被清除。（用户也可通过执行* RST 命令得到同样的结果）。
网络复位	初始化时仪器进入这种状态下，局域网设置恢复到出厂默认状态。
出厂设置	初始化时仪器进入这种状态下，仪器会清除所有用户可配置的数据恢复到出厂默认状态。

表 3-2

注：执行恢复默认状态时，仪器需要几秒钟完成复位。

配置测量参数

设置用户需要测量的主参数和副参数，TH2638 提供以下几种参数选择组合：

主参数	副参数
Cp	D , Q , G , Rp
Cs	D , Q , Rs, Rs - Ls

表 3-3 主副参数组合

各参数定义如下：

Cp : 利用并联等效电路模型测得的电容值

Cs : 利用串联等效电路模型测得的电容值

D : 损耗因数

Q : 品质因数（损耗因数的倒数）

G : 利用并联等效电路模型测得的等效并联电导

Rp : 利用并联等效电路模型测得的等效并联电阻

Rs : 利用串联等效电路模型测得的等效串联电阻

Rs – Ls : 利用串联等效电路模型测得的等效串联电阻和等效串联电容

配置测量参数的步骤如下所述:

第 1 步: 按【MEAS】键。

第 2 步: 使用光标键选择功能区域 (如图 3-3)。

第 3 步: 按 CP 或 Cs 的功能键来选择主参数。



图 3-3 主参数选择菜单窗口

第 4 步: 再按功能键选择副参数 (如图 3-4)。



图 3-4 副参数选择菜单窗口

配置测量信号频率

设置在测量过程中施加到被测键 (电容器) 的信号频率。

第 1 步：按【MEAS】键。

第 2 步：使用光标键选择**频率**区域。

第 3 步：使用功能键或输入键输入频率。当数据被输入后，功能键更改为单元的标签(Hz, kHz, MHz)。

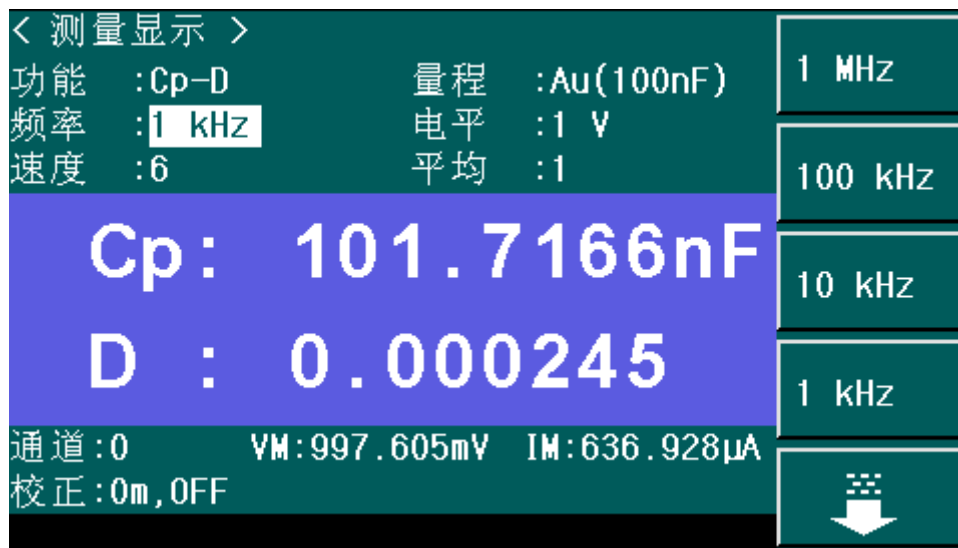


图 3-5 测量信号频率选择菜单窗口

配置测量信号电平

设置在测量过程中施加到被测键（电容器）的信号电压电平。

第 1 步：按【MEAS】键。

第 2 步：使用光标键选择**电平**区域。

第 3 步：使用功能键或输入键进入测试信号电平。当数据被输入与输入键，功能键更改为单元的标签（mV, V）。

功能键	说明
加++	电压增加依次为 100mV, 500mV 和 1V
加+	电压以 10mV 的步长增加
减-	电压以 10mV 的步长减小
减--	电压减小依次为 1V, 500mV 和 100mV

表 3-4

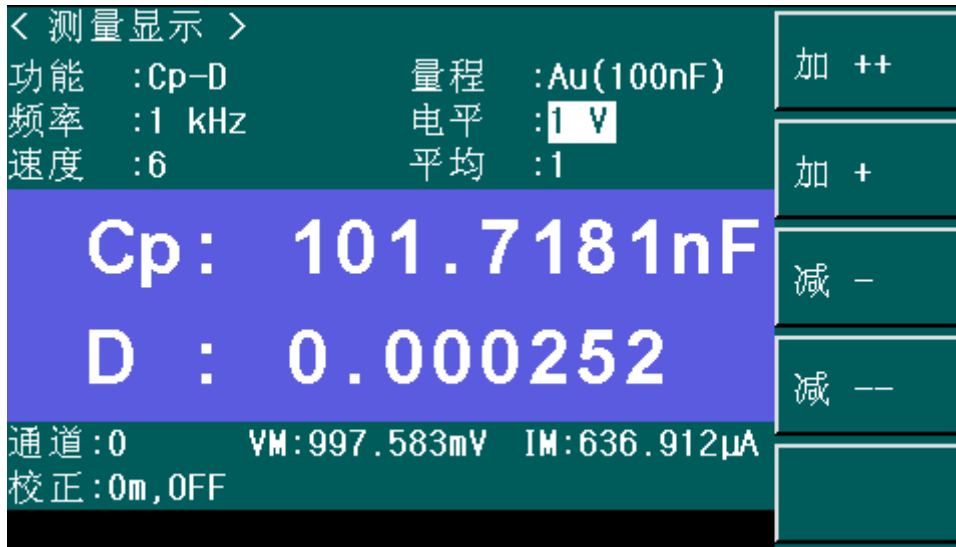


图 3-6 测量信号电平设置窗口

配置电缆长度

根据用户所使用的夹具选择 0m，1m，2m 测试电缆。

0m 当用户不使用的测试线，即直接连接测试夹具到未知的终端。

1m/2m 当用户使用测试导线连接测试终端。

用于设置测量电缆的长度的步骤如下所述。

第 1 步：按【SETUP】键。

第 2 步：按用户校正功能键。

第 3 步：用光标键选择电缆区域。

第 4 步：使用下面功能键选择：

功能键	说明
0m	设置电缆的长度为 0 米
1m	设置电缆的长度为 1 米
2m	设置电缆的长度为 2 米

表 3-5



图 3-7 电缆长度选择菜单窗口

3.2.3 执行测量误差补偿

用户可以在测量时进行补偿校正误差，以减小测试夹具和电缆的杂散导纳和残留阻抗引起的干扰。

补偿应该在实际连接被测键进行测量之前进行。

开路校正测量数据

开路校正可以除去并联到被测件两端的杂散导纳。

执行开路校正步骤

第 1 步：按【SETUP】键。

第 2 步：按用户校正功能键（图 3-8 所示的校正窗口）。



图 3-8 校正窗口

第 3 步：用光标键选择**开路**区域。

第 4 步：连接测试夹具，不接上被测件。

第 5 步：按开路全频清零功能键。则开始进行开路校正的数据测量。

在执行测量过程中，屏幕下方会显示“**开路测试...**”字样。

当完成测量后，“**开路测试...**”字样消失。

在执行开路测量过程中，如果用户想要终止测量，只需按下“**中止**”功能键即可。

注：所有测量频率的开路校正的数据被作为数据存储。

第 6 步：当开路校正测量成功后，蜂鸣器发出提示音，开路校正自动被打开（见图 3-9）。



图 3-9 开路校正完成窗口

功能键的说明

要启用/禁用或以其他方式控制开校的行为，请使用以下功能键：

功能键	说明
开	启用开路校正
关	禁用开路校正
开路全频清零	开始开路校正

表 3-6

如果开路导纳

大于 20uS，将不能作为开路校正数据

使用，在屏幕下方将会有 **OVERLOAD!** 显示。

注：即使出现此警告信息，开路校正数据仍然可以被采用。不过用户应该重新检查测试夹具和未知终端之间的连接并确认开路校正步骤正确地执行。

检查开路校正数据

用户可以查看开路导纳值（数据为开路校正）。通过以下步骤查看。

第 1 步：按【SETUP】键。

第 2 步：按用户校正功能键。

第 3 步：用光标键选择开路：**G-B** 区域。



图 3-10 开路校正数据

第 4 步：使用功能键选择需要的显示。

短路校正测量数据

短路校正可以除去串联到被测件上残留阻抗。

执行短路校正步骤

第 1 步：按【SETUP】键。

第 2 步：按用户校正功能键（图 3-8 所示的校正窗口）。

第 3 步：用光标键选择短路区域。

第 4 步：连接测试夹具和短路高低端的测试终端。

第 5 步：按短路全频清零功能键。则开始进行短路校正的数据测量。

在执行测量过程中，屏幕下方会显示“短路测试…”字样。

当完成测量后，“短路测试…”字样消失。

在执行短路测量过程中，如果用户想要终止测量，只需按下“中止”功能键即可。

注：所有测量频率的短路校正的数据被作为数据存储。

第 6 步：当短路校正测量成功后，蜂鸣器发出提示音，短路校正自动被打开(见图 3-11)。



图 3-11 短路校正完成窗口

功能键的说明

要启用/禁用或以其他方式控制开校的行为，请使用以下功能键：

功能键	说明
开	启用短路校正
关	禁用短路校正
短路全频清零	开始短路校正

表 3-6

如果短路导纳 $> 20 \Omega$ ，将不能作为短路校正数据使用，在屏幕下方将会有 OVERLOAD! 显示。

注：即使出现此警告信息，短路校正数据仍然可以被采用。不过，用户应该重新检查测试夹具和未知终端之间的连接并确认短路校正步骤正确地执行。

检查短路校正数据

用户可以查看短路导纳值（数据为短路校正）。通过以下步骤查看。

第 1 步：按【SETUP】键。

第 2 步：按用户校正功能键。

第 3 步：用光标键选择**短路：R-X**区域。



图 3-12 短路校正数据

第 4 步：使用功能键选择需要的显示。

3.2.4 连接被测件（电容器）

在测试夹具上安装电容。在选择的参数的测定结果“[设置测量参数](#)”显示。图 3-13 显示了一个主参数是 Cp 和副参数为 D 测量结果。



图 3-13 测量结果显示画面

4 配置测量条件和显示

本章介绍如何初始化仪器，设置测量条件和显示。同时介绍如何保存/加载仪器的配置状态及测量条件。

4.1 选择测量参数

结合表 4-1，你可以选择一个测量参数

主参数	副参数
Cp	D , Q , G , Rp
Cs	D , Q , Rs, Rs - Ls

表 4-1 主参数和副参数组合

各参数定义如下：

Cp : 利用并联等效电路模型测得的电容值

Cs : 利用串联等效电路模型测得的电容值

D : 损耗因数

Q : 品质因数（损耗因数的倒数）

G : 利用并联等效电路模型测得的等效并联电导

Rp : 利用并联等效电路模型测得的等效并联电阻

Rs : 利用串联等效电路模型测得的等效串联电阻

Rs - Ls : 利用串联等效电路模型测得的等效串联电阻和等效串联电容

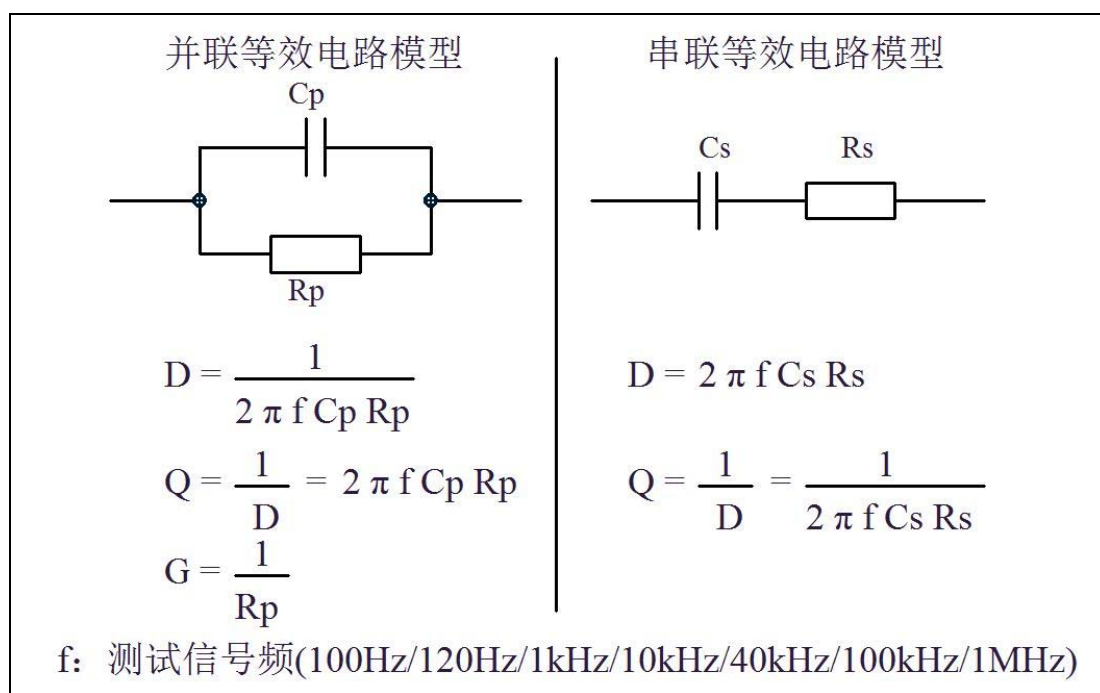


图 4-1 等效电路模型和测量参数的关系

4.1.1 配置步骤

详细的配置步骤，请参考“[配置测量参数](#)”。

4.2 配置测量信号（频率和电平）

4.2.1 配置频率

设定加在被测件两端的频率为 100Hz, 120Hz, 1kHz, 10kHz, 40kHz, 100kHz, 1MHz 中的任何一个频率下。

注：TH2638 带有 100Hz, 120Hz, 1kHz, 10kHz, 100kHz, 1MHz;

TH2638A 带有 100Hz, 120Hz, 1kHz, 10kHz, 40kHz, 100kHz。

4.2.2 配置电平

设定加在被测件两端的电平为 0.1V – 1V 步长为 10mV 中的任何一个电平下。

4.2.3 设定信号电平补偿（SLC）功能

功能说明

如果被测件的很小，那么信号源的内阻和测试线缆上的阻抗都会引起加在被测件两端的

电压低于设定信号源的电压。信号电平补偿的特点是调整被测件两端的电压和设定信号电平的电压相同。通过这个特性，可以保持测量信号电平在被测件上的电压为一个常量。

配置信号电平补偿步骤：

第 1 步：按【SETUP】。

第 2 步：使用光标键移动到**恒电平**区域。

第 3 步：开启或关闭信号电平补偿功能。

信号电平补偿功能的电平错误

注：当被测件为大电容值和高损耗 D 时，即使信号电平补偿功能打开信号电平也会出现减小。

注：TH2638 默认交流监视电平为打开。

随着电容值的增大信号源的输出电流值也在增加，输出电流被限制在 1Arms 左右，到超过限制值时，判定电路过载，同时屏幕显示 **OVLD**。

执行信号电平检查

当信号电平超过设定值的 10%会出现电平错误。如果信号电平下降超过设定值的 10%时，会有如下错误出现：

- 当信号电平补偿和接触检查同时打开时，将出现接触检查错误。
- 当信号电平补偿打开，接触检查关闭时，将显示 **ALC** 失败，并自动跳转到补偿前的电压设定值。

4.3 选择测量量程

设定测量量程为自动选择（自动量程）

两种可选的测量量程方式，如表 4-4 ，

模式	功能说明	优点	缺点
自动量程（自动选择）	仪器为被测件的 阻抗 设置最佳阻抗 范围	用户无需选择 阻抗范围	由于改变测量范围的时间，故测量时间较长。
锁定量程（手动选择）	不管被测件的阻抗如何，使测量都用固定阻	无需改变测量 范围的时间	用户需要按照被测件的 值选择适当的范围

	抗范围进行		
--	-------	--	--

表 4-4 测量量程模式

选择需要的测量量程（锁定量程）

根据表 4-5 选择测量量程。如表所示，根据测量信号频率的不同选择不同测量量程。因此，如果设定的当前测量量程和设定的频率有冲突，那么量程会自动跳转到当前频率下就近量程。

频率 (Hz)	量程
100/120	10nF, 22nF, 47nF, 100nF, 220nF, 470nF, 1uF, 2.2uF, 4.7uF, 10uF, 22uF, 47uF, 100uF, 220uF, 470uF, 1mF
1k	100pF, 220pF, 470pF, 1nF, 2.2nF, 4.7nF, 10nF, 22nF, 47nF, 100nF, 220nF, 470nF, 1uF, 2.2uF, 4.7uF, 10uF, 22uF, 47uF, 100uF
10k	100pF, 220pF, 470pF, 1nF, 2.2nF, 4.7nF, 10nF, 22nF, 47nF, 100nF, 220nF, 470nF, 1uF, 2.2uF, 4.7uF, 10uF
40k	22pF, 47pF, 100pF, 220pF, 470pF, 1nF, 2.2nF, 4.7nF, 10nF, 22nF, 47nF, 100nF, 220nF, 470nF, 1uF, 2.2uF
100k	10pF, 22pF, 47pF, 100pF, 220pF, 470pF, 1nF, 2.2nF, 4.7nF, 10nF, 22nF, 47nF, 100nF, 220nF, 470nF, 1uF
1M	1pF, 2.2pF, 4.7pF, 10pF, 22pF, 47pF, 100pF, 220pF, 470pF, 1nF

表 4-5 选择测量量程

配置仪器量程模式步骤如下：

第 1 步：按【SETUP】键。

第 2 步：使用光标键选择**量程**区域。

第 3 步：使用功能键或数字输入键选择需要的量程。

功能键	说明
自动	将量程模式设置为自动
锁定	将量程模式设置为锁定

加 +	增大当前量程
减 -	减小当前量程

表 4-6

4.4 选择测量速度

TH2638 测量速度有 1, 2, 4, 6, 8 共 5 速。其中, 速度 1 最快, 精度低; 速度 8 最慢, 精度最高。

注: 速度和精度的对应关系以及速度对应的测量时间, 请参阅附录 A。

配置步骤:

第 1 步: 按【SETUP】键。

第 2 步: 使用光标键选择**速度**区域。

第 3 步: 使用数字键或者功能键进行选择。

4.5 配置三参数测量 (Cs-Rs-Ls)

功能说明

对于新能源汽车等领域所使用的 DC-link 薄膜电容, 需要同时测量其等效串联电容 (Cs)、等效串联电阻 (ESR) 和等效串联电感 (ESL), 一般的测量情况只能得到前两个参数, 而 TH2638A 电容表的三参数测量 (Cs-Rs-Ls) 可以满足需要同时得到三个参数的结果。该测量的特点是根据测量加算法的处理得到。

为了降低测量方式或测量条件限制等误差的影响, 同惠公司可提供专门定制夹具, 确保其测量的准确性。

注: 仅 TH2638A 带有三参数测量方式功能。

配置步骤:

第 1 步: 按【SETUP】键。

第 2 步: 使用光标键选择**功能**区域。

第 3 步: 使用选择 **Cs**...功能键。

第 4 步: 选择 **Cs**...功能键。

第 5 步: 选择 **Cs-Rs - Ls** 功能键。

- 第 6 步： 使用光标键选择**频率**区域。
- 第 7 步： 使用数字键或者功能键进行选择。
- 第 8 步： 使用光标键选择**量程**区域。
- 第 9 步： 使用功能键进行选择**自动**量程。
- 第 10 步： 使用光标键选择**量程**区域。
- 第 11 步： 使用功能键进行选择**自动**量程。
- 第 12 步： 使用光标键选择**基频**区域。
- 第 13 步： 使用数字键或者功能键进行选择。

- 注： 1. 量程必须选择为自动，否则无法测量；
2. 基频设置要小于当前测量频率，默认值为 1kHz。

4.6 选择电缆长度

设置延长测试电缆测量长度误差补偿，TH2638 用户可根据电缆长度选择误差补偿为 0m, 1m, 2m。

0m: 用户须将 UNKNOWN 端与引线 Hcur、Hpot、Lpot、和 Lcur 的外接点互连。

1m: 用户使用 1m 测试引线的线头与引线 Hcur、Hpot、Lpo 和 Lcur 的外接点互连。

2m: 用户须使用 2m 测试引线的线头与引线 Hcur、Hpot、Lpot 和 Lcu 的外接点互连。

注： 当关闭电源时，备份功能电缆长度信息被保存在内部 FLASH 存储器。

4.7 配置平均因数

功能说明

TH2638 的平均功能使用户获得连续测量结果的变动平均值。

用户可以在步骤中指定 1 至 256 之间的平均因数。

设置平均因数：

第 1 步： 按【SETUP】键。

第 2 步： 使用光标键选择**平均**区域。

第 3 步： 使用功能键或输入键输入平均因数。如果使用输入键输入了平均因数，则功

能键标记将变 成单位标记 (x1)。

功能键	说明
加++	以 10 为步长增加平均因数
加+	以 1 为步长加增平均因数
减 -	以 1 为步长减少平均因数
减 --	以 10 为步长减少平均因数

表 4-7

4.8 配置触发延时间

功能说明

用户可在测量开始后到触发被检测前这段时间设置一个触发延时时间。进行列表扫描测量时，触发延时时间将插入列表的首位。

用户可设置触发延时时间范围为 0 – 1s，步进为 100us。

设置步骤：

第 1 步：按【SETUP】键。

第 2 步：使用光标键选择延时区域。

第 3 步：使用功能键或输入键输入触发延迟时间。如果使用输入键输入该值，则功能键标记将变成 单位标记 (ms,s)。

功能键	说明
加++	以 1ms 为步长增加平均因数
加+	以 0.1ms 为步长增加平均因数
减 -	以 1ms 为步长减少平均因数
减 --	以 0.1ms 为步长减少平均因数

表 4-8

注：当使能信号源延时，触发延时在信号源延时后执行。

4.9 同步时钟源功能

该功能是为了防止大电流在被测件和接触引脚刚一接触有大电流流过接触引脚而导致接触引脚发生危险。该功能可以仅在触发后测量期间输出测量信号。

设置步骤：

第 1 步： 按【SETUP】键。

第 2 步： 使用光标键选择**同步源**区域。

第 3 步： 使用功能键打开或关闭同步源功能。

步 4 骤： 使用光标键选择**源延时**区域。

步 5 骤： 使用下面功能键：

功能键	说明
加++	以 1ms 为步长增加平均因数
加+	以 0.1ms 为步长增加平均因数
减 -	以 0.1ms 为步长减少平均因数
减 --	以 1ms 为步长减少平均因数

表 4-10

注： 仅在同步源功能打开时，指定源延时时间（即延时开始信号输出）才有效。当同步源和触发延时同时打开时，优先执行同步源，再执行触发延时。

图 4-2 所示测量信号输出时序。

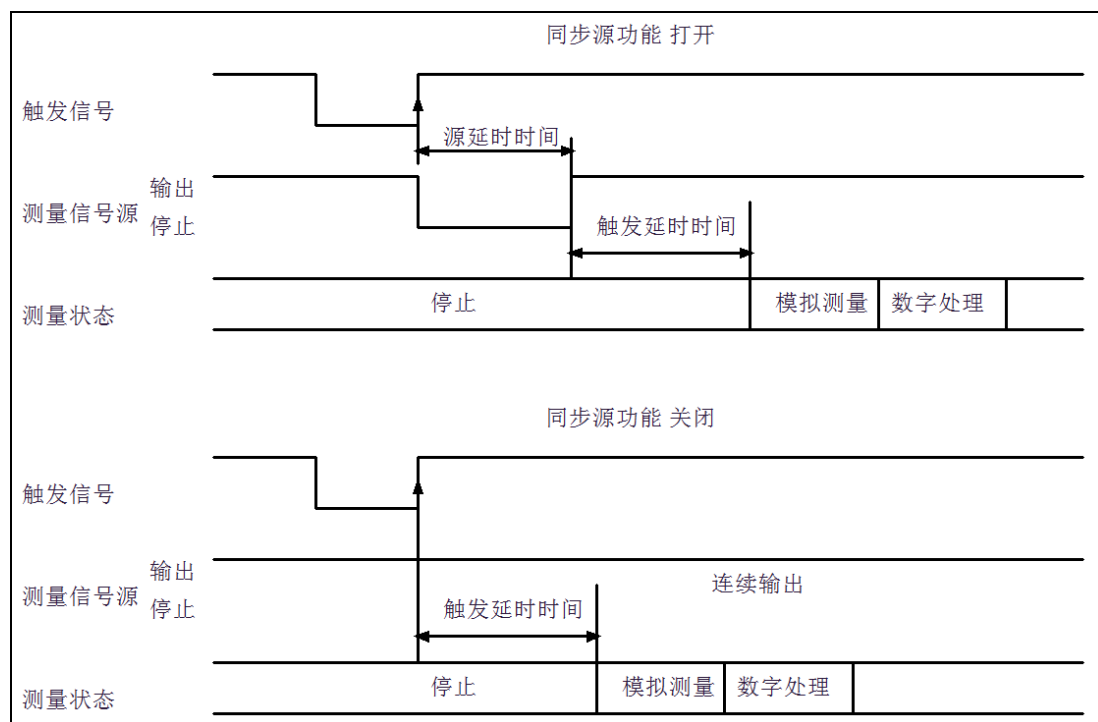


图 4-2 测量信号输出时序

4.10 配置频率移位

如果在一套系统中要使用两台或两台以上 TH2638 仪器，用户可以通过配置频率移位 0%、+1%、-1%、+2%、-2% 来避免测量仪器间的信号干扰。

设置步骤：

第 1 步： 按【SETUP】键。

第 2 步： 使用光标键选择**频移**区域。

第 3 步： 使用下面当功能键。

功能键	说明
0%	1MHz 测量频率下移位 0%
+1%	1MHz 测量频率下移位+1%
-1%	1MHz 测量频率下移位-1%
+2%	1MHz 测量频率下移位+2%
-2%	1MHz 测量频率下移位-2%

表 4-11

注：如果使用频率移位功能，需重新执行开路、短路清零等操作。

4.11 配置显示

4.11.1 打开/关闭显示

用户可通过【MEAS】键选择打开/关闭显示。

如果用户关闭显示，用户不能从屏幕上读取测量结果，同时屏幕上显示**开显示**字样。

因为不需要额外的时间更新显示，所以测量速度变快。

设置步骤：

第 1 步： 按【MEAS】键。

第 2 步： 按 ↓ 功能键 。

第 3 步： 按**关显示**功能键。

4.11.2 使用定点显示测量结果

使用以下两种显示模式，可用于显示测量参数的测量结果。

功能键	说明
浮点显示（默认）	测量结果的显示方式根据每次测量值的改变而改变，小数点不固定
定点显示	测量结果根据用户的设置方式显示，小数点固定。

表 4-12

注：固定点的显示总是用于显示偏差的百分比，D 和 Q 也可同样显示。

设置步骤

选择浮点/定点显示

第 1 步： 按【MEAS】键。

第 2 步： 使用光标键选择**测量数据区域（主参数或副参数）**区域。

第 3 步： 使用以下功能键：

功能键	说明
浮点显示(小数自动)	自动显示相应的位数和单位

定点显示(小数锁定)	使用定点显示格式显示测量数据，此时定点小数点处显示▲
定点位置加(小数位置加 +)	将小数点的位置向左移动，补充单位也相应改变
定点位置减(小数位置减 -)	将小数点的位置向右移动，补充单位也相应改变

表 4-13

4.11.3 偏差测量模式

功能描述

偏差测量功能能显示偏差值而不是实际的测量值。偏差是指实际测量值与储存的参考值之差。在温度、频率、偏置和其它条件发生变化时，偏差测量功能能够帮助用户观察元/器件特殊值的变化情况。

用户可将偏差测量功能应用于一次参数或二次参数或应用于两者。偏差测量功能支持以下两种模式：

Δ ABS（绝对值）偏差测量

识别并显示被测件的实际测量值与保存的参考值之差。该值按照以下公式计算：

$$\Delta \text{ABS} = X - Y$$

X 被测件的实际测量值

Y 保存的参考值

Δ %（百分比）偏差测量

识别被测件的实际测量值与保存的参考值之差，并以参考值的百分比显示该差值。该百分比偏差值按照以下公式计算：

$$\Delta \% = (X - Y) / Y \times 100 (\%)$$

X 被测件的实际测量值

Y 保存的参考值

设置偏差测量功能：

第 1 步： 按【SETUP】键。

第 2 步： 使用光标键选择参考 A 区域。

第 3 步： 使用功能键或输入键输入参考值。如果使用输入键输入该值，则功能键标记

将变成单位标记 (p、n、u、m、x1、k、M)。

功能键	说明
测量	若打算将特定的元/器件用作参考元/器件，便将其与被测件连接并按下此键。然后，仪器每测量被测件一次，在 REF A 和 (REF) B 字段 自动显示一次测量值，也就是参考值。

表 4-14

第 4 步：使用光标键选择**字段 A** 区域。

第 5 步：按适当的功能键选择主参数的偏差模式：

功能键	说明
ABS	将偏差显示成与参考值的差值
%	将偏差显示成参考值的百分比
关	关闭偏差测量

表 4-15

第 6 步：使用光标键选择**偏差 B** 区域。

第 7 步：使用第 5 步中描述的功能键选择主参数的偏差模式。

4.12 配置列表扫描功能

TH2638 提供 10 个扫描点，可对频率、电压和电流进行扫描。扫描点自动扫描，并将测量结果与极限进行比较。

4.12.1 扫描模式

TH2638 列表扫描测量有两种方法：顺序模式 (SEQ) 和步进模式 (STEP)。在 SEQ 模式中，TH2638 每触发一次，所有的触发点都将自动扫描一次。在 STEP 模式中，TH2638 每触发一次，只扫描一个扫描点。

注：在触发方式为 INT 内部触发时，扫描测试方式 SEQ 及 STEP 不受【TRIGGER】键控制。将触发方式设置为 MAN 手动触发时，才能使用【TRIGGER】键触发列表扫描测试。

设置扫描测量模式：

第 1 步：按【SETUP】键。

第 2 步：按列表设置功能键。

第 3 步：使用光标键选择模式区域。

第 4 步：选择需要的测量模式：

模式	说明
SEQ	顺序模式，每触发一次，所有的扫描点都被测量一次
STEP	步进模式，每触发一次，只测量一个扫描点

4.12.2 列表扫描参数

列表扫描测量中的扫描参数可以是测量频率、信号电平或电流。使用扫描点区域指定列表扫描测量参数。

指定列表扫描测量参数：

第 1 步：按【SETUP】键。

第 2 步：按列表设置功能键。

第 3 步：使用光标键选择频率区域。

第 4 步：按相应的功能键选择需要的列表扫描参数：

功能键	说明
频率[Hz]	将频率作为列表扫描参数
电平[V]	将电压作为列表扫描参数

4.12.3 扫描点和极限模式

列表扫描功能支持 10 个扫描点和测量极限值。图 4-3 所示显示了可用来配置扫描点、极限参数和上限值与下限值区域。

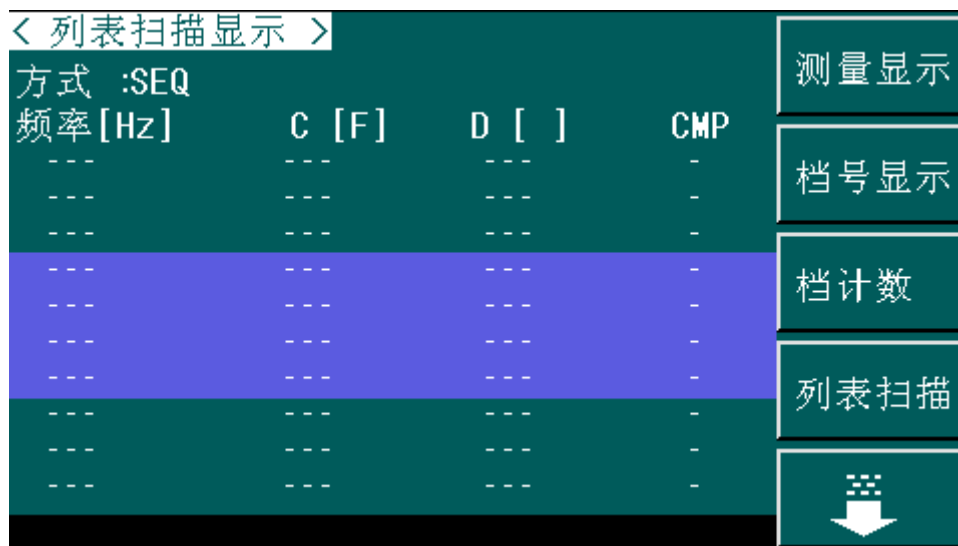


图 4-3 列表扫描设置页面

配置扫描点

第 1 步：按【**SETUP**】键。

第 2 步：按**列表设置**功能键。

第 3 步：使用光标键选择**频率**区域。

第 4 步：使用光标键选择其中一个扫描点区域（1~10），使用**删除行**功能键，清除当前扫描点的极限值。

第 5 步：使用输入键输入扫描点的值。输入时，功能键标记自动变成单位标记（Hz、kHz、MHz、mV、V、 μ A、mA、A）。

第 6 步：使用光标键选择**LMT**区域。

第 7 步：按相应的功能键配置极限参数：

功能键	说明
限定数据 A	将测量功能的主参数作为极限参数
限定数据 B	将测量功能的副参数作为极限参数
关	关闭扫描点极限功能

第 8 步：使用光标键选择**下限**区域。

第 9 步：使用输入键输入下限值。输入时，功能键标记自动变成单位标记（p、n、 μ 、

m、k、M、*1)。

第 10 步：使用光标键选择**上限**区域。

第 11 步：使用输入键输入上限值。输入时，功能键标记自动变成单位标记（p、n、u、m、k、M、*1）。

第 12 步：重复第 4 步至第 11 步，设置其他的扫描点。

4.13 配置接触检查

接触检查功能用于检查 TH2638 连接器和被测件之间的接触故障。

当检测到接触故障时，屏幕将显示 **N.C.** 同时从 GPIB/LAN/USB 端口读到的测量结果值为一个固定值（9.9E37），HANDLER 接口上的/LOWC_OR_NC 信号为低。

注：接触检查功能仅适用用 100Hz、120Hz 和 1kHz 锁定量程，当设置为自动量程时该功能不工作。

设置步骤：

第 1 步：按【SETUP】键。

第 2 步：按↓功能键。

第 3 步：按**接触检查**功能键

第 4 步：用光标键选择**接触检查**区域。

第 5 步：使用以下软键：

功能键	说明
开	开启接触检查功能来检查连接松动情况。
关	关闭接触检查功能

表 4-16

第 6 步：使用光标键选择**高端**区域。高端是一个和 Hp 或 Hc 的接触电阻成正比的参数。

第 7 步：在高端使用推荐的设置值为 0.1（默认值）。

第 8 步：使用光标键选择**低端**区域。高端是一个和 Lp 或 Lc 的接触电阻成正比的参数。

量程		高端	低端
100Hz/120Hz	1kHz		

10nF	100pF – 1nF	0.1 ¹	0.08
22nF – 100nF	2.2nF – 10nF		0.08
220nF – 1uF	22nF – 100nF		0.08
2.2uF – 10uF	220nF – 1uF		0.1
22uF – 100uF	2.2uF – 10uF		0.15 ¹
220uF – 1mF	22uF – 100uF		NA

*1. 默认值

表 4-17

第 9 步: 使用自定义功能键或输入键来按表表 4-17 进入低端值。当数据输入的输入键，功能键更改为单元的标签 (m, X1)。

功能键	说明
加++	依次递增值为 0, 10m, 20m, 50m, 100m, 200m, 500m, 1。
加+	以 10 为步进增加
减-	以 10 为步进减小
减--	依次递减值 1, 500m, 200m, 100m, 50m, 20m, 10m, 0。

表 4-18

4.14 配置限定列表讯响

设置讯响在不同条件下工作，如下表所示：

模式	工作条件	
关	不使用讯响功能	
未通过	执行错误的按键操作，出现错误、报警或者其他消息	分拣比较结果为 OUT_OF_BIN, AUX_BIN, OVLD 或者未连接
通过		分拣比较结果在 BIN1-BIN9 之间

表 4-19

设置步骤：

第 1 步: 按【SETUP】键。

第 2 步：按**极限设置**功能键。

第 3 步：用光标键选择**讯响**区域。

第 4 步：使用功能键打开/关闭该功能。

4.15 启动/关闭讯响功能

当下面条件有一个或多个发生的时候启动讯响功能：

- 出现错误消息或警告消息。
- 仪器完成开路/短路校正。
- 仪器完成用户指定的频率点下开路/短路/负载校正。
- 当被测件超过限定值，或者在比较器中被测件被分拣状态为 OUT_OF_BIN, AUX_BIN, OVLD 或无连接。
- 当被测件在限定值内，或者在比较器中被测件被分拣状态为 BIN1~BIN9 之间任何一个状态。
- 用户启动或关闭按键锁按键（不管讯响功能是否开启，都会启动讯响）。
- 启动 TH2638 时。
- 用户可通过前面板改变讯响的音调。

注：讯响不支持音量控制。

设置步骤

第 1 步：按【SYSTEM】键。

第 2 步：按**系统设置**功能键。

第 3 步：用光标键选择**讯响**区域。

第 4 步：通过按相应的功能键打开或关闭提示音功能。

4.16 配置讯响提示音

功能描述

TH2638 有四种提示音供用户选择。

设置步骤：

第 1 步：按【SYSTEM】键。

第 2 步：按**系统设置**功能键。

第 3 步：用光标键选择**讯响音调**区域。

第 4 步：通过按相应的功能键选择需要的音调。

功能键	说明
高长	该功能键用于选择蜂鸣器发出高而长的报警声。
高短	该功能键用于选择蜂鸣器发出高而短的报警声。
低长	该功能键用于选择蜂鸣器发出低而长的报警声。
两短	该功能键用于选择蜂鸣器发出两声低而短的报警声。

4.17 显示语言

TH2638 具有两种语言显示的功能，分别是中文和英文。

设置步骤：

第 1 步：按【SYSTEM】键。

第 2 步：按**系统设置**功能键。

第 3 步：用光标键选择**显示语言**区域。

第 4 步：使用相应的功能键设置需要的语言。

4.18 口令

此区域显示了当前的密码保护模式。

口令设置操作步骤：

第 1 步：按【SYSTEM】键。

第 2 步：按**系统设置**功能键。

第 3 步：用光标键选择**口令**区域。

第 4 步：使用相应的功能键设置需要模式。

功能键	说明
关闭	该功能键用于关闭密码保护。
锁定系统	该功能键用于打开密码保护，包括文件保护和开机密码。
锁定文件	该功能键用于用户的文件保护。

修改口令 该功能键用于修改密码，操作如下。

第 1 步：按修改口令功能键。

第 2 步：使用数字输入键输入当前口令密码（出厂默认为 2638）。

第 3 步：输完后按 ENTER 键。此时系统消息区提示输入新密码。

第 4 步：输完后按 ENTER 键。此时系统消息区提示确认输入新密码。

第 4 步：再次输完后按 ENTER 键。此时系统消息区提示密码修改成功。

4.19 只讲 (Talk Only)

只讲功能用于控制仪器每次测量都通过它的 RS232C、GPIB、LAN、USBTMC 或 USBCDC 接口向总线发出测量结果。当只讲功能置于打开时仪器将不接受电脑的控制。

只讲设置操作步骤：

第 1 步：按【SYSTEM】键。

第 2 步：按网络设置功能键。

第 3 步：使用光标键选择只讲区域。

第 4 步：使用功能键打开/关闭该功能。

4.20 配置波特率

波特率用于选定仪器 RS232 接口的波特率。仪器可以从 9.600k 到 115.200k 进行选择。

波特率设置操作步骤：

第 1 步：按【SYSTEM】键。

第 2 步：按网络设置功能键。

第 3 步：使用光标键选择波特率区域。

第 4 步：使用功能键增加/减小波特率的值。

4.21 配置时间

TH2638 具有内部时钟。

设置步骤：

第 1 步：按【SYSTEM】键。

第 2 步：按**系统设置**功能键。

第 3 步：用光标键选择**日期/时间**区域。

第 4 步：使用输入键设置时间。

4.22 配置 GPIB 地址

在通过与 TH2638 的 GPIB 连接器连接的外部控制器发出的 GPIB 命令来对其进行控制之前，必须首先配置 TH2638 的 GPIB 地址。

配置 GPIB 地址的步骤：

第 1 步：按【SYSTEM】键。

第 2 步：按**系统设置**功能键。

第 3 步：使用光标键选择**GPIB 地址**区域。

第 4 步：通过功能键或者输入键输入 0~30 范围内的值。

4.23 配置网络设置

要使 TH2638 能够通过局域网（LAN）进行通信，必须配置其 IP 地址并连接 LAN 电缆。用户通过开启/关闭自动 IP 来设置 IP 地址自动获取和手动配置。

一旦用户已经自动获得 IP 地址，用户可以检查以下显示器在系统配置界面方面看地址，子网掩码和网关：

- 当前 IP ADDR
- 当前子网掩码
- 当前网关

设置自动获取 IP 地址：

第 1 步：按【SYSTEM】键。

第 2 步：按**网络设置**功能键。

第 3 步：使用光标键选择**自动 IP**区域。

第 4 步：按**打开**功能键，开启自动获取 IP 地址。

手动配置 IP 地址：

第 1 步：按【SYSTEM】键。

第 2 步：按**网络设置**功能键。

第 3 步：使用光标键选择**自动 IP**区域。

第 4 步：按**关闭**功能键，关闭自动获取 IP 地址。

第 5 步：使用输入键的 IP 地址。

例如：192.168.1.101

第 6 步：使用光标键选择**IP 地址**区域。

第 7 步：使用光标键加数字输入键输入要输入的数字。

第 8 步：用光标键选择手动设置**子网掩码**区域。

第 9 步：使用的输入键输入子网掩码。

第 10 步：使用光标键加数字输入键输入要输入的数字。

第 11 步：使用光标键选择**默认网关**区域。

第 12 步：使用的输入键输入网关。

第 13 步：使用光标键加数字输入键输入要输入的数字。

检查网络连接状态

用户可以查看当前网络状态监控区域查看 TH2638 的 LAN 连接状态。该状态被表示为下列之一：

状态	说明
正常	LAN 连接良好
失败	LAN 连接失败
识别	正在初始化 LAN 连接

表 4-20 LAN 连接状态

4.24 存储/调用仪器配置文件

TH22638 可以将用户设定的参数以文件的形式存入仪器内部非易失性存储器，当下次要使用相同的设定时，用户无需重新设定这些参数，只需加载相应的文件，就可以得到上次设定的参数。从而大大地节省了用户重复设定参数的时间，提高了生产效率。

用户可以通过以下步骤进入文件管理页面

第 1 步：按【MEAS】键。

第 2 步：按↓功能键。

第 3 步：按文件管理功能键（如图 4-4 所示）。

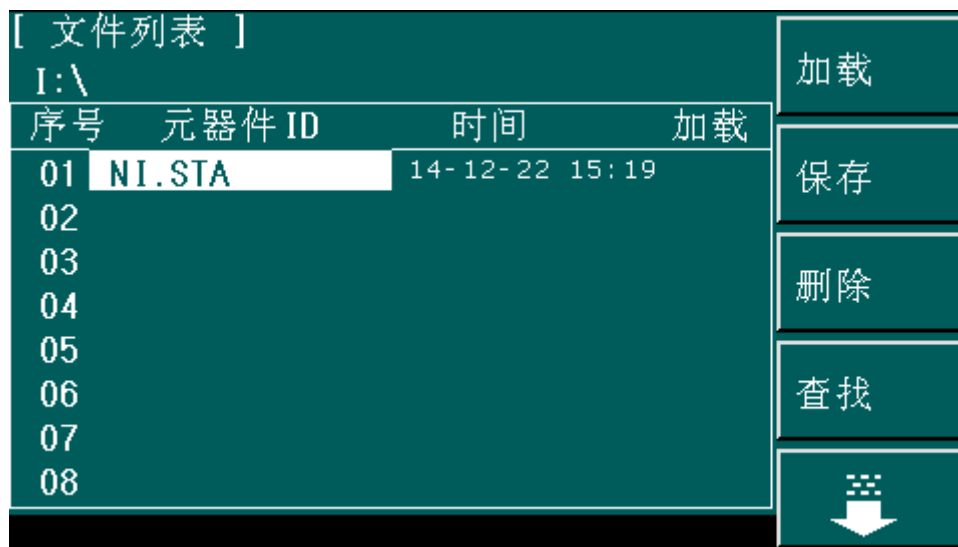


图 4-4 文件管理页面

4.24.1 单组元件设定文件

仪器内部最多可以保存 40 组不同的单组元件设定文件 (*.STA 文件)，外部存储优盘可以显示/操作 500 组不同的单组元件设定文件（注：优盘为选购件）。

在以下页面的【文件管理】菜单中，下列数据将以文件的形式保存或加载，称之为*.STA 文件。

- <测量设置>页面的控制设定参数

- 测试功能 A
- 测试频率
- 测试电平
- 测试量程
- 测试速度
- 电压偏置
- 电流偏置
- 触发方式

- 自动电平控制
- 延时时间
- 输出电阻
- 平均次数
- 电压电平监视 ON/OFF
- 电流电平监视 ON/OFF
- 偏置电流隔离 ON/OFF
- 偏差测试 A 模式
- 偏差测试 B 模式
- 偏差测试 A 参考值
- 偏差测试 B 参考值
- **<档计数显示>页面的控制设定参数**
 - 档计数 (计数/不计数)
- **<极限列表设置>页面的控制设定参数**
 - 测试功能(对调参数)
 - 标称值(参考值)
 - 比较方式 (%-TOL/ABS-TOL/SEQ-MODE)
 - 附属档 (ON/OFF)
 - 比较功能 (ON/OFF)
 - 各档的上限值和下限值
- **<列表扫描设置>页面的控制设定参数**
 - 列表扫描方式 (SEQ/STEP)
 - 列表扫描参数 (频率/电平/偏置)
 - 全部扫描参数的测试点
 - 全部测试点上限和下限, 包括极限参数 (LIMIT-DATA A/LIMIT-DATA B)
- **当前显示页面格式**

4.24.2 TH2638 仪器的优盘管理性能

如上所述，TH2638 标配了 USB HOST 接口，可以用外部优盘作为存储媒体，从而突破仪器内部 40 组设定文件的存储限制，还可以把这些文件复制到带 USB 接口的 IBM PC 或与之兼容的台式机、笔记本电脑，从而达到无限扩展。

TH2638 支持如下性能的 USB 海量存储设备（优盘）：

- 符合 USB 1.0/1.1 标准
- 容量为：32MB/256MB/2GB/4GB
- 文件格式：FAT16,FAT32（用 Microsoft Windows 操作系统格式化）

4.24.3 文件管理操作步骤

1. 查找已存在的文件

第 1 步：按【MEAS】键。

第 2 步：按 ↓ 功能键。

第 3 步：按文件管理功能键。

第 4 步：使用上、下光标键逐个翻看或者左、右光标键逐页翻看。

按文件查找功能键，输入文件字符，再按键【ENTER】，可直接查找文件名。

输入数字，再按键【ENTER】，可直接跳页翻看。

2. 控制设定参数保存为内部文件

设置步骤

第 1 步：按【SETUP】键，在设置页面设置所需要的控制设定参数。

第 2 步：按 ↓ 功能键。

第 3 步：按文件管理功能键。

第 4 步：按光标键选择元器件 ID 空白区域。

第 5 步：按保存功能键。

第 6 步：按是功能键。

第 7 步：在系统消息区域用数字输入键加功能键输入需要保存的文件名。

第 8 步：完成文件名后，按 ENTER 键提交保存。

3. 调用内部已存储的控制设定参数文件

设置步骤

第 1 步：按【MEAS】键。

第 2 步：按↓功能键。

第 3 步：按文件管理功能键。

第 4 步：按光标键选择需要加载的文件。

第 5 步：选中后按**加载**功能键。

第 6 步：按**是**功能键。

第 7 步：按**否**取消加载当前文件，回到第 4 步重新查找需要加载的文件。

第 8 步：完成文件加载后，页面自动转到当前加载文件保存时的页面。

注：再次开机后仪器默认加载上一次加载的文件。如若不希望加载上一次文件，必须删除加载文件即可。

4. 复制内部已存储的文件到 USB 存储器

设置步骤

第 1 步：按【MEAS】键。

第 2 步：按↓功能键。

第 3 步：按文件管理功能键。

第 4 步：按光标键选择需要复制的文件。

第 5 步：光标移到文件处后按 **ENTER** 键，此时文件序号前会出现√符号。

第 6 步：如果需要复制多个文件，重复第 4 步到第 5 步即可。

第 7 步：选中需要的文件后，按↓功能键。

第 8 步：按**复制到 E:**功能键。

第 9 步：系统消息区域提示“**确实要复制到 E:吗?**”消息，按**是**功能键。

注：在复制文件时，进度条提醒当前复制的进度。当进度条消失，文件复制操作完成。

注：确保 USB 存储器符合本节所述标准，并且没有写保护。

4.24.4 将测量结果保存到 USB 存储器

用户可将由 TH2638 获得的测量结果作为.CSV 保存到 USB 存储器。随后用户可以将保

存的文件下载到 PC 机上运行的应用程序中。

测量结果保存到 USB 存储器的方式有两种，一种是连续测量模式，即测量结果先在内部存储缓冲器里，结束后，再一次性把数据保存到 USB 存储器中。第二种是连续存储模式，即测量结果每测量一次就向 USB 存储器保存一次数据。

测量结果格式

测量结果输出个格式如表 4-21 所示。

测量屏幕	比较器	结果格式
一点	关闭	<Data A>,<Data B>,<Status>
一点	打开	<Data A>,<Data B>,<Status>,<BIN No.>
列表	打开/关闭	<Data A>,<Data B>,<Status>,<IN/OUT>

表 4-21 测量结果格式

测量结果文件的 Data A 和 Data B 格式视有效数字设置的开关而不同（由：FORMat:ASCii:LONG 命令控制）。

Data A 测量结果的主参数。其格式可使用以下两种不同固定长度的 ASCII 格式：

若“有效数字”设置关闭(:FORMat:ASCii:LONG OFF)：SN.NNNNNNESNN

其中：S：+/- 正负号，N：0~9 数字，E：指数符号

若“有效数字”设置打开(:FORMat:ASCii:LONG ON)：SN.NNNNNNNNNNESNN

其中：S：+/- 正负号，N：0~9 数字，E：指数符号

Data B 测量结果的副参数。其格式可使用以下两种不同固定长度的 ASCII 格式：

若“有效数字”设置关闭(:FORMat:ASCii:LONG OFF)：SN.NNNNNNESNN

其中：S：+/- 正负号，N：0~9 数字，E：指数符号

若“有效数字”设置打开(:FORMat:ASCii:LONG ON)：SN.NNNNNNNNNNESNN

其中：S：+/- 正负号，N：0~9 数字，E：指数符号

状态 可使用一下任一状态值表示测量结果状态：

0 测量顺利完成

+1 过载

+2 次品或未连接

Status 格式可以使用两个字符固定长度的 ASCII 格式：SN(S: +/- , N: 0~2)。

注：如果状态值为 1，测量数据为 9.9E37;如果状态值为 0 或 2，则输出实际测量结果。

注：数据缓冲器包括没有数据的测量结果（数据有状态-1 表示）。但当数据保存到 USB 存储器时，数据被排除。

BIN No. (IN/OUT)

表示比较器/列表扫描测量中的 BIN 分类结果和 IN/OUT 评估结果，如下所示：

0 OUT_OF_BINS

+1~+9 BIN1 ~ BIN9

+10 AUX_BIN

-1 LOW

0 IN

+1 HIGH

<BIN No.>数据输出格式为 2~3 个字符固定长度的 ASCII 格式：SN 或 SNN(S: +/- , N: 0~2)。

例如测量结果数据实例

+1.059517689E-24,+1.954963777E+00,+0,+0

+9.706803904E-25,+2.095857894E-01,+0,+0

+2.172725184E-24,+2.072965495E-01,+0,+0

+3.660460872E-25,+7.172688291E+00,+0,+0

+1.135428381E-24,+6.490636201E-01,+0,+0

+1.384790632E-24,+2.193020669E+00,+0,+0

+3.829879310E-26,+2.788435221E+01,+0,+0

将测量结果保存到USB存储器（连续测量模式）：

第 1 步：将 USB 存储器插入正面 USB 端口。

第 2 步：按【LOG】功能键。

第 3 步：按开始写入（1）功能键，启动将测量结果记录到数据缓冲器中。

第 4 步：开始测量，数据缓冲器可存储多达 1000 组测量结果。

第 5 步：按保存&停止（2）功能键将结果保存到 USB 存储器。

第 6 步：若数据已经保存到 USB 存储器，系统消息区域会显示消息“存储数据完成：

TH2638XXX.CSV”。

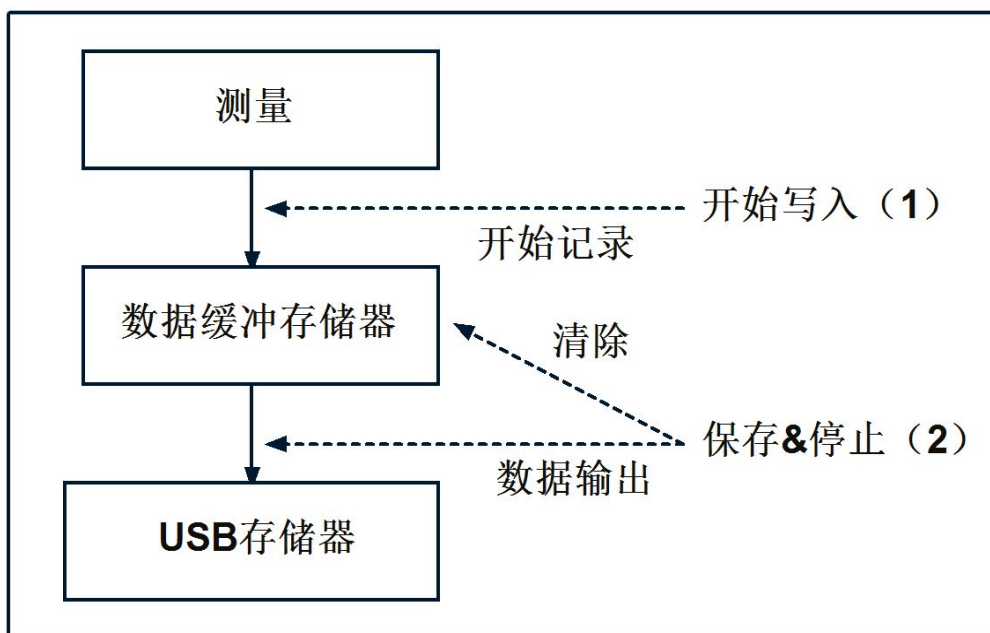


图 4-5 将测量结果保存到 USB 存储器（连续测量模式）

注：测量结果文件可自动指定 TH2638001~TH2638999 的文件名，用户不能更改文件名。

注：如果测量结果数据的总量超过了数据缓冲器的容量，将显示“数据缓冲溢出”的错误消息。如果发生这种情况，按保存&停止（2）功能键。

将测量结果保存到USB存储器（连续存储模式）：

第 1 步：将 USB 存储器插入正面 USB 端口。

第 2 步：按【LOG】功能键。

第 3 步：按连续保存（1）功能键，开始测量。

第 4 步：测量一次保存一次测量结果到 USB 存储器。

第 5 步：按保存&停止（2）功能键，直接结束连续存储模式。

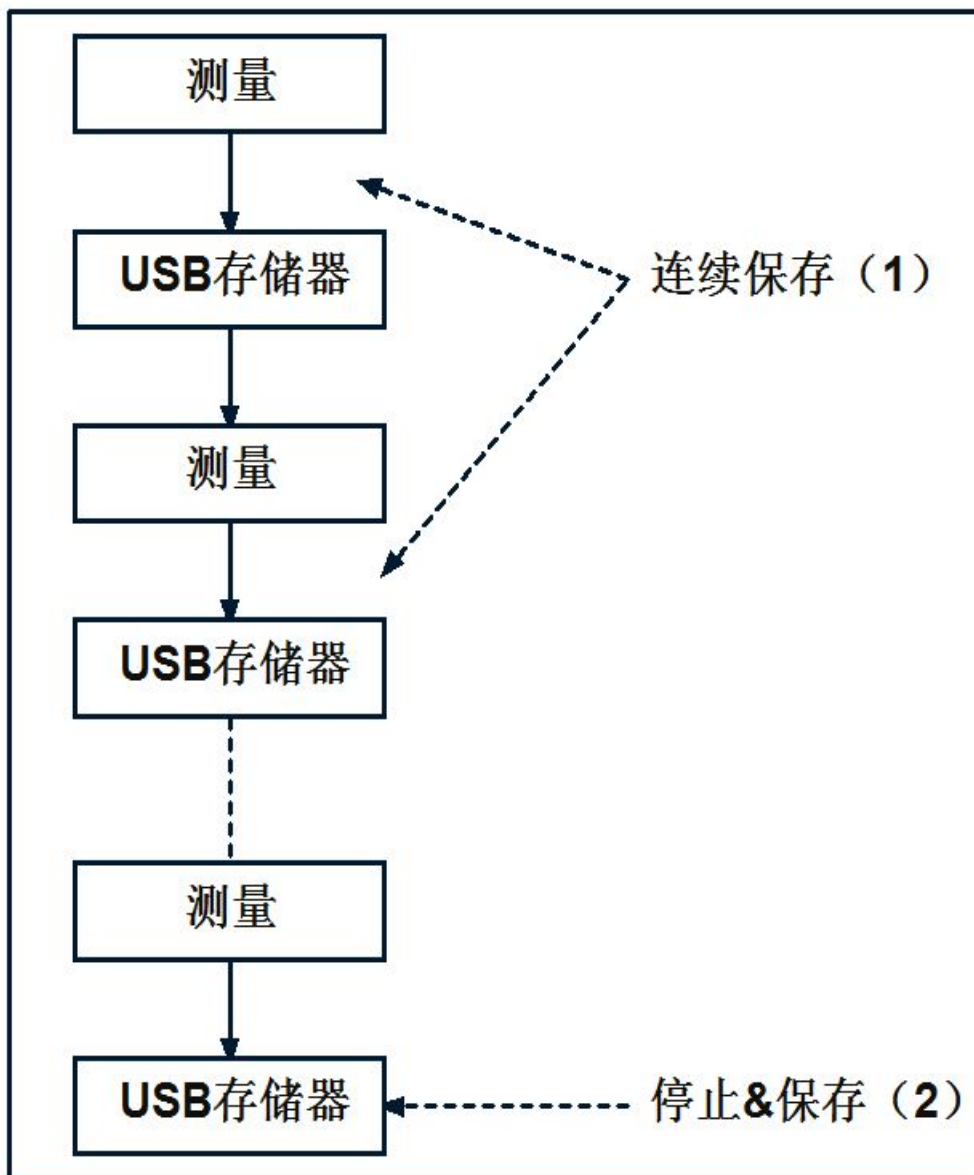


图 4-6 将测量结果保存到 USB 存储器（连续存储模式）

注：如果 USB 存储器设备容量足够大，一般测量结果数据的总量是不会溢出。

4.24.5 截屏保存到 USB 存储器

用户可以将 TH2638 显示的屏幕截图最为.GIF 文件保存到 USB 存储器。随后用户可将保存的文件下载到 PC 机上运行的应用程序中。

TH2638 提供了快捷截屏功能，用户只需要通过按下前面板上的【COPY】功能键，即可完成截屏操作。

5 用户校正

本章介绍了在 TH2638 中不同类型校正的操作方法。

5.1 校正功能的概要

TH2638 提供了几种类型的校正，如开路，短路，负载，补偿和电缆校正。本节介绍在仪器中可用的校正类型。

5.1.1 开路/短路/负载/补偿校正

TH2638 提供了四种类型的校正功能：开路校正，短路校正，负载校正和补偿校正。下面的表给出了简要每个校正功能的说明：

校正类型	说明
开路校正	补偿并联在测试夹具两端杂散导纳所引起的误差。该校正数据是基于测试夹具开路测量的结果。可在任何频率下进行开路校，校正值也适用于所有的测量频率。
短路校正	补偿串联在测试夹具上剩余阻抗所引起的误差。该校正数据是基于测试夹具开路测量的结果。可在任何频率下进行开路校，校正值也适用于所有的测量频率。
负载校正	补偿振幅/相位误差、扫描器误差和由电缆与测试夹具其他因素引起的各种误差。该校正是基于测量已知标准测量设备值的测量结果。负载校正和频率相关，校正数据仅适用于相同条件同一频率下修正测试。如果频率改变时，负载校正需要是再次执行。
补偿校正	补偿实际测量值与用户期望的理想值之间的误差。由用户输入的值减去从仪器上测量的结果（例如，一个已知标准值和它的测量值之间的不同，或仪器间测量相同的被测件测定值的差异）。

表 5-1

5.1.2 电缆校正

当用户在 100kHz 或 1MHz 频率下使用电缆进行测试的时候,启用电缆校正可以避免由于不同电缆之间的差异所引起的误差。

由于测量误差和测试频率的平方成比例,所以在高频测试时不同测试电缆的误差就不能忽略。TH2638 在出厂时,仪器内部包含典型的 1m, 2m 电缆的校正数据电缆校正补偿用户所使用的电缆误差。

5.2 开启校正功能

用户可分别打开/关闭各校正功能。

5.2.1 开启开路校正

下面两种方法可启动开路校正。

测量开路校正数据

执行开路测量的数据为开路校正数据。当测量完成时,开路校正自动设置为开。有关对于在开路校正中使用的数据测量步骤信息,请参见“测量数据开路校正”。

直接设置打开/关闭

第 1 步: 按【SETUP】键。

第 2 步: 按用户校正功能键。

第 3 步: 用光标键选择开路区域。

第 4 步: 按开功能键打开就打开校正功能。

注: 如果开启开路的设置校正,此时若用户更改电缆长度或频移(1MHz),将会出现“需要重新执行用户校正!”警告消息,同时开路校正功能被关闭。短路校正、负载校正和开路校正一样也被关闭。为保证精确的测量,用户必须重新执行用户校正。

注: 当测量结果变成 OVLD 是,将会出现“OVERLOAD!”警告消息,并不会更新之前的校正数据。

5.2.2 开启短路校正

下面两种方法可启动短路校正。

测量短路校正数据

执行短路测量的数据为短路校正数据。当测量完成时，短路校正自动设置为开。有关对于在短路校正中使用的数据测量步骤信息，请参见“测量数据短路校正”。

直接设置打开/关闭

第 1 步：按【SETUP】键。

第 2 步：按用户校正功能键。

第 3 步：用光标键选择**短路**区域。

第 4 步：按开功能键就能打开校正功能。

注：如果开启短路的设置校正，此时若用户更改电缆长度或频移(1MHz)，将会出现“需要重新执行用户校正！”警告消息，同时短路校正功能被关闭。开路校正、负载校正和短路校正一样也被关闭。为保证精确的测量，用户必须重新执行用户校正。

注：当测量结果变成 OVLD 是，将会出现“OVERLOAD!”警告消息，并不会更新之前的校正数据。

5.2.3 开启负载校正

下面两种方法可启动负载校正。

测量负载校正数据

执行负载测量的数据为负载校正数据。当测量完成时，负载校正自动设置为开。有关对于在负载校正中使用的数据测量步骤信息，请参见“测量数据负载校正”。

直接设置打开/关闭

第 1 步：按【SETUP】键。

第 2 步：按用户校正功能键。

第 3 步：用光标键选择**负载**区域。

第 4 步：按开功能键就能打开校正功能。

注：如果开启负载的设置校正，此时若用户更改电缆长度或频移(1MHz)，将会出现“需要重新执行用户校正！”警告消息，同时负载校正功能被关闭。开路校正、短路校正和负载校正一样也被关闭。为保证精确的测量，用户必须重新执行用户校正。

注：当测量结果变成 OVLD 是，将会出现“OVERLOAD!”警告消息，并不会更新

之前的校正数据。

5.2.4 开启补偿校正

使用下面方法可启动补偿校正。

测量补偿校正数据

第 1 步：按【SETUP】键。

第 2 步：按用户校正功能键。

第 3 步：用光标键选择补偿区域。

第 4 步：按开功能键就能打开校正功能。

注：如果开启补偿的设置校正，此时若改变测量参数，那么补偿校正就会被自动关闭。

用户不能分开设置主参数和副参数的开关状态，如果用户想实现主/副参数分开控制，可通过将不需要设置的参数设置为 0 即可。

5.3 获取校正数据

5.3.1 获取开路校正数据

仪器的开路校正数据和正常测量操作数据时分开的。对于开路测量来说，每个频率都会进行开路测量，同时保存相应的数据，即使在测量时改变频率也不需要重新进行校正。

获取开路校正数据测量需要以下条件：

- 测量量程模式：自动量程模式
- 测量速度：8

其他测量条件设，如平均、触发延时等，被用于正常测量中。

对于在开路中使用的数据测量过程的详细操作，请参考“[测量数据开路校正](#)”。

5.3.2 获取短路校正数据

仪器的短路校正数据和正常测量操作数据时分开的。对于短路测量来说，每个频率都会进行短路测量，同时保存相应的数据，即使在测量时改变频率也不需要重新进行校正。

获取短路校正数据测量需要以下条件：

- 测量量程模式：自动量程模式
- 测量速度：8
- 信号源的输出阻抗为：10 Ω

其他测量条件设，如平均、触发延时等，被用于正常测量中。

对于在短路中使用的数据测量过程的详细操作，请参考“[测量数据短路校正](#)”。

5.3.3 获取负载校正数据

准备标准件用于负载校正

用户首先要为该仪器准备一个标准件以得到负载校正的测量数据。用户可选择任何稳定性好的标准件，标准件可以和被测件不同，例如，用户需要测量一个电容，可以选择电阻作为标准件。

使用现有标准件：

任何符合规格的精确值都可以最为标准件。

使用普通电容最为标准件：

如果用户没有现有的标准件，也可用一般用途的器件（电容、电阻等）作为使用的标准件。选择标准件最好遵循以下条件：

- 如果被测件为一个固定的阻抗值，那么可以使用阻抗值附近的作为固定值标准件。
如果被测件为几个不同的值，那么可以使用在阻抗值范围附近约 100-1k Ω 作为固定值标准件。
- 选择稳定性好的标准件，测量环境不要受温度和磁场等的影响。

用户尽可能的选用精度高的标准件。可使用以下方式挑选高精度的标准件。

第 1 步：直接连接测试夹具到电容表上并执行开路/短路校正。

第 2 步：设定负载校正需要使用用于测量的测量频率。

第 3 步：当设定好必要的测量条件后，用户可以通过设定测量速度为 8，增加测量平均次数来提高测量的准确性。

第 4 步：将作为标准件使用的设备直接连接到测试夹具上并执行测量。使用所获得的测定值作为该负载校正标准。

负载校正的定义标准（设置负载参考值）

在使用负载校正测量数据之前，用户必须先定义负载校正的标准值。可通过使用以下一个参数的组合作为负载校正标准。

主参数	副参数
Cp	D, Q, G, Rp
Cs	D, Q, Rs

表 5-2 负载校正标准值的参数选择

使用标准电阻的参数定义

当使用标准电阻（标准格式为 R-X）作为负载校正的标准件，因为 TH2638 电容表里没有 R-X 格式输入，所以必须将其转换为 Cs-Rs 格式。下面给出转换公式。

$$R_s =$$

$$C_s = \frac{1}{2\pi f X}$$

其中 f 为测试频率。

定义步骤

定义负载校正标准值的步骤如下所述。

第 1 步：按【SETUP】键。

第 2 步：按用户校正功能键。

第 3 步：用光标键选择负载 Cp-D 区域。

第 4 步：按相应的功能键（Cp-.../ Cs-...）选择主参数。

第 5 步：按下相应的功能键选择副参数。

第 6 步：使用光标键选择 REF A/B 区域。

第 7 步：使用输入键输入负载的参考值。

获取负载校正数据测量需要以下条件：

- 测量量程模式：自动量程模式或锁定量程模式
- 测量速度：8

其他测量条件设，如平均、触发延时等，被用于正常测量中。

测量步骤：

第 1 步：将作为负载校正的标准件连接到测试夹具。

第 2 步：按【SETUP】键。

第 3 步：按用户校正功能键，显示校正页面。

第 4 步：用光标键选择**负载**区域。

第 5 步：按测量负载功能键。测量的数据为负载校正的数据。

- 在测量过程中屏幕下方会显示“**负载测试...**”字样。
- 测量结束后“**负载测试...**”字样消失。
- 在测量过程中，用户可以随时按下“**中止**”功能键，进行停止操作。

第 6 步：负载校正的数据测量完成后，负载校正状态变为开。

如果标准件的标称值和测量的实际值超出 10%，则出现“**超限**”警告消息。

注：即使出现此警告消息，测得的负载校正数据仍然会被采用。不过，因此建议再次确认该测试夹具和被测件之间的连接以及测量过程是否正确。

如果在测量校正数据时出现测量失败，将会出现“**校正测量中止**”的错误消息。

注：如果出现此错误，校正用的测量仍然是之前的数据。

第 7 步：用光标键选择**负载量程**区域。

第 8 步：使用以下功能键：

- **自动** 当执行负载校正的时候打开自动量程功能
- **锁定** 关闭自动量程功能

注：当负载范围设置为锁定，所选择的测量量程是用于负载测量。

5.3.4 选择单/多通道校正模式

功能描述

TH2638 可存储多达 256 组的开路/短路/负载校正数据。此外，它可以在指定的频率点存储一组标准的参考值数据。在多通道校正模式，用户可以在多达 256 个数据集中进行切

换修正值。

注：校正功能，默认为单通道校正模式。

在多个校正模式中，由通道号选择对应的校正数据的。

要设置单/多通道修正模式：

第 1 步：按【SETUP】键。

第 2 步：按**用户校正**功能键。

第 3 步：用光标键选择**多通道**区域。

第 4 步：使用功能键选择开启或关闭。

第 5 步：用光标键选择**通道号**区域。

第 6 步：使用数字输入键输入通道号或使用下面的功能键：

功能键	说明
加++	以 10 为步进增加通道号
加+	以 1 为步进增加通道号
减 -	以 1 为步进减小通道号
减 --	以 10 为步进减小通道号

表 5-3

第 7 步：用光标键选择**负载参考**区域。

第 8 步：使用以下软键：

- **单通道** 定义一个标准校正参考值为所有通道所使用。
- **多通道** 为每一个通道定义标准校正参考值，分别使用。

5.3.5 配置补偿校正数据

用户可以定义某个特定的值，并将其设置为补偿校正数据。

当打开补偿校正，校正之前的数据作为测量值，用户需要补偿的补偿值，校正之后的数据为期望值。期望值和测量值之间的差值就是补偿值。例如，校正前主参数测量值为 1.012 nF，用户的期望值输出为 1.000 nF，那么设置补偿校正的主参数为 12pF 即可。

设置步骤：

第 1 步：按【SETUP】键。

第 2 步：按**用户校正**功能键。

第 3 步：用光标键选择**补偿**区域。

第 4 步：使用功能键选择**开启/关闭补偿**。

第 5 步：用光标键选择**补偿 A/B**区域。

第 6 步：使用数字输入键输入主/副参数需要的补偿值。

输入的值被设置为当前频率下用于补偿的校正值。

5.4 检查显示/设置校正数据

5.4.1 检查显示/设置开路校正数据

设置开路校正数据显示/选择参数格式

第 1 步：按【**SETUP**】键。

第 2 步：按**用户校正**功能键。

第 3 步：用光标键选择**开路：G-B**区域。

第 4 步：用户根据自己的需要选择**G-B**或**Cp-G**。

第 5 步：使用右光标键选择**A**区域。

第 6 步：通过数字键输入用户需要的主参数值。

第 7 步：使用右光标键选择**B**区域。

第 8 步：通过数字键输入用户需要的副参数值。

5.4.2 检查显示/设置短路校正数据

设置短路校正数据显示/选择参数格式

第 1 步：按【**SETUP**】键。

第 2 步：按**用户校正**功能键。

第 3 步：用光标键选择**短路：R-X**区域。

第 4 步：用户根据自己的需要选择**R-X**或**Ls-Rs**。

第 5 步：使用右光标键选择**A**区域。

第 6 步：通过数字键输入用户需要的主参数值。

第 7 步：使用右光标键选择**B**区域。

第 8 步：通过数字键输入用户需要的副参数值。

5.4.3 检查显示/设置负载校正数据

负载校正数据参数的格式取决于所使用负载校正标准值参数的格式，不能分开选择。

设置负载校正数据显示/选择参数格式

第 1 步：按【SETUP】键。

第 2 步：按用户校正功能键。

第 3 步：用光标键选择**负载：Cp-D**区域。

第 4 步：用户根据自己的需要选择 Cp …或 Cs…。

第 5 步：使用右光标键选择**A**区域。

第 6 步：通过数字键输入用户需要的主参数值。

第 7 步：使用右光标键选择**B**区域。

第 8 步：通过数字键输入用户需要的副参数值。

5.5 消除在获得校正数据时出现相关错误

为了避免在进行开路/短路/负载校正获取测量数据时发生简单的相关错误（例如，设置开路状态和短路状态），它的主要功能是确认所测量的数据是否正确。

使用警告消息

如果获得开路/短路/负载校正的校正数据超出表 5-4 中所示的有效范围时，将会出现“OVERLOAD!”警告信息，这个错误帮助用户检测测量数据的错误。

注：有效范围是固定的，不可更改。即使在警告消息是显示时，校正数据仍会被使用。

校正类型	有效范围
开路校正	$ Y < 20 \mu S$
短路校正	$ Z < 20 \Omega$
负载校正	$ Z_{ref} \times 0.9 < Z < Z_{ref} \times 1.1$

表 5-4 校正数据的有效范围

在表 5-4 中，Y 为测得的导纳值，Z 是测量出的阻抗值，Zref 对于负载校正的标准值。

6 执行测量

本章介绍如何产生触发开始测量。它还提供了有用的测量信息。

6.1 启动（触发）测量

启动（触发）测量方法取决于触发方式的设置，如下面的表 6-1：

触发方式	说明
内部触发（INT）	仪器不断的重复测量周期
手动触发（MAN）	每次按下前面板上的【TRIGGER】键，仪器执行一个测量周期。
外部触发（EXT）	通过外触发端口、HANDLER 端口或 Scanner 端口产生一个外部触发信号，仪器执行一个测量周期。
总线触发（BUS）	仪器每收到由 GPIB/USB/LAN 发送的触发命令，就执行一个测量周期。

表 6-1 触发方式

注：在测量周期时仪器忽略任何触发方式的输入。当不在一个测量周期时，确保触发该仪器。

6.1.1 设置触发模式

第 1 步：按【SETUP】键。

第 2 步：使用光标键选择**触发**区域。

第 3 步：按相应的功能键选择所需的触发方式，如表 6-1 所示。

6.1.2 自动进行连续测量

按“设置触发模式”。在这种模式下，选择内部触发模式，测量自动重复，由内部触发信号触发。

6.1.3 指定测量时间

手动生成触发

第 1 步：按“设置触发模式”中的步骤，选择手动触发模式。

第 2 步：按【MEAS】键。

第 3 步：按【TRIGGER】键，可进行单次测量。

产生外部触发信号

第 1 步：按“设置触发模式”中的步骤，选择手动触发模式。

第 2 步：按【MEAS】键。

第 3 步：从后面板外触发终端或通过 HANDLER/Scanner 接口的 EXT_TRIG 芯线上输入一个触发信号（TTL 脉冲信号）来执行单次测量。

从后面板端子上输入的外部触发信号触发必须满足图 6-1 所述条件（输入电压和脉冲宽度）。

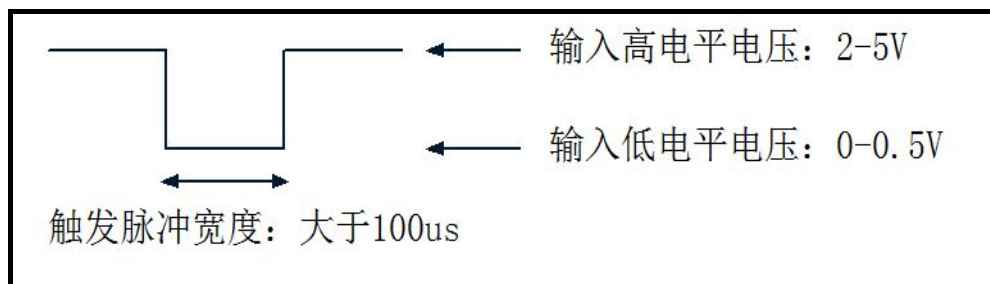


图 6-1 外部触发信号条件

第 4 步：重复第 3 步，重复测量。

设置 BNC 外部触发极性

第 1 步：按【SYSTEM】键。

第 2 步：使用光标键选择 外触发脉冲 区域。

第 3 步：使用以下功能键选择：

- 上升沿 设置上升沿触发
- 下降沿 设置下降沿触发

注：设置后面板外部触发 BNC 触发极性并不会对 HANDLER/Scanner 接口触发信号产生影响。

6.1.4 输入触发信号

当前一次输入的触发测量为结束之前（即在/EOM 信号变为低电平前），不接收任何输入的触发信号。

如果输入两次触发信号（双触发）时，只有第一个是有效的。

6.2 更精确的测量技巧

用户可以使用下面的技术来提高测量精度。

6.2.1 设置测量速度为 8

设置测量速度为 8，可提高测量的精度。

有关设置步骤，请参阅 [“选择测量步骤”](#)。

6.2.2 选择适当的测量范围

当确定测量范围后在锁定量程模式下测量。

有关设置步骤，请参阅 [“选择测量量程”](#)。

6.2.3 使用校正功能

开路校正消除了由于并联在测量电缆和测试夹具上的杂散导纳误差。

短路校正消除了由于串联在测量电缆和测试夹具上的剩余阻抗误差。

负载校正消除了由于测量电缆和测试夹具，扫描仪等的振幅/相位多种误差。

有关详细信息，请参阅第 5 章 [“用户校正”](#)。

6.2.4 提高测量的稳定

在高噪声测量环境中，用户可以通过进行平均的结果得到更可靠的测量。

对于设置步骤，请参阅 [“配置平均次数”](#)。

6.2.5 使用四端对进行测量

用户可用通过使用四端子对进行测量，消除测量误差。

6.2.6 采用频移

当在一个系统中使用两台或更多 TH2638 仪器时，可以通过移位 1 MHz 的测量频率（+1%，-1%，0%，2%，±2%），以避免测量信号之间的干扰。如果设定的值超出了允许的设置范围，则会自动跳到最大值或最小值。

对于设置步骤，请参阅“[配置频率移位](#)”。

6.3 提高测量速度（吞吐量）技巧

用户可以使用下面的方法来提高测量速度。

6.3.1 设定测量速度为 1

设置测量时间为 1 时，可使测量时间更短。

有关设置步骤，请参阅“[配置测量速度](#)”。

6.3.2 设定测量量程模式为锁定量程

如果设置了测量量程模式为自动量程，测量时需要先找合适的量程因此测量时间变长。所以，设置固定的量程，提高测量速度。

对于设置步骤，请参阅“[选择测量量程](#)”。

6.3.3 关闭显示器

关闭显示可以缩短测量计算时间（EOM）。

对于开启/关闭测量结果显示步骤，请参阅“[打开/关闭显示](#)”。

6.3.4 减小平均次数

如果使用平均功能减小平均次数，设置平均次数为小值越好。

对于设置步骤，请参阅“[配置平均因数](#)”。

6.3.5 设置触发延迟时间为 0

如果不需要使用触发延迟功能，把触发延迟时间设置为 0。

有关设置步骤，请参阅“[配置触发延迟时间](#)”。

6.3.6 减少对模拟测量的等待时间

TH2638 具有减少用于模拟测量的等待时间。等待时间被包括在模拟测量时间。这是系统默认的测量延迟时间。

当减少等待时间，不保证测定精度。要设置等待时间请参阅指令部分。

6.3.7 关断状态寄存器更新

当不使用状态寄存器时，测量的计算时间可以降低到 0.7ms（在测量的计算时间为 1ms 时，状态寄存器为开）。

要关闭寄存器，请参阅指令部分。

7 极限设置（比较器功能）

本章介绍如何使用极限设置对测量结果的分拣（比较器功能）。

比较器功能概述

TH2638 的比较器功能可以设置多达 9 个主要参数（BIN1 至 BIN9）范围限制为和 1 个副参数范围限制，被测件的分拣多达 11 档：BIN1 到 BIN9，OUT_OF_BINS 或 AUX_BIN。如果用户仅需要简单的判断通过/未通过而不需要的 BIN 分拣，仅需要设置 1 个主参数的范围限制（BIN1）（如果有必要，副参数可作为一级范围限制）来判别测量结果用落入制定的限制范围作比较功能。

用户可以使用绝对值或者基准值（标称值）的相对值（偏差）作为主参数指定的上限和下限的值。

比较器功能的排序判断结果被显示在屏幕上，并从仪器后面板 HANDLER 接口输出。此外，用户可以通过外部控制器使用 SCPI 命令读出分拣的判断结果和测量值。

用户也可以使用 BIN 计数功能来统计被测设备被分成到每个 BIN 档的数量，在屏幕上显示的计数值，并通过 SCPI 命令读出来。

7.1 打开/关闭比较器功能

比较器功能的打开/关闭状态还可以通过 HANDLER 接口的输出信号控制。

设置步骤

第 1 步：按【SETUP】键。

第 2 步：按**极限设置**功能键。

第 3 步：用光标键选择**比较**区域。

第 4 步：按**开/关**功能键打开或关闭比较器功能。

7.2 设置分拣判定条件

7.2.1 清除（复位）限制范围

清除限制范围将以下项恢复到出厂时的默认预设值设置。

- 打开/关闭所有上限值和下限值的限制范围（BIN1 到 BIN9 和副参数限制范围）。
- 限制范围指定方法。
- 参考值设置为公差模式。

设置步骤

第 1 步：按【SETUP】键。

第 2 步：按**极限设置**功能键。

第 3 步：用光标键选择 **BIN** 区域。

第 4 步：按**清除表格**功能键，清除限制范围。

7.2.2 指定方式作限制范围

有两种方法都可以被用来指定用于主要参数（BIN1 到 BIN9）的极限范围。一个是用绝对值（绝对值模式）的极限边界值，另一种是使用相对于参考值的偏差（公差模式）。公差模式又可分成两种模式，一种模式是指定使用的绝对值（绝对公差模式）和另一个指定使用的基准值（百分比公差模式）的百分比偏差。

注：只有在绝对模式可用指定副参数限制范围。

功能键	模式	
关	绝对值模式	
Δ ABS	公差模式	绝对值公差模式
Δ %		百分比公差模式

设置指定模式和参考值的限制范围

第 1 步：按【SETUP】键。

第 2 步：按**极限设置**功能键。

第 3 步：用光标键选择**模式**区域。

第 4 步：使用以下功能键：

功能键	功能
关	比较器切换成绝对值模式
Δ ABS	比较器切换成绝对值公差模式
Δ %	比较器切换成基本值的百分比偏差

第 5 步: 用光标键选择标称区域, 设置绝对容差模式或百分比公差模式的参考值。

第 6 步: 用数字输入键输入限制值。当用户输入的值时, 功能键标签自动更改为单位的标签 (p, n, u, m, k, M, *1)。

设定方式和设定值之间限制范围的关系

图 7-1 和图 7-2 分别设定了限制范围, 表 7-1 和表 7-2 分别给出了比较设定值和指定的限制模式。

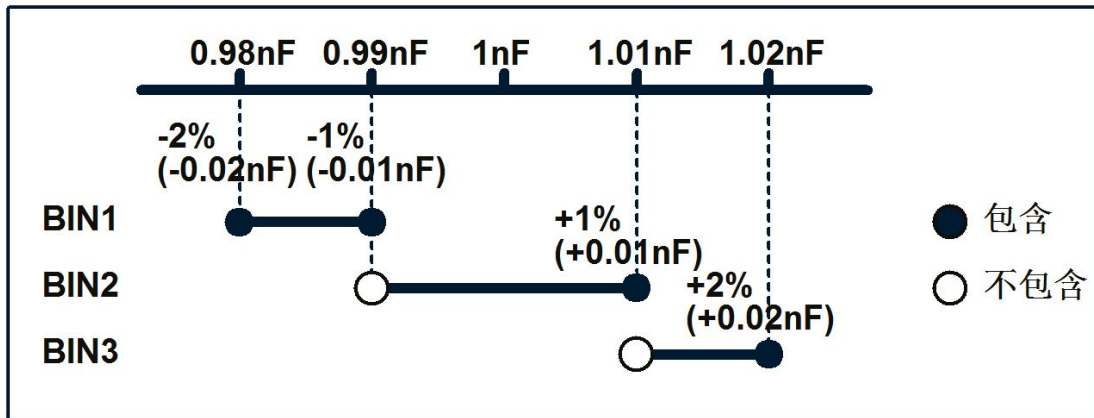


图 7-1 设定限制范围 (例 1)

	绝对值模式		公差模式(参考值: 1nF)			
			绝对值		百分比	
	下限值	上限值	下限值	上限值	下限值	上限值
BIN1	0.98nF	0.99nF	-0.02nF	-0.01nF	-2%	-1%
BIN2	0.99nF	1.01nF	-0.01nF	+0.01nF	-1%	+1%
BIN3	1.01nF	1.02nF	+0.01nF	+0.02nF	+1%	+2%

表 7-1 限制范围的低端和高端 (例 1)

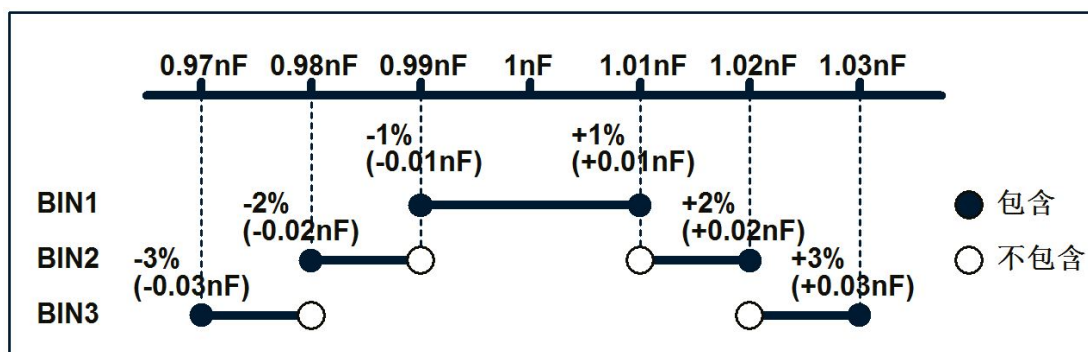


图 7-2 设定限制范围（例 2）

	绝对值模式		公差模式(参考值: 1nF)			
			绝对值		百分比	
	下限值	上限值	下限值	上限值	下限值	上限值
BIN1	0.99nF	1.01nF	-0.01nF	+0.01nF	-1%	+1%
BIN2	0.98nF	1.02nF	-0.02nF	+0.02nF	-2%	+2%
BIN3	0.97nF	1.03nF	-0.03nF	+0.03nF	-3%	+3%

表 7-2 限制范围的低端和高端（例 2）

7.2.3 设定限制范围

设置注意事项

- 如果设置的上限值的值等于或小于下限值时，将不使用该限制范围。该操作等同于限制范围设定为关。
- 如果 BIN 档中有重叠档时，由此产生的测量分拣到最小的 BIN 号码（参考图 7-5，“分拣的判断流程”）。因此，如果用户需要从最窄到最宽的极限范围设置，如图 7-2 所示。
- 对于公差模式，参考值则不需要在限制范围之内（下限值和上限值之间）。
- 允许限制范围之间有差异，因此用户可以设置限制范围如图 7-3 所示。

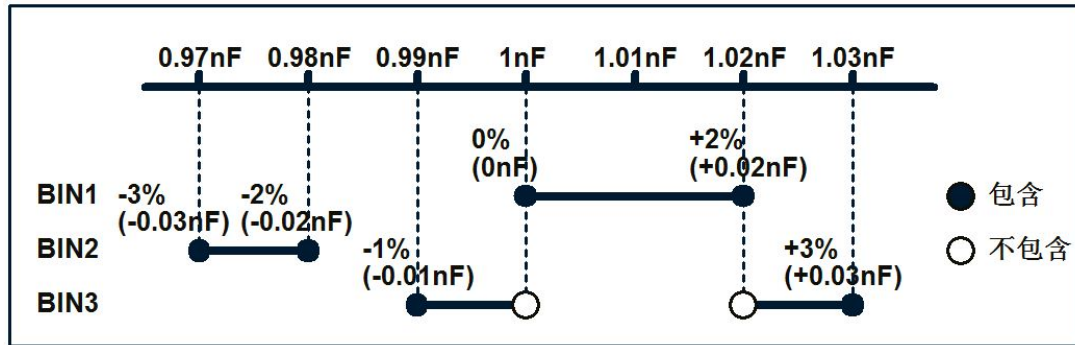


图 7-3 限制范围间的差异

	绝对值模式		公差模式(参考值: 1nF)			
			绝对值		百分比	
	下限值	上限值	下限值	上限值	下限值	上限值
BIN1	1nF	1.02nF	0nF	+0.02nF	0%	+2%
BIN2	0.97nF	0.98nF	-0.03nF	-0.02nF	-3%	-2%
BIN3	0.99nF	1.03nF	-0.01nF	+0.03nF	-1%	+3%

表 7-3 限制范围的上下限值

注: 当下限值大于上限值, 则会显示一条警告消息“不正确的上/下限”。

设置 BIN1~BIN9 的步骤 (开/关和下限值和上限值)

第 1 步: 按【SETUP】键。

第 2 步: 按极限设置功能键。

第 3 步: 用光标键选择 BIN1 区域。

第 4 步: 按开、关或清除行功能键。

第 5 步: 重复第 3 步和第 4 步, 打开剩下几个 BIN 档。

第 6 步: 使用光标键选择 BIN1 LOW 区域。

第 7 步: 用数字输入键输入限制值。当用户输入的值时, 功能键标签自动更改为单位的

标签 (p, n, u, m, k, M, *1)。

- 用户可以通过先输入 LOW 区域的值，完成后 HIGH 区域值自动为 LOW*1。
- 用户也可以通过先输入 HIGH 区域的限制值，确定后 LOW 值自动为 HIGH*(-1)。
- 用户可以通过按清除行功能键清除一行的数值，或使用清除表格的功能键清除整个 BIN 档的数值。也可以关闭 BIN 档的状态。

第 8 步：使用光标键选择 BIN1 HIGH 区域。

第 9 步：用数字输入键输入限制值。当用户输入的值时，功能键标签自动更改为单位的标签 (p, n, u, m, k, M, *1)。

第 10 步：重复第 6 步到第 9 步完成其他 BIN 档位的上/下限值的输入。

设置副参数的限制范围步骤（开/关和下限值和上限值）

第 1 步：按【SETUP】键。

第 2 步：按极限设置功能键。

第 3 步：用光标键选择 BIN 2nd 区域。

第 4 步：按开、关或清除行功能键。

第 5 步：使用光标键选择 2nd LOW 区域。

第 6 步：用数字输入键输入限制值。当用户输入的值时，功能键标签自动更改为单位的标签 (p, n, u, m, k, M, *1)。

- 用户可以通过先输入 LOW 区域的值，完成后 HIGH 区域值自动为 LOW*1。
- 用户也可以通过先输入 HIGH 区域的限制值，确定后 LOW 值自动为 HIGH*(-1)。
- 用户可以通过按清除行功能键清除一行的数值，或使用清除表格的功能键清除整个 BIN 档的数值。也可以关闭 BIN 档的状态。

第 7 步：使用光标键选择 BIN1 HIGH 区域。

第 8 步：用数字输入键输入限制值。当用户输入的值时，功能键标签自动更改为单位的标签 (p, n, u, m, k, M, *1)。

7.2.4 设置附属功能

如果二次参数极限范围为开，则分拣结果根据附属功能的通/断状态（表 7-4）而变化。

主参数分拣结果	附属 BIN 功能	分拣结果
---------	-----------	------

BIN1~BIN9	关	OUT_OF_BINS
	开	AUX_BIN
超出 BIN1~BIN9 范围	无关	OUT_OF_BINS

表 7-4 附属功能打开/关闭分拣结果

设置步骤

第 1 步：按【SETUP】键。

第 2 步：按**极限设置**功能键。

第 3 步：用光标键选择**附属**区域。

第 4 步：使用功能键控制附属功能的开关状态。

7.3 次品结果的判定

TH2638 具有检测极低测量主参数值（Cp 或 Cs）的功能。当主参数测量结果等于或小于预设的界限值（筛选 C），则被测件被判定为次品。

注：当打开比较器功能时，即使次品被检测到仍然正常执行分拣判定。然而，在屏幕上显示的排序判断结果是 LOWC，在 HANDLER 接口上，则/LOWC_OR_NC 信号变成有效（低电平）代替分拣判定结果。

7.3.1 打开/关闭筛选 C（次品）功能

设置步骤

第 1 步：按【SETUP】键。

第 2 步：使用光标键选择**筛选 C**区域。

第 3 步：使用开/关功能键开关或关闭功能：

7.3.2 设置次品范围功能

用测量范围（满刻度）的百分比作为设置次品功能的范围限制值。适用的测量范围取决于测量范围模式的设定而变化：

对于自动量程模式

无论实际测量是什么量程上，最小测量量程都适用。下面列举出各频率下的最小量程：

- 当测量频率为 100Hz /120Hz: 10E-9 F (10 nF) 量程
- 当测量频率为 1kHz: 100E-12F (100 pF) 量程
- 当测量频率为 10kHz: 100E-12F (100 pF) 量程
- 当测量频率为 10kHz: 10E-12F (100 pF) 量程
- 当测量频率为 1 MHz 时: 1E-12 F (1 pF) 量程

对于固定量程模式

当前所选择的测量量程就是最后实际测量的量程。

例如，如果使用 1 μ F 的固定测量量程，并设置限制到 1% 时，筛选 C 检测到所测量的主参数值 (Cs 或其他的 Cp) 等于或小于 10 nF 时认为是次品。

设置步骤

第 1 步：按【SETUP】键。

第 2 步：使用光标键选择**筛选 C** 区域。

第 3 步：使用数字输入键或功能键输入极限值。当您输入的值与输入键，功能键单元标签更改为 (%)。

7.4 读出分拣判定结果

分拣判断是通过比较器功能根据图 7-5 中所示的流程中获得。

图 7-4 显示了屏幕显示和分拣结果之间的关系。

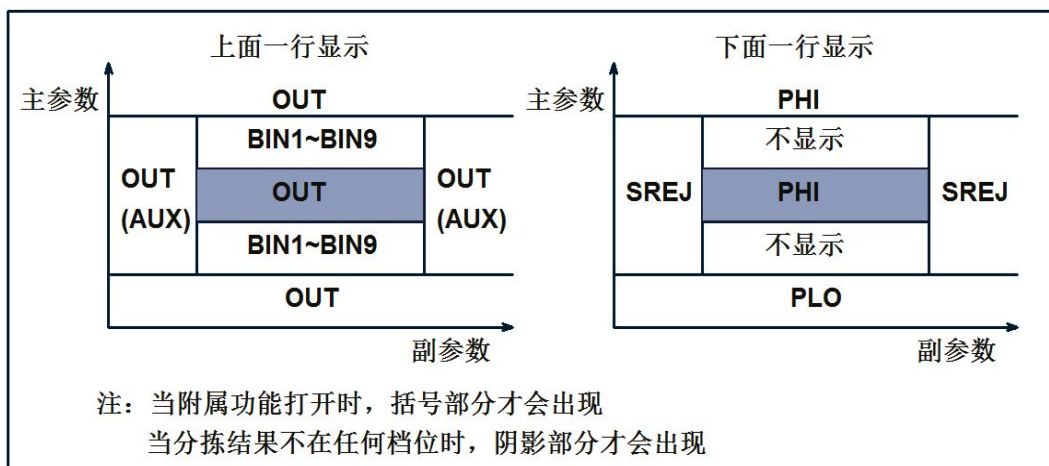


图 7-4 屏幕显示和分拣结果之间的关系

注：如果检测到 OVERLOAD，不执行分拣判定，而在上面一行显示-----。如果检

测到次品, 分拣进行正常的判定, 但上面一行用 **LOWC** 替代分类判断结果 (OUT, AUX, 或 BIN1 到 BIN9) 显示。

注: 分拣判定结果可以通过发送 **SCPI** 指令读出。

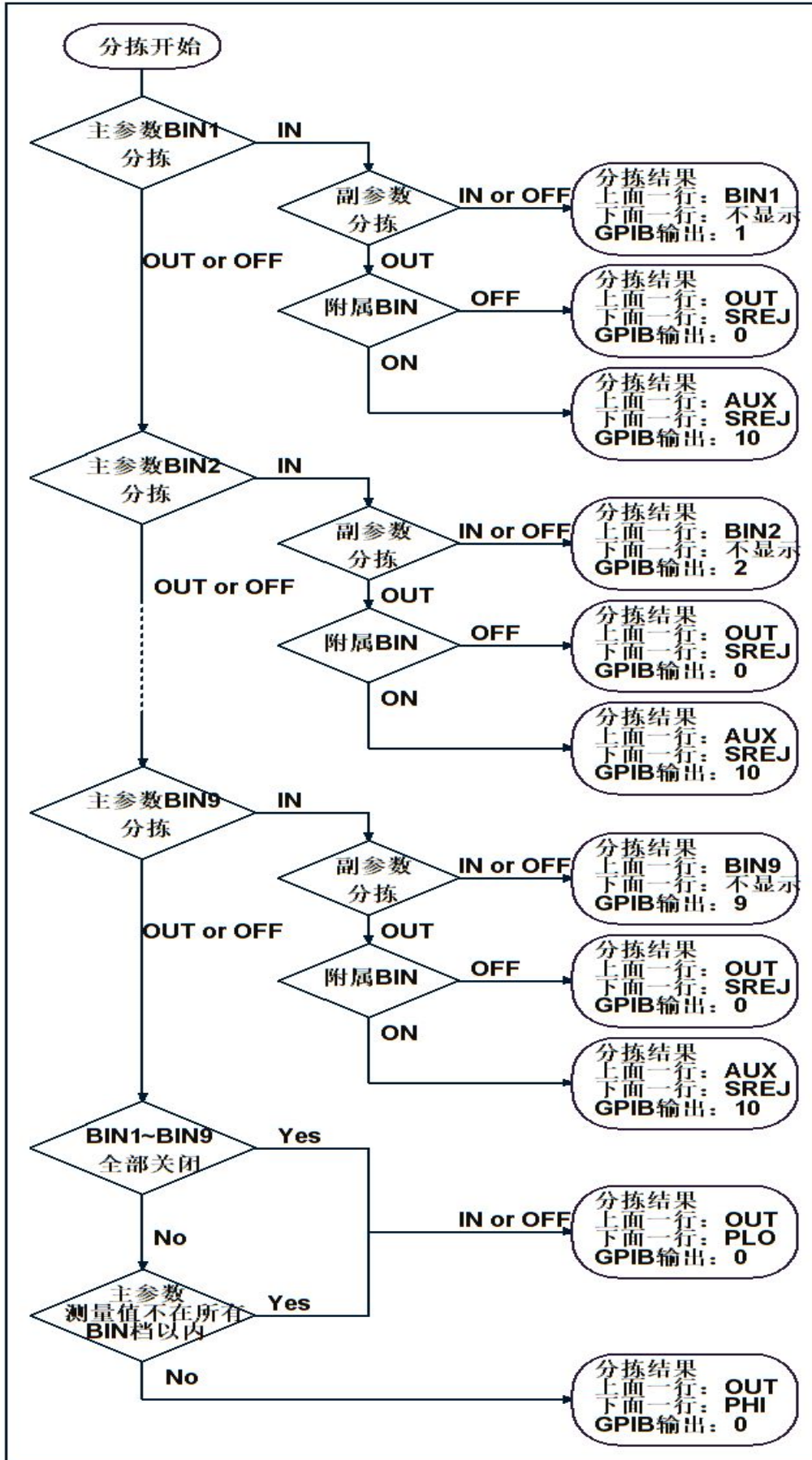


图 7-5 分拣判定流程

7.5 读出分类后每个 BIN 档的计数值（BIN 档计数功能）

用户通过打开 BIN 计数功能读出被测件分到每个 BIN 档的个数。计数的最大值为 999999。如果超过此值，计数不会增加而是保持在 999999（不返回到 0）。

当打开多重校正功能时，各通道间分别进行计数。用户可以通过 SCPI 命令读出结果。

注：用户可以通过后面命令读出所有的 BIN 计数值：**CALCulate1: COMParator: COUNT: DATA?** 命令。欲了解更多信息，请参阅附录指令部分。

注：过载计数值只能通过发送 SCPI 指令来读取，不能在屏幕上显示出来。

设置步骤

BIN 档计数值在档计数显示页。

第 1 步：按【MEAS】键。

第 2 步：按档计数功能键。

第 3 步：使用光标键选择计数区域。

第 4 步：使用一下功能键选择：

功能键	说明
开	打开计数功能
关	关闭计数功能
复位计数	复位计数功能

注：清除 BIN 计数值，所有档的计数值为 0。

注：当多路校正功能打开时，仅能通过 SCPI 命令读出每一个通道档计数值，屏幕上并不会显示出来。

注：当多路校正功能打开时，可通过

ALCulate1:COMParator:COUNT:MULTi:OVLD?SCPI 命令读出超限计数值。欲了解更多信息，请参阅指令部分。

7.6 设定分拣判定结果的提示音

用户可设定分拣判定结果的提示音调来执行以下其中一个操作。

- 当分拣判定结果为 OUT_OF_BINS、AUX_BIN、OVLD 或 LOWC_OR_NC 时，使

用提示音。

- 当分拣判定结果为 BIN1~BIN9 之间时，使用提示音。

用户也可以禁用讯响提示音。

有关如何设置提示音输出步骤，请参阅“[配置讯响提示音](#)”部分。

8 HANDLER 接口

用户可以通过 TH2638 的 HANDLER 接口输出测量结束信号、比较器的分拣结果和其他数据，或者输入一个外触发信号、按键锁存信号等。这一章介绍了通过 HANDLER 接口配置自动分拣系统（比较器功能）的信息。

8.1 比较器分选结果的输出

当打开比较器功能时，比较器的分拣结果通过 HANDLER 接口输出。图 8-1 和表 8-1 给出了比较器分拣结果之间的关系和 HANDLER 接口的输出信号定义。

注：当比较器功能关闭时，除了 /INDEX、/EOM 和 /INDEX 信号外，没有其他信号输出。/INDEX 和 /EOM 信号为低。当比较器功能打开时，有错误出现时，/ALARM 信号将输出。当触发模式设置为外部触发时，无论比较器功能是否打开，EXT_TRIG 信号都有效。同样 /KEY_LOCK 信号为低时，无论比较器功能是否打开，按键锁定状态也不会改变。

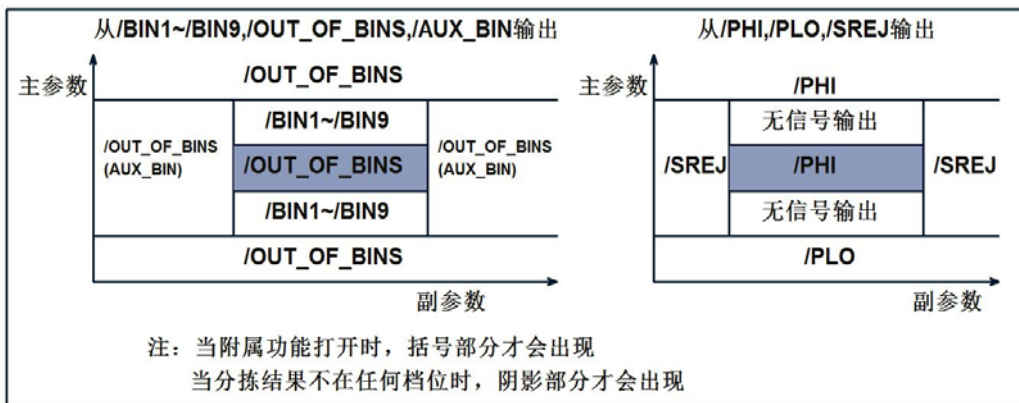


图 8-1 HANDLER 接口输出比较器分拣结果

测量状态	判定结果				HANDLER 接口 有效信号状态	GPIB 输出		
	主参数		副参数			测量状态	测量值	BIN 分拣结果
正常	IN	BIN1	IN		/BIN1	0	测量值	1
		BIN2			/BIN2			2
		BIN3			/BIN3			3
		BIN4			/BIN4			4
		BIN5			/BIN5			5
		BIN6			/BIN6			6
		BIN7			/BIN7			7
		BIN8			/BIN8			8
		BIN9			/BIN9			9
	BIN1~BIN9 其中之一	OUT	AUX BIN: OFF	/OUT_OF_BINS /SREJ	0			
			AUX BIN: ON	/AUX_BIN /SREJ	10			
OUT	小于最小下 限值	N/A		/OUT_OF_BINS /PLO	0		0	
	大于最大上 限值			/OUT_OF_BINS /PHI				
过载	不被分拣				/OVL D	1	9.9E37	11
次品					/LOWC_OR_NC	2	测量值	1~10
未连接	不被分拣				/LOWC_OR_NC	2	9.9E37	11

表 8-1 比较器分拣结果和 HANDLER 接口输出信号间的关系

8.2 输入/输出引脚分配

图 8-2 显示了 HANDLER 接口连接器信号线定义。表 8-2 给出了信号线的说明。

注：信号线前面有正斜线 (/) 的信号表示该信号为负逻辑（低电平有效）。

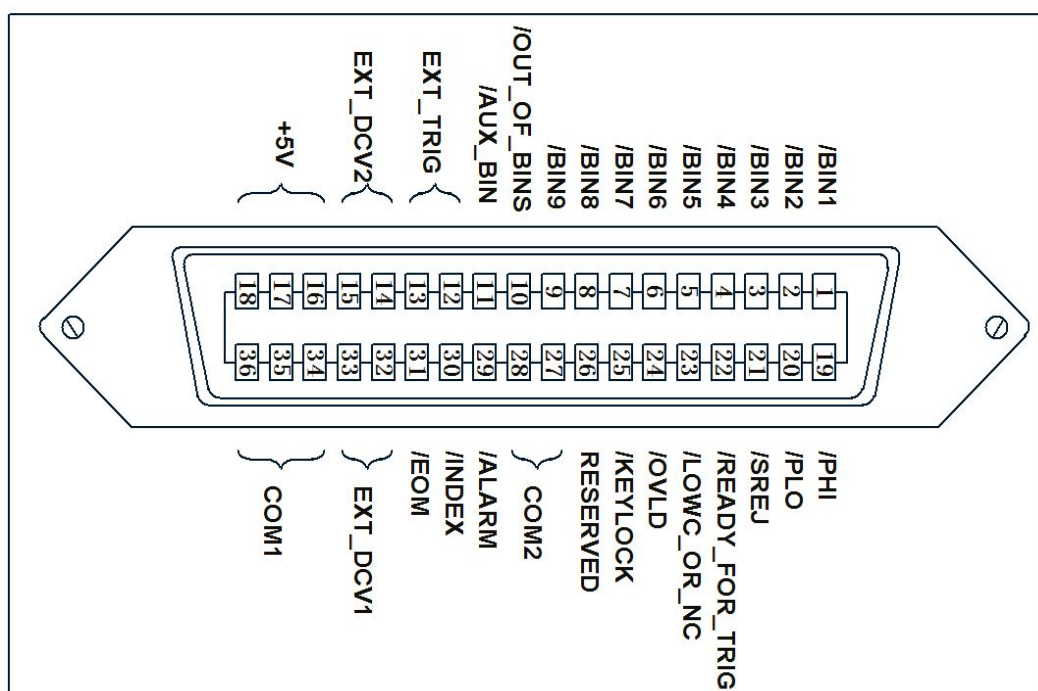


图 8-2 HANDLER 接口信号线定义

引脚号	信号名称	信号方向	说明
1	/BIN1	输出	分拣判定结果信号。它们显示了被测件被分类到的档位，低有效。这些输出信号都是基于集电极开路
2	/BIN2		
3	/BIN3		
4	/BIN4		
5	/BIN5		
6	/BIN6		
7	/BIN7		
8	/BIN8		
9	/BIN9		
10	OUT_OF_BINS		
11	/AUX_BIN		
12,13	EXT_TRIG	输入	外触发信号。这些信号用于外触发模式。当脉冲到达上升沿是进行触发。当不使用该引脚时，应当把该引脚连接到GND。
14,15	EXT_DCV2	输入	外部直流电压。为直流隔离输入信号（EXT_TRIG,/KEYLOCK）和直流隔离输出信号（/ALARM,/INDEX,/EOM 和 /READY_FOR_TRIG），这些输入电压在+5V~+24V 之间。

16,17,18	+5V		内部直流电压
19	/PHI		高于上限的主参数信号。当对 BIN1~BIN9 档的主参数超过上限时,该信号为低。
20	/PLO		低于下限的主参数信号。当对 BIN1~BIN9 的主参数低于下限时,该信号为低。
21	/SREJ		副参数超限信号。副参数超过限制时该信号为低。
22	/READY_FOR_TRIG	输出	“准备触发”信号。仪器准备接收触发信号时,输出该信号。这说明当测量屏幕在“触发等待”状态时,输出信号为低。其他任何条件下都不会输出该信号。同样,触发源设为内触发时也不会输出该信号。
23	/LOWC_OR_NC		次品电容检测和接触检测信号。如果测量 Cp 或 Cs 的值小于或等于预设值(测量量程的百分比),该引脚输出低。如果测量值小于大约 9.99E37 时,该引脚也变成低。
24	/OVLD		测量失败信号。当模拟测量机制不能执行测量(由于过载)时,该信号为低。
25	/KEY_LOCK	输入	“按键锁定”信号。输入该信号时,TH2638 的前面板按键全部禁用。
26	RESERVED	---	未使用
27,28	EXT_DCV1	输入	外部直流电压。TH2638 未使用该引脚功能。
29	/ALARM		检测出错误信号。当检测出瞬时电源故障时,显示该信号。当 HANDLER 接口板重置时也会显示该信号。
30	/INDEX	输出	模拟测量结束信号。当模拟测量结束时显示该信号。这说明一旦 HANDLER 接收到该信号,下一个被测件就可以连接到 UNKNOWN 终端。然而/EOM 信号输出前不提供测量数据。
31	/EOM		“测量周期结束”信号。输出该信号时,提供测量数据和分类结果。
32,33	COM2		外部直流电流 EXT_DCV2 的公用信号。
34,35,36	COM1	---	外部直流电流 EXT_DCV1 的公用信号。

8-2 HANDLER 接口输入/输出引脚定义说明

8.3 时序图

图 8-3 介绍了 TH2638 在不可预测的时间段和在模拟测量结束后输出的信号无效。详细的测量时间，请参考表 8-3。

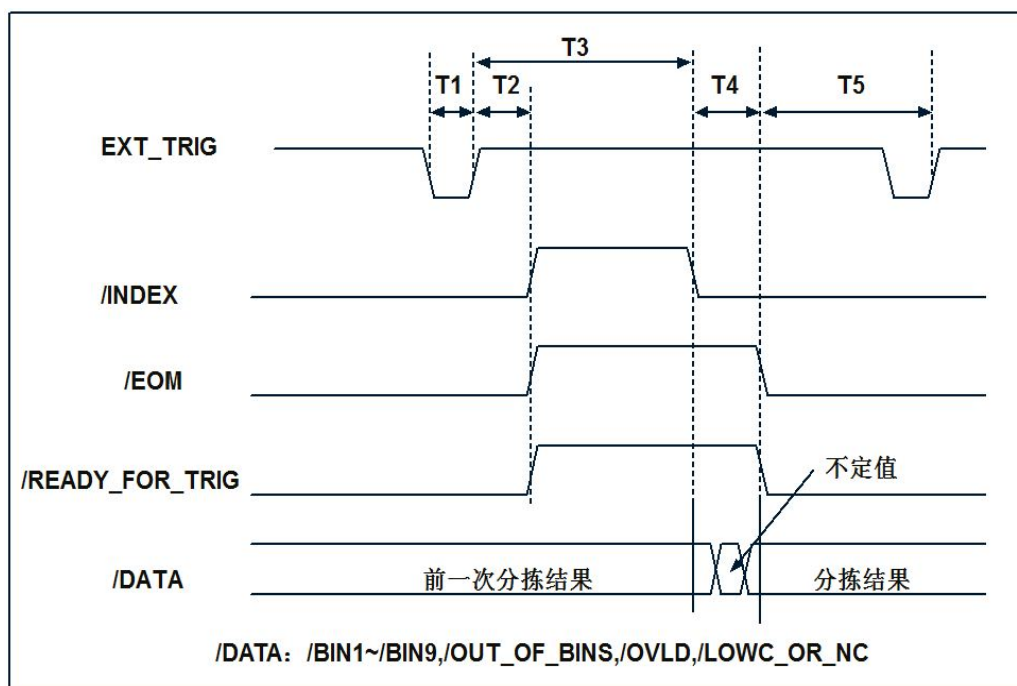


图 8-3 HANDLER 接口时序图

		测量时间	最小值	典型值
T1	触发脉冲宽度	N/A	1us	---
T2	/READY_FOR_TRIG,/INDEX,/EOM 触发响应时间	N/A	---	40us
T3+T4	测量时间	T3 模拟测量时间		
		1(100Hz)	---	10.0ms
		1(120Hz)	---	10.0ms
		1(1kHz)	---	2.2ms
		1(10kHz)	---	2.3ms
		1(100kHz)	---	1.6ms
	T4 测量计算时间	N/A	---	0.75ms
T5	触发等待时间	N/A	0us	---

表 8-3 时序图中的时间

8.4 列表扫描信号线的

当 HANDLER 借口与列表扫描比较器配用时，采用以下信号定义。

列表扫描比较器中使用处理器接口时采用的信号定义：

- 测试结果输出信号

信号/BIN1~BIN9 和 AUX_BIN 分别代表扫描点 1~10 处的 IN/OUT 测试结果。

/OUT_OF_BINS 表示被测件合格/不合格。

这些信号在扫描周期结束时输出。

- 控制输出信号

/INDEX（模拟测量结束）和/EOM（测量周期结束）信号的输出定时随列表扫描（使用比较器时，这些信号的特性各不相同）的扫描模式而不同。

1. SEQ 扫描模式

完成扫描周期最后的模拟测量时，输出/INDEX。当扫描周期结束后，所有的比较器测试结果变得可用时，输出/EOM。

2. STEP 扫描模式

扫描周期每个步进中的模拟测量步进结束后输出/INDEX。当扫描周期每个步进中的所有测量结束（包括测量时间）时输出/EOM。

表 8-4、图 8-4 和图 8-2 显示了列表扫描比较器的连接器引脚布局 and 比较器信号描述。

引脚编号	信号名称	信号方向	说明
1	/BIN1	输出	扫描点 1 处出现故障（超出极限）
2	/BIN2		扫描点 2 处出现故障（超出极限）
3	/BIN3		扫描点 3 处出现故障（超出极限）
4	/BIN4		扫描点 4 处出现故障（超出极限）
5	/BIN5		扫描点 5 处出现故障（超出极限）
6	/BIN6		扫描点 6 处出现故障（超出极限）
7	/BIN7		扫描点 7 处出现故障（超出极限）
8	/BIN8		扫描点 8 处出现故障（超出极限）
9	/BIN9		扫描点 9 处出现故障（超出极限）
10	/OUT_OF_BINS		在一个扫描周期内任何扫描点处被测件出现故障时输出该信号
11	/AUX_BIN		扫描点 10 处出现故障（超出限制）
19-21	N.U.	---	未使用（高电平时始终关闭）
30	/INDEX	输出	SEQ 扫描模式：完成扫描周期的最后模拟测量时，输出该信号。这说明一旦处理器接收到该信号，下一个被

			测件就可以连接到 UNKNOWN 终端，然而，/EOM 信号输出前不提供测量数据。 STEP 扫描模式：扫描周期每个扫描点处的模拟测量结束时，输出该信号。这说明一旦处理器接收到该信号，仪器就可以进入下一个扫描点。然后/EOM 信号输出前不提供测量数据。
31	/EOM		SEQ 扫描模式：扫描周期结束时输出该信号。因此输出该信号时提供测量数据和分类结果。 STEP 扫描模式：当每个扫描点处的测量结束（包括比较器测试时间）并提供相应的测量数据时，输出该信号。输出最后一个扫描点的/EOM 信号后提供该比较器测试结果。
12-18 22-29 32-36			其功能与比较器相同

表 8-4 列表扫描比较器的引脚分布图

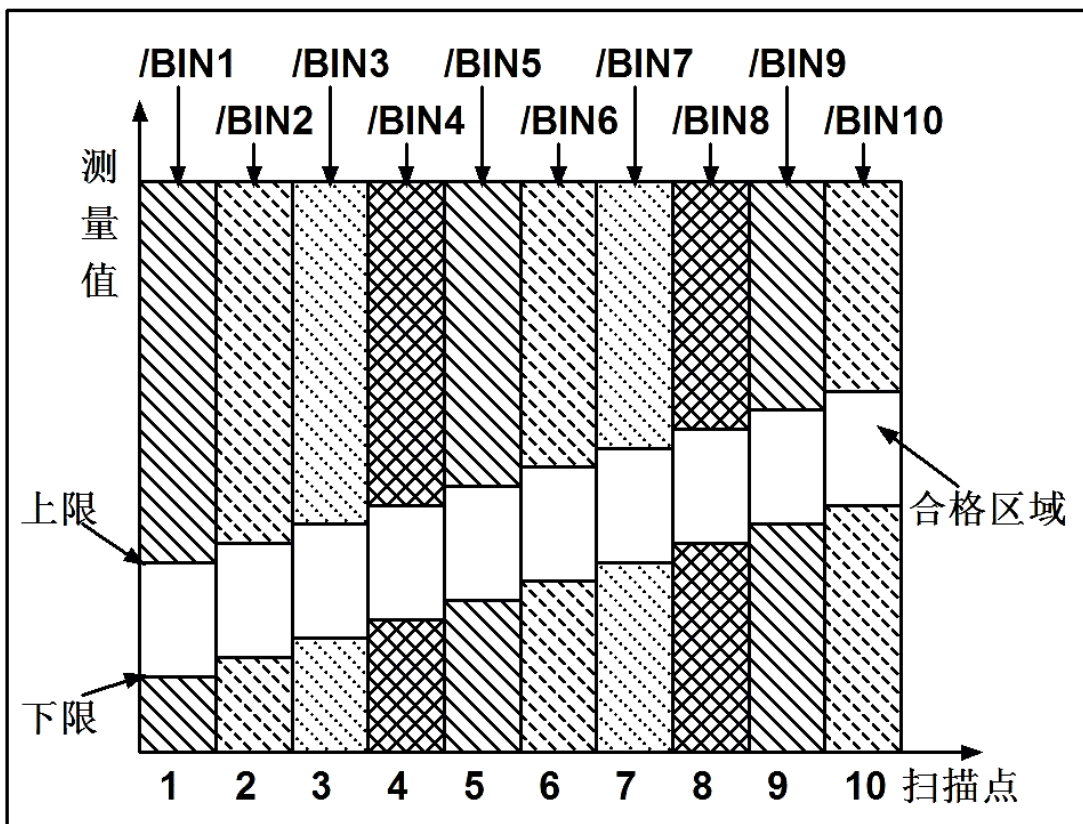


图 8-4 列表扫描比较器信号区域

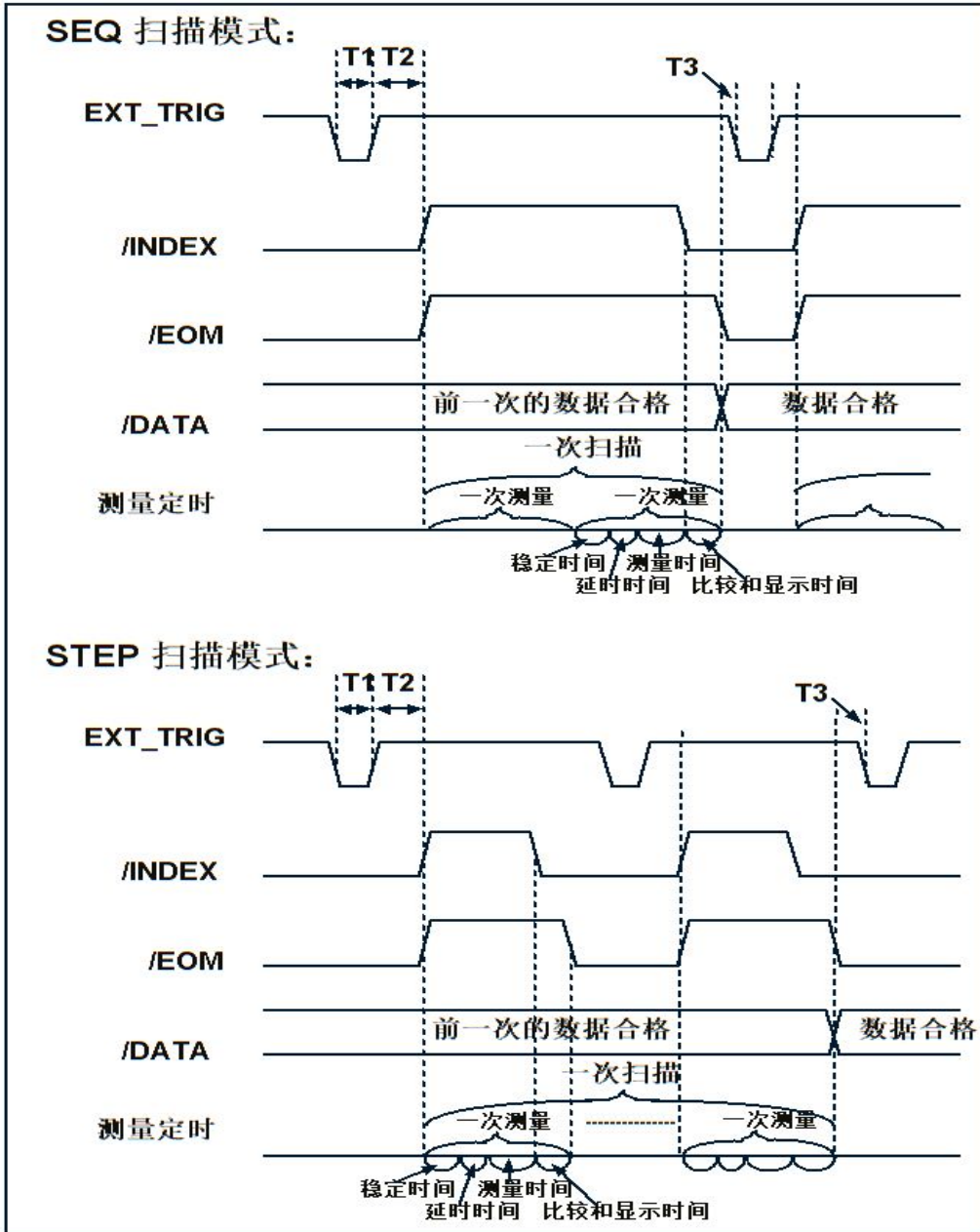


图 8-5 列表扫描比较器时序图

时间	最小值	典型值
T1 触发脉冲宽度	1us	---
T2 测量时间的/INDEX 和/EOM 响应时间	0s	40us
T3 输出/EOM 后的触发等待时间	0s	---

表 8-5 列表扫描比较器时序图中的时间

8.5 电气特性

8.5.1 输出信号

输出信号以集电极开路光耦隔离输出。用户可参考表 8-6 使用各种直流电压作为 TH2638 的外部上拉电阻。

上拉电压 (V)	电阻值 (Ω)	推荐电阻值 (Ω)
5	1.7k(5V/3mA)	1.78k
9	3.0k(9V/3mA)	3.16k
12	4.0k(12V/3mA)	4.22k
15	5.0k(15V/3mA)	5.11k
24	8.0k(24V/3mA)	8.25k

表 8-6 推荐上拉电阻值

输出信号分为两类：测试结果输出信号和控制输出信号。用户对它们设置不同的输入电压。表 8-7 为输出信号的电气特性。图 8-6 和图 8-7 为测试结果输出信号和控制输出信号的电路连接。

输出信号	输出电压 (V)		最大电流 (mA)
	低电平	高电平	
测试结果输出信号： /BIN1~/BIN9,/AUX_BIN,OUT_OF_BINS,/PHI, /PLO,/SREJ,/OVLD,/LOWC_OR_NC	0~0.5	+5V~+24V	6
控制输出信号： /INDEX,/EOM,/READY_FOR_TRIG,/ALARM	0~0.5	+5V~+24V	6

表 8-7 HANDLER 接口输出信号的电气特性

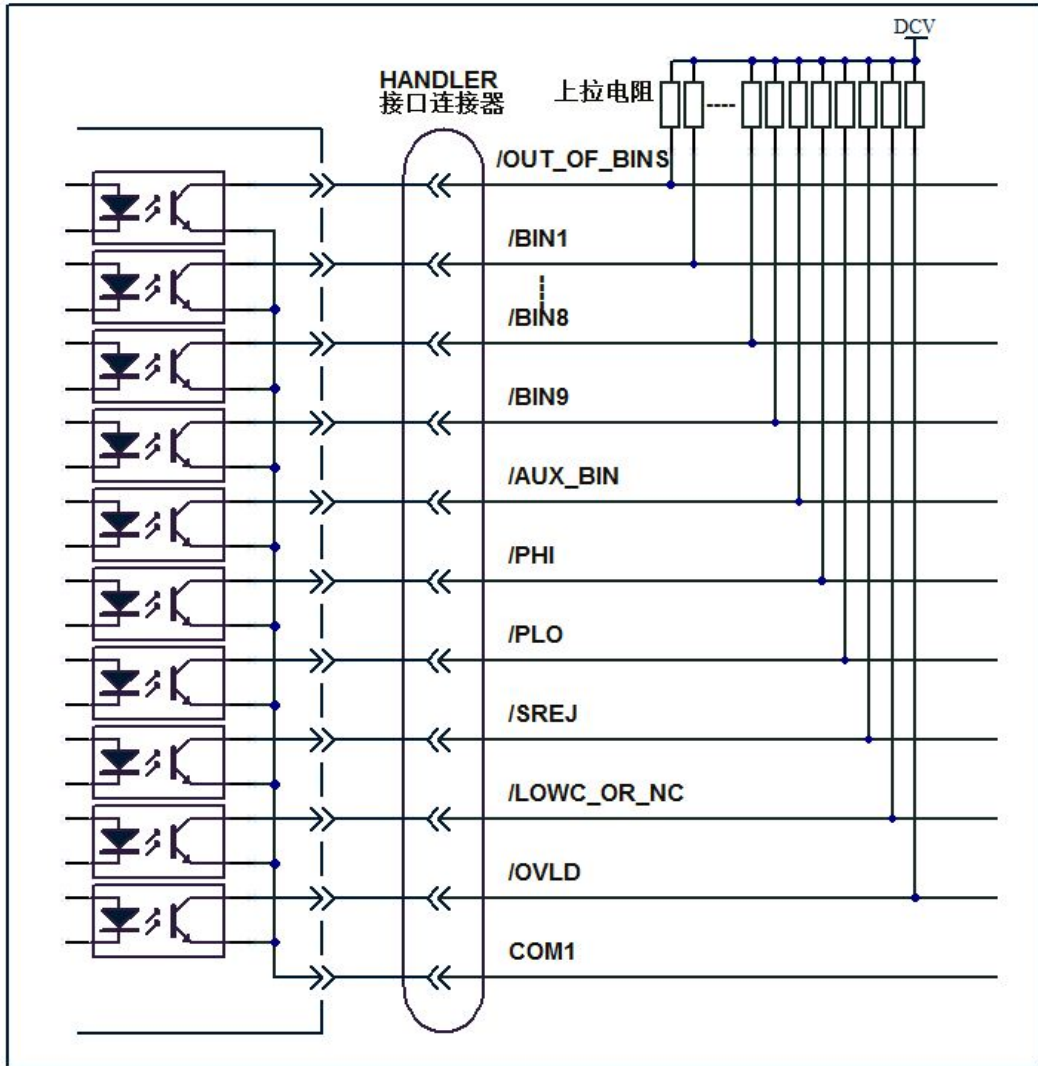


图 8-6 测试结果输出信号电路框图

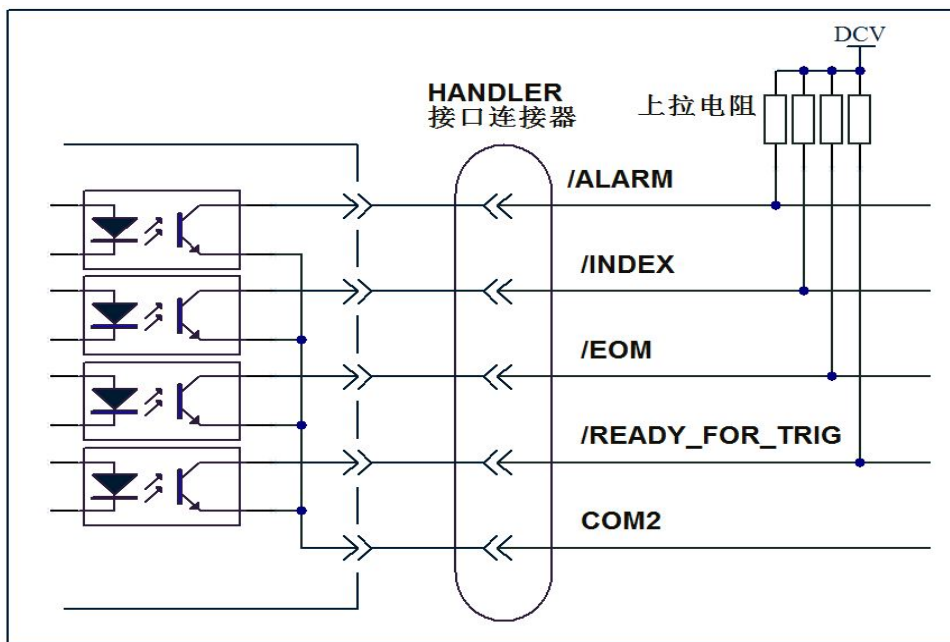


图 8-7 控制输出信号电路框图

8.5.2 输入信号

每个输入信号都接在光耦 LED 的阴极。光耦 LED 的阳极连接到电压源上。输入信号的电气特性如表 8-8 所示，电路连接如图 8-8。LED 上流过的电流取决于提供的电压源和串联在光耦上的内阻。

输入信号	输入电压 (V)		最小输入电流 (mA)			
			电压源: DCV2			
	低电平	高电平	5V	12V	15V	24V
EXT_TRIG	0~1	DCV2	11.0	11.7	12.1	12.9
/KWHY_LOCK			2.2	6.0	7.7	12.7

表 8-8 HANDLER 接口输入信号的电气特性

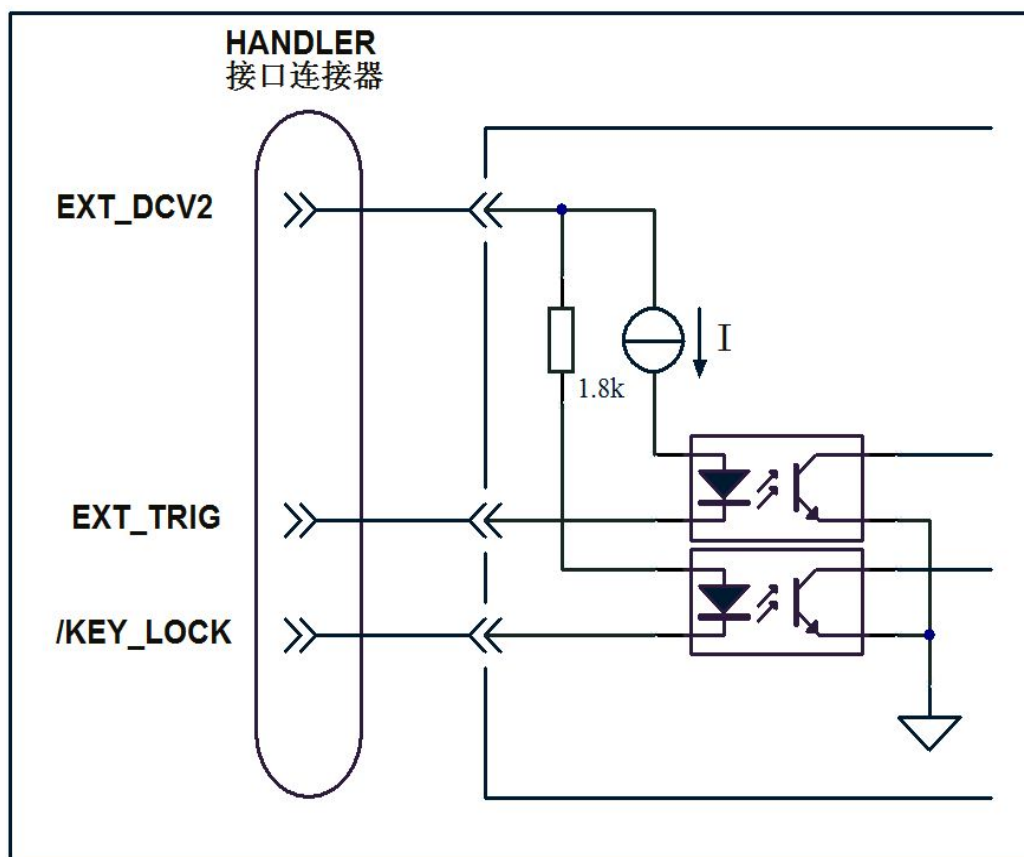


图 8-8 HANDLER 接口输入信号连接

注：图中串在 EXT_TRIG 信号线上的 I 为一个近似恒流源的电路，输出电流 I 的

计算公式为

其中：	EXTDCV2	为外部提供的直流电压源
	V_F	为光耦二极管的压降为 1.15V
	R	为 10k Ω 的限流电阻

9 扫描接口

用户可以通过扫描接口对测量的输入/输出时序控制信号进行扫描操作，或者选择校正各个扫描通道。本章介绍了配置使用扫描接口和多路校正功能。

9.1 使用多路校正功能

TH2638 提供可让用户在测量前事先测量或从存储多达 256 个校正数据集中调用校正数据的功能。该功能对扫描的每一路通道都执行开路/短路/负载校正，避免了不同测量路径带来的误差。因此该功能可以提供高度可靠的测量。

9.1.1 打开/关闭多路校正功能

用户打开多路校正功能时，每个通道的校正数据都是经过“测量多路校正数据”中的方测得，校正数据用来补偿误差。

注：多路校正功能的开/关状态由扫描接口的开/关状态控制。当多路校正功能关闭时，忽略扫描接口的输入通道号（/CH0~/CH7,/CH_VALID），同时/INDEX 和/EOM 信号为低。当触发模式被设置为外触发模式（EXT）时，不管多路校正功能是否打开，外触发功能都有效。

打开/关闭多路校正功能步骤

- 第 1 步：按【SETUP】键。
- 第 2 步：按 用户校正 功能键。
- 第 3 步：用光标键选择**多通道**区域。
- 第 4 步：使用功能键打开/关闭该功能。

9.1.2 选择一个通道

使用前面板选择通道

- 第 1 步：按【SETUP】键。
- 第 2 步：按 用户校正 功能键。

第 3 步：用光标键选择**通道号**区域。

第 4 步：使用数字输入键输入，或功能键输入。

功能键	说明
加++	以 10 为步长增加通道号。
加+	以 1 为步长增加通道号。
减 -	以 1 为步长减小通道号。
减 --	以 10 为步长减小通道号。

通过扫描接口选择通道

通过使用扫描接口的/CH0~/CH7 和/CH_VALID 信号线选择通道。

/CH0~/CH7 的信号线由高电平（0）和低电平（1）的二进制表示通道号。/CH7 信号线为最高有效位，/CH0 为最低有效位。例如，如果/CH7 信号为低，其他信号线/CH0~/CH6 全为高，则表示选择通道号为 128；如果/CH0~/CH1 信号线为低，其他信号线/CH2~/CH7 全为高。则选择通道号为 3。

/CH_VALID 信号线使能或禁用/CH0~/CH7 信号线的设置。如果/CH_VALID 信号线为低，通过从/CH0~/CH7 信号线指定通道号，产生一个触发设置信号设置 TH2638 的通道。

可通过以下步骤设置

第 1 步：设置/CH_VALID 信号线为高。

第 2 步：通过/CH0~/CH7 信号线设置一个通道号。

第 3 步：设置/CH_VALID 信号线为低。

第 4 步：产生一个触发。

注：通道选择的模式决定了执行的时序的不同

当通过前面板或 SCPI 命令选择一个通道时，选择被立即执行。当使用扫描接口的/CH0~/CH7、/CH_VALID 信号线时，只有产生一个触发时通道号选择才会被执行。

9.1.3 测量多路校正数据

图 9-1 显示了测量多路校正功能开路/短路/负载校正数据的基本流程。

注：用户不能初始化多路校正功能的校正数据。即使触发复位信号或者断电，校正数据仍然有效。

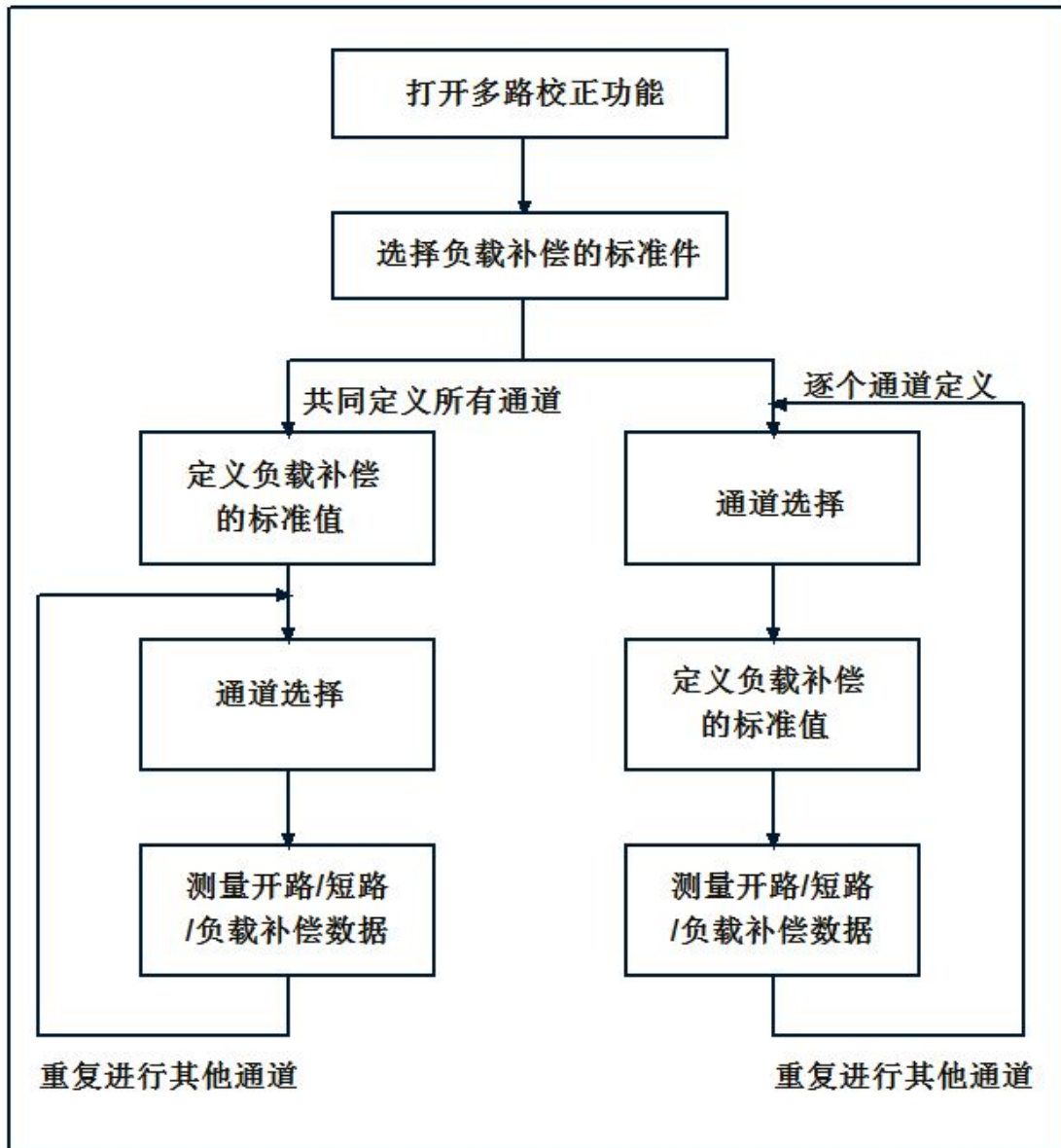


图 9-1 多路校正功能的测试流程

选择负载校正标准件定义的方法

用户可以选择怎样定义负载校正标准值（LOAD 修正参考值）：无论是为每个通道定义一个值或为所有通道定义相同的值。如果用户选择逐个通道定义，那么用户输入的参考值为该通道的参考值。如果用户选择所有通道定义相同的值，该值被存储为用于设置值时所选择的所有通道的参考值。

设置步骤如下：

第 1 步：按【SETUP】键。

第 2 步：按用户校正功能键。

第 3 步：使用光标键选择**负载参考**区域。

第 4 步：使用功能键选择需要的单个或多个。

测量开路/短路/负载校正数据

该以测量开路/短路/负载校正数据的过程和通常的校正数据是一样的，不同之处在于在测量前需要选择一个想要校正的通道号。

当用户测量开路/短路/与多校正功能负载校正数据时，测量值被存储为当前测量通道的校正数据。

检查开路/短路/负载校正数据

检查开路/短路/负载校正数据的步骤和通常的校正是一样的，不同之处在于在检查前需要选择一个想要查看的通道号。

9.2 输入/输出引脚分配

图 9-2 显示了扫描接口输入/输出引脚分配状况。表 9-1 为输入/输出引脚定义说明。

注：信号线前面有正斜线 (/) 的信号表示该信号为负逻辑（低电平有效）。

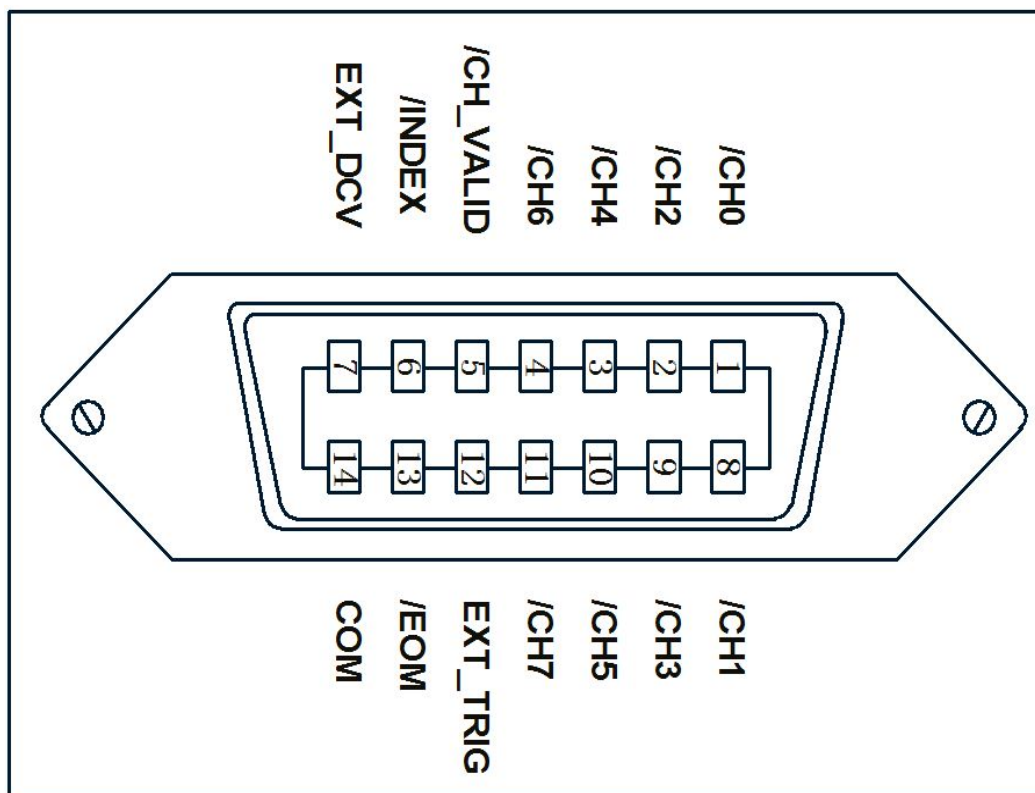


图 9-2 扫描接口连接器引脚分配

引脚号	信号名称	信号方向	说明
1	/CH0	输入	通道选择信号（8 位二进制输入）。选择与扫描仪通道相对应的修正数据。最高有效位是/CH7，最低有效位是/CH0。
2	/CH2		
3	/CH4		
4	/CH6		
5	/CH_VALID		通道有效信号。这个信号为低产生一个触发使通道选择信号设置的通道呈有效。
6	/INDEX	输出	模拟测量结束。由于这类信号是在模拟测量结束时被认定，所以通道可以切换到下一个。然而，直到 EOM 被认定才能获得测量数据。
7	EXT_DCV	输入	外部直流电压
8	/CH1		
9	/CH3		
10	/CH5		
11	/CH7		
12	EXT_TRIG		外触发信号。这些信号用于外触发模式。当脉冲到达上升沿是进行触发。当不使用该引脚时，应当把该引脚连接到 GND。
13	/EOM	输出	册测量结束。由于这类信号是在一系列测量结束时被认定，因此 TH2638 转到下一个测量。当这类信号被认定时，测量数据和比较结果有效。
14	COM	---	外部直流电流 EXT_DCV 的公用信号。

表 9-1 扫描接口输入/输出引脚定义说明

9.3 时序图

图 9-3 显示了扫描接口的测量时序图，图中 T1~T5 为测量周期中的各个时间，如下表所示：

		最小值	典型值
T1	触发脉冲宽度	1us	---
T2	/INDEX 和/EOM 触发响应时间	---	60us
T3	通道号输入保持时间	---	0us
T4	通道号输入设置时间	---	0us
T5	触发等待时间	---	0us

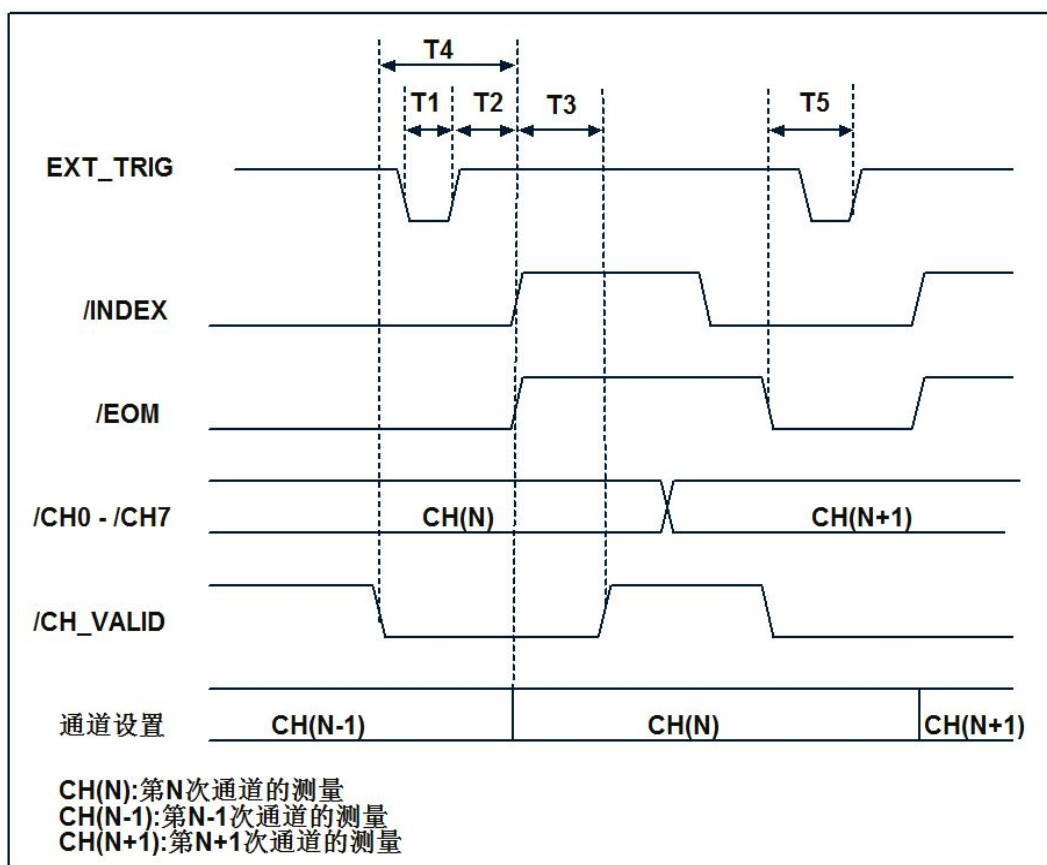


图 9-3 扫描接口时序图

9.4 电气特性

9.4.1 输出信号

输出信号（/INDEX 和 /EOM）连接光耦隔离集电极开路输出。可以通过连接一个上拉电阻（参见表 9-2）连至 TH2638 的扫描接口获得的每个电压的输出。

上拉电压 (V)	电阻值 (Ω)	推荐电阻值 (Ω)
5	1.7k(5V/3mA)	1.78k
9	3.0k(9V/3mA)	3.16k
12	4.0k(12V/3mA)	4.22k
15	5.0k(15V/3mA)	5.11k
24	8.0k(24V/3mA)	8.25k

表 9-2 推荐上拉电阻值

表 9-3 给出的输出信号的电气特性。图 9-4 给出了输出信号的电路连接图。

输出信号	输出电压 (V)		最大电流 (mA)
	低电平	高电平	
/INDEX,/EOM	0-0.5	EXT_DCV* ¹	6

*1.EXT_DCV 范围: +5V~+15V

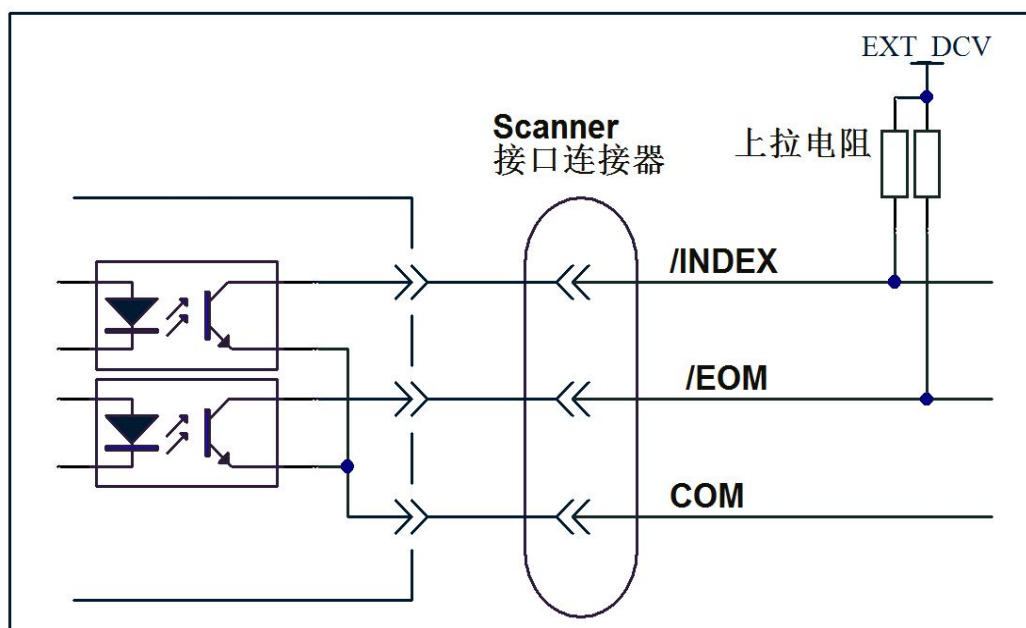


图 9-4 扫描接口输出信号电路连接图

9.4.2 输入信号

每个输入信号被连接到光耦合器的 LED 的阴极侧。LED 的阳极侧连接到驱动源的电压。

表 9-4 给出了输入信号的电气特性。图 9-5 给出了输入信号的电路连接图。驱动源电压的设置决定了流过 LED 的电流。

输入信号	输入电压 (V)		最小输入电流 (mA) (典型值)		
			电压源: EXT_DCV		
	低电平	高电平	5V	9V	15V
/CH0~/CH7, /CH_VALID	0~1	EXT_DCV	4.7	9.5	16.8
EXT_TRIG			1.7	3.4	6.1

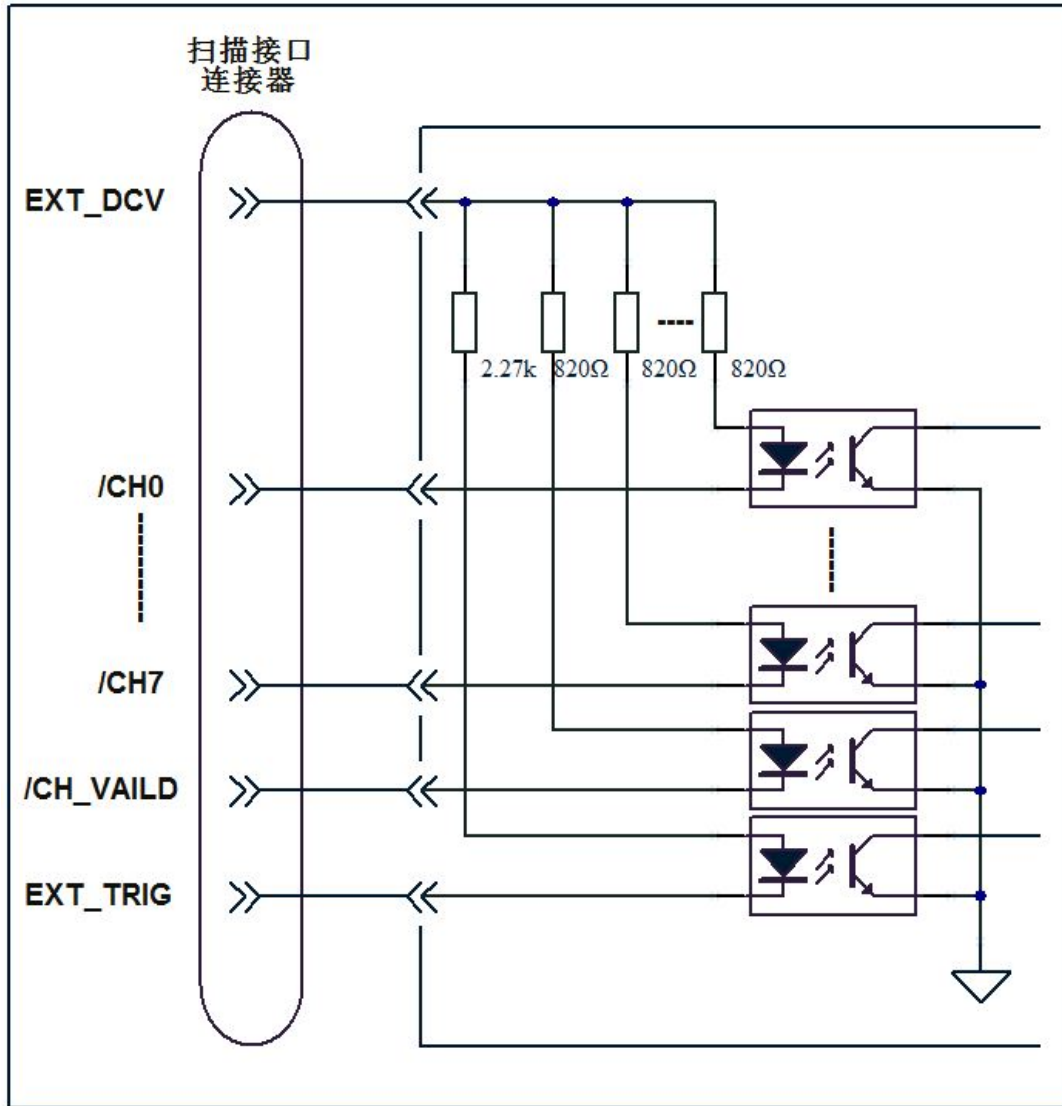


图 9-5 扫描接口输入信号连接图

附录 A 技术参数

通用参数

型号		TH2638	TH2638A
测试信号参数		Cp-D, Cp-Q, Cp-Rp, Cp-G, Cs-D, Cs-Q, Cs-Rs, Cs-Rs-Ls	
测试信号			
频率	允许频率	100Hz,120Hz, 1kHz,10kHz,100kHz,1M Hz, 1MHz±1%, 1MHz±2%	100Hz,120Hz, 1kHz, 10kHz, 40kHz,100kHz
	精度	±0.02%	
电平	范围	0.1V-1V	
	分辨率	0.01V	
	精度	±5%	
输出方式		连续或同步	
信号源延时	范围	0-1s	
	分辨率	0.1ms	
输出阻抗	100 Hz 120Hz	SLC OFF (≥ 220μF 量程)	1.5 Ω
		SLC ON (≥ 220μF 量程)	0.3 Ω
		10 nF - 100μF 量程	10 Ω
	1kHz	SLC OFF (≥ 22μF 量程)	1.5 Ω
		SLC ON (≥ 22μF 量程)	0.5 Ω
		220 nF - 10μF 量程	0.3 Ω
100 pF - 100 nF 量程		10 Ω	
10kHz	≥ 2.2μF 量程	0.3 Ω	
	100 pF - 1μF 量程	10 Ω	

	40kHz	-----	10 Ω
	100kHz	10 Ω	
	1MHz 1MHz±1% 1MHz±2%	10 Ω	-----
测试速度		五速: 1, 2, 4, 6, 8	
最快测量速度	100/120Hz	11ms	
	1k/10k Hz	3.3ms	
	40 kHz	-----	3ms
	100kHz	2.5ms	
	1MHz	2.3ms	-----
测试量程方式		自动、保持	
测试信号频率量程	100Hz 120Hz	10 nF , 22 nF , 47 nF , 100 nF , 220 nF , 470 nF , 1μF , 2.2μF , 4.7μF , 10μF , 22μF , 47μF , 100μF , 220μF , 470μF , 1 mF	
	1k Hz	100 pF , 220 pF , 470 pF , 1 nF , 2.2 nF , 4.7 nF , 10 nF , 22 nF , 47 nF , 100 nF , 220 nF , 470 nF , 1μF , 2.2μF , 4.7μF , 10μF , 22μF , 47μF , 100μF	
	10k Hz	100 pF , 220 pF , 470 pF , 1 nF , 2.2 nF , 4.7 nF , 10 nF , 22 nF , 47 nF , 100 nF , 220 nF , 470 nF , 1μF , 2.2μF , 4.7μF , 10μF	
	40k Hz	-----	22 pF , 47 pF , 100 pF , 220 pF , 470 pF , 1

			nF ,2.2 nF , 4.7 nF , 10 nF , 22 nF , 47 nF , 100 nF , 220 nF , 470 nF , 1 μ F , 2.2 μ F
	100k Hz	10 pF , 22 pF , 47 pF , 100 pF , 220 pF , 470 pF , 1 nF , 2.2 nF , 4.7 nF , 10 nF , 22 nF , 47 nF , 100 nF , 220 nF , 470 nF , 1 μ F	
	1MHz 1MHz \pm 1% 1MHz \pm 2%	1 pF , 2.2 pF , 4.7 pF 10 pF , 22 pF , 47 pF 100 pF , 220 pF , 470 pF , 1 nF	-----
平均次数		1 – 256	
触发方式		内部, 手动, 外部, 总线	内部, 手动, 外部 (除 Scanner), 总线 (除 GPIB)
触发延时时 间	范围	0 – 1s	
	分辨率	0.1ms	
测量显示范围			
参数	Cs , Cp	\pm 1.000000 aF to 999.9999 EF	
	D	\pm 0.000001 to 9.999999	
	Q	\pm 0.01 to 99999.99	
	Rs, Rp	\pm 1.000000 a Ω to 999.9999 E Ω	
	G	\pm 1.000000 aS to 999.9999 ES	
	Δ %	\pm 0.0001 % to 999.9999 %	
显示方式		浮动/固定小数点显示、 Δ ABS、 Δ %	
列表扫描		10 点列表扫描, 可对频率、电压进行扫描	
比较器功能		11 档 BIN1~BIN9、OUT_OF_BIN、AUX_BIN	
接口		RS232C , LAN , USB CDC , HANDLER , GPIB , Scanner	RS232C , LAN , USB CDC , HANDLER
内部存储		40 个仪器设定文件	
外部 USB 存储		GIF 图像 40 个仪器设定文件 测试数据 USB 存储器直接存储	

		截屏文件直接保存 USB 存储器
通用技术参数		
输入电压源	电压	90VAC – 264VAC
	频率	47Hz - 63Hz
	功耗	最大 150VA
操作环境	温度	0 °C - 45 °C
	湿度	15% - 85% RH (≤40°C, 无冷凝)
	海拔	0 – 2000m
存储环境	温度	-20 °C - 70 °C
	湿度	0 - 90% RH (≤65°C, 无冷凝)
	海拔	0 – 4572m

附表 A-1 通用技术参数

有效测量范围

量程电容	推荐测量范围	有效测量范围
10nF	0F—15nF	0F—15nF
22nF	15nF—33nF	0F—33nF
47nF	33nF—68nF	0F—68nF
100nF	68nF—150nF	0F—150nF
220nF	150nF—330nF	0F—330nF
470nF	330nF—680nF	0F—680nF
1uF	680nF—1.5uF	0F—1.5uF
2.2uF	1.5uF—3.3uF	0F—3.3uF
4.7uF	3.3uF—6.8uF	0F—6.8uF
10uF	6.8uF—15uF	0F—15uF
22uF	15uF—33uF	0F—33uF
47uF	33uF—68uF	0F—68uF
100uF	68uF—150uF	0F—150uF
220uF	150uF—330uF	0F—330uF
470uF	330uF—680uF	0F—680uF
1mF	680uF—2mF	>0F

附表 A-2 测量频率为 100/120Hz 时，测量电容值范围

量程电容	推荐测量范围	有效测量范围
100pF	0F—150pF	0F—150pF
220pF	150pF—330pF	0F—330pF
470pF	330pF—680pF	0F—680pF
1nF	680pF—1.5nF	0F—1.5nF
2.2nF	1.5nF—3.3nF	0F—3.3nF
4.7nF	3.3nF—6.8nF	0F—6.8nF
10nF	6.8nF—15nF	0F—15nF
22nF	15nF—33nF	0F—33nF
47nF	33nF—68nF	0F—68nF
100nF	68nF—150nF	0F—150nF
220nF	150nF—330nF	0F—330nF
470nF	330nF—680nF	0F—680nF
1uF	680nF—1.5uF	0F—1.5uF
2.2uF	1.5uF—3.3uF	0F—3.3uF
4.7uF	3.3uF—6.8uF	0F—6.8uF
10uF	6.8uF—15uF	0F—15uF
22uF	15uF—33uF	0F—33uF
47uF	33uF—68uF	0F—68uF
100uF	68uF—200uF	>0F

附表 A-3 测量频率为 1kHz 时，测量电容值范围

量程电容	推荐测量范围	有效测量范围
100pF	0F—150pF	0F—150pF
220pF	150pF—330pF	0F—330pF
470pF	330pF—680pF	0F—680pF
1nF	680pF—1.5nF	0F—1.5nF
2.2nF	1.5nF—3.3nF	0F—3.3nF
4.7nF	3.3nF—6.8nF	0F—6.8nF
10nF	6.8nF—15nF	0F—15nF
22nF	15nF—33nF	0F—33nF
47nF	33nF—68nF	0F—68nF
100nF	68nF—150nF	0F—150nF
220nF	150nF—330nF	0F—330nF

470nF	330nF—680nF	0F—680nF
1uF	680nF—1.5uF	0F—1.5uF
2.2uF	1.5uF—3.3uF	0F—3.3uF
4.7uF	3.3uF—6.8uF	0F—6.8uF
10uF	6.8uF—15uF	>0F

附表 A-4 测量频率为 10kHz 时，测量电容值范围

量程电容	推荐测量范围	有效测量范围
22pF	0F—33pF	0F—33pF
47pF	33pF—68pF	0F—68pF
100pF	68pF—150pF	0F—150pF
220pF	150pF—330pF	0F—330pF
470pF	330pF—680pF	0F—680pF
1nF	680pF—1.5nF	0F—1.5nF
2.2nF	1.5nF—3.3nF	0F—3.3nF
4.7nF	3.3nF—6.8nF	0F—6.8nF
10nF	6.8nF—15nF	0F—15nF
22nF	15nF—33nF	0F—33nF
47nF	33nF—68nF	0F—68nF
100nF	68nF—150nF	0F—150nF
220nF	150nF—330nF	0F—330nF
470nF	330nF—680nF	0F—680nF
1uF	680nF—1.5uF	0F—1.5uF
2.2uF	1.5uF—3.3uF	>0F

附表 A-5 测量频率为 40kHz 时，测量电容值范围

量程电容	推荐测量范围	有效测量范围
10pF	0F—15pF	0F—15pF
22pF	15pF—33pF	0F—33pF
47pF	33pF—68pF	0F—68pF
100pF	68pF—150pF	0F—150pF
220pF	150pF—330pF	0F—330pF
470pF	330pF—680pF	0F—680pF
1nF	680pF—1.5nF	0F—1.5nF

2.2nF	1.5nF—3.3nF	0F—3.3nF
4.7nF	3.3nF—6.8nF	0F—6.8nF
10nF	6.8nF—15nF	0F—15nF
22nF	15nF—33nF	0F—33nF
47nF	33nF—68nF	0F—68nF
100nF	68nF—150nF	0F—150nF
220nF	150nF—330nF	0F—330nF
470nF	330nF—680nF	0F—680nF
1uF	680nF—1.5uF	>0F

附表 A-6 测量频率为 100kHz 时，测量电容值范围

量程电容	推荐测量范围	有效测量范围
1pF	0F—1.5pF	0F—1.5pF
2.2pF	1.5pF—3.3pF	0F—3.3pF
4.7pF	3.3pF—6.8pF	0F—6.8pF
10pF	6.8pF—15pF	0F—15pF
22pF	15pF—33pF	0F—33pF
47pF	33pF—68pF	0F—68pF
100pF	68pF—150pF	0F—150pF
220pF	150pF—330pF	0F—330pF
470pF	330pF—680pF	0F—680pF
1nF	680pF—1.5nF	0F—1.5nF

附表 A-7 测量频率为 1MHz，1MHz±1%，1MHz±2%时，测量电容值范围

精度指标

为保证测量精度，需要满足以下条件：

- 预热时间：30 分钟以上
- 环境温度：23℃±5℃
- 执行开路校正
- 执行 1MHz 线缆校正
- 测量线缆的长度为：0m，1m，2m
- D（损耗因数）≤0.5

当 $D \leq 0.1$ 时，参数 C_P ， C_S 和 D 的测量精度参考附表 A-10 到附表 A-21。

当 $D \leq 0.1$ 时，参数 G ， R_S ， Q 和 R_P 的测量精度公式参考附表 A-9。

当 $0.1 < D \leq 0.5$ 时，所有参数的测量精度计算先参考附表 A-8，然后再按照 $D \leq 0.1$ 时计算。

参数	系数
C_P ， C_S ， G ， R_S	$1+D^2$
D	$1+D$

附表 A-8 损耗因数系数

注：如果用户需要测量除 D 以外的副参数时，应先算出 D 的值，然后进行相应的计算。

参数	公式
G_e (G 的精度)	$G_e = \left[\frac{C_e}{100} \right] \times 2 \times \pi \times f \times C_x$
R_{S_e} (R_S 的精度)	$R_{S_e} = \frac{100}{k} \times 2 \times \pi \times f \times R_x$
Q_e (Q 的精度)	
R_{P_e} (R_P 的精度)	

附表 A-9 G ， R_S ， Q 和 R_P 的测量精度公式

其中：

f : 测量频率 (Hz)

C_x : C_P 或者 C_S 的测量值 (F)

C_e : C_P 或 C_S 的精度 (%)

Q_x : Q 的测量值

R_{P_x} : R_P 的测量值 (Ω)

D_e : D 的精度 (%)

C_P ， C_S (%)					
测量速度	1	2	4	6	8

10nF	0.055+0.0 30xK	0.055+0.0 22xK	0.055+0.0 18xK	0.055+0.0 16xK	0.055+0.0 15xK
22nF					
47nF					
100nF					
220nF					
470nF					
1uF					
2.2uF					
4.7uF					
10uF					
22uF					
47uF					
100uF					
220uF	0.4+0.060x K	0.4+0.044x K	0.4+0.036x K	0.4+0.032x K	0.4+0.030x K
470uF					
1mF					

附表 A-10 C_P, C_S 的测量精度 (测量频率: 100Hz/120Hz)

D					
测量速度	1	2	4	6	8
10nF	0.00035+0 .00030xK	0.00035+0 .00022xK	0.00035+0 .00018xK	0.00035+0 .00016xK	0.00035+0 .00015xK
22nF					
47nF					
100nF					
220nF					
470nF					
1uF					
2.2uF					
4.7uF					
10uF					
22uF					
47uF					
100uF					
220uF	0.004+0.0	0.004+0.0	0.004+0.0	0.004+0.0	0.004+0.0

470uF	0060xK	0044xK	0036xK	0032xK	0030xK
1mF					

附表 A-11 D 的测量精度 (测量频率: 100Hz/120Hz)

C _P , C _S (%)					
测量速度	1	2	4	6	8
100pF	0.055+0.0 70xK	0.055+0.0 47xK	0.055+0.0 36xK	0.055+0.0 33xK	0.055+0.0 30xK
220pF	0.055+0.0 45xK	0.055+0.0 32xK	0.055+0.0 25xK	0.055+0.0 22xK	0.055+0.0 20xK
470pF	0.055+0.0 30xK	0.055+0.0 22xK	0.055+0.0 18xK	0.055+0.0 16xK	0.055+0.0 15xK
1nF					
2.2nF					
4.7nF					
10nF					
22nF					
47nF					
100nF					
220nF					
470nF					
1uF					
2.2uF					
4.7uF					
10uF					
22uF	0.4+0.060x K	0.4+0.044x K	0.4+0.036x K	0.4+0.032x K	0.4+0.030x K
47uF					
100uF					

附表 A-12 C_P, C_S 的测量精度 (测量频率: 1kHz)

D					
测量速度	1	2	4	6	8
100pF	0.00035+0 .00070xK	0.00035+0 .00047xK	0.00035+0 .00036xK	0.00035+0 .00033xK	0.00035+0 .00030xK
220pF	0.00035+0	0.00035+0	0.00035+0	0.00035+0	0.00035+0

	.00045xK	.00032xK	.00025xK	.00022xK	.00020xK					
470pF	0.00035+0	0.00035+0	0.00035+0	0.00035+0	0.00035+0					
1nF										
2.2nF										
4.7nF										
10nF										
22nF										
47nF										
100nF						.00030xK	.00022xK	.00018xK	.00016xK	.00015xK
220nF										
470nF										
1uF										
2.2uF										
4.7uF										
10uF										
22uF	0.004+0.0	0.004+0.0	0.004+0.0	0.004+0.0	0.004+0.0					
47uF	0060xK	0044xK	0036xK	0032xK	0030xK					
100uF										

附表 A-13 D 的测量精度（测量频率：1kHz）

C _P , C _S (%)					
测量速度	1	2	4	6	8
100pF	0.055+0.0 70xK	0.055+0.0 47xK	0.055+0.0 36xK	0.055+0.0 33xK	0.055+0.0 30xK
220pF	0.055+0.0 45xK	0.055+0.0 32xK	0.055+0.0 25xK	0.055+0.0 22xK	0.055+0.0 20xK
470pF	0.055+0.0 30xK	0.055+0.0 22xK	0.055+0.0 18xK	0.055+0.0 16xK	0.055+0.0 15xK
1nF					
2.2nF					
4.7nF					
10nF					
22nF					
47nF					
100nF					

220nF					
470nF					
1uF					
2.2uF	0.4+0.060x	0.4+0.044x	0.4+0.036x	0.4+0.032x	0.4+0.030x
4.7uF	K	K	K	K	K
10uF					

附表 A-14 C_P, C_S 的测量精度 (测量频率: 10kHz)

D					
测量速度	1	2	4	6	8
100pF	0.00035+0 .00070xK	0.00035+0 .00047xK	0.00035+0 .00036xK	0.00035+0 .00033xK	0.00035+0 .00030xK
220pF	0.00035+0 .00045xK	0.00035+0 .00032xK	0.00035+0 .00025xK	0.00035+0 .00022xK	0.00035+0 .00020xK
470pF					
1nF					
2.2nF					
4.7nF					
10nF					
22nF	0.00035+0 .00030xK	0.00035+0 .00022xK	0.00035+0 .00018xK	0.00035+0 .00016xK	0.00035+0 .00015xK
47nF					
100nF					
220nF					
470nF					
1uF					
2.2uF	0.004+0.0 0060xK	0.004+0.0 0044xK	0.004+0.0 0036xK	0.004+0.0 0032xK	0.004+0.0 0030xK
4.7uF					
10uF					

附表 A-15 D 的测量精度 (测量频率: 10kHz)

C _P , C _S (%)					
测量速度	1	2	4	6	8
22pF	0.055+0.0 70xK	0.055+0.0 47xK	0.055+0.0 36xK	0.055+0.0 33xK	0.055+0.0 30xK

47pF	0.055+0.0 45xK	0.055+0.0 32xK	0.055+0.0 25xK	0.055+0.0 22xK	0.055+0.0 20xK
100pF	0.055+0.0 30xK	0.055+0.0 22xK	0.055+0.0 18xK	0.055+0.0 16xK	0.055+0.0 15xK
220pF					
470pF					
1nF					
2.2nF					
4.7nF					
10nF					
22nF					
47nF	0.4+0.060x K	0.4+0.044x K	0.4+0.036x K	0.4+0.032x K	0.4+0.030x K
100nF					
220nF					
470nF					
1uF	0.4+0.060x K	0.4+0.044x K	0.4+0.036x K	0.4+0.032x K	0.4+0.030x K
2.2uF					

附表 A-16 C_P, C_S 的测量精度 (测量频率: 40kHz)

D					
测量速度	1	2	4	6	8
22pF	0.00035+0 .00070xK	0.00035+0 .00047xK	0.00035+0 .00036xK	0.00035+0 .00033xK	0.00035+0 .00030xK
47pF	0.00035+0 .00045xK	0.00035+0 .00032xK	0.00035+0 .00025xK	0.00035+0 .00022xK	0.00035+0 .00020xK
100pF	0.00035+0 .00030xK	0.00035+0 .00022xK	0.00035+0 .00018xK	0.00035+0 .00016xK	0.00035+0 .00015xK
220pF					
470pF					
1nF					
2.2nF					
4.7nF					
10nF					
22nF					
47nF	0.00035+0 .00030xK	0.00035+0 .00022xK	0.00035+0 .00018xK	0.00035+0 .00016xK	0.00035+0 .00015xK
100nF					

220nF					
470nF	0.004+0.0 0060xK	0.004+0.0 0044xK	0.004+0.0 0036xK	0.004+0.0 0032xK	0.004+0.0 0030xK
1uF					
2.2uF					

附表 A-17 D 的测量精度（测量频率：40kHz）

C _P , C _S (%)					
测量速度	1	2	4	6	8
10pF	0.055+0.0 70xK	0.055+0.0 47xK	0.055+0.0 36xK	0.055+0.0 33xK	0.055+0.0 30xK
22pF	0.055+0.0 45xK	0.055+0.0 32xK	0.055+0.0 25xK	0.055+0.0 22xK	0.055+0.0 20xK
47pF	0.055+0.0 30xK	0.055+0.0 22xK	0.055+0.0 18xK	0.055+0.0 16xK	0.055+0.0 15xK
100pF					
220pF					
470pF					
1nF					
2.2nF					
4.7nF					
10nF					
22nF	0.4+0.060x K	0.4+0.044x K	0.4+0.036x K	0.4+0.032x K	0.4+0.030x K
47nF					
100nF					
220nF	0.4+0.060x K	0.4+0.044x K	0.4+0.036x K	0.4+0.032x K	0.4+0.030x K
470nF					
1uF					

附表 A-18 C_P, C_S 的测量精度（测量频率：100kHz）

D					
测量速度	1	2	4	6	8
10pF	0.00035+0 .00070xK	0.00035+0 .00047xK	0.00035+0 .00036xK	0.00035+0 .00033xK	0.00035+0 .00030xK
22pF	0.00035+0 .00045xK	0.00035+0 .00032xK	0.00035+0 .00025xK	0.00035+0 .00022xK	0.00035+0 .00020xK

47pF	0.00035+0 .00030xK	0.00035+0 .00022xK	0.00035+0 .00018xK	0.00035+0 .00016xK	0.00035+0 .00015xK
100pF					
220pF					
470pF					
1nF					
2.2nF					
4.7nF					
10nF					
22nF					
47nF					
100nF					
220nF	0.004+0.0 0060xK	0.004+0.0 0044xK	0.004+0.0 0036xK	0.004+0.0 0032xK	0.004+0.0 0030xK
470nF					
1uF					

附表 A-19 D 的测量精度（测量频率：100kHz）

C _P , C _S (%)					
测量速度	1	2	4	6	8
1pF	0.055+0.0 70xK	0.055+0.0 47xK	0.055+0.0 36xK	0.055+0.0 33xK	0.055+0.0 30xK
2.2pF	0.055+0.0 45xK	0.055+0.0 32xK	0.055+0.0 25xK	0.055+0.0 22xK	0.055+0.0 20xK
4.7pF	0.055+0.0 30xK	0.055+0.0 22xK	0.055+0.0 18xK	0.055+0.0 16xK	0.055+0.0 15xK
10pF					
22pF					
47pF					
100pF					
220pF					
470pF					
1nF					

附表 A-20 C_P, C_S 的测量精度（测量频率：1MHz, 1MHz±1%, 1MHz±2%）

D					
测量速度	1	2	4	6	8

1pF	0.00035+0 .00070xK	0.00035+0 .00047xK	0.00035+0 .00036xK	0.00035+0 .00033xK	0.00035+0 .00030xK
2.2pF	0.00035+0 .00045xK	0.00035+0 .00032xK	0.00035+0 .00025xK	0.00035+0 .00022xK	0.00035+0 .00020xK
4.7pF	0.00035+0 .00030xK	0.00035+0 .00022xK	0.00035+0 .00018xK	0.00035+0 .00016xK	0.00035+0 .00015xK
10pF					
22pF					
47pF					
100pF					
220pF					
470pF					
1nF					

附表 A-21 D 的测量精度（测量频率：1MHz，1MHz±1%，1MHz±2%）

注：当 $C_x \leq C_r$ 时，

当 $C_x > C_r$ 时，

其中：

C_x C_p 或 C_s 的电容测量值

C_r 测量量程

V_s 被测件两端的电平（V）

测量速度和测量时间

频率	测量速度				
	1	2	4	6	8
100Hz	11.1ms	21.1ms	41.1ms	61.1ms	81.1ms
120Hz	9.3ms	17.8ms	34.4ms	51.1ms	67.9ms
1kHz	3.2ms	5.2ms	9.2ms	13.2ms	17.2ms
10kHz	3.3ms	5.3ms	9.3ms	13.3ms	17.3ms
100kHz	2.5ms	3.8ms	6.3ms	8.9ms	11.4ms
1MHz	2.3ms	3.3ms	5.3ms	7.3ms	9.3ms

附表 A-22 测量速度和测量时间

注：测量时间是从触发开始到 EOM 结束的时间。

附录 B IEEE 通用命令

*CLS

语法: *CLS

描述: 清除下列事项:

- 状态字节寄存器(Status Byte Register)
- 标准事件状态寄存器(Standard Event Status Register)
- 操作状态事件寄存器(Operation Status Event Register)

*ESE

语法: *ESE <numeric>

*ESE?

描述: 设置标准事件状态使能寄存器(Standard Event Status Enable Register)。

参数:

	<numeric>
描述	设置标准事件状态使能寄存器的值
范围	0-255
初始值	0
步进	1

查询返回: {numeric}<newline><^END>

*ESR?

语法: *ESR?

描述: 读出标准事件状态寄存器(Standard Event Status Register)的值，执行该命令会清除该寄存器的值。

查询返回: {numeric}<newline><^END>

*IDN?

语法: *IDN?

描述: 读出产品信息。

查询返回: {string 1},{string 2},{string 3}, {string 4} <newline><^END>

读出数据信息如下:

{string 1} Tonghui.

{string 2} 产品型号(TH2638/TH2638A).

{string 3} CPU 固件版本号.

{string 4} 数字板 FPGA 固件版本号.

*OPC

语法: *OPC

描述: 在所有挂起的操作完成后设置标准事件状态寄存器(Standard Event Status Register)OPC 位(bit0)。(不能查询)

*OPC?

语法: *OPC?

描述: 在所有挂起的操作完成后读出 1。(仅仅用来查询)

查询返回: {1}<newline><^END>

*RST

语法: *RST

描述: 复位机器到初始状态。

*SRE

语法: *SRE <numeric>

*SRE?

描述： 设置或查询服务请求使能寄存器(Service Request Enable Register)的值。

参数：

参数：

	<numeric>
描述	设置服务请求使能寄存器的值
范围	0-255
初始值	0
步进	1

查询返回： {numeric}<newline><^END>

* STB?

语法： *STB?

描述： 查询状态字节寄存器(Status Byte Register)的值。

查询返回： {numeric}<newline><^END>

*TRG

语法： *TRG

描述： 当仪器的触发源设置为总线(BUS)模式触发时，该命令触发仪器执行一次测量。

并且仪器在执行完这次测量后主动返回该次测量数据。数据格式参考 FETCh?

命令。

附录 C SCPI 命令

一、本手册命令语法定义

<> :一对尖括号里面的参数是命令的必要组成部分。

[] :一对方括号里面的字符串可以省略。

{ } :一对大括号里面的包含项在命令中只需要任选一项。各项之间用分隔符“|”隔开。

^END: IEEE-488 总线的 EOI (结束) 信号。

例如:

语法: :DISPlay[:WINDow]:TEXT2[:DATA]:FMsd[:STATe] {ON|OFF|1|0}

可以简写为:

语法: :DISPlay:TEXT2:FMsd ON

ABORt 子系统命令集

:ABORt

语法: :ABORt

描述: 复位仪器测试系统, 使仪器处于 IDLE 状态。

CALibration 子系统命令集

:CALibration:CABLe:CORRection:CLEAr

语法: :CALibration:CABLe:CORRection:CLEAr <numeric>

描述: 清除电缆校准数据。(不能查询)

参数: <numeric>表示电缆长度(单位 m),范围 0, 1, 2, 4。

:CALibration:CABLe:CORRection:COLLect[:ACQuire]:LOAD

语法: :CALibration:CABLe:CORRection:COLLect[:ACQuire]:LOAD<numeric >

描述: 测量电缆负载校准数据。(不能查询)

参数: <numeric>表示电缆长度(单位 m),范围 0, 1, 2, 4。

:CALibration:CABLe:CORRection:COLLect[:ACQuire]:OPEN

语法: :CALibration:CABLe:CORRection:COLLect[:ACQuire]:OPEN<numeric >

描述: 测量电缆开路校准数据。(不能查询)

参数: <numeric>表示电缆长度(单位 m),范围 0, 1, 2, 4。

:CALibration:CABLe:CORRection:COLLect[:ACQuire]:REFere nce

语法: :CALibration:CABLe:CORRection:COLLect[:ACQuire]: REFerence <numeric>

描述: 测量电缆参考校准数据。(不能查询)

参数: <numeric>表示电缆长度(单位 m),范围 0, 1, 2, 4。

:CALibration:CABLe:CORRection:COLLect :SAVe

语法: :CALibration:CABLe:CORRection:COLLect :SAVe<numeric>

描述: 保存电缆校准数据。(不能查询)

参数: <numeric>表示电缆长度(单位 m),范围 0, 1, 2, 4。

:CALibration:CABLe:CORRection:COLLect :STAtE?

语法: :CALibration:CABLe:CORRection:COLLect : STAtE? <numeric>

描述: 获得电缆校准状态(开/关)。(只查询)

参数: <numeric>表示电缆长度(单位 m),范围 0, 1, 2, 4。

查询返回: {1|0}<newline><^end>

:CALibration:CABLe:[LENGth]

语法: :CALibration:CABLe:[LENGth] <numeric >

:CALibration:CABLe:[LENGth]?

描述: 设置校准电缆长度。(可查询)

参数: <numeric>表示电缆长度(单位 m),范围 0, 1, 2, 4。

查询返回: {numeric}<newline><^end>

CALCulate1 子系统命令集

:CALCulate1:COMParator:AUXBin

语法: :CALCulate1:COMParator:AUXBin {ON|OFF|1|0}

:CALCulate1:COMParator:AUXBin?

描述: 设置或查询极限设置页的附属(AUX)开关。

查询返回: {1|0}<newline><^end>

:CALCulate1:COMParator:BEEPer:CONDition

语法: :CALCulate1:COMParator:BEEPer:CONDition {PASS|FAIL}

:CALCulate1:COMParator:BEEPer:CONDition?

描述: 设置或查询极限设置页的讯响条件。

查询返回: {PASS|FAIL}<newline><^end>

:CALCulate1:COMParator:BEEPer[:STATe]

语法: :CALCulate1:COMParator:BEEPer[:STATe] {ON|OFF|1|0}

:CALCulate1:COMParator:BEEPer[:STATe]?

描述: 设置或查询极限设置页的讯响开关。

查询返回: {|1|0}<newline><^end>

:CALCulate1:COMParator:CLEar

语法: :CALCulate1:COMParator:CLEar

描述: 清除极限列表设置页的表格数据和每个分选档号的 ON/OFF 状态。(不能查询)

:CALCulate1:COMParator:COUNt:CLEar

语法: :CALCulate1:COMParator:COUNt:CLEar

描述: 清除档计数显示页的每个档号的计数数据。(不能查询)

:CALCulate1:COMParator:COUNt:DATA?

语法: :CALCulate1:COMParator:COUNt:DATA?

描述： 读出 BIN1-BIN9, OUT_OF_BINS,和 AUX_BIN 的计数值。

参数：

	描述
{numeric1}	BIN1 计数值
{numeric2}	BIN2 计数值
{numeric3}	BIN3 计数值
{numeric4}	BIN4 计数值
{numeric5}	BIN5 计数值
{numeric6}	BIN6 计数值
{numeric7}	BIN7 计数值
{numeric8}	BIN8 计数值
{numeric9}	BIN9 计数值
{numeric10}	OUT_OF_BINS 计数值
{numeric11}	AUX_BIN 计数值

查询返回： {numeric1},..., {numeric11}<newline><^end>

:CALCulate1:COMParator:COUNt:MULTiple:DATA?

语法： :CALCulate1:COMParator:COUNt:MULTiple:DATA?

描述： 读出当前通道（多通道打开）BIN1-BIN9, OUT_OF_BINS,和 AUX_BIN 的计数值。

参数：

	描述
{numeric1}	当前通道 BIN1 计数值
{numeric2}	当前通道 BIN2 计数值
{numeric3}	当前通道 BIN3 计数值
{numeric4}	当前通道 BIN4 计数值
{numeric5}	当前通道 BIN5 计数值
{numeric6}	当前通道 BIN6 计数值
{numeric7}	当前通道 BIN7 计数值
{numeric8}	当前通道 BIN8 计数值
{numeric9}	当前通道 BIN9 计数值
{numeric10}	当前通道 OUT_OF_BINS 计数值
{numeric11}	当前通道 AUX_BIN 计数值

查询返回： {numeric1},..., {numeric11}<newline><^end>

:CALCulate1:COMParator:COUNt:MULTiple:OVLD?

语法: :CALCulate1:COMParator:COUNt:MULTiple:OVLD?

描述: 读出当前通道(多通道打开)过载(OVERLOAD)的计数值。

查询返回: {numeric}<newline><^end>

:CALCulate1:COMParator:COUNt:OVLD?

语法: :CALCulate1:COMParator:COUNt:OVLD?

描述: 读出过载(OVERLOAD)的计数值。

查询返回: {numeric}<newline><^end>

:CALCulate1:COMParator:COUNt[:STATe]

语法: :CALCulate1:COMParator:COUNt[:STATe] {ON|OFF|1|0}

:CALCulate1:COMParator:COUNt[:STATe]?

描述: 打开或关闭档计数功能。

参数:

	描述
ON 或 1	打开档计数功能
OFF 或 0(初始值)	关闭档计数功能

查询返回: {1|0}<newline><^end>

:CALCulate1:COMParator:MODE

语法: :CALCulate1:COMParator:MODE {ABS|DEV|PCNT}

:CALCulate1:COMParator:MODE?

描述: 设置档比较功能的比较方式。

参数:

	描述
ABS(初始值)	顺序模式
DEV	绝对值容差模式
PCNT	百分比容差模式

查询返回: {ABS|DEV|PCNT}<newline><^end>

:CALCulate1:COMParator:PRIMary:BIN{1-9}[:LIMIT]

语法: :CALCulate1:COMParator:PRIMary:BIN{1|2|3|4|5|6|7|8|9}[:LIMIT] <numeric1>,<
numeric2>

:CALCulate1:COMParator:PRIMary:BIN{1|2|3|4|5|6|7|8|9}[:LIMIT]?

描述: 设置档比较中主参数(BIN1-BIN9)的上、下限值。

参数:

	<numeric1>	<numeric2>
描述	极限范围的下限值	极限范围的上限值
范围	-999.999-999.999	-999.999-999.999
初始值	0	0
单位	F 或%	F 或%

查询返回: {numeric1},{ numeric2}<newline><^end>

:CALCulate1:COMParator:PRIMary:BIN{1-9}:STATe

语法: :CALCulate1:COMParator:PRIMary:BIN{1|2|3|4|5|6|7|8|9}:STATe {ON|OFF|1|0}
:CALCulate1:COMParator:PRIMary:BIN{1|2|3|4|5|6|7|8|9}:STATe?

描述: 打开或关闭(BIN1-BIN9)比较开关。

参数:

	描述
ON 或 1 (BIN1 初始值)	打开 BIN

OFF 或 0 (BIN 2 –BIN 9 初始值)

关闭 BIN

查询返回: {1|0}<newline><^end>

:CALCulate1:COMParator:PRIMary:NOMinal

语法: :CALCulate1:COMParator:PRIMary:NOMinal < numeric >

:CALCulate1:COMParator:PRIMary:NOMinal?

描述: 设置主参数的标称值。**参数:**

	<numeric>
描述	主参数的标称值
范围	-999.999-999.999
初始值	0
单位	F (法拉)

查询返回: {numeric1},{ numeric2}<newline><^end>

:CALCulate1:COMParator:SECOndary:LIMit

语法: :CALCulate1:COMParator:SECOndary:LIMit < numeric1 > , < numeric2 >

:CALCulate1:COMParator:SECOndary:LIMit?

描述: 设置副参数的分选功能的上、下限值。**参数::**

	<numeric1>	<numeric2>
描述	极限范围的下限值	极限范围的上限值
范围	-99.999E9-99.999E9	-99.999E9-99.999E9
初始值	0	0
单位	由参数类型决定	由参数类型决定

查询返回: {numeric}<newline><^end>

:CALCulate1:COMParator:SECOndary:STATe

语法: :CALCulate1:COMParator:SECOndary:STATe {ON|OFF|1|0}

:CALCulate1:COMParator:SECondary:STATe?

描述： 打开或关闭副参数比较开关。

参数：

	描述
ON 或 1(初始值)	打开副参数比较开关
OFF 或 0	关闭副参数比较开关

查询返回：{1|0}<newline><^end>

:CALCulate1:COMParator[:STATe]

语法：:CALCulate1:COMParator[:STATe] {ON|OFF|1|0}

:CALCulate1:COMParator[:STATe]?

描述： 打开或关闭比较功能。

参数：

	描述
ON 或 1(初始值)	打开比较功能
OFF 或 0	关闭比较功能

查询返回：{1|0}<newline><^end>

:CALCulate1:FORMat

语法：:CALCulate1:FORMat {CPD|CPQ|CPG|CPRP|CSD|CSQ|CSRS}

:CALCulate1:FORMat?

描述： 设置主副参数功能。

参数：

	描述
CPD	设置参数功能为 Cp-D
CPQ	设置参数功能为 Cp-Q
CPG	设置参数功能为 Cp-G
CPRP	设置参数功能为 Cp-Rp
CSD	设置参数功能为 Cs-D
CSQ	设置参数功能为 Cs-Q
CSRS	设置参数功能为 Cs-Rs

查询返回: {CPD|CPQ|CPG|CPRP|CSD|CSQ|CSRS}<newline><^end>

:CALCulate1:MATH:EXPRession:CATalog?

语法: :CALCulate1:MATH:EXPRession:CATalog?

描述: 返回当前主参数测量显示模式(DEV,PCNT)(只能查询)

查询返回: {DEV|PCNT}<newline><^end>

:CALCulate1:MATH:EXPRession:NAME

语法: :CALCulate1:MATH:EXPRession:NAME {DEV|PCNT}

:CALCulate1:MATH:EXPRession:NAME?

描述: 设置或查询主参数测量显示模式

参数:

	描述
DEV (初始值)	绝对值偏差
PCNT	百分比偏差

查询返回: {DEV|PCNT}<newline><^end>

:CALCulate1:MATH:STATe

语法: :CALCulate1:MATH:STATe {ON|OFF|1|0}

:CALCulate1:MATH:STATe?

描述: 打开或关闭主参数测量显示方式。

参数:

	描述
ON 或 1 (初始值)	使能容差显示模式
OFF 或 0	禁能容差显示模式

查询返回: {1|0}<newline><^end>

:CALCulate2:MATH:EXPRession:CATalog?

语法: :CALCulate2:MATH:EXPRession:CATalog?

描述: 返回当前副参数测量显示模式(DEV,PCNT)(只能查询)

查询返回: {DEV|PCNT}<newline><^end>

CALCulate2 子系统命令集**:CALCulate2:MATH:EXPRession:NAME**

语法: :CALCulate2:MATH:EXPRession:NAME {DEV|PCNT}

:CALCulate2:MATH:EXPRession:NAME?

描述: 设置或查询副参数测量显示模式

参数:

	描述
DEV (初始值)	绝对值偏差
PCNT	百分比偏差

查询返回: {DEV|PCNT}<newline><^end>

:CALCulate2:MATH:STATe

语法: :CALCulate2:MATH:STATe {ON|OFF|1|0}

:CALCulate2:MATH:STATe?

描述: 打开或关闭副参数参数测量显示方式。

参数:

	描述
ON 或 1 (初始值)	使能容差显示模式
OFF 或 0	禁能容差显示模式

查询返回: {1|0}<newline><^end>

DATA 子系统命令集

:DATA:FEED:BUF1

语法: :DATA:FEED:BUF1 { “CALCulate1” | “CALCulate1” | “ ” }

:DATA:FEED:BUF1?

描述: 将主参数测量数据、副参数测量数据或者空数据(即二者都不是)填入数据缓冲区

buffer 1。

参数:

	描述
“CALCulate1”	将主参数填入 buffer 1
“CALCulate1”	将副参数填入 buffer 1
“ ” (初始值)	不要向 buffer 1 填入测量数据

查询返回: { “CALCulate1” | “CALCulate1” | “ ” }<newline><^end>

:DATA:FEED:BUF2

语法: :DATA:FEED:BUF2 { “CALCulate1” | “CALCulate1” | “ ” }

:DATA:FEED:BUF2?

描述: 将主参数测量数据、副参数测量数据或者空数据(即二者都不是)填入数据缓冲区

buffer 2。

参数:

	描述
“CALCulate1”	将主参数填入 buffer 2
“CALCulate1”	将副参数填入 buffer 2
“ ” (初始值)	不要向 buffer 2 填入测量数据

查询返回: { “CALCulate1” | “CALCulate1” | “ ” }<newline><^end>

:DATA:FEED:CONTRol:BUF1[:STATe]

语法: :DATA:FEED:CONTRol:BUF1[:STATe] {NEVer|ALWays}

:DATA:FEED:CONTRol:BUF1[:STATe]?

描述： 决定是一直、还是从不将测量数据写入 buffer 1。

参数：

	描述
ALWays	每测量完一次都将测试数据写入 buffer 1
NEVer	不将测试数据写入 buffer 1

查询返回：{NEVer|ALWays} <newline><^end>

:DATA:FEED:CONTRol:BUF2[:STATe]

语法：:DATA:FEED:CONTRol:BUF2[:STATe] {NEVer|ALWays}

:DATA:FEED:CONTRol:BUF2[:STATe]?

描述： 决定是一直、还是从不将测量数据写入 buffer 2。

参数：

	描述
ALWays	每测量完一次都将测试数据写入 buffer 2
NEVer	不将测试数据写入 buffer 2

查询返回：{NEVer|ALWays} <newline><^end>

:DATA:FEED:CONTRol:BUF3[:STATe]

语法：:DATA:FEED:CONTRol:BUF3[:STATe] {NEVer|ALWays}

:DATA:FEED:CONTRol:BUF3[:STATe]?

描述： 决定是一直、还是从不将测量数据写入 buffer 3。

参数：

	描述
ALWays	每测量完一次都将测试数据写入 buffer 3
NEVer	不将测试数据写入 buffer 3

查询返回：{NEVer|ALWays} <newline><^end>

:DATA:FEED:CONTRol[:STATe]

语法: :DATA:FEED:CONTRol[:STATe] {BUF1|BUF2|BUF3}, {NEVer|ALWays}

:DATA:FEED:CONTRol[:STATe]? {BUF1|BUF2|BUF3}

描述: 决定是一直、还是从不将测量数据写入 buffer 1、buffer 2、buffer 3。

参数:

	描述
ALWays	每测量完一次都将测试数据写入 BUF1/BUF2/BUF3
NEVer	不将测试数据写入 BUF1/BUF2/BUF3

	描述
BUF1	将 buffer 1 设为测量数据存储容器
BUF2	将 buffer 2 设为测量数据存储容器
BUF3	将 buffer 3 设为测量数据存储容器

查询返回: {NEVer|ALWays} <newline><^end>

:DATA:FEED[:SOURce]

语法: :DATA:FEED[:SOURce] {BUF1|BUF2}, {“CALCulate1” | “CALCulate1” | “”}

:DATA:FEED[:SOURce] {BUF1|BUF2}?

描述: 将主参数测量数据、副参数测量数据或者空数据(即二者都不是)填入数据缓冲区

buffer 1 或 buffer 2。

参数:

	描述
BUF1	将 buffer 1 设为测量数据存储容器
BUF2	将 buffer 2 设为测量数据存储容器

	描述
“CALCulate1”	将主参数填入 {BUF1 BUF2}
“CALCulate1”	将副参数填入 {BUF1 BUF2}

“ ” (初始值)	不要向 {BUF1 BUF2} 填入测量数据
-----------	------------------------

查询返回: { “CALCulate1” | “CALCulate1” | “ ” }<newline><^end>

:DATA:POINts:BUF1

语法: :DATA:POINts:BUF1 <numeric>

:DATA:POINts:BUF1?

描述: 设置数据容器 buffer 1 的存储深度, 使用该命令可使当前数据容器指针复位。

参数:

	<numeric>
描述	数据容器 buffer 1 的存储深度
范围	1-200
初始值	200
分辨间隔	1

查询返回: {numeric}<newline><^end>

:DATA:POINts:BUF2

语法: :DATA:POINts:BUF2 <numeric>

:DATA:POINts:BUF2?

描述: 设置数据容器 buffer 2 的存储深度, 使用该命令可使当前数据容器指针复位。

参数:

	<numeric>
描述	数据容器 buffer 2 的存储深度
范围	1-200
初始值	200
分辨间隔	1

查询返回: {numeric}<newline><^end>

:DATA:POINts:BUF3

语法: :DATA:POINts:BUF3 <numeric>

:DATA:POINts:BUF3?

描述: 设置数据容器 buffer 3 的存储深度, 使用该命令可使当前数据容器指针复位。

参数:

	<numeric>
描述	数据容器 buffer 1 的存储深度
范围	1-1000
初始值	1000
分辨间隔	1

查询返回: {numeric}<newline><^end>

:DATA:POINts[:DATA]

语法: :DATA:POINts[:DATA] {BUF1|BUF2|BUF3}, <numeric>

:DATA:POINts[:DATA]? {BUF1|BUF2|BUF3}

描述: 设置数据容器 buffer 1、buffer 2、buffer 3 的存储深度, 使用该命令可使当前数据容器指针复位。

参数:

	描述
BUF1	将 buffer 1 设为测量数据存储容器
BUF2	将 buffer 2 设为测量数据存储容器
BUF3	将 buffer 3 设为测量数据存储容器

	<numeric>
描述	数据容器 {BUF1 BUF2 BUF3} 的存储深度
范围	数据容器 buffer 1: 1-200 数据容器 buffer 2: 1-200 数据容器 buffer 3: 1-1000
初始值	数据容器 buffer 1: 200 数据容器 buffer 2: 200 数据容器 buffer 3: 1000
分辨间隔	1

查询返回: {numeric}<newline><^end>

:DATA:REfERENCE1:DATA

语法: :DATA:REfERENCE1:DATA <numeric>

:DATA:REfERENCE1:DATA?

描述: 设置或查询容差测量显示模式主参数的参考值。

参数:

	<numeric>
范围	-99.9999E9-99.9999E9
初始值	0

查询返回: {numeric}<newline><^end>

:DATA:REfERENCE1:FILL

语法: :DATA:REfERENCE1:FILL

描述: 执行一次测量得到容差测量显示模式主参数的参考值。

:DATA:REfERENCE2:DATA

语法: :DATA:REfERENCE2:DATA <numeric>

:DATA:REfERENCE2:DATA?

描述: 设置或查询容差测量显示模式副参数的参考值。

参数:

	<numeric>
范围	-99.9999E9-99.9999E9
初始值	0

查询返回: {numeric}<newline><^end>

:DATA:REfERENCE2:FILL

语法: :DATA:REfERENCE2:FILL

描述：执行一次测量得到容差测量显示模式副参数的参考值。

:DATA[:DATA]

语法：:DATA[:DATA] {VMON|IMON|BUF1|BUF2|BUF3|REF1|REF2}

:DATA[:DATA]?

描述：读出电压检测值、电流检测值、buffer1、buffer 2、buffer 3 数据容器中的数据，该命令会使数据容器指针复位。

参数：

	描述
VMON	读出监测电压值
IMON	读出监测电流值
BUF1	读出 buffer 1 中测量数据
BUF2	读出 buffer 2 中测量数据
BUF3	读出 buffer 3 中测量数据

	描述
REF1	设置或读出容差模式时主参数参考值
REF2	设置或读出容差模式时副参数参考值

	<nemuric>
描述	容差模式参考值
范围	-99.9999E9-99.9999E9 (for REF1) -99.9999E9-99.9999E9 (for REF2)
初始值	0
单位	由测试功能参数决定

查询返回：当 BUF1 或 BUF2 作为参数时：

{numeric 1},{ numeric 2},{ numeric 3},…,{ numeric N*3}<newline><^end>

{numeric (n-1)*3+1}	第 n 次测量时测试状态 0: 没有错误 1: OVERLOAD 2: 电容筛选 (LOW C) 失败或接触检查失败
{numeric (n-1)*3+2}	第 n 次测量的主参数或副参数的测量值, 如果 OVERLOAD 被检测到, 测该值为 9.9E37
{numeric (n-1)*3+3}	第 n 次测量的比较器分选输出 (当比较器关闭输出 11)

	0:OUT_OF_BINS 1:BIN1 2:BIN2 3:BIN3 4:BIN4 5:BIN5 6:BIN6 7:BIN7 8:BIN8 9:BIN9 10:AUX_BIN 11:OVLD(OVERLOAD) 或 NC(NO CONTACT)
--	---

当 BUF3 作为参数时(比较器功能关闭):

{numeric 1},{ numeric 2},{ numeric 3}...,{ numeric N*3}<newline><^end>

{numeric (n-1)*3+1}	第 n 次测量时测试状态 0:没有错误 1:OVERLOAD 2: 电容筛选 (LOW C) 失败或接触检查失败
{numeric (n-1)*3+2}	第 n 次测量的主参数的测量值, 如果 OVERLOAD 被检测到, 测该值为 9.9E37
{numeric (n-1)*3+3}	第 n 次测量的副参数的测量值, 如果 OVERLOAD 被检测到, 测该值为 9.9E37

当 BUF3 作为参数时(比较器功能打开):

{numeric 1},{ numeric 2},{ numeric 3},{ numeric 4}...,{ numeric N*4}<newline><^end>

{numeric (n-1)*3+1}	第 n 次测量时测试状态 0:没有错误 1:OVERLOAD 2: 电容筛选 (LOW C) 失败或接触检查失败
{numeric (n-1)*3+2}	第 n 次测量的主参数的测量值, 如果 OVERLOAD 被检测到, 测该值为 9.9E37
{numeric (n-1)*3+3}	第 n 次测量的副参数的测量值, 如果 OVERLOAD 被检测到, 测该值为 9.9E37
{numeric (n-1)*3+4}	第 n 次测量的比较器分选输出(当比较器关闭输出 11) 0:OUT_OF_BINS 1:BIN1 2:BIN2

	3:BIN3 4:BIN4 5:BIN5 6:BIN6 7:BIN7 8:BIN8 9:BIN9 10:AUX_BIN 11:OVLD (OVERLOAD) 或 NC (NO CONTACT)
--	--

DISPlay 子系统命令集

:DISPlay:PAGE

语法: :DISPlay:PAGE

{MEASurement|BNUmber|BCOunt|MSETup|CSETup|LTABle|CATAlOG|SYSTem|
MLARge|SCONfig|SERVice|CCORrection|CCheck}

:DISPlay:PAGE?

描述: 设置或得到当前显示页页号。

参数:

Page	显示页号描述
MEASurement	测量显示页
BNUmber	档号显示页
BCOunt	档计数页
MSETup	测量设置页
CSETup	用户校正页
LTABle	极限设置页
CATAlOG	文件页
SSETup	系统设置页
MLARge	大号字体显示页
CCheck	接触检查页
NSETup	网络设置页

查询返回:

{MEAS|BNUM|BCO|MSET|CSET|LTAB|CATA|SYST|SELF|MLAR|SCON|SERV|C
COR|CCH}<newline><^END>

:DISPlay[:WINDow][:STATe]

语法 :DISPlay[:WINDow][:S TATe] {ON|OFF|1|0}

:DISPlay[:WINDow][:STATe]?

描述:打开/关闭测量结果显示。

参数:

	描述
ON or 1 (初始值)	开测量显示
OFF or 0	关闭测量显示

查询返回: {1|0}<newline><^END>

:DISPlay[:WINDow]:TE XT1[:DATA]:FMSD:DATA

语法: :DISPlay[:WINDow]:TEXT1[:DATA]:FMSD:DATA <numeric>

:DISPlay[:WINDow]:TEXT1[:DATA]:FMSD:DATA?

描述:设置主参数固定小数点显示格式。当主参数显示设置成以下模式时设置不起作

用: 1.百分比容差显示模式。

2.副参数为 D、Q 或%显示。

参数:

	<numeric>
描述	主参数小数点显示格式最高位
范围	1a 10a 100a 1f 10f 100f 1p 10p 100p 1n 10n 100n 1u 10u 1 00u 1m 10m 100m 1 10 100 1k 10k 100k 1M 10M 100M 1G 10G 100G 1T 10T 100T 1P 10P 100P 1E
初始值	1n

查询返回: {numeric}<newline><^END>

:DISPlay[:WINDow]:TEXT1[:DATA]:FMsd[:STATe]

语法: :DISPlay[:WINDow]:TEXT1[:DATA]:FMsd[:STATe] {ON|OFF|1|0}

:DISPlay[:WINDow]:TEXT1[:DATA]:FMsd[:STATe]?

描述: 主参数小数点显示格式控制开关。

参数:

	描述
ON or 1	固定小数点格式显示
OFF or 0 (初始值)	自动小数点格式显示

查询返回: {1|0}<newline><^END>

:DISPlay[:WINDow][:STATe]

语法: :DISPlay[:WINDow][:STATe] {ON|OFF|1|0}

:DISPlay[:WINDow][:STATe]?

描述: 打开/关闭测量结果显示。

参数:

	描述
ON or 1 (初始值)	开测量显示
OFF or 0	关闭测量显示

查询返回: {1|0}<newline><^END>

:DISPlay[:WINDow]:TEXT2[:DATA]:FMsd:DATA

语法: :DISPlay[:WINDow]:TEXT2[:DATA]:FMsd:DATA <numeric>

:DISPlay[:WINDow]:TEXT2[:DATA]:FMsd:DATA?

描述:设置副参数固定小数点显示格式。当副参数显示设置成以下模式时设置不起作用:

1.百分比容差显示模式。

2.副参数为 D、Q 或%显示。

参数:

	<numeric>
描述	副参数小数点显示格式最高位
范围	1a 10a 100a 1f 10f 100f 1p 10p 100p 1n 10n 100n 1u 10u 100u 1m 10m 100m 1 10 100 1k 10k 100k 1M 10M 100M 1G 10G 100G 1T 10T 100T 1P 10P 100P 1E
初始值	1n

查询返回: {numeric}<newline><^END>

:DISPlay[:WINDow]:TEXT2[:DATA]:FMsd[:STATe]

语法: :DISPlay[:WINDow]:TEXT2[:DATA]:FMsd[:STATe] {ON|OFF|1|0}

:DISPlay[:WINDow]:TEXT2[:DATA]:FMsd[:STATe]?

描述: 副参数小数点显示格式控制开关。

参数:

	描述
ON or 1	固定小数点格式显示
OFF or 0 (初始值)	自动小数点格式显示

查询返回: {1|0}<newline><^END>

FEtch 子系统命令集

:FETCh?

语法: :FETCh?

描述: 获得测量结果。如果过载(OVERLOAD)或者接触检查失败(NO CONTACT),主、

副测量结果都为 9.9E37 并且比较器分选结果值为 11。

注意： 如果比较器开关关闭，读出数据格式为{numeric1}, {numeric2}, and {numeric3}。

{numeric 1}, {numeric 2}, {numeric 3}, and {numeric 4}数据含义：

{numeric 1}: 测量状态 (0-2 分别表示如下):

- 0: 没有错误(No error)
- 1:过载 (OVLD)
- 2: C 筛选失败或接触检查失败

{numeric 2}: 主参数测试结果

{numeric 3}: 副参数测试结果

{numeric 4}: 比较器分选结果 (0-11 分别表示如下):

- 0: OUT_OF_BINS.
- 1: BIN1.
- 2: BIN2.
- 3: BIN3.
- 4: BIN4.
- 5: BIN5.
- 6: BIN6.
- 7: BIN7.
- 8: BIN8.
- 9: BIN9.
- 10: AUX_BIN.
- 11: OVLD (Overload) or NC (No contact) [sorting not possible]

查询返回： {numeric 1},{numeric 2},{numeric 3},{numeric 4}<newline><^END>

MMEMory 子系统命令集

:MMEMory:DELEte[:REGister]

语法： :MMEMory:DELEte[:REGister] <numeric>

描述： 删除某内部文件。

参数：

	<numeric>
描述	内部文件序号
范围	0-39

:MMEMory:LOAD:STATe[:REGister]

语法： :MMEMory:LOAD:STATe[:REGister] <numeric>

描述： 加载某内部文件。

参数：

	<numeric>
描述	内部文件序号
范围	0-39

:MMEMory:STORe:STATe[:REGister]

语法： :MMEMory:STORe:STATe[:REGister]<numeric>

描述： 存储设置到某内部文件。

参数：

	<numeric>
描述	内部文件序号
范围	0-39

READ 子系统命令集

:READ?

语法: :READ?

描述: 等待测量结束并且获得测量结果。如果过载(OVERLOAD)或者接触检查失败(NO CONTACT),主、副测量结果都为 9.9E37 并且比较器分选结果值为 11。

注意: 如果比较器开关关闭, 读出数据格式为{numeric1}, {numeric2}, and {numeric3}。

{numeric 1}, {numeric 2}, {numeric 3}, and {numeric 4}数据含义:

{numeric 1}: 测量状态 (0-2 分别表示如下:)

- 0: 没有错误(No error)
- 1:过载 (OVL D)
- 2: C 筛选失败或接触检查失败

{numeric 2}: 主参数测试结果

{numeric 3}: 副参数测试结果

{numeric 4}: 比较器分选结果 (0-11 分别表示如下):

- 0: OUT_OF_BINS.
- 1: BIN1.
- 2: BIN2.
- 3: BIN3.
- 4: BIN4.
- 5: BIN5.
- 6: BIN6.
- 7: BIN7.

8: BIN8.

9: BIN9.

10: AUX_BIN.

11: OVLD (Overload) or NC (No contact) [sorting not possible]

查询返回: {numeric 1},{numeric 2},{numeric 3},{numeric 4}<newline><^END>

SENse 子系统命令集

[[:SENSe]:AVERage:COUNT

语法: [[:SENSe]:AVERage:COUNT <numeric>

[[:SENSe]:AVERage:COUNT?

描述: 设置平均次数。

参数:

	<numeric>
描述	平均值
范围	1-256
初始值	1
最小步进	1

查询返回: {numeric}<newline><^END>

[[:SENSe]:CORRection:CKIT:STAN1:FORMat

语法: [[:SENSe]:CORRection:CKIT :STAN1:FORMat {GB|CPG}

[[:SENSe]:CORRection:CKIT:STAN1:FORMat?

描述: 设置用户开路校正参数类型。

参数:

	描述
GB(初始值)	主参数设置为 G, 副参数为 B
CPG	主参数设置为 Cp, 副参数为 G

查询返回: {GB|CPG}<newline><^END>

[:SENSe]:CORRection:CKIT:STAN2:FORMat

语法: [:SENSe]:CORRection:CKIT :STAN2:FORMat {RX|LSRS}

[:SENSe]:CORRection:CKIT:STAN2:FORMat?

描述: 设置用户短路校正参数类型。

参数:

	描述
RX(初始值)	主参数设置为 R, 副参数为 X
LSRS	主参数设置为 Ls, 副参数为 Rs

查询返回: {RX|LSRS}<newline><^END>

[:SENSe]:CORRection:CKIT:STAN3:FORMat

语法: [:SENSe]:CORRection:CKIT:STAN3:FORMat

{CPD|CPQ|CPG|CPRP|CSD|CSQ|CSRS}

[:SENSe]:CORRection:CKIT:STAN3:FORMat?

描述: 设置用户负载校正参数类型。

参数:

	描述
CPD	主参数设置为 Cp, 副参数为 D
CPQ	主参数设置为 Cp, 副参数为 Q
CPG	主参数设置为 Cp, 副参数为 G
CPRP	主参数设置为 Cp, 副参数为 Rp
CSD	主参数设置为 Cs, 副参数为 D
CSQ	主参数设置为 Cs, 副参数为 Q
CSRS	主参数设置为 Cs, 副参数为 Rs

查询返回: {CPD|CPQ|CPG|CPRP|CSD|CSQ|CSRS}<newline><^END>

[:SENSe]:CORRection:CKIT:STAN3[:DATA]

语法: [:SENSe]:CORRection:CKIT:STAN3[:DATA] <numeric 1>,<numeric 2>

[:SENSe]:CORRection:CKIT:STAN3[:DATA]?

描述: 设置用户负载校正的标准值。

参数:

	<numeric 1>	<numeric 2>
描述	主参数值	副参数值
范围	-999.999 到 999.999	-99.999E9 到 99.999E9
初始值	100E-9	0
单位	F	由参数类型决定

查询返回: {numeric 1},{numeric 2}<newline><^END>

[:SENSe]:CORRection:COLLect[:ACQuire]

语法: [:SENSe]:CORRection: COLLect[:ACQuire] {STAN1|STAN2|STAN3}

描述: 执行用户开路/短路/负载校正,并且打开对应功能的开关。

对于用户开路/短路校正,执行的是全频校正。对于用户负载校正,执行的是当前设置频率的校正。

参数:

	描述
STAN1	执行用户开路校正
STAN2	执行用户短路校正
STAN3	执行用户负载校正

[:SENSe]:CORRection:COLLect:LOAD:RANGe:AUTO

语法: [:SENSe]:CORRection:COLLect:LOAD:RANGe:AUTO {ON|OFF|1|0}

[:SENSe]:CORRection:COLLect:LOAD:RANGe:AUTO?

描述: 设置执行用户负载校正时的自动量程开关。当该开关关闭时,执行负载校正时用当前设置量程。

参数:

	描述
ON 或 1 (初始值)	打开负载量程自动开关,执行负载校正时用自动量程
OFF 或 0	关闭负载量程自动开关,执行负载校正时用锁定量程

查询返回: {1|0}<newline><^END>

[:SENSe]:CORRection:COLLect: STAN3:RANGe:AUTO

语法: [:SENSe]:CORRection:COLLect: STAN3:RANGe:AUTO {ON|OFF|1|0}

[:SENSe]:CORRection:COLLect: STAN3:RANGe:AUTO?

描述: 设置获得用户参考校正标准值时的自动量程开关。当该开关关闭时, 执行负载校正时用当前设置量程。

参数:

	描述
ON 或 1 (初始值)	测量负载校正标准值时用自动量程
OFF 或 0	测量负载校正标准值时用锁定量程

查询返回: {1|0}<newline><^END>

[:SENSe]:CORRection:DATA

语法: [:SENSe]:CORRection:DATA {STAN1|STAN2|STAN3},<numeric 1>,<numeric 2>

[:SENSe]:CORRection:DATA? {STAN1|STAN2|STAN3}

描述: 设置当前频率对应的用户开路/短路/负载校正值。

参数:

	参数 1: {STAN1 STAN2 STAN3}
STAN1	设置或读出用户开路校正值
STAN1	设置或读出用户短路校正值
STAN1	设置或读出用户负载校正值

当参数 1 为 STAN1 时:

	参数 2: <numeric 1>	参数 2: <numeric 2>
描述	主参数值	副参数值
范围	-99.9999E9 到 99.9999E9	-99.9999E9 到 99.9999E9
初始值	0	0
单位	由参数类型决定	由参数类型决定

当参数 1 为 STAN2 时:

	参数 2: <numeric 1>	参数 2: <numeric 2>
--	-------------------	-------------------

描述	主参数值	副参数值
范围	-99.9999E9 到 99.9999E9	-99.9999E9 到 99.9999E9
初始值	0	0
单位	由参数类型决定	由参数类型决定

当参数 1 为 STAN3 时:

	参数 2: <numeric 1>	参数 2: <numeric 2>
描述	主参数值	副参数值
范围	-999.999 到 999.999	-99.9999E9 到 99.9999E9
初始值	100E-9	0
单位	F	由参数类型决定

查询返回: {numeric 1},{numeric 2}<newline><^END>

[:SENSe]:CORRection:LOAD[:STATe]

语法: [:SENSe]:CORRection:LOAD[:STATe] {ON|OFF|1|0}

[:SENSe]:CORRection:LOAD[:STATe]?

描述: 打开或关闭负载校正功能。

参数:

	描述
ON 或 1	打开用户负载校正功能
OFF 或 0(初始值)	关闭用户负载校正功能

查询返回: {1|0}<newline><^END>

[:SENSe]:CORRection:MULTiple:CHANnel

语法: [:SENSe]:CORRection:MULTiple:CHANnel <numeric>

[:SENSe]:CORRection:MULTiple:CHANnel?

描述: 设置多通道功能中的通道号。

参数:

	<numeric>
描述	通道号
范围	0-255
初始值	0
步进	1

MAX 用来设置最大通道号。MIN 用来设置最小通道号。

查询返回: {numeric}<newline><^END>

[[:SENSE]:CORRection:MULTiple:CKIT:STAN3[:STATe]

语法: [[:SENSE]:CORRection:MULTiple:CKIT:STAN3[:STATe] {ON|OFF|1|0}

[[:SENSE]:CORRection:MULTiple:CKIT:STAN3[:STATe]?

描述: 负载参考多通道开关。

参数:

	描述
ON 或 1	多通道
OFF 或 0(初始值)	单通道

查询返回: {1|0}<newline><^END>

[[:SENSE]:CORRection:MULTiple[:STATe]

语法: [[:SENSE]:CORRection:MULTiple[:STATe] {ON|OFF|1|0}

[[:SENSE]:CORRection:MULTiple[:STATe]?

描述: 多通道开关。

参数:

	描述
ON 或 1	多通道功能打开
OFF 或 0(初始值)	多通道功能关闭

查询返回: {1|0}<newline><^END>

[[:SENSE]:CORRection:OFFSet:DATA

语法: [[:SENSE]:CORRection:OFFSet:DATA <numeric 1>,<numeric 2>

[[:SENSE]:CORRection:OFFSet:DATA?

描述:设置用户校正主、副参数的补偿值(OFFSET)。

参数:

	<numeric 1>	<numeric 2>
描述	主参数补偿值	副参数补偿值
范围	-999.999 到 999.999	-99.9999E9 到 99.9999E9
初始值	100E-9	0
单位	F	由参数类型决定

查询返回: {numeric 1},{numeric 2}<newline><^END>

[:SENSe]:CORRection:OFFSet[:STATe]

语法: [:SENSe]:CORRection:OFFSet[:STATe] {ON|OFF|1|0}

[:SENSe]:CORRection:OFFSet[:STATe]?

描述: 打开/关闭用户校正补偿功能。

参数:

	描述
ON 或 1	打开用户校正补偿功能
OFF 或 0(初始值)	关闭用户校正补偿功能

查询返回: {1|0}<newline><^END>

[:SENSe]:CORRection:OPEN[:STATe]

语法: [:SENSe]:CORRection:OPEN[:STATe] {ON|OFF|1|0}

[:SENSe]:CORRection:OPEN[:STATe]?

描述: 打开/关闭用户开路校正功能。

参数:

	描述
ON 或 1	打开用户开路校正功能
OFF 或 0(初始值)	关闭用户开路校正功能

查询返回: {1|0}<newline><^END>

[[:SENSe]:CORRection:SHORt[:STATe]

语法: [[:SENSe]:CORRection:SHORt[:STATe]{ON|OFF|1|0}

[[:SENSe]:CORRection:SHORt[:STATe]?

描述: 打开/关闭用户短路校正功能。

参数:

	描述
ON 或 1	打开用户短路校正功能
OFF 或 0 (初始值)	关闭用户短路校正功能

查询返回: {1|0}<newline><^END>

[[:SENSe][:FIMPedance]:APERture:TIME

语法: [[:SENSe][:FIMPedance]:APERture:TIME {1|2|4|6|8}

[[:SENSe][:FIMPedance]:APERture:TIME?

描述: 设置测量速度。

参数:

	描述
1, 2, 4, 6, 8	设置测量速度

查询返回: {1|2|4|6|8}<newline><^END>

[[:SENSe][:FIMPedance]: CONTact1:VERify[:STATe]

语法: [[:SENSe][:FIMPedance]:CONTact1:VERify[:STATE] {ON|OFF|1|0}

[[:SENSe][:FIMPedance]:CONTact1:VERify[:STATe]?

描述: 控制是否使用接触检查。

注: 接触检查功能仅在 100Hz、120Hz、1kHz 频率下有效。

参数:

	描述
ON 或 1	使能接触检查功能
OFF 或 0 (默认值)	关闭接触检查功能

查询返回: {1|0}<newline><^END>

[:SENSe][:FIMPedance]: CONtact1:VERify:THReshold1

语法: [:SENSe][:FIMPedance]:CONtact1:VERify:THReshold1 <numeric>

[:SENSe][:FIMPedance]:CONtact1:VERify:THReshold1?

描述: 设置/获取接触检查的高端极限值。高端极限值 (THReshold1) 是一个和 Hp 或 Hc 的接触电阻成正比的参数。推荐用户使用默认值。

注: 在 100Hz/120Hz 频率下量程在 220uF~1mF 和 1kHz 频率下量程在 22uF~100uF 时, 高端极限值只对 Hp, Hc 和 Lc 端有效。在该频率和量程下接触检查功能检测不到 Lp 端的接触电阻。

参数:

	<numeric>
描述	THReshold1 的值为高端接触检查值
范围	0-1
初始值	0.1
分辨率	0.01

查询返回: {numeric}<newline><^END>

[:SENSe][:FIMPedance]: CONtact1:VERify:THReshold2

语法: [:SENSe][:FIMPedance]:CONtact1:VERify:THReshold2 <numeric>

[:SENSe][:FIMPedance]:CONtact1:VERify:THReshold2?

描述: 设置/获取接触检查的低端极限值。低端极限值 (THReshold2) 是一个和 Lp 或 Lc 的接触电阻成正比的参数。推荐用户使用默认值。

注: 在 100Hz/120Hz 频率下量程在 220uF~1mF 和 1kHz 频率下量程在 22uF~100uF 时, 触检查功能检测不到 Lp 端的接触电阻。在该频率和量程下接触检查功能中 Lc 端的接触比例电阻用高端极限值 (THReshold1) 设定 (因此, 在该量程下没有低端极限值)。

参数:

	<numeric>
描述	THReshold2 的值为低端接触检查值
范围	0-1
初始值	0.1

分辨率	0.01
-----	------

查询返回: {numeric}<newline><^END>

[:SENSe][:FIMPedance]:CREJect:LIMit

语法: [:SENSe][:FIMPedance]:CREJect:LIMit <numeric>

[:SENSe][:FIMPedance]:CREJect:LIMit

描述: 设置筛选 C 的边界值。

参数:

	<numeric>
描述	边界值
范围	0-10
初始值	0
单位	%

MAX 用来设置最大边界值。MIN 用来设置最小边界值。

查询返回: {numeric}<newline><^END>

[:SENSe][:FIMPedance]:CREJect[:STATe]

语法: [:SENSe][:FIMPedance]:CREJect[:STATe] {ON|OFF|1|0}

[:SENSe][:FIMPedance]:CREJect[:STATe]?

描述: 打开或关闭筛选 C 功能(LOW C)。

参数:

	描述
ON 或 1	打开筛选 C 功能(LOW C)
OFF 或 0(初始值)	关闭筛选 C 功能(LOW C)

查询返回: {1|0}<newline><^END>

[:SENSe][:FIMPedance]:RANGe:AUTO

语法: [:SENSe][:FIMPedance]:RANGe:AUTO {ON|OFF|1|0}

[:SENSe][:FIMPedance]:RANGe:AUTO?

描述: 设置量程自动或保持。

参数:

	描述
ON 或 1 (初始值)	设置量程自动
OFF 或 0	设置量程保持

查询返回: {1|0}<newline><^END>

[:SENSe][:FIMPedance]:RANGe[:UPPer]

语法: [:SENSe][:FIMPedance]:RANGe[:UPPer]

{1p|2.2p|4.7p|10p|22p|47p|100p|220p|470p|1n|2.2n|4.7n|10n|22n|47n|100n|220

n|470n|1 μ |2.2 μ |4.7 μ |10 μ |22 μ |47 μ |100 μ |220 μ |470 μ |1m}

[:SENSe][:FIMPedance]:RANGe[:UPPer]?

描述: 设置测量量程。

参数:

	<numeric>
描述	测量量程
范围	100Hz: 10nF-1mF
	120Hz: 10nF-1mF
	1kHz: 100pF-100uF
	10kHz: 100pF-10uF
	100kHz: 10pF-100nF
	1MHz: 1pF-1nF
初始值	100uF

MAX 用来设置最大量程。MIN 用来设置最小量程。

查询返回:

{1pF|2.2pF|4.7pF|10pF|22pF|47pF|100pF|220pF|470pF|1nF|2.2nF|4.7nF|1

0nF|22nF|47nF|100nF|220nF|470nF|1 μ F|2.2 μ F|4.7 μ F|10 μ F|22uF|47 μ F|100 μ F|220 μ F|470 μ F|1mF}
 <newline><^END>

SOURce 子系统命令集

:SOURce:FREQuency[:CW]

语法: :SOURce:FREQuency[:CW] <numeric> [Hz|kHz|MHz]

:SOURce:FREQuency[:CW]?

描述: 设置测量频率。

参数:

	描述
范围	TH2638: 100Hz、120Hz、1kHz、10kHz、100kHz、1MHz
	TH2638A: 100Hz、120Hz、1kHz、10kHz、100kHz
初始值	1kHz

查询返回: {100|120|1E3|10E3|100E3|1E6}<newline><^END>

:SOURce:VOLTage:ALC[:STATe]

语法: :SOURce:VOLTage:ALC[:STATe] {ON|OFF|1|0}

:SOURce:VOLTage:ALC[:STATe]?

描述: 打开或关闭信号电平补偿功能(SLC)。

参数:

	描述
ON 或 1	打开信号电平补偿功能
OFF 或 0(初始值)	关闭信号电平补偿功能

查询返回: {1|0}<newline><^END>

:SOURce:VOLTage[:LEVel][:IMMediate][:AMPLitude]

语法: :SOURce:VOLTage[:LEVel][:IMMediate][:AMPLitude] <numeric>[mV|V]

:SOURce:VOLTage[:LEVel][:IMMediate][:AMPLitude]?

描述: 设置测量信号电平值。

参数:

	<numeric>
描述	测量信号电平值
范围	100m-1
初始值	1
单位	V
步进	10m

MAX 用来设置最大测量信号电平值。MIN 用来设置最小测量信号电平值。

查询返回: {numeric}<newline><^END>

LIST 子系统命令集**:LIST:MODE**

语法: :LIST:MODE {SEQuence|STEPped}

:LIST:MODE?

描述: 设置列表扫描模式。

参数:

	描述
SEQuence	连续模式
STEPped	单步模式

查询返回: {SEQuence|STEPped}<newline><^END>

:LIST:BEEP

语法: :LIST: BEEP {OFF|PASS|FAIL}

:LIST: BEEP?

描述: 设置列表扫描讯响模式。

参数:

	描述
OFF	关闭列表扫描讯响
PASS	通过响
FAIL	失败响

查询返回: {OFF|PASS|FAIL}<newline><^END>

:LIST:FREquency

语法: :LIST: FREquency

<numeric1>,<numeric2>,<numeric3>,<numeric4>,<numeric5>,<numeric6>,<numeric7>,<numeric8>,<numeric9> [Hz|kHz|MHz]

:LIST:BEEP?

描述: 设置扫描列表频率。

参数:

	描述
范围	TH2638: 100Hz、120Hz、1kHz、10kHz、100kHz、1MHz
	TH2638A: 100Hz、120Hz、1kHz、10kHz、100kHz

查询返回:

<numeric1>,<numeric2>,<numeric3>,<numeric4>,<numeric5>,<numeric6>
,<numeric7>,<numeric8>,<numeric9><newline><^END>

:LIST:VOLTage

语法: :LIST: VOLTage

<numeric1>,<numeric2>,<numeric3>,<numeric4>,<numeric5>,<numeric6>,<numeric7>,<numeric8>,<numeric9> [mV|V]

:LIST: VOLTage?

描述: 设置扫描列表电压。

参数:

	描述

范围	0-1V
步进	10mV

查询返回:

```
<numeric1>,<numeric2>,<numeric3>,<numeric4>,<numeric5>,<numeric6>
,<numeric7>,<numeric8>,<numeric9><newline><^END>
```

:LIST:VOLTage

语法: :LIST: VOLTage

```
<numeric1>,<numeric2>,<numeric3>,<numeric4>,<numeric5>,<numeric6>,<nu
meric7>,<numeric8>,<numeric9> [mA|A]
```

:LIST: VOLTage?

描述: 设置扫描列表电压。

参数:

	描述
范围	0-3A

查询返回:

```
<numeric1>,<numeric2>,<numeric3>,<numeric4>,<numeric5>,<numeric6>
,<numeric7>,<numeric8>,<numeric9><newline><^END>
```

:LIST:BAND[1-10]

语法: :LIST:BAND[1-10] {A|B|OFF},<low>,<high>

:LIST:BAND[1-10]?

描述: 设置列表扫描测量极限功能的极限值。当 A 或 B 为参数时, 应将下限和上限两者输入。如果不输入两者中的任何一个, 则错误。在关闭状态下, 可选择<low>, <high>。

参数:

	描述
A	设置极限测试目标为 A（一次参数）
B	设置极限测试目标为 B（二次参数）
OFF（预设值）	设置极限测试目标为关闭

	<low>, <high>
预设值	在关闭状态下, 对于<low>、<high>, 查询分别返回-9.9E37、9.9E37。
单位	取决于测试功能

查询返回: {A|B|OFF},<low>,<high><newline><^END>

:LIST CLear

语法: :LIST CLear

描述: 清除扫描列表。

STATus 子系统命令集

:STATus:OPERation:CONDition?

语法: :STATus:OPERation:CONDition?

描述: 读出操作状态条件寄存器(Operation Status Condition register)的值。

查询返回: {numeric}<newline><^END>

:STATus:OPERation:ENABle

语法: :STATus:OPERation:ENABle <numeric>

:STATus:OPERation:ENABle?

描述: 设置操作状态使能寄存器(Operation Status Enable register)的值。

参数:

	<numeric>
--	-----------

描述	操作状态使能寄存器的值
范围	0-32767
初始值	0
步进	1

查询返回: {numeric}<newline><^END>

:STATus:OPERation[:EVENT]?

语法: :STATus:OPERation[:EVENT]?

描述: 读出操作状态事件寄存器(Operation Status Event register)的值。

查询返回: {numeric}<newline><^END>

:STATus:OPERation:UPDate

语法: :STATus:OPERation:UPDate {ON|OFF|1|0}

:STATus:OPERation:UPDate?

描述: 使能/禁能更新操作状态事件寄存器(Operation Status Event register)的值。禁能

可以缩短 EOM 时间。

参数:

	描述
ON 或 1	更新操作状态事件寄存器的值
OFF 或 0(初始值)	不更新操作状态事件寄存器的值

查询返回: {1|0}<newline><^END>

:STATus:PRESet

语法: :STATus:PRESet

描述： 初始化操作状态寄存器(Operation Status register) 和询问使能状态寄存器 (Questionable Status register)的值 。

SYStem 子系统命令集

:SYStem:BEEPer:STATe

语法： :SYStem:BEEPer:STATe {ON|OFF|1|0}

:SYStem:BEEPer:STATe?

描述： 打开或关闭系统讯响输出功能。

参数：

	描述
ON 或 1	打开系统讯响输出功能
OFF 或 0(初始值)	关闭系统讯响输出功能

查询返回： {1|0}<newline><^END>

:SYStem:BEEPer:TONE

语法： :SYStem:BEEPer:TONE <numeric>

:SYStem:BEEPer:TONE?

描述： 选择系统讯响音调。

参数：

	描述
范围	1-4
初始值	1
步进	1

查询返回： {1|2|3|4}<newline><^END>

:SYStem:COMMunicate:GPIB[:SELF]:ADDRess

语法： :SYStem:COMMunicate:GPIB[:SELF]:ADDRess <numeric>

:SYStem:COMMunicate:GPIB[:SELF]:ADDRess?

描述： 设置 GPIB 地址。

参数：

	描述
范围	0-30
初始值	8
步进	1

查询返回: {numeric}<newline><^END>

:SYSTem:COMMunicate:LAN[:SELF]:ADDRess

语法： :SYSTem:COMMunicate:LAN[:SELF]:ADDRess <String>

:SYSTem:COMMunicate:LAN[:SELF]:ADDRess?

描述： 设置静态 IP 地址。

参数：

	描述
初始值	“192.168.1.29”

查询返回: { “string” }<newline><^END>

:SYSTem:COMMunicate:LAN[:SELF]:CURRent:ADDRess?

语法： :SYSTem:COMMunicate:LAN[:SELF]:CURRent:ADDRess?

描述： 查询当前 IP 地址值。

查询返回: { “string” }<newline><^END>

:SYSTem:COMMunicate:LAN[:SELF]:CURRent:DGATeway?

语法： :SYSTem:COMMunicate:LAN[:SELF]:CURRent:DGATeway?

描述： 查询默认网关。

查询返回: { “string” }<newline><^END>

:SYSTem:COMMunicate:LAN[:SELF]:CURRent:SMASk?

语法： :SYSTem:COMMunicate:LAN[:SELF]: CURRent:SMASk?

描述： 查询子网掩码。

查询返回： { “string” }<newline><^END>

:SYSTem:COMMunicate :LAN[:SELF]:DGATeway

语法： :SYSTem:COMMunicate:LAN[:SELF]:DGATeway <String>

:SYSTem:COMMunicate:LAN[:SELF]:DGATeway?

描述： 设置静态默认网关地址。

参数：

	描述
初始值	“192.168.1.1”

查询返回： { “string” }<newline><^END>

:SYSTem:COMMunicate :LAN[:SELF]:PRESet

语法： :SYSTem:COMMunicate: LAN[:SELF]:PRESet

描述： 复位网络设置。

:SYSTem:COMMunicate :LAN[:SELF]:SMASk

语法： :SYSTem:COMMunicate:LAN[:SELF]:SMASk <String>

:SYSTem:COMMunicate:LAN[:SELF]:SMASk?

描述： 设置静态子网掩码。

参数：

	描述
初始值	“255.255.255.0”

查询返回： { “string” }<newline><^END>

:SYSTem:DATE

语法： :SYSTem:DATE <year>,<month>,<day>

:SYSTem:DATE?

描述： 设置系统日期。

参数：

	<year>
范围	2000-2098
单位	years
步进	1

	<month>
范围	1-12
单位	months
步进	1

	<day>
范围	1-31(最大值依赖月份)
单位	days
步进	1

查询返回： { “string” }<newline><^END>

string: {year, month, day}

:SYSTem:FSHift

语法： :SYSTem:FSHift <numeric>

:SYSTem:FSHift?

描述： 设置 1MHz 测量频率的偏移量。

参数：

	<numeric>
描述	频移值
范围	-2 - 2
初始值	0
单位	%
步进	1

查询返回: {numeric}<newline><^END>

:SYSTem:KLOCK

语法: :SYSTem:KLOCK {ON|OFF|1|0}

:SYSTem:KLOCK?

描述: 锁或解锁键盘。

参数:

	描述
ON 或 1	锁键盘
OFF 或 0	解锁键盘

查询返回: {1|0}<newline><^END>

:SYSTem:PRESet

语法: :SYSTem:PRESet

描述: 清除仪器设置。

:SYSTem:TIME

语法: :SYSTem:TIME <hour>,<minute>,<second>

:SYSTem:TIME?

描述: 设置系统时间。

参数:

	<hour>
范围	0-23

单位	hours
步进	1

	<minute>
范围	0-59
单位	minutes
步进	1

	<second>
范围	0-59
单位	seconds
步进	1

查询返回： { “string” }<newline><^END>

string: {hour, minute, second}

TRIGger 子系统命令集

:TRIGger[:SEQ1]:DELay

语法： :TRIGger[:SEQ1]:DELay <numeric>[mS|S]

:TRIGger[:SEQ1]:DELay?

描述： 设置源延时。

参数：

	<numeric>
描述	源延时
范围	0-1
初始值	0
单位	s(second)
步进	100u

查询返回： {numeric}<newline><^END>

:TRIGger[:SEQ1][:IMMediate]

语法： :TRIGger[:SEQ1][:IMMediate]

描述： 触发仪器执行一次测量。

:TRIGger[:SEQ1]:SLOPe

语法： :TRIGger[:SEQ1]:SLOPe {POSitive|NEGative}

:TRIGger[:SEQ1]:SLOPe?

描述： 设置外触发脉冲极性。

参数：

	描述
POSitive(初始值)	上升沿触发
NEGative	下降沿触发

查询返回： {POSitive|NEGative}<newline><^END>

:TRIGger[:SEQ1]:SOURce

语法： :TRIGger[:SEQ1]:SOURce {INTernal|MANual|EXTernal|BUS}

:TRIGger[:SEQ1]:SOURce?

描述： 设置触发源。

参数：

	描述
INTernal(初始值)	内部触发
MANual	手动触发
EXTernal	外部触发
BUS	总线触发

查询返回： {INT|MAN|EXT|BUS}<newline><^END>

:TRIGger[:SEQ2]:DELay

语法： :TRIGger[:SEQ2]:DELay <numeric>[mS|S]

:TRIGger[:SEQ2]:DELay?

描述： 设置源延时。

参数：

	<numeric>
描述	测量延时
范围	0-1
初始值	0
单位	s(second)
步进	100u

查询返回: {numeric}<newline><^END>

附录 D SCPI 目录表

以下表格按指令功能划分方便检索，对应指令的详细语法要去 IEEE 命令或 SCPI 命令对应的章节去查看。

功能	设置或执行项目		SCPI 命令
测试条件	Reset		:SYSTem:PRESet , *RST
	测量功能设置	主参数	:CALCulate1:FORMat
		副参数	:CALCulate2:FORMat
	测量信号设置	频率	:SOURce:FREQuency[:CW]
		1MHz 频移	:SYSTem:FSHift
		电平	:SOURce:VOLTage[:LEVel][:IMMediate][:AM PLitude]
		信号电平 补 偿 (SLC)	:SOURce:VOLTage:ALC[:STATe]
		输出模式	:SOURce:VOLTage:MODE
	量程设置	自动	[:SENSe][:FIMPedance]:RANGe:AUTO
		量程	[:SENSe][:FIMPedance]:APERture[:MODE]
	平均值设置	平均值	[:SENSe]:AVERage:COUNT
	电缆长度设置		:CALibration:CABLE[:LENGth]
	源延时设置		:TRIGger[:SEQ1]:DELay
	触发延时设置		:TRIGger:SEQ2:DELay

功能	设置或执行项目	SCPI 命令	
用户校正	开路校正 ON/OFF	[:SENSe]:CORRection:OPEN[:STATe]	
	短路校正 ON/OFF	[:SENSe]:CORRection:SHORT[:STATe]	
	负载校正 ON/OFF	[:SENSe]:CORRection:LOAD[:STATe]	
	开路校正参数类型	[:SENSe]:CORRection:CKIT:STAN1:FORMat	
	短路校正参数类型	[:SENSe]:CORRection:CKIT:STAN2:FORMat	
	负载参 考值	参 考 值	[:SENSe]:CORRection:CKIT:STAN3[:DATA]
		参 数 类型	[:SENSe]:CORRection:CKIT:STAN3:FORMat
	负载校正时量程	[:SENSe]:CORRection:COLLect:LOAD:RANGe:AUTO [:SENSe]:CORRection:COLLect:STAN3:RANGe:AUTO	
	校正数 据	测 量	[:SENSe]:CORRection:COLLect[:ACQuire]
		设 置 和 查 询	[:SENSe]:CORRection:DATA
补偿 ON/OFF	[:SENSe]:CORRection:OFFSet[:STATe]		
补偿数据	[:SENSe]:CORRection:OFFSet:DATA		
扫描(多 通道校 正)	ON/OFF	[:SENSe]:CORRection:MULTiple[:STATe]	
	通道号设置	[:SENSe]:CORRection:MULTiple:CHANnel	
	通道模式设置	[:SENSe]:CORRection:MULTiple:CKIT:STAN3[:STATe]	

功能	设置或执行项目		SCPI 命令
触发(Trigger)	触发		*TRG :TRIGger[:SEQ1][:IMMediate]
	外触发脉冲沿模式设置		:TRIGger[:SEQ1]:SLOPe
	触发延时设置		:TRIGger:SEQ2:DELay
测量数据	查询数据	测量结果	:FETCh?
		数据缓冲区	:DATA[:DATA]
		测量信号监测结果	:DATA[:DATA]
	数据缓存区设置	填充目标参数	:DATA:FEED[:SOURce] :DATA:FEED:BUF1 :DATA:FEED:BUF2
		控制(填充/不填充)	:DATA:FEED:CONTRol[:STATe] :DATA:FEED:CONTRol:BUF1[:STATe] :DATA:FEED:CONTRol:BUF2[:STATe] :DATA:FEED:CONTRol:BUF3[:STATe]
		缓冲区大小	:DATA:POINts[:DATA] :DATA:POINts:BUF1 :DATA:POINts:BUF2 :DATA:POINts:BUF3

功能	设置或执行项目	SCPI 命令	
比较器	ON/OFF	:CALCulate1:COMParator[:STATe]	
	清除极限列表	:CALCulate1:COMParator:CLEar	
	主参数 极限范围 设置	ON/OFF	:CALCulate1:COMParator:PRIMary:BIN{1-9}:STATe
		范围设置	:CALCulate1:COMParator:PRIMary:BIN{1-9}[:LIMIT]
		比较器模式	:CALCulate1:COMParator:MODE
		标称值	:CALCulate1:COMParator:PRIMary:NOMinal
	副参数 极限范围 设置	ON/OFF	:CALCulate1:COMParator:SECondary:STATe
		范围设置	:CALCulate1:COMParator:SECondary:LIMit
	附属功能 ON/OFF		:CALCulate1:COMParator:AUXBin
	筛选功能	ON/OFF	[:SENSe][:FIMPedance]:CREJect[:STATe]
		极限值设置	[:SENSe][:FIMPedance]:CREJect:LIMit
	档计数功能	ON/OFF	:CALCulate1:COMParator:COUNT[:STATe]
		复位计数值	:CALCulate1:COMParator:COUNT:DATA?
		查询计数值	:CALCulate1:COMParator:COUNT:OVLD?
		查询过载 (OVERLOAD) 计数值	:CALCulate1:COMParator:COUNT:OVLD?
		查询每个通道计数值	:CALCulate1:COMParator:COUNT:MULTiple:DATA?
		查询每个通道过载 (OVERLOAD) 计数值	:CALCulate1:COMParator:COUNT:MULTiple:OVLD?

测量 信号 监测	电 流 监测	查询监测电 流值	:DATA[:DATA]
	电 压 监测	查询监测电 压值	:DATA[:DATA]

列表扫 描	设置列表扫描模式	:LIST:MODE
	清除扫描列表	:LIST CLear
	设置列表扫描讯响	:LIST:BEEP
	设置列表项目	:LIST:FREquency :LIST:VOLtage :LIST:CURRent
	设置列表边界值	:LIST:BAND[1-10]

功能	设置或执行项目		SCPI 命令	
加载/ 保存内 部文件	加载		:MMEMory:STORe:STATe[:REGister]	
	存储		:MMEMory:LOAD:STATe[:REGister]	
	删除		:MMEMory:DELeTe[:REGister]	
显示	ON/OFF		:DISPlay[:WINDow][:STATe]	
	小数格 式显示 设置	ON/OFF	:DISPlay[:WINDow]:TEXT1[:DATA]:FMSD[:STATe] :DISPlay[:WINDow]:TEXT2[:DATA]:FMSD[:STATe]	
		格式设置	:DISPlay[:WINDow]:TEXT1[:DATA]:FMSD:DATA :DISPlay[:WINDow]:TEXT2[:DATA]:FMSD:DATA	
	容差测 量模式 设置	主 参 数	ON/OFF	:CALCulate1:MATH:STATe
			模式	:CALCulate1:MATH:EXPRession:NAME
			设置	:CALCulate1:MATH:EXPRession:CATalog?
	副 参 数	副 参 数	ON/OFF	:CALCulate2:MATH:STATe
			模式	:CALCulate2:MATH:EXPRession:NAME
			设置	:CALCulate2:MATH:EXPRession:CATalog?
	参考值		:DATA:REFerence1:DATA :DATA:REFerence2:DATA :DATA[:DATA] :DATA:REFerence1:FILL :DATA:REFerence2:FILL	
显示页设置		:DISPlay:PAGE		

锁键盘	ON/OFF	:SYSTem:KLOCK
蜂鸣器	ON/OFF	:CALCulate1:COMParator:BEEPer[:STATe] :SYSTem:BEEPer:STATe
	模式	:SYSTem:BEEPer:TONE
	蜂鸣器 ON	:SYSTem:BEEPer[:IMMediate]
	比较器讯响条件	:CALCulate1:COMParator:BEEPer:CONDition

功能	设置或执行项目	SCPI 命令	
外部接口	GPIB 地址	:SYSTem:COMMunicate:GPIB[:SELF]:ADDRess	
	网络设置	IP 地址	:SYSTem:COMMunicate:LAN[:SELF]:ADDRess
		默认网关	:SYSTem:COMMunicate:LAN[:SELF]:DGATeway
		子网掩码	:SYSTem:COMMunicate:LAN[:SELF]:SMASK
	网络状态	IP 地址	:SYSTem:COMMunicate:LAN[:SELF]:CURRent:ADDRess?
		默认网关	:SYSTem:COMMunicate:LAN[:SELF]:CURRent:DGATeway?
		子网掩码	:SYSTem:COMMunicate:LAN[:SELF]:CURRent:SMASK?
	内部	日期	:SYSTem:DATE

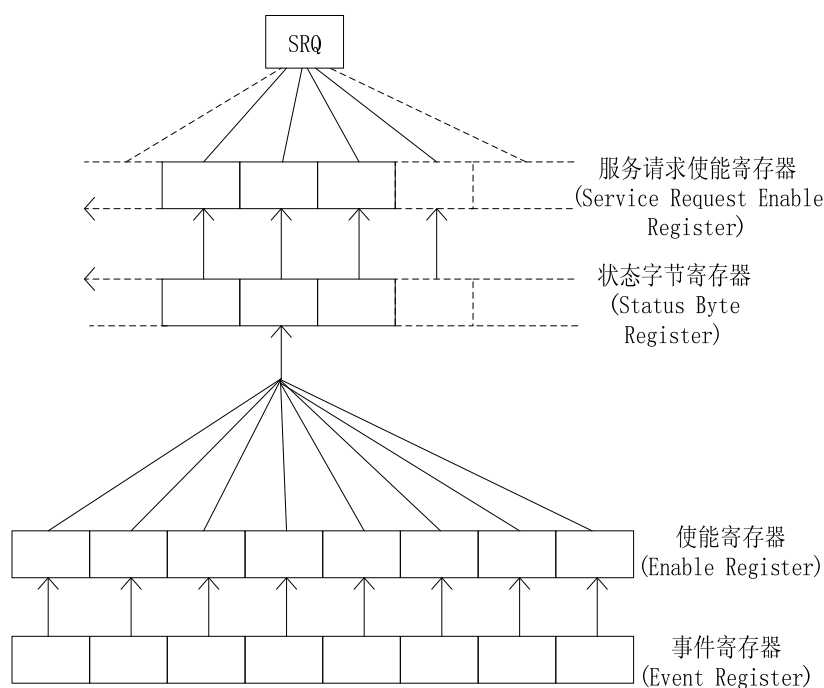
时 钟	时间		:SYSTem:TIME
--------	----	--	--------------

功能	设置或执行项目	SCPI 命令	
状态报告	清除	*CLS	
	查询状态字节寄存器	*STB?	
	设置服务请求使能寄存器	*SRE	
	标准事件状态寄存器	查询寄存器值	*ESR?
		设置 OPC 位	*OPC
		设置使能寄存器	*ESE
	操作状态寄存器	清除	:STATus:PRESet
		查询条件寄存器	:STATus:OPERation:CONDition?
		设置使能寄存器	:STATus:OPERation:ENABLE
		查询事件寄存器	:STATus:OPERation[:EVENT]?

附录 E 状态报告系统

基本状态寄存器模型

TH2638/TH2638A 有如下的状态报告系统来检测仪器的状态。



附图 E-1 基本状态寄存器模型

如上图所示，当仪器满足特定的条件，则事件寄存器对应的 bit 位设置为“1”。因此，你可以查询事件寄存器来获得仪器当前所处的状态。

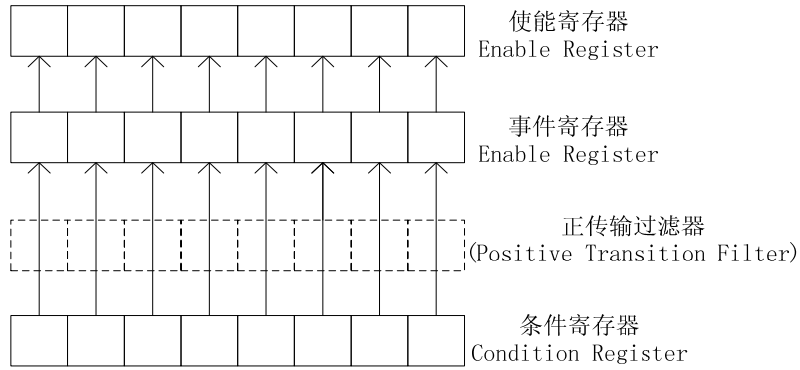
当事件寄存器对应的 bit 位设置为“1”，并且该时间寄存器对应的使能寄存器的对应位也为“1”，则状态字节寄存器的摘要位也设置为“1”，你可以通过串行点名来查询状态字节寄存器的值。

当服务请求使能寄存器的对应位也设置为“1”，则仪器就会产生服务请求信号 SRQ。当控制器查询到 SRQ 信号，则说明仪器 TH2638/TH2638A 请求服务。

事件寄存器

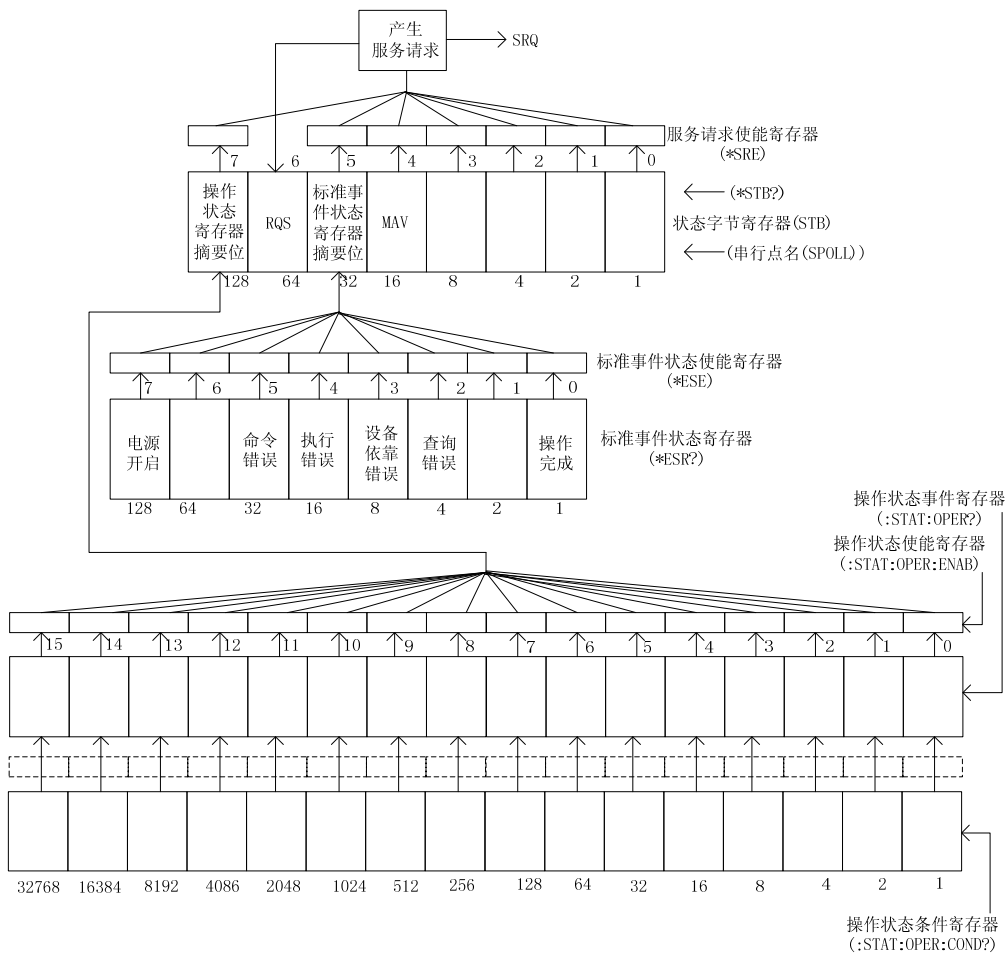
事件寄存器及时反映了仪器当前所处的状态，TH2638/TH2638A 有两个事件寄存器：

1. 标准事件状态寄存器。
 2. 操作状态事件寄存器。
- 事件寄存器对应的使能寄存器：
3. 标准事件状态使能寄存器。
 4. 操作状态使能寄存器。



附图 E-2 传输过滤和条件寄存器

状态寄存器结构



附图 E-3 状态报告系统结构图

位号	名称	描述
0-3	保留位	始终为 0
4	MAV(消息有效位)	当输出队列包含数据时设置为“1”，当读出输出队列中的数据时设置为“0”
5	标准事件状态寄存器摘要位	当状态事件寄存器某个位设置为“1”时，改位设置为“1”
6	RQS(服务请求位)	当有服务请求产生时该位设置为“1”，当该服务请求被响应时(串行点名)该位设置为“0”
7	操作状态寄存器摘要位	当操作状态使能寄存器对应使能位被使能并且操作状态寄存器对应位设置为“1”时该位设置为“1”

附表 E-1 状态字节寄存器(STB)的状态位定义

位号	名称	描述
0	操作完成	当所有的指令操作完成时置“1”
1	保留位	始终为“0”
2	队列错误	当查询数据时发现输出队列为空，该位置“1”
3	设备依靠错误	当发生除指令错误、查询错误、执行错误的其他错误时该位置“1”
4	执行错误	当 SCPI 指令参数超过仪器范围时该位置“1”
5	命令错误	当仪器收到错误语法的命令时该位置“1”
6	保留位	始终为“0”
7	电源开启	当仪器正常接通电源时该位置“1”

附表 E-2 事件状态寄存器的状态位定义

位号	名称	描述	
		条件寄存器	事件寄存器
0	保留位	始终为 0	始终为 0
1	(等待/) 建立	在等待建立测试信号过程中置“1”	等待建立测试信号时间过去后置“1”
2	寻量程	正在寻量程置“1”	寻量程完成时置“1”
3	模拟测量	正在模拟测量过程中置“1”	模拟测量完成置“1”
4	测量	正在测试过程中置“1”	测试过程已经完成置“1”
5	等待触发	等待触发过程中置“1”	准备好接收触发信号时置“1”
6	保留位	始终为 0	始终为 0
7	用户校正	正在执行用户校正时置“1”	用户校正执行完成时置“1”

8	数据 Buffer1	数据存储器 Buffer1 未满时置“1”	数据存储器 Buffer1 满时置“1”
9	数据 Buffer2	数据存储器 Buffer2 未满时置“1”	数据存储器 Buffer2 满时置“1”
10	数据 Buffer3	数据存储器 Buffer3 未满时置“1”	数据存储器 Buffer2 满时置“1”
11-15	保留位	始终为 0	始终为 0

附表 E-3 操作状态寄存器的状态位定义