

**ebm-papst Mulfingen GmbH & Co. KG**

Bachmühle 2 · D-74673 Mulfingen

Phone +49 7938 81-0

Fax +49 7938 81-110

info1@de.ebmpapst.com

www.ebmpapst.com

两合公司 · 支座 Mulfingen

地方法院 Stuttgart · HRA 590344

互补 Elektrobau Mulfingen GmbH · 支座 Mulfingen

地方法院 Stuttgart · HRB 590142



额定数据

类型	R2E225-RA92-09		
电机	M2E068-DF		
相位		1~	1~
额定电压	VAC	230	230
频率	Hz	50	60
数据确定的方式		mb	mb
有效许可/标准		CE	CE
转速	min ⁻¹	2500	2600
电功耗	W	155	210
耗电量	A	0.68	0.92
电容器	µF	3.5	3.5
电容器电压	VDB	450	450
最小背压	Pa	0	0
最小环境温度	°C	-25	-25
最大环境温度	°C	70	65
起动电流	A	1.25	1.2

mb = 最大负荷 · mw = 最大效率 · fb = 自由吹气 · kv = 用户规定 · kg = 用户设备
保留改动

符合 ErP 准则的数据

		实际	规定 2015			
01 整体效率 η_{es}	%	42.5	42.5	09 电功耗 P_e	kW	0.14
02 安装类别		A		09 流量 q_v	m ³ /h	705
03 效率类别		静态		09 压力增加 p_{fs}	Pa	320
04 效率等级 N		62	62	10 转速 n	min ⁻¹	2560
05 转速调节		否		11 特定比例*		1.00

所确定为最佳效率下的数据。
通过标准测量结构中的电机-风轮组合得出 ErP 数据。

* 特定比例 = $1 + p_{fs} / 100\,000\text{ Pa}$

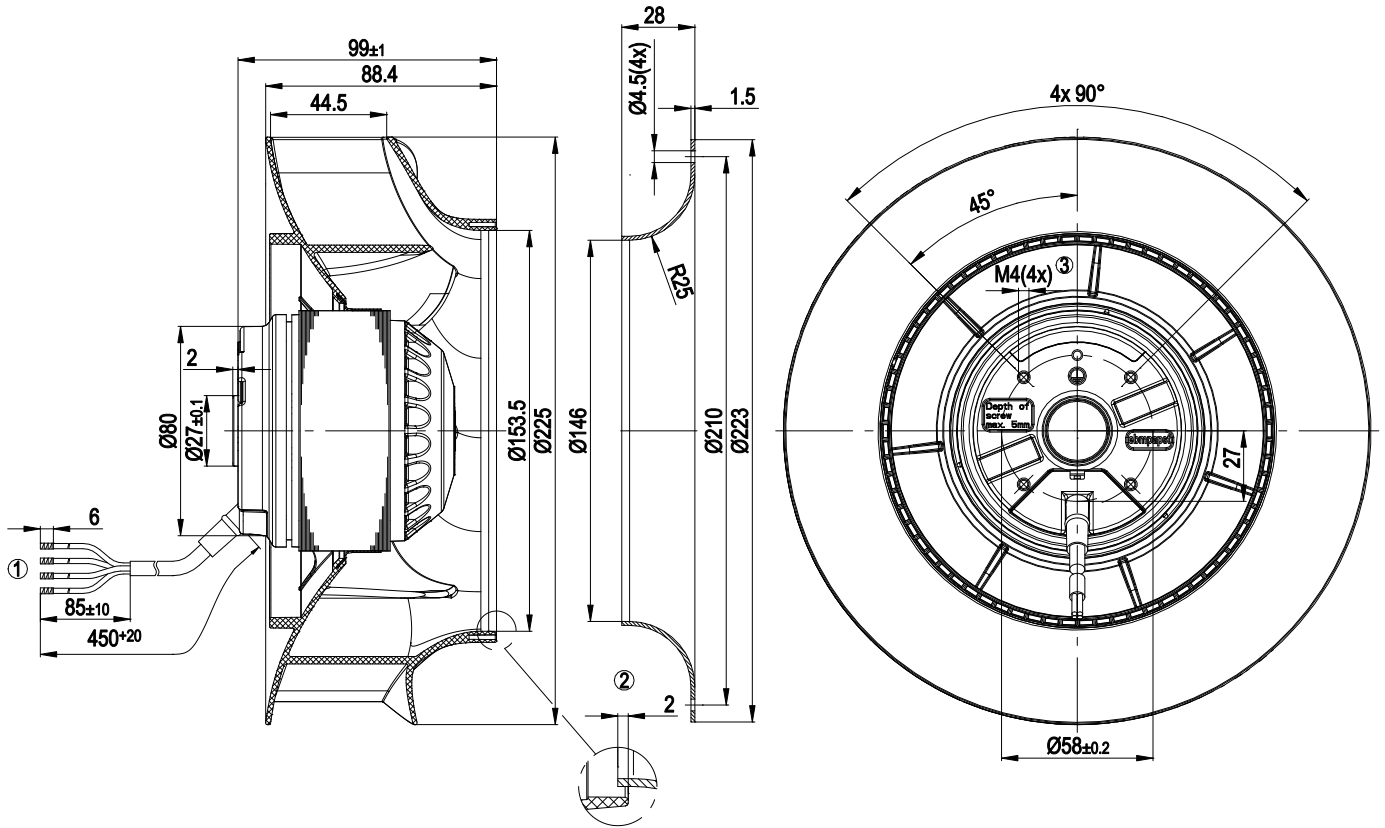
LU-127147



技术说明

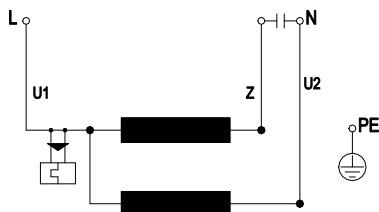
结构尺寸	225 mm
转子表面	喷黑色漆
风轮材料	塑料 PA6, 玻璃纤维增强
叶片数量	7
旋转方向	转子右视图
防护类型	IP 44; 根据 EN 60034-5, 取决于安装和位置
绝缘等级	"F"
防潮等级 (F) / 环保等级 (H)	F1-2
允许的环境温度电机最大 (运输/储存)	+ 80 °C
允许的环境温度电机最小 (运输/储存)	- 40 °C
安装位置	轴平行或转子向下; 转子向上请咨询
冷凝水孔	转子侧
运行模式	S1
电机轴承结构	球轴承
按照 IEC 60990 的接触电流 (测量电路图 4, TN 系统)	< 0.75 mA
电机保护装置	内部接通温度监控器 (TW)
电缆规格	变量
防护等级	I (用户方已连接地线时)
一致性	EN 60335-1; CE
许可	CCC; EAC

产品图纸



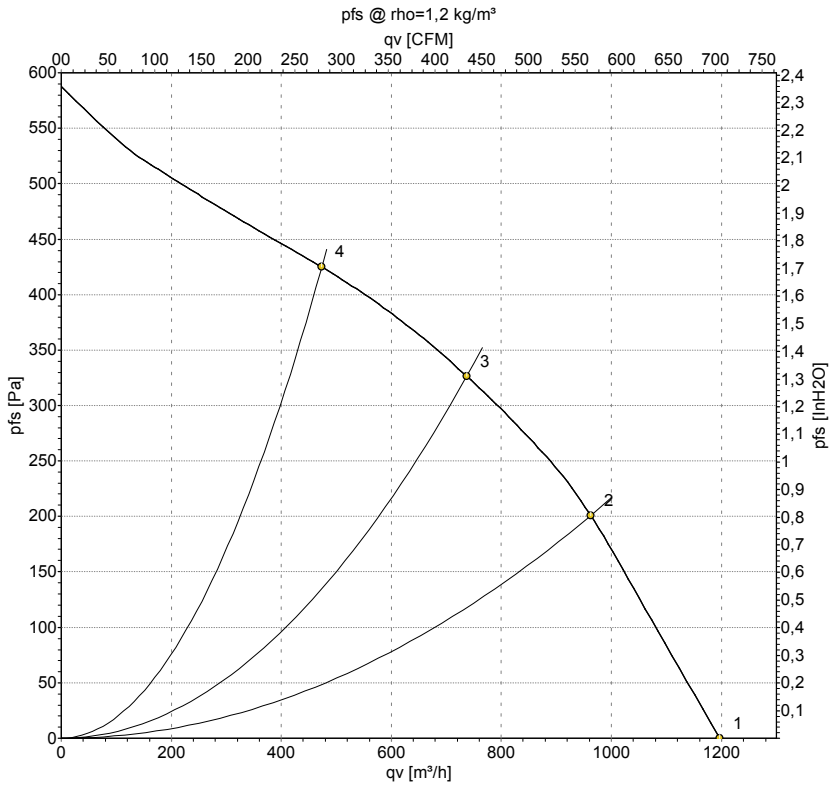
- 1 硅胶连接导线 4G 0.5 mm², 用 4x 缆芯夹紧装置固定
- 2 配件: 进风风圈 96358-2-4013, 不包括在供货范围内。
- 3 拧入深度最多 5 mm

线路图



U1	蓝色	Z	棕色	U2	黑色
PE	绿色/黄色				

特性曲线: 空气动力 50 Hz



测量: LU-154575

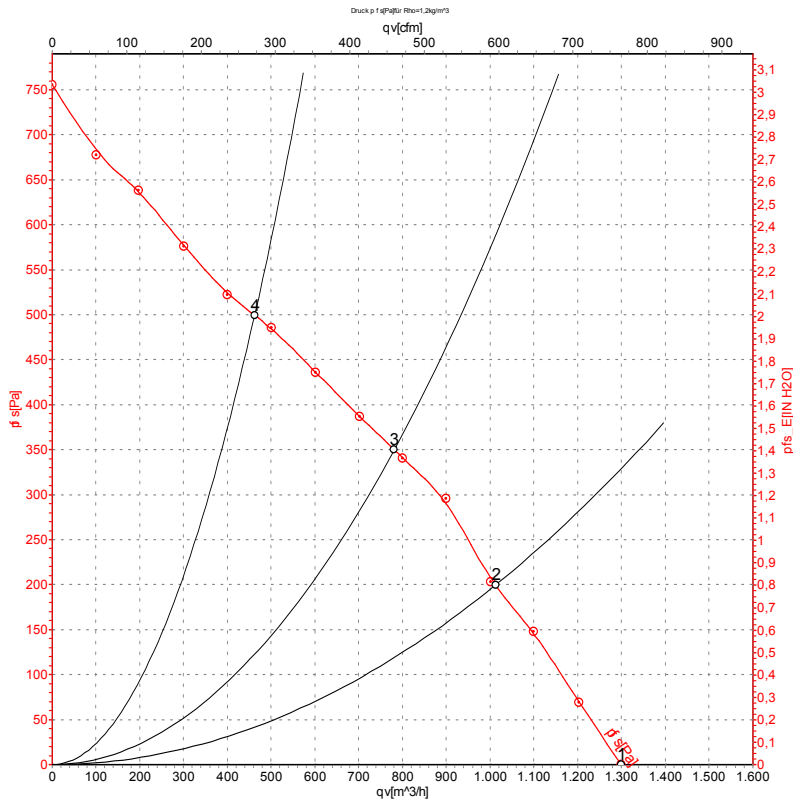
按照 ISO 5801 安装类别 A
测量的空气动力
精确的测量结构请联系 ebm-papst。
进气侧噪音等级: 按照 ISO 13347 /
LpA 在风机轴上每隔 1 米测量一次
LwA。
这些数据仅在规定的测量条件下适用
可随着安装条件的变化而变化。
在与标准安装出现偏差时, 在已安装
状态下检查特征值。

测量值

	U	f	n	P _e	I	LpA _{in}	LwA _{in}	qv	p _{fs}
	V	Hz	min ⁻¹	W	A	dB(A)	dB(A)	m³/h	Pa
1	230	50	2660	130	0.57	66	73	1195	0
2	230	50	2500	155	0.68	63	70	965	200
3	230	50	2560	150	0.65	58	66	735	325
4	230	50	2615	139	0.61	63	70	475	425

U = 供电电压 · f = 频率 · n = 转速 · P_e = 电功耗 · I = 耗电量 · LpA_{in} = 声压水平 吸气侧 · LwA_{in} = 声功率水平 吸气侧 · qv = 流量 · p_{fs} = 压力增加

特性曲线: 空气动力 60 Hz



测量: LU-127148

按照 ISO 5801 安装类别 A
测量的空气动力
精确的测量结构请联系 ebm-papst。
进气侧噪音等级: 按照 ISO 13347 /
LpA 在风机轴上每隔 1 米测量一次
LwA。
这些数据仅在规定的测量条件下适用
可随着安装条件的变化而变化。
在与标准安装出现偏差时, 在已安装
状态下检查特征值。

测量值

	U	f	n	P _e	I	LpA _{in}	LwA _{in}	qv	p _{fs}
	V	Hz	min ⁻¹	W	A	dB(A)	dB(A)	m ³ /h	Pa
1	230	60	2900	190	0.83	69	76	1300	0
2	230	60	2700	210	0.92	64	72	1010	200
3	230	60	2700	207	0.90	60	68	780	350
4	230	60	2815	196	0.85	66	73	460	500

U = 供电电压 · f = 频率 · n = 转速 · P_e = 电功耗 · I = 耗电量 · LpA_{in} = 声压水平 吸气侧 · LwA_{in} = 声功率水平 吸气侧 · qv = 流量 · p_{fs} = 压力增加