

SIEMENS
Ingenuity for life



产品目录

2018版

ULTRAMAT 23

多组分气体分析仪

siemens.com.cn/fom

ULTRAMAT 23

多组分气体分析仪



2	概述
2	综述
2	基本特性
2	应用
3	设计
4	功能
6	19" 机架单元和便携单元
6	技术规格
8	订货数据
10	尺寸图
11	电气连接

ULTRAMAT 23 多组分气体分析仪

概述

综述

ULTRAMAT 23 多组分气体分析仪一次能够测量四种气体组分：最多可测量三种红外敏感气体或两种紫外气体，比如CO，CO₂，NO，SO₂，NO₂，CH₄ 以及采用顺磁氧或电化学氧气测量单元测量O₂或采用电化学测量单元测量H₂S。

ULTRAMAT 23 基本类型可：

- 测量一种红外气体组分带（或不带）氧含量测量
- 测量二种红外气体组分带（或不带）氧含量测量
- 测量三种红外气体组分带（或不带）氧含量测量
- 测量一种紫外气体组分，一种红外气体组分带（或不带）氧含量测量
- 测量二种紫外气体组分，一种红外气体组分带（或不带）氧含量测量



ULTRAMAT 23

基本特性

- 使用环境空气自动标定：氧含量标定以及红外成分的零点标定取决于被测成分
- 多层检测保证高的精确度，消除红外交叉干扰
- 紫外分析适用于更低量程的应用，且不受H₂O等干扰
- 取样单元易于清洗，降低了维护的费用
- 具有简单文本格式的菜单辅助操作，简单、易懂
- 维修信息和记录手册，预防性维护，可帮助保养和维护人员，降低费用
- 开放界面结构（RS 485,RS 232,PROFIBUS,SIPROM GA）；易于集成与远程控制

在生物沼气应用中的特性

- 四个组份连续测量，包含硫化氢
- 长寿命的硫化氢传感器，不受硫化氢浓度增加影响，不需要稀释与反吹
- 适用于可燃气体应用

应用

应用领域

- 小型燃烧系统的操作优化
- 对于使用所有类型燃料（油、气体和煤）的燃烧系统，监测它们的废气排放浓度；也可监控热焚烧厂的运行检测
- 监测室内空气
- 监测水果贮藏间，温室，地窖及仓库的空气状况
- 监控过程控制各功能
- 在钢的热处理过程中，监测环境状况
- 用于无潜在爆炸危险的环境中
- 监测生物发酵反应的效率

生物沼气领域

- 监测沼气发酵生产
- 监测气体增压
- 监测生物饲料

顺磁氧应用领域

- 惰性气体装置
- 监测室内空气
- 医药工程

更多应用

- 环境保护
- 化学工厂
- 水泥工业

特殊应用

配置有两个IR（或UV）组分且不带泵的ULTRAMAT 23 型气体分析仪可配两个独立的气路。这样，它就可以同时测量两个采样点，这种测量方式可用于来测量，例如：NO_x 转化炉转化前后的NO_x 含量。

ULTRAMAT 23 型气体分析仪可应用于烟气排放监测系统以及过程与安全监测。

通过 TÜV 认证的 ULTRAMAT 23 型气体分析仪可按照 13. BlmSchV 与 TA Luft 中的要求测量 CO、NO、SO₂ 和 O₂

通过 TÜV 认证的最小允许量程：

- 单组分和双组分分析仪
 - CO: 0 ~ 150 mg/m³
 - NO: 0 ~ 100 mg/m³
 - SO₂: 0 ~ 400 mg/m³
- 三组分分析仪
 - CO: 0 ~ 250 mg/m³
 - NO: 0 ~ 400 mg/m³
 - SO₂: 0 ~ 400 mg/m³

比上述量程大的所有量程都是被允许的。

注：针对中国的超低排放市场，SIEMENS 研发并生产更小的 SO₂ 量程应用（-SO₂: 0 ~ 50 mg/m³）

设计

- 19" 机架单元带有 4 个 HU (标准高度) 可安装于
 - 旋转结构中
 - 带或是不带滑轨的框架中
- 前面板样气流量计; 可选: 集成的样气泵 (便携型的标准配置)
- 对于样气体输入和输出以及标定气体的气路连接, 管径为 6mm 或 1/4"
- 气体和电气连接在后部 (便携型: 样气进口在前端)

显示和控制面板

- 根据 NAMUR 推荐的操作
- 可对分析仪进行简单快速地编程和调试
- 带有大屏幕背光灯的 LCD 显示测量值
- 通过菜单操作实现编程输入、功能测试和标定
- 可清洗的膜状键盘
- 用户帮助以纯文本格式显示
- 带有 5 种语言显示的操作软件

输入和输出

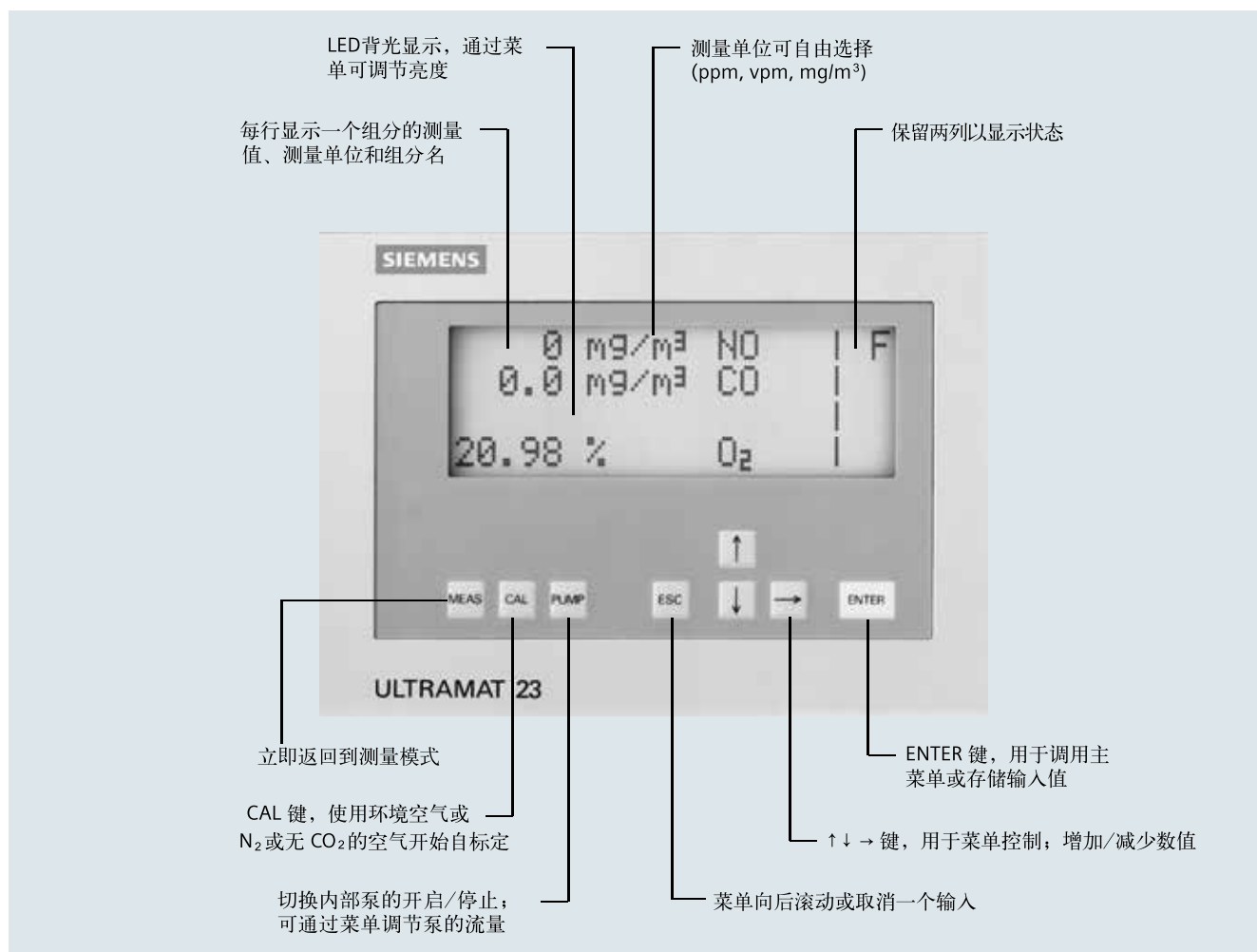
- 用于启动 / 停止样气泵、触发自动标定和让几个设备同步的三个二进制输入
- 用于故障、维护请求、维护切换、设置极限、量程识别以及外部电磁阀的八个继电器输出可自由配置
- 八个附加的继电器输出 (可选)
- 八个附加的二进制输入 (可选)
- 电气隔离的模拟量输出

通讯

- RS 485 为基本配置 (从后面连接)

选项

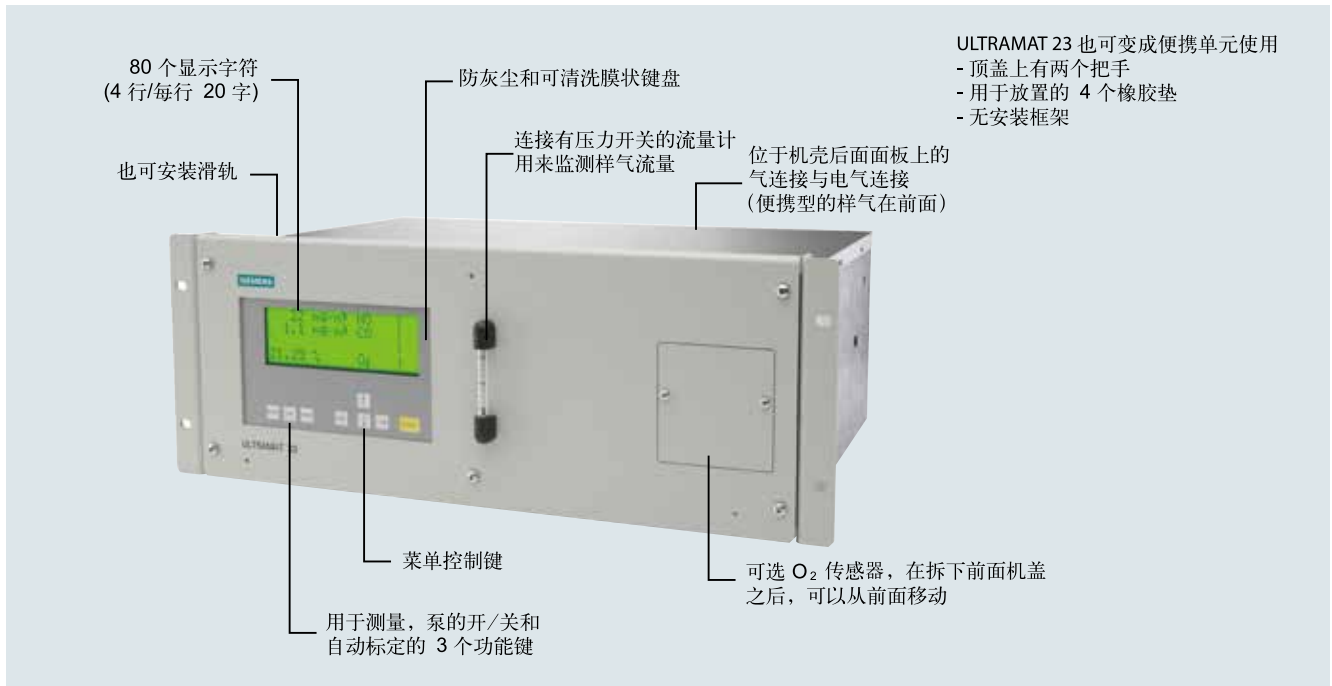
- RS 232 转换器 TCP/IP Ethernet 转换器
- 通过 PROFIBUS-DP/PA 接口接入网络
- SIPROM GA 软件



ULTRAMAT 23, 膜状键盘和图形显示

ULTRAMAT 23 多组分气体分析仪

概述



ULTRAMAT 23, 设计

功能

ULTRAMAT 23 使用了三种相互独立并可选择的测量原理。

红外气体测量

ULTRAMAT 23 红外气体测量原理基于气体分子具有特定的红外光吸收波段, 采用单光束交变红外分析方法。一个红外光源 (7) 被加热到约 600 °C。光源发出的光电斩波器 (5) 调制成分率为 8 1/3Hz。

红外光束通过流动着样气的测量气室 (4), 并根据样气浓度的不同而产生或多或少的衰减。

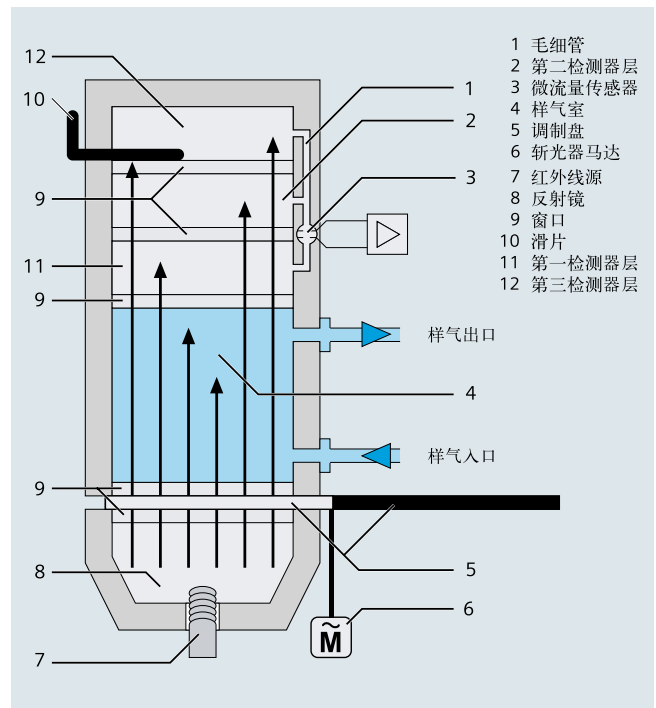
检测器为两层或三层结构, 充有特定浓度的待测气体组分。

光谱吸收波段的中间位置的能量优先被第一层检测室 (11) 吸收, 边缘波段的光则被第二层检测器室 (2) 和第三层检测器室 (12) 吸收。

多层检测气室之间通过微流量传感器 (3) 连接在一起。上、下层之间的吸收经微流量传感器耦合, 将吸收光谱的带宽变窄, 提高分辨率、消除红外交叉干扰。改变滑动开关 (10) 的位置, 可以改变下层检测气室的红外吸收。因此, 最大限度减少某个干扰组分的影响是可能的。

斩波器 (5) 在分光器和气室之间旋转, 交替地、周期性地切断光线。如果在测量气室有红外光被吸收, 多层检测气室之间就会产生脉动气流, 该气流被微流量传感器 (3) 转换成电信号。

微流量传感器中有两个被加热到 120 °C 的镍格栅, 这两个镍格栅和两个电阻形成惠斯通电桥。脉动气流及紧密排列的镍格栅导致电阻发生变化, 这样电桥失衡而产生输出, 电桥输出信号的大小取决于气体浓度。



ULTRAMAT 23, 红外测量原理图 (以三层检测气室为例)

注意:

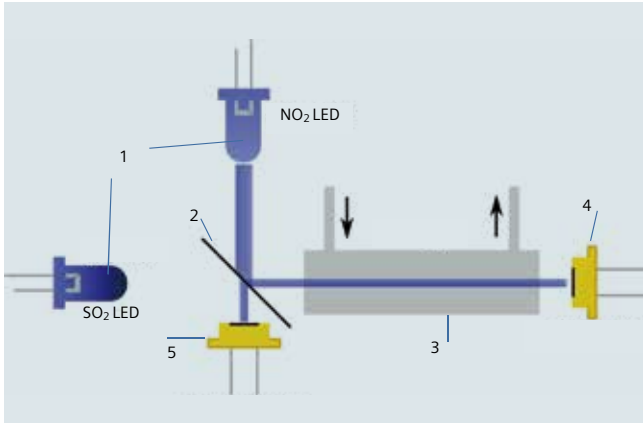
进入到分析仪的样气必须不含灰尘, 同时还应避免在测量气室中出现凝液, 这也是为什么大多数测量应用都需要样气预处理的原因。

在分析仪所处的环境空气中不含有高浓度的被测组分。

紫外光谱测量

ULTRAMAT 23 紫外光谱气体测量原理基于一个特定分子吸收的双光束分光仪采用固态的LED紫外光源，在脉冲模式下，紫外光束通过测量气室，并被吸收衰减后，依据朗伯-比尔定律计算被测组份浓度。

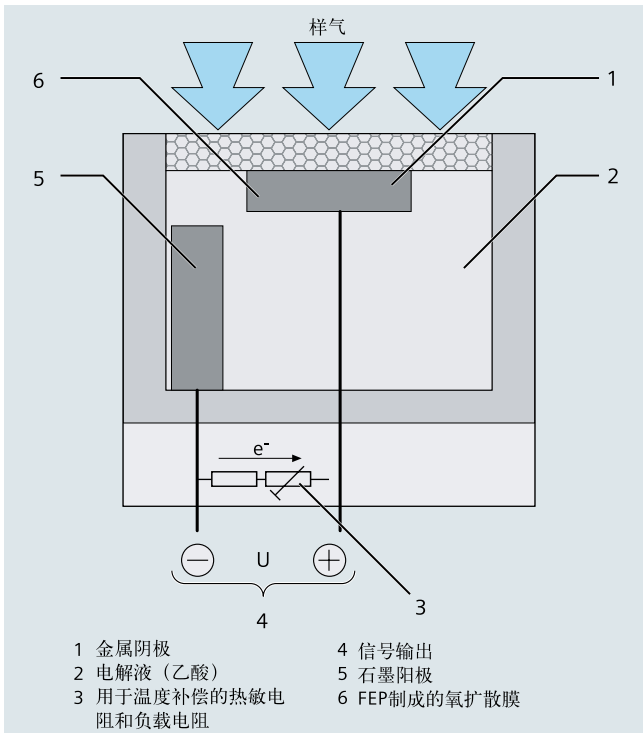
下图中，固态LED紫外光源（1）的紫外光经过光速分离器（2）均分后，一路经过样品气室（3）进入光电检测器（4）检测，一路做为参比光束进入光电检测器（5）做参比测量。



燃料电池氧含量测量

氧气传感器基于燃料电池原理来工作。氧气在阴极与电解液的分界面被转换成电流，并且所产生的电流与氧气的浓度成正比。

使用弱酸性的电解液，相比其它类型的传感器，对于交叉干扰不敏感，诸如 CO₂、CO、CH₄、H₂ 等的影响。



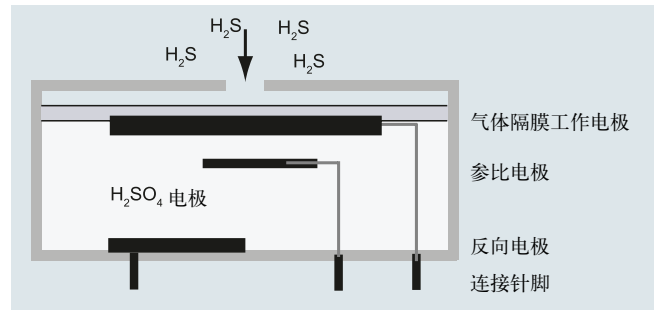
ULTRAMAT 23, 氧含量测量室原理图

电化学传感器H₂S测量

硫化氢通过扩散膜（气体隔膜）进入传感器，在工作电极上被氧化。以减少大气中氧气的反应形式作用在辅助电极。电子转移通过连接针脚的电流反映，这个值与气体浓度成正比。

硫化氢传感器不能应用于气体组份含有以下成分：

- 含氯化合物
- 含氟化合物
- 重金属
- 气溶胶
- 碱性成分
- NH₃ > 300vpm

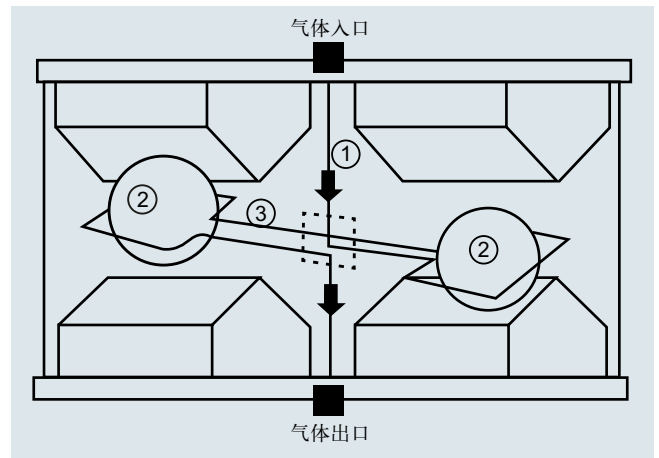


ULTRAMAT23, H₂S 传感器工作原理

顺磁氧含量测量

与其他气体相比，氧气具有顺磁性。利用氧气的这种特性来作为测量的基础。

在测量室中两个永久磁体产生不均匀的磁场。假如有氧气分子流入测量室(1)它们会被磁场吸引。这会导致两个磁性空心球体(2)被推动偏移出磁场。这个旋转动作被光电信号记录，作为补偿的控制电流会输入一个变量。这会产生一个反作用力矩，通过线圈(3)推动两个空心球体反向旋转，补偿电流与氧气的浓度成正比。



ULTRAMAT23, 顺磁氧测量工作原理

ULTRAMAT 23 多组分气体分析仪

19" 机架单元和便携单元

使用空气进行自动标定

ULTRAMAT 23 可以使用空气(如环境空气)进行自动标定。自动标定的周期可调(1 至 24 小时, 亦可选择关闭该功能)。在使用空气自动标定时, 样品气室充入空气, 检测器得到一个信号。该信号既可以作为待测红外组分的零点标定(样品气室没有产生红外吸收, 取决于被测成分), 又可以作为满量程的标定信号。因为 ULTRAMAT 23 中存有检测器信号与样品浓度相对应的专有函数关系, 利用自动标定的信号就可对整个量程进行标定与修正(经 TÜV 认证)。

由于检测器得到的自动标定信号包含了现工作状态下的所有可能干扰, 如光源和检测器的老化或污染(如果存在), 以及温度与压力对测量的影响, 采用自动标定还可修正与补偿上述各种情况带来的偏差。

对于带有氧测量传感器的 ULTRAMAT 23, 空气自动标定功能还可以对氧的测量进行标定。

基本特性

- 空气自标定功能, 分析仪几乎不需要维护, 同时进行零点校准和满量程校准
- 每 12 个月只需使用一次校准气体进行标定(由实际应用来决定)
- 每个测量组分在规定量程范围可以设置两个测量量程:
 - 所有测量量程都是线性的
 - 具有量程自动切换功能
- 自动修正大气压力变化
- 样气流量监测

技术规格

概述	
测量组分	最多 4 个组分, 其中最多 3 个红外组分或 2 个紫外组分和氧
测量量程	每个组分 2 个量程
显示	带 LED 背光对比度可调及功能键的 LCD 显示
使用位置	竖直前面板
采用标准	CE 认证 EN 61000-6-2, EN 61000-6-4
设计, 外壳	
重量	大约 10kg
保护等级, 19" 机架单元和台式单元	IP40~EN60529
电气特性	
EMC 防干扰(电磁兼容性), 带有安全绝缘的过低电压 (SELV) 保护	符合 NAMUR NE21(08/98) 或 EN50081-1, EN50082-2 标准要求
电源	100 V AC, +10%/-15%, 50 Hz, 120 V AC, +10%/-15%, 50 Hz, 200 V AC, +10%/-15%, 50 Hz, 230 V AC, +10%/-15%, 50 Hz, 100 V AC, +10%/-15%, 60 Hz, 120 V AC, +10%/-15%, 60 Hz, 230 V AC, +10%/-15%, 60 Hz
电源功耗	约 60 VA

技术规格 (续)

电子输入和输出	
模拟输出	每组分, 0/2/4~20mA, 浮点, 负载最大 750 Ω
继电器输出	8 个, 带转向接点, 可选, 例如, 量程识别, 载重能力, 24V AC/DC/1A, 浮点, 无火花
二进制输入	3 个, 为 24V 设计, 浮点 <ul style="list-style-type: none"> • 泵 • 自动标定 • 几个设备的同步化
串行接口	RS 485
自动标定功能	分析仪使用环境空气自动标定(依赖于被测组分), 循环时间可调整(从 0(1) 到 24 小时)
可选	8 个附加二进制输入和继电器输出可供选择, 例如, 用于外部自动标定, 用于 PROFIBUS PA 或是 PROFIBUS DP
外界环境	
允许的环境温度	<ul style="list-style-type: none"> • 操作时 +5 ~ +45 °C • 仓储和运输时 -20 ~ +60 °C
允许的环境湿度	< 90% RH (相对湿度) 在仓储和运输时
允许的环境压力变动	60 ~ 120 kPa
样气压力	
<ul style="list-style-type: none"> • 无泵 • 有泵 	非受压式 非受压抽吸式
样气流量	72 ~ 120 l/h (1.2 to 2 l/min)
样气温度	0 ~ 50 °C
样气湿度	< 90% RH (相对湿度) 无凝液
红外测量技术规格	
量程	参见订货数据
时间响应	
暖机时间	近似 30 分钟(最大精度可在近似 2 小时后达到)
响应时间 (T ₉₀ 时间)	取决于样气室的长度, 样气线路和可编程衰减
衰减(电气时间常数)	0~99.9 秒间选择
测量响应	
输出信号波动	< 铭牌上最小量程的 ±1%
最小检测下限	当前测量量程的 1%
线性误差	测量位于最大量程范围内时: < 满量程的 ±1% 测量位于最小量程范围内时: < 满量程的 ±2%
重复性	< 铭牌上最小量程的 ±1%
零点漂移	<ul style="list-style-type: none"> • 使用自动标定 可以忽略 • 不使用自动标定 < 最小量程的 2%/周
满量程漂移	<ul style="list-style-type: none"> • 使用自动标定 可以忽略 • 不使用自动标定 < 最小量程的 2%/周

技术规格 (续)

影响因素	
温度	自动标定间隔为 6 小时, 最大误差为铭牌上最小量程的 2%/10K 的温度变化
大气压力	采用内部压力传感器校正时, < 量程的 0.2%/1% 的压力变化
电源	在 $\pm 10\%$ 的电压波动下, 误差小于输出信号范围的 0.1%
紫外测量技术规格	
测量组分	最多两个组分, SO ₂ 或 NO ₂
量程	参见订货数据
动态响应	
暖机时间	2 小时 (最大精度可在 12 小时后达到)
响应时间 (T ₉₀ 时间)	5s
测量响应	
输出信号波动	当前测量量程的 $\pm 1\%$
最小检测下限	当前测量量程的 1%
线性误差	测量位于最大量程范围内时: < 满量程的 $\pm 1\%$ 测量位于最小量程范围内时: < 满量程的 $\pm 2\%$
重复性	当前测量量程的 $\pm 1\%$
零点漂移	
• 带自动校验	可以忽略
• 不带自动校验	< 当前量程的 $\pm 1\%$ / 天
满量程漂移	
• 带自动校验	可以忽略
• 不带自动校验	< 当前量程的 $\pm 1\%$ / 天
影响因素	
温度	自动标定间隔为 6 小时, 最大误差为铭牌上最小量程的 2.5%/10K 的温度变化
大气压力	当压力变化 1%, < 量程的 0.2%
电源	在 $\pm 10\%$ 的电压波动下, 误差小于输出限号范围的 0.1%
燃料电池	
氧测量的技术数据	
量程	0 ~ 5% 或 0 ~ 25% O ₂ , 可设定
传感器寿命	测量 21% 的 O ₂ 时大约两年 连续测量 < 0.5% 的 O ₂ 将损坏测量室
检测下限	当前量程的 1%
时间响应	
响应时间 (T ₉₀ 时间)	在样气流量近似 1.2 l/min 时 < 30 秒
测量响应	
输出信号波动	< 当前测量程值的 $\pm 0.5\%$
线性误差	< 当前测量程值的 $\pm 0.2\%$
重复性	< 0.05% O ₂
零点漂移	
• 使用自动标定	可以忽略
• 不使用自动标定	在空气中的漂移典型值为 1% O ₂ / 年

影响因素	
氧气含量	当经常工作在 < 0.5% O ₂ 时, 会使测量失真
温度	< 0.5% O ₂ / 20 K, 以 20 °C 为基准
大气压力	1% 的压力变化下误差小于当前量程的 0.2%
H₂S 测量的技术数据	
测量组分	最多 4 个组分, 其中 1 或 2 个红外组分和氧和 H ₂ S
量程	最小量程 0-5 vpm, 最大量程 0-50vpm
传感器寿命	大约一年
影响因素	
漂移	< 最小量程的 1% / 月
温度	误差 < 量程的 3%/10K 温度变化
大气压力	< 量程的 0.2%/1% 的压力变化
测量响应	
量程 0-5-50vpm	
响应时间 (T ₉₀ 时间)	在样气流量大约 1-1.2 l/min 时 < 40 秒
输出信号噪声	< 最小量程的 2%
显示分辨率	< 0.01 vpm H ₂ S
输出信号分辨率	< 最小量程的 1%
重复性	< 最小量程的 4%
顺磁氧测量的技术数据	
测量组分	最多 4 个组分, 其中最多 3 个红外组分和氧
量程	最小 0-2%, 最大 0-100% O ₂ , 可设定
影响因素	
零点漂移	量程 2% 或 5% 时, < 0.1% / 周 量程 25% 或更大时, < 0.5% / 周
测量漂移	通过自动标定可忽略
温度	量程 5% 时, 误差 < 2%/10K 温度变化 量程 2% 时, 误差 < 5%/10K 温度变化
大气压力	< 量程的 0.2%/1% 的压力变化
测量响应	
响应时间 (T ₉₀ 时间)	< 60 秒
输出信号噪声	< 最小量程的 1%
重复性	< 最小量程的 1%

ULTRAMAT 23 多组分气体分析仪

19" 机架单元和便携单元

选型和订货数据

订货号

ULTRAMAT 23 型气体分析仪		7MB2335
安装在柜中的单通道 19" 单元, 可测一个或两个红外 (或紫外) 组分与氧含量		7MB2337
气路连接		
可选 6mm 管或 1/4" 管		
测量组分	可选标准量程	
CO	D,E,F,G... R,U,X	
CO ₂	D,G,H,J,K... R	
CH ₄	E,H,L,N,P,R	
C ₂ H ₄	K	
C ₆ H ₁₄	K	
SO ₂	B,F... L,T,W,S	
NO	E,G... J,T,V,W	
N ₂ O	E	
SF ₆	H	
最小测量量程	最大测量量程	标准量程代码
0 ... 50 vpm	0 ... 250 vpm	D
0 ... 100 vpm	0 ... 500 vpm	E
0 ... 150 vpm	0 ... 750 vpm	F
0 ... 200 vpm	0 ... 1 000 vpm	G
0 ... 500 vpm	0 ... 2 500 vpm	H
0 ... 1 000 vpm	0 ... 5 000 vpm	J
0 ... 2 000 vpm	0 ... 10 000 vpm	K
0 ... 0,5 %	0 ... 2,5 %	L
0 ... 1 %	0 ... 5 %	M
0 ... 2 %	0 ... 10 %	N
0 ... 5 %	0 ... 25 %	P
0 ... 10 %	0 ... 50 %	Q
0 ... 20 %	0 ... 100 %	R
0 ... 100 mg/m ³	0 ... 750 mg/m ³	T
0 ... 150 mg/m ³	0 ... 750 mg/m ³	U
0 ... 200 mg/m ³	0 ... 1000 mg/m ³	B
0 ... 50 mg/m ³	0 ... 1250 mg/m ³	S
0 ... 250 mg/m ³	0 ... 1 250 mg/m ³	V
0 ... 400 mg/m ³	0 ... 2 000 mg/m ³	W
0 ... 50 vpm	0 ... 2 500 vpm	X
注: 其余量程请接洽西门子公司		
氧含量测量		
可选燃料电池氧含量测量传感器或顺磁氧测量池		
H ₂ S 含量测量		
可选 H ₂ S 含量测量传感器		
电源		
可选 100 ... 120 V AC, 48 ...63 Hz 或 200 ... 240 V AC, 48 ...63 Hz		
语言		
可选德文、英文、法文、西班牙文及意大利文		

ULTRAMAT 23 多组分气体分析仪

19" 机架单元和便携单元

选型和订货数据

订货号

ULTRAMAT 23 型气体分析仪

7MB2338

安装在柜中的单通道 19" 单元，可测三个红外组分与氧含量

气路连接

可选 6mm 管或 1/4" 管

第一和第二红外组分	最小测量量程	最大测量量程
{ CO	0 ... 500 ppm	0 ... 2500 ppm
{ NO	0 ... 500 ppm	0 ... 2500 ppm
{ CO	0 ... 2000 ppm	0 ... 10000 ppm
{ NO	0 ... 1000 ppm	0 ... 5000 ppm
{ CO	0 ... 1000 ppm	0 ... 5000 ppm
{ NO	0 ... 1000 ppm	0 ... 5000 ppm
{ CO	0 ... 1%	0 ... 5%
{ NO	0 ... 1000 ppm	0 ... 5000 ppm
{ CO	0 ... 250 mg/m ³	0 ... 1500 mg/m ³
{ NO	0 ... 400 mg/m ³	0 ... 2000 mg/m ³
{ CO	0 ... 10%	0 ... 50%
{ CO ₂	0 ... 10%	0 ... 50%
{ CO	0 ... 10%	0 ... 50%
{ CO ₂	0 ... 0.5%	0 ... 2.5%
{ CO	0 ... 20%	0 ... 100%
{ CO ₂	0 ... 20%	0 ... 100%
{ CO	0 ... 100 ppm	0 ... 500 ppm
{ CO ₂	0 ... 5%	0 ... 25%
{ CO	0 ... 0.5%	0 ... 2.5%
{ CO ₂	0 ... 10%	0 ... 50%
{ CO	0 ... 75 mg/m ³	0 ... 750 mg/m ³
{ CO ₂	0 ... 5%	0 ... 25%
{ CO ₂	0 ... 5%	0 ... 25%
{ CH ₄	0 ... 1%	0 ... 5%
{ CO ₂	0 ... 5%	0 ... 25%
{ CH ₄	0 ... 2%	0 ... 10%
{ CO ₂	0 ... 5%	0 ... 25%
{ NO	0 ... 500 ppm	0 ... 2500 ppm

第三个红外组分	可选标准量程
CO	D,E,F,G ... R,U,X
CO ₂	D,G,H,J,K ... R
CH ₄	E,H,L,N,P,R
C ₂ H ₄	K
C ₆ H ₁₄	K
SO ₂	B,F ... L,T,W
NO	E,G ... J,V,W
N ₂ O	E,S,Y
SF ₆	H

最小测量量程	最大测量量程	标准量程代码
0 ... 50 vpm	0 ... 250 vpm	D
0 ... 100 vpm	0 ... 500 vpm	E
0 ... 150 vpm	0 ... 750 vpm	F
0 ... 200 vpm	0 ... 1 000 vpm	G
0 ... 500 vpm	0 ... 2 500 vpm	H
0 ... 1 000 vpm	0 ... 5 000 vpm	J
0 ... 2 000 vpm	0 ... 10 000 vpm	K
0 ... 0,5 %	0 ... 2,5 %	L
0 ... 1 %	0 ... 5 %	M
0 ... 2 %	0 ... 10 %	N
0 ... 5 %	0 ... 25 %	P
0 ... 10 %	0 ... 50 %	Q
0 ... 20 %	0 ... 100 %	R
0 ... 50 mg/m ³	0 ... 500 mg/m ³	T
0 ... 150 mg/m ³	0 ... 750 mg/m ³	U
0 ... 200 mg/m ³	0 ... 1000 mg/m ³	B
0 ... 250 mg/m ³	0 ... 1 250 mg/m ³	V
0 ... 400 mg/m ³	0 ... 2 000 mg/m ³	W
0 ... 50 vpm	0 ... 2 500 vpm	X
0 ... 500 vpm	0 ... 5 000 vpm	Y

注：其余量程请接洽西门子子公司

氧含量测量

可选燃料电池氧含量测量传感器或顺磁氧测量池

电源

可选 100 ... 120 V AC, 48 ... 63 Hz 或 200 ... 240 V AC, 48 ... 63 Hz

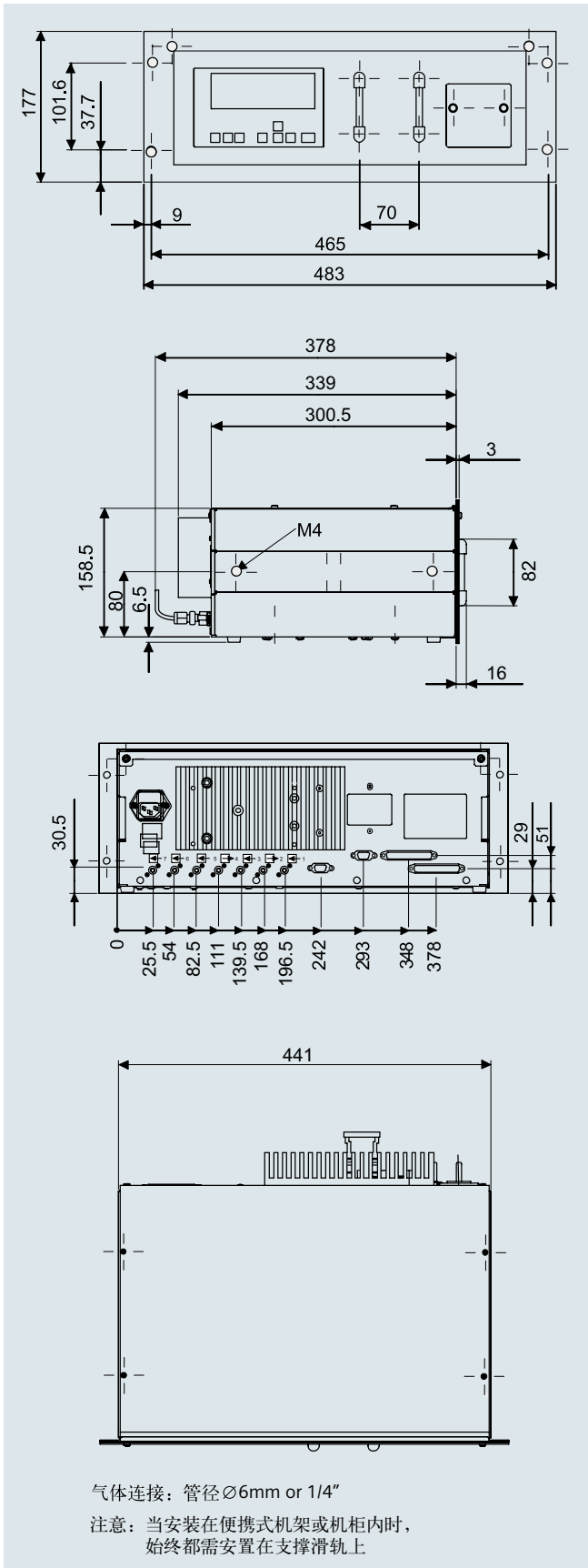
语言

可选德文、英文、法文、西班牙文及意大利文

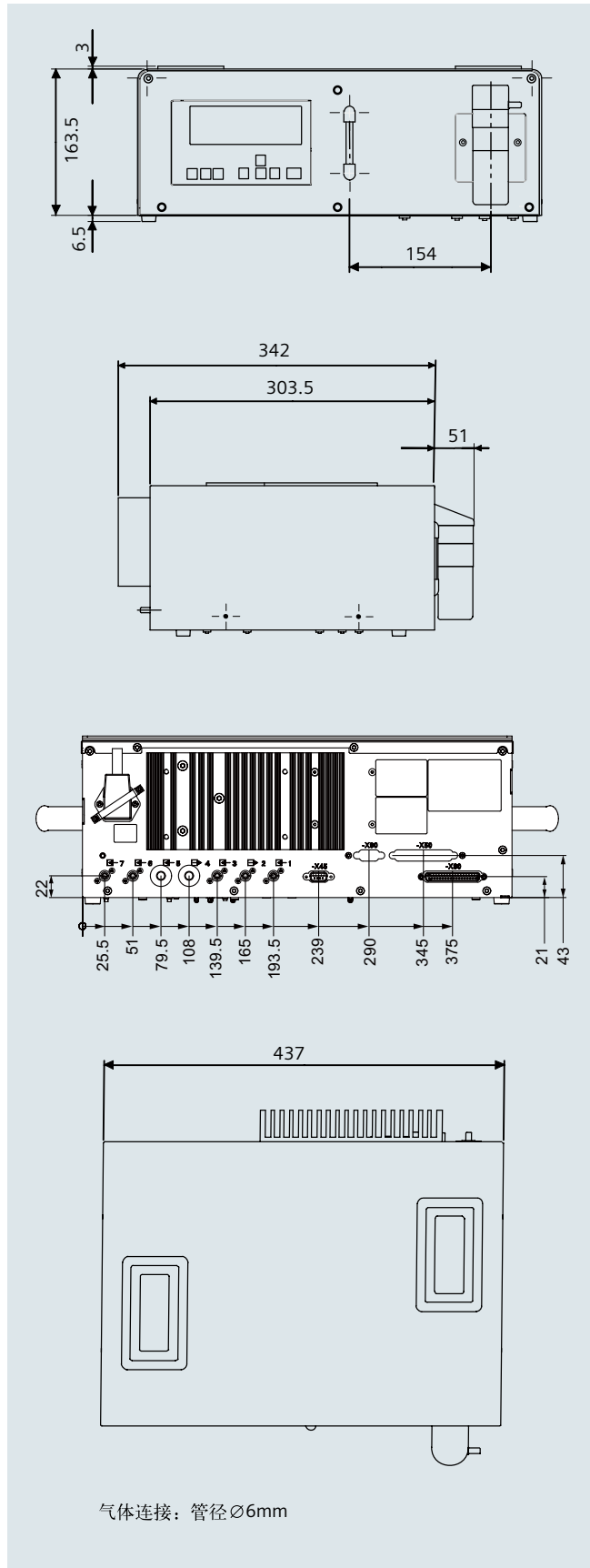
ULTRAMAT 23 多组分气体分析仪

19" 机架单元和便携单元

尺寸图



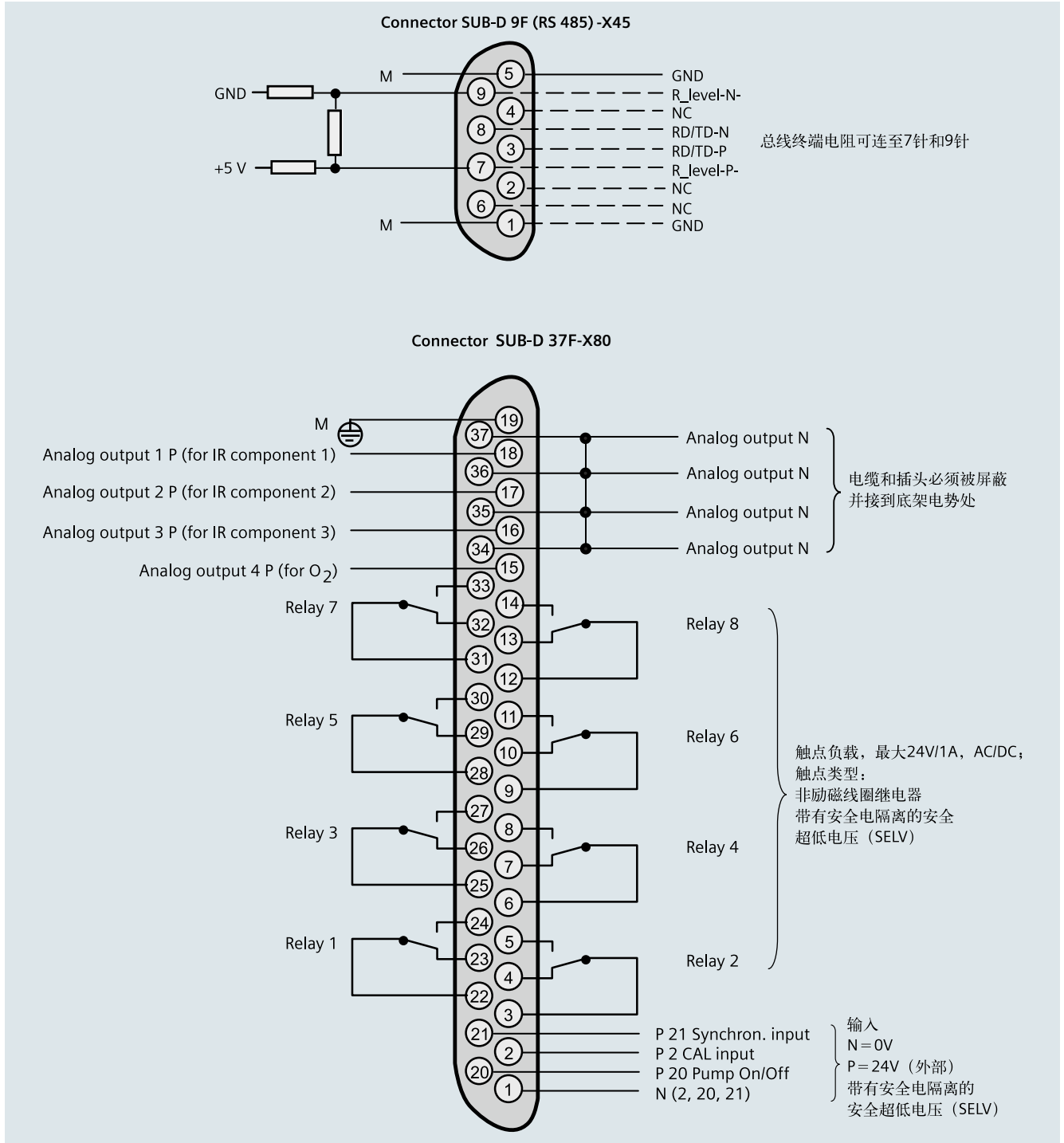
ULTRAMAT 23, 19" 单元, 尺寸图 (mm)



ULTRAMAT 23, 台式单元, 尺寸图 (mm)

电气连接

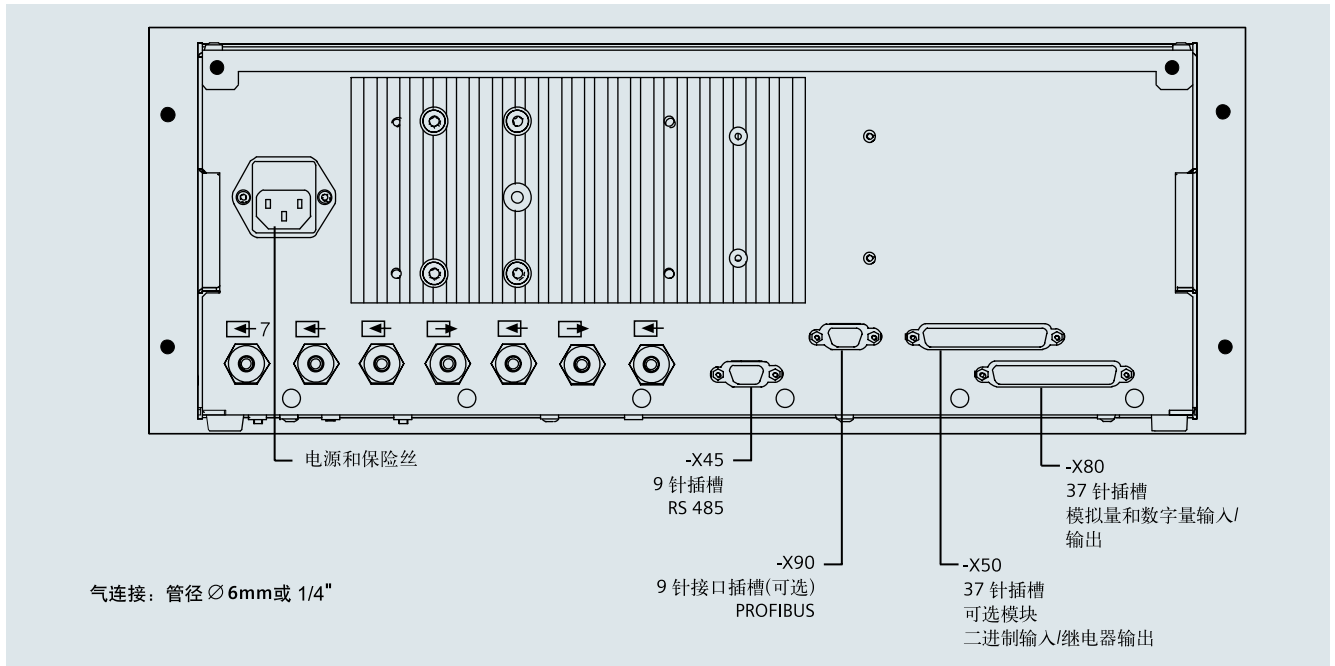
针脚分配



ULTRAMAT 23, 针脚分配 (标准)

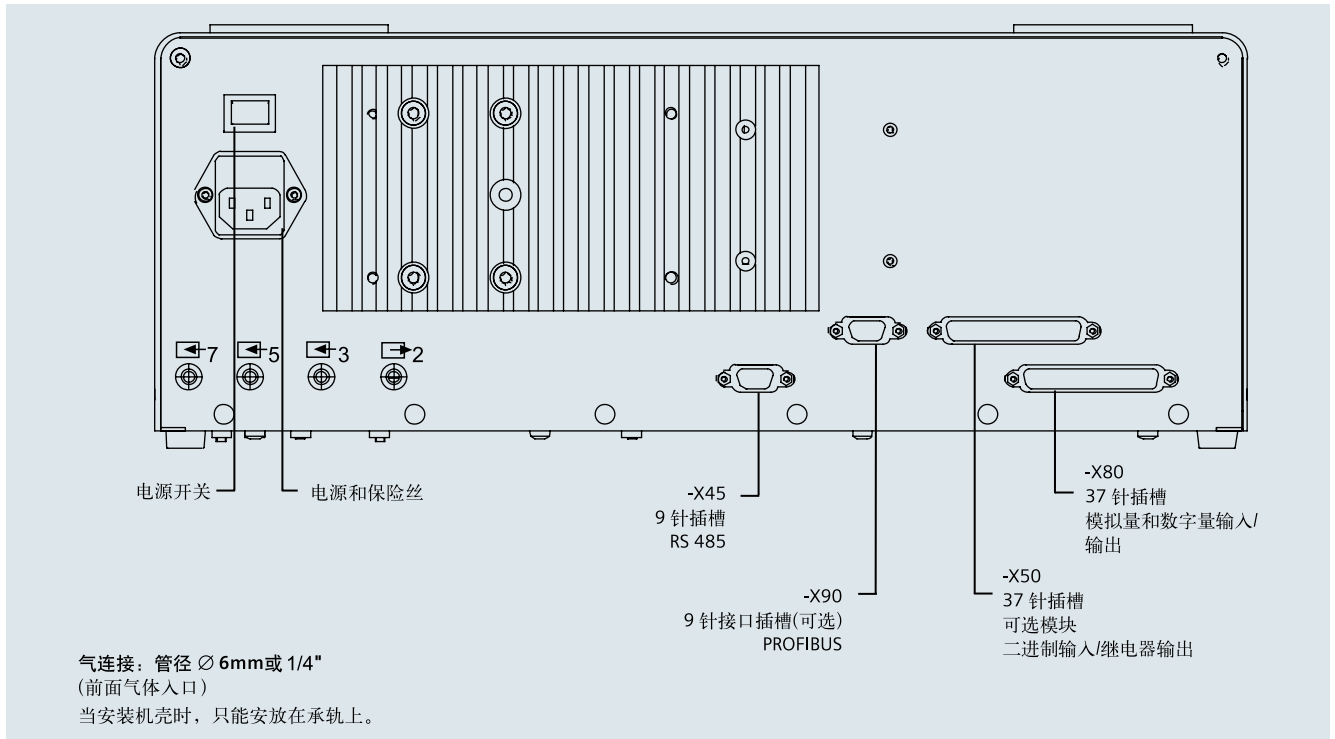
ULTRAMAT 23 多组分气体分析仪

19" 机架单元



ULTRAMAT 23, 19" 机架单元, 例如一个带氧测量的红外组分

台式单元



ULTRAMAT 23, 便携式单元, 薄钢板外壳, 气连接和电连接

北方区

北京
北京市朝阳区望京中环南路7号
电话: 400 616 2020

包头
内蒙古自治区包头市昆区钢铁大街74号
财富中心1905室
电话: (0472) 520 8828

济南
山东省济南市舜耕路28号
舜耕山庄商务会所5层
电话: (0531) 8266 6088

青岛
山东省青岛市香港中路76号
颐中假日酒店4楼
电话: (0532) 8573 5888

烟台
山东省烟台市南大街9号
金都大厦16层1606室
电话: (0535) 212 1880

淄博
山东省淄博市张店区中心路177号
淄博饭店7层
电话: (0533) 218 7877

潍坊
山东省潍坊市奎文区四平路31号
舜飞大酒店1507房间
电话: (0536) 822 1866

济宁
山东省济宁市市中区太白东路55号
万达写字楼1306室
电话: (0537) 316 6887

天津
天津市和平区南京路189号
津汇广场写字楼1401室
电话: (022) 8319 1666

唐山
河北省唐山市建设北路99号
火炬大厦1308室
电话: (0315) 317 9450/51

石家庄
河北省石家庄市中山东路303号
世贸广场酒店1309号
电话: (0311) 8669 5100

太原
山西省太原市府西街69号
国际贸易中心西塔16层1609B-1610室
电话: (0351) 868 9048

呼和浩特
内蒙古呼和浩特市乌兰察布西路
内蒙古饭店10层1022室
电话: (0471) 620 4133

东北区

沈阳
沈阳市沈河区青年大街1号
市府恒隆广场41层
电话: (024) 8251 8111

大连
辽宁省大连市高新园区
七贤岭广贤路117号
电话: (0411) 8369 9760

长春
吉林省长春市亚泰大街3218号
通钢国际大厦22层
电话: (0431) 8898 1100

哈尔滨
黑龙江省哈尔滨市南岗区红军街15号
奥威斯发展大厦30层A座
电话: (0451) 5300 9933

华东区

成都
四川省成都市高新区拓新东街81号
天府软件园C6栋11/2楼
电话: (028) 6238 7888

重庆
重庆市渝中区邹容路68号
大都会商厦18层1807-1811
电话: (023) 6382 8919

贵阳
贵州省贵阳市南明区花果园后街
彭家湾E7栋(国际金融街1号)
14楼01802室
电话: (0851) 8551 0310

昆明
云南昆明市北京路155号
红塔大厦1204室
电话: (0871) 6315 8080

西安
西安市高新区锦业一路11号
西安国家服务外包示范基地一区D座3层
电话: (029) 8831 9898

乌鲁木齐
新疆乌鲁木齐市五一一路160号
新疆鸿福大酒店贵宾楼918室
电话: (0991) 582 1122

银川
银川市北京东路123号
太阳神大酒店A区1507房间
电话: (0951) 786 9866

兰州
甘肃省兰州市东岗西路589号
锦江阳光酒店2206室
电话: (0931) 888 5151

华东区

上海
上海杨浦区大连路500号
西门子上海中心
电话: 400 616 2020

杭州
浙江省杭州市西湖区杭大路15号
嘉华国际商务中心1505室
电话: (0571) 8765 2999

宁波
浙江省宁波市江东区沧海路1926号
上东国际2号楼2511室
电话: (0574) 8785 5377

绍兴
浙江省绍兴市解放北路
玛格丽特商业中心西区2幢
玛格丽特酒店10层1020室
电话: (0575) 8820 1306

温州
浙江省温州市车站大道577号
财富中心1506室
电话: (0577) 8606 7091

南京
江苏省南京市中山路228号
地铁大厦17层
电话: (025) 8456 0550

扬州
江苏省扬州市文昌西路56号
公元国际大厦809室
电话: (0514) 8789 4566

扬中
江苏省扬中市前进北路52号
扬中宾馆明珠楼318室
电话: (0511) 8832 7566

徐州
江苏省徐州市泉山区中山北路29号
国贸大厦7A7室
电话: (0516) 8370 8388

苏州
江苏省苏州市新加坡工业园苏华路2号
国际大厦11层17-19单元
电话: (0512) 6288 8191

无锡
江苏省无锡市县前东街1号
金陵大酒店2401-2402室
电话: (0510) 8273 6868

南通
江苏省南通市崇川区桃园路8号
中南世纪城17栋1104室
电话: (0513) 8102 9880

常州
江苏省常州市关河东路38号
九洲寰宇大厦911室
电话: (0519) 8989 5801

盐城
江苏省盐城市盐都区
华邦国际大厦A区2008室
电话: (0515) 8836 2680

昆山
江苏省昆山市伟业路18号
昆山现代广场A座1019室
电话: (0512) 55118321

华南区

广州
广东省广州市天河路208号
天河城侧粤海天河城大厦8-10层
电话: (020) 3718 2222

佛山
广东省佛山市南海区灯湖东路1号
友邦金融中心2座33楼J单元
电话: (0757) 8232 6710

珠海
广东省珠海市香洲区梅华西路166号
西藏大厦1303A室
电话: (0756) 335 6135

南宁
广西省南宁市金湖路63号
金源现代城9层935室
电话: (0771) 552 0700

深圳
广东省深圳市南山区华侨城
汉唐大厦9楼
电话: (0755) 2693 5188

东莞
广东省东莞市南城区宏远路1号
宏远大厦1510室
电话: (0769) 2240 9881

汕头
广东省汕头市金砂路96号
金海湾大酒店19楼1920室
电话: (0754) 8848 1196

海口
海南省海口市滨海大道69号
宝华海景大酒店803房
电话: (0898) 6678 8038

福州
福建省福州市五四路89号
置地广场11层04, 05单元
电话: (0591) 8750 0888

厦门
福建省厦门市厦禾路189号
银行中心21层2111-2112室
电话: (0592) 268 5508

华中区

武汉
湖北省武汉市武昌区中南路99号
武汉保利大厦21楼2102室
电话: (027) 8548 6688

合肥
安徽省合肥市濉溪路278号
财富广场首座27层2701-2702室
电话: (0551) 6568 1299

宜昌
湖北省宜昌市东山大道95号
清江大厦2011室
电话: (0717) 631 9033

长沙
湖南省长沙市五一大道456号
亚太时代写字楼2101, 2101-2室
电话: (0731) 8446 7770

南昌
江西省南昌市北京西路88号
江信国际大厦14楼1403/1405室
电话: (0791) 8630 4866

郑州
河南省郑州市中原区中原中路220号
裕达国贸中心写字楼2506房间
电话: (0371) 6771 9110

洛阳
河南省洛阳市涧西区西苑路6号
友谊宾馆516室
电话: (0379) 6468 3519

技术培训

北京: (010) 6476 8958
上海: (021) 6281 5933
广州: (020) 3718 2012
武汉: (027) 8773 6238/8773 6248-601
沈阳: (024) 8251 8220
重庆: (023) 6381 8887

技术支持与服务热线

电话: 400 810 4288
(010) 6471 9990
E-mail: 4008104288.cn@siemens.com
Web: www.4008104288.com.cn

亚太技术支持(英文服务)

及软件授权维修热线
电话: (010) 6475 7575
传真: (010) 6474 7474
Email: support.asia.automation@siemens.com

公司热线

北京: 400 616 2020

直接扫描
获得本书
PDF文件



扫描关注
西门子中国
官方微信



西门子(中国)有限公司
过程工业与驱动集团

如有变动, 恕不事先通知
订货号: E20001-K5490-C800-V6-5D00
841-S902674-07183

西门子公司版权所有

本手册中提供的信息只是对产品的一般说明和特性介绍。文中内容可能与实际应用的情况有所出入, 并且可能会随着产品的进一步开发而发生变化。仅当相关合同条款中有明确规定时, 西门子方有责任提供文中所述的产品特性。

手册中涉及的所有名称可能是西门子公司或其供应商的商标或产品名称, 如果第三方擅自使用, 可能会侵犯所有者的权利。