

上海能共实业有限公司

地址：上海市嘉定区安亭镇曹安公路 5616 号

产品介绍

工业移动空调 – 介绍

产品概述

本产品采用自动控制系统，进口全封闭旋转压缩机，高效换热器等先进部件设计制造。其特征在于它可以部分冷却，从而解决了难以在大空间内提供整体冷却的问题。它还用于狭小空间的整体冷却。它易于使用，只需购买而无需安装，安全可靠。该产品具有自动诊断功能，如有问题将显示在显示屏上。该产品由钢制成，配备滑轮，在耐用的前提下轻便灵活移动。

机器功能

1. 全钢外壳，带独立滑轮，坚固耐用，轻便灵活。
2. 风量大，冷却能力强，能耗低，噪音低，寿命长，运行稳定。
3. 采用先进的 R410A 制冷剂，绿色，健康，舒适。
4. 采用先进的进口压缩机，可在 45°C 的高温环境下有效冷却。
5. 采用自动控制系统，具有自动诊断功能，有效防止因操作不良造成机器损坏。本系列是市场上最便捷的空调系列。
6. 只要插头插入电源插座，就会不断喷出冷空气源。
7. 由于内部数字温控装置，瑞电(Suiden)系列是一款全自动高品质空调压缩机;内外机一体化，全金属外壳;内置水箱，具有完全停止功能和提示;停电记忆功能;内置多重安全保护装置，工业环境设计;静音滚轮，移动方便;风量大，冷却效果好。

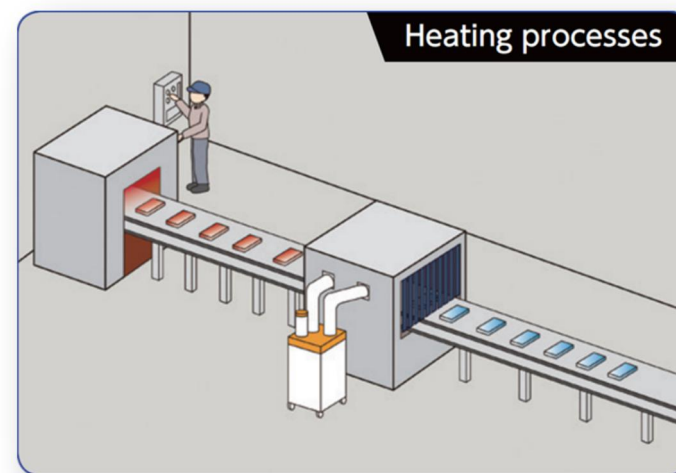
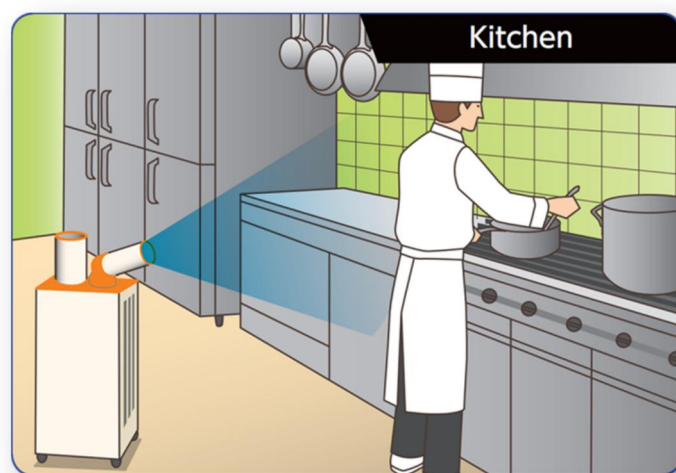
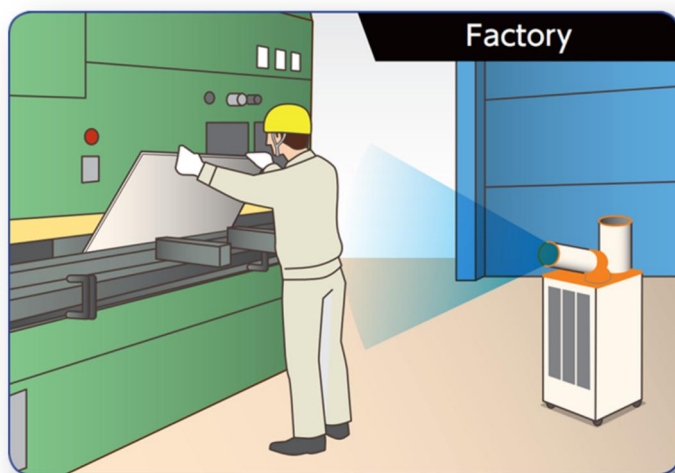
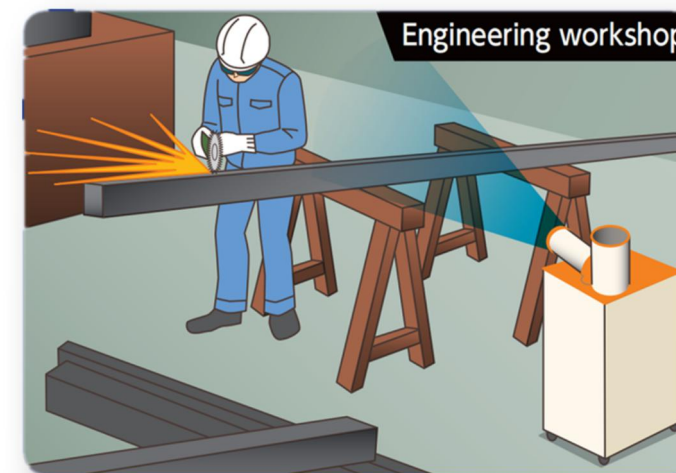
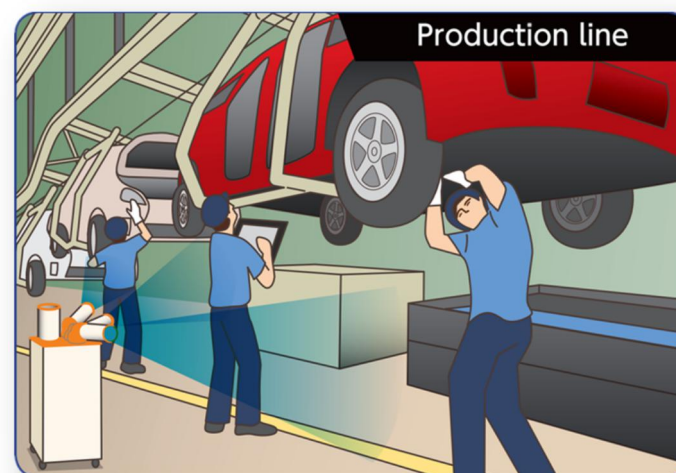
适用场所

1. 医院, 研究所, 灾害现场救援。
2. 汽车维修中心, 冷却制造工程。
3. 临时办公空间, 如接待室, 设备集中冷却。
4. 生产车间, 食堂, 仓库, 现场办公。
5. 户外活动, 如高尔夫练习场, 各种庆祝活动, 温室临时建设等。

机器优势

1. 精美设计: 全封闭风扇电机, 防尘罩, 噪音低。
2. 可拆卸: 易于移动的手柄和聚氨酯脚轮。
3. 操作简单: 安装和拆卸排气管易于安装。
4. 节省空间的设计: 前面外面的其余 3 个面可以贴近墙壁。
5. 冷凝水少: 冷凝水量约为每小时 100 毫升。(室温下的值 25°C 相对湿度 60%)
6. 对应室外排气: 通过使用多叶片风扇, 排气管延长后排气可以延长。
7. 风向调节: 排气管的水平方向可以旋转约 300°, 排气管可以在可移动范围内自由弯曲。排气管的最小弯曲半径为 R235。
8. 自动摆动功能: 围绕排气管前端摆动 45°。(具体型号)
9. 维护方便: 排水功能方便(取出冷凝水箱, 将软管插入冷凝水后直接排水), 半透明冷凝水箱, 过滤器可轻松拆卸, 可水洗, 重复使用。

应用场景



SS-22EG-8A
SS-22DG-8A



SS-40EG-8A
SS-40DG-8A



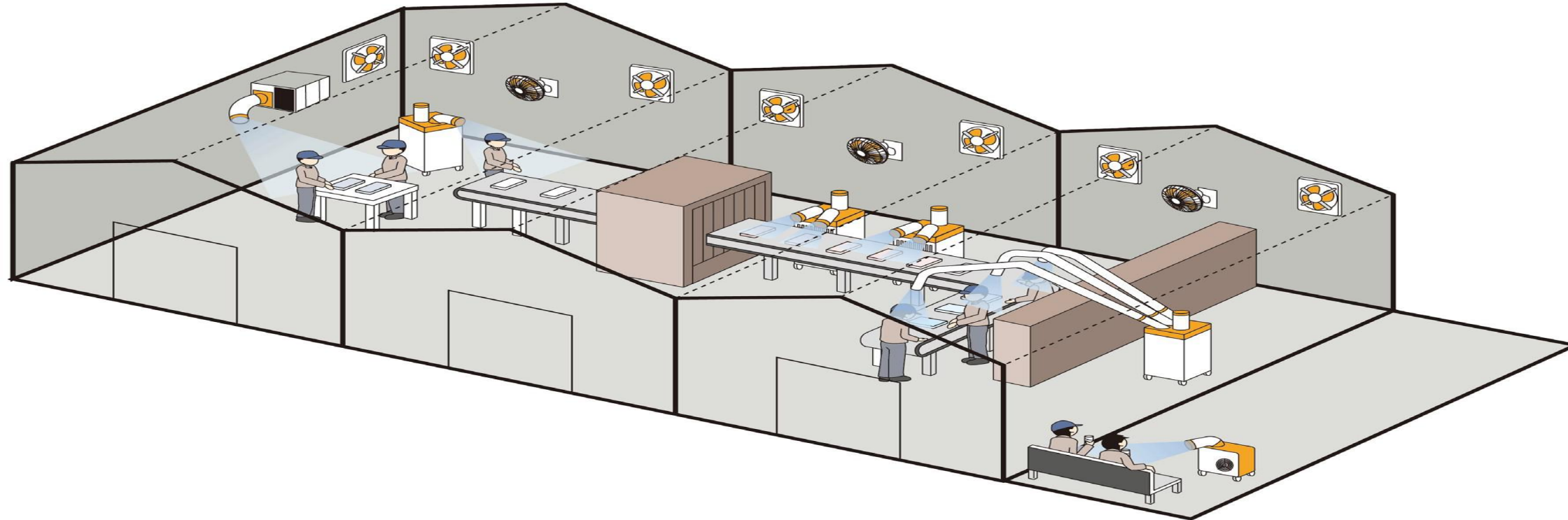
SS-56EG2-8A



SS-22LA-8A

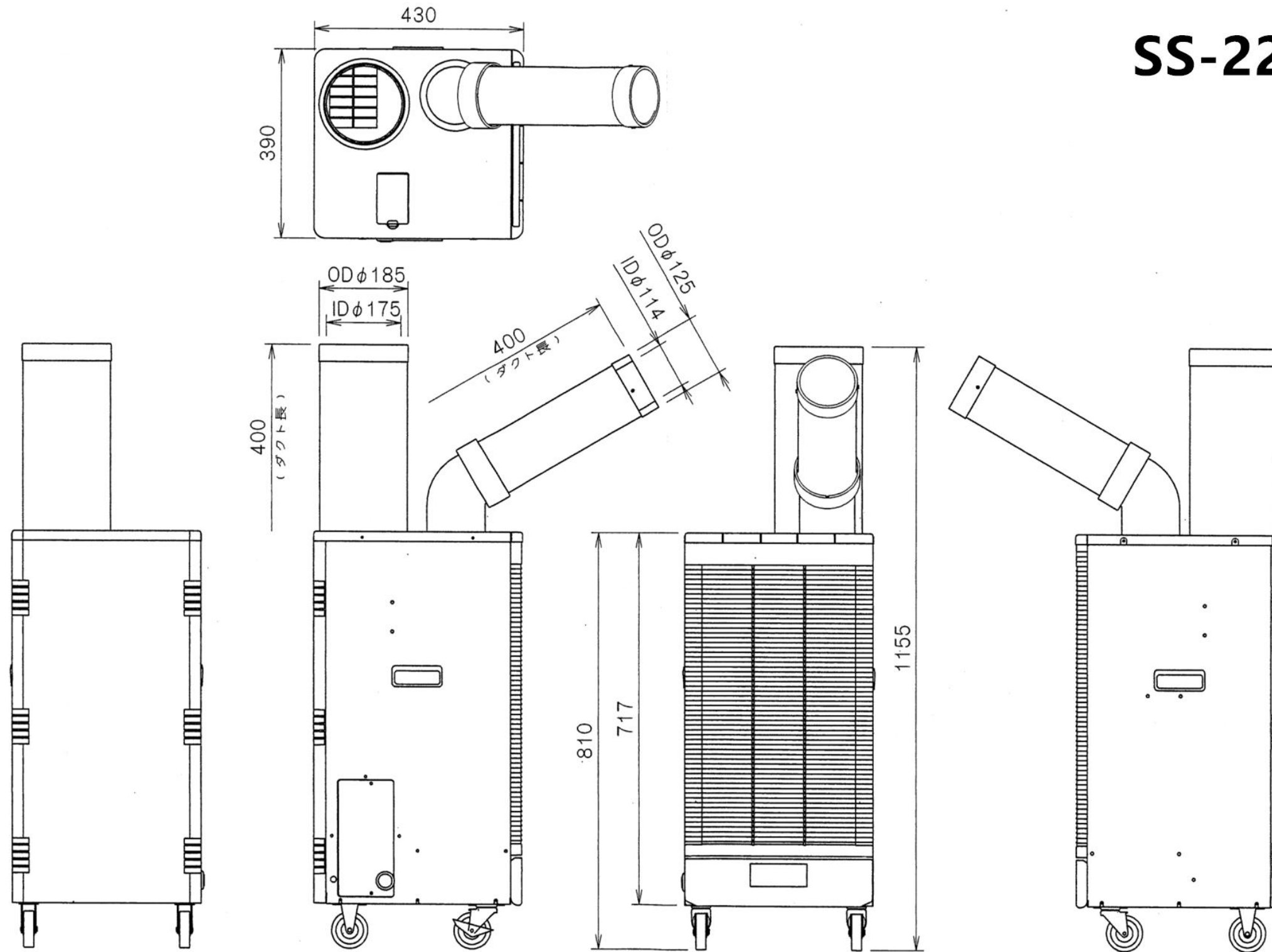


概念场景

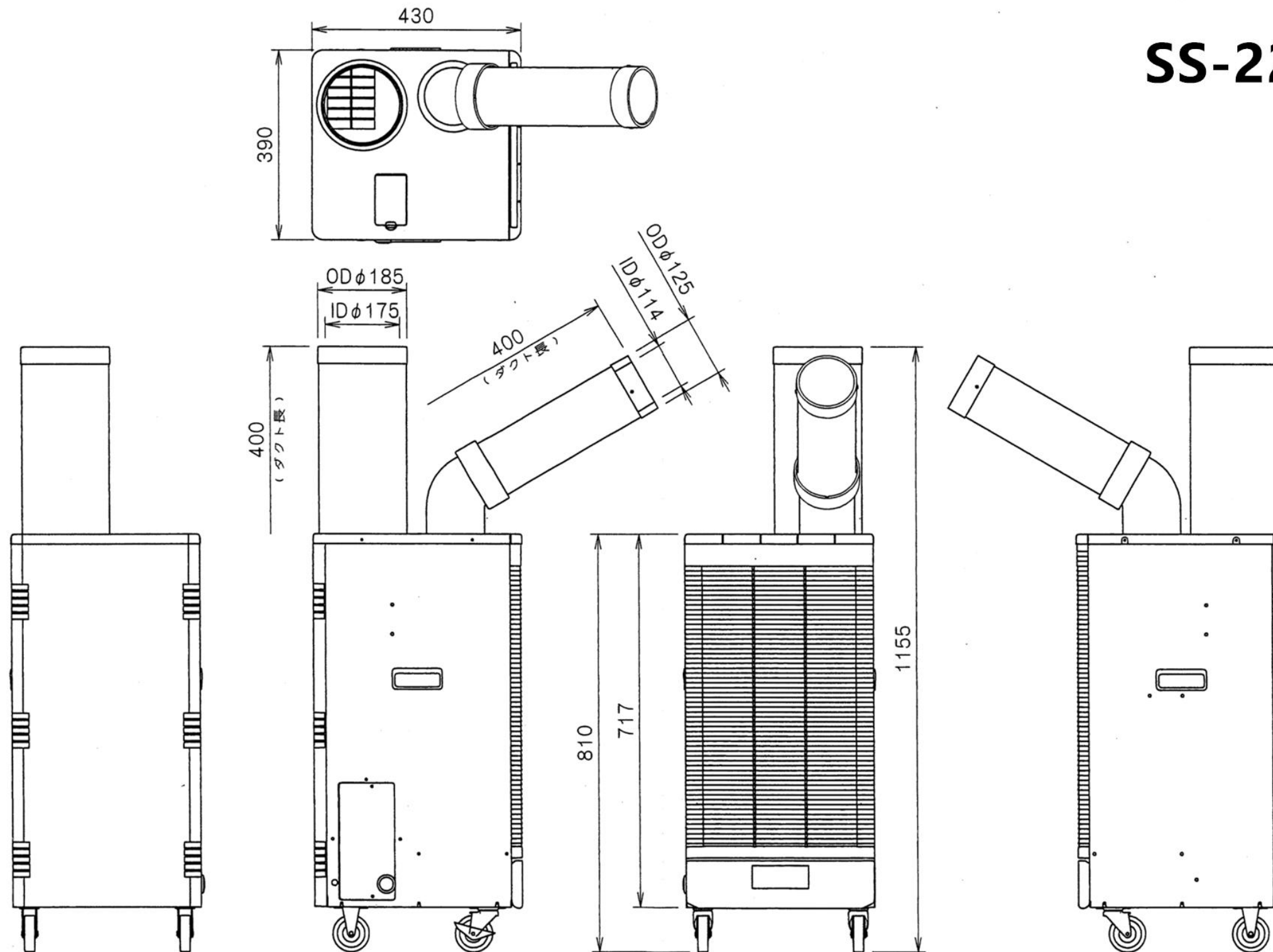


型号	摆动装置	电源	电气特性					除湿水处理		冷媒	本体外形			运转可能条件
			冷房能力 (kW)	起动电流 (A)	运转电流 (A)	消耗电力 (kW)	电线长度 (m)	冷凝水 机能	水箱容量 (L)		本体尺寸 (mm)	本体面积 (m ²)	本体重量 (kg)	
SS-22EG-8A SS-22DG-8A	× ●	单项 220V/Hz	2.2	15.5	3.8	0.8	2	●	5	R407C	W390 D430 H808	0.17	39	25°C 50% ~ 45°C 40%
SS-40EG-8A SS-40DG-8A	× ●	单项 220V/Hz	4	40	8.9	1.9	2	●	8	R407C	W520 D470 H1120	0.24	73	
SS-56EG2-8A	×	单项 220V/Hz	5.6	57	13.4	2.8	2	×	20	R407C	W490 D620 H1120	0.3	90	
SS-22LA-8A	×	单项 220V/Hz	2.2	16.8	4	0.85	2	●	5	R407C	W354 D412 H1041	0.15	35	
SS-18MU-8A	×	单项 220V/Hz	1.8	12	2.1	0.44	1.6	×	×	×	W460 D250 H547	0.12	23	

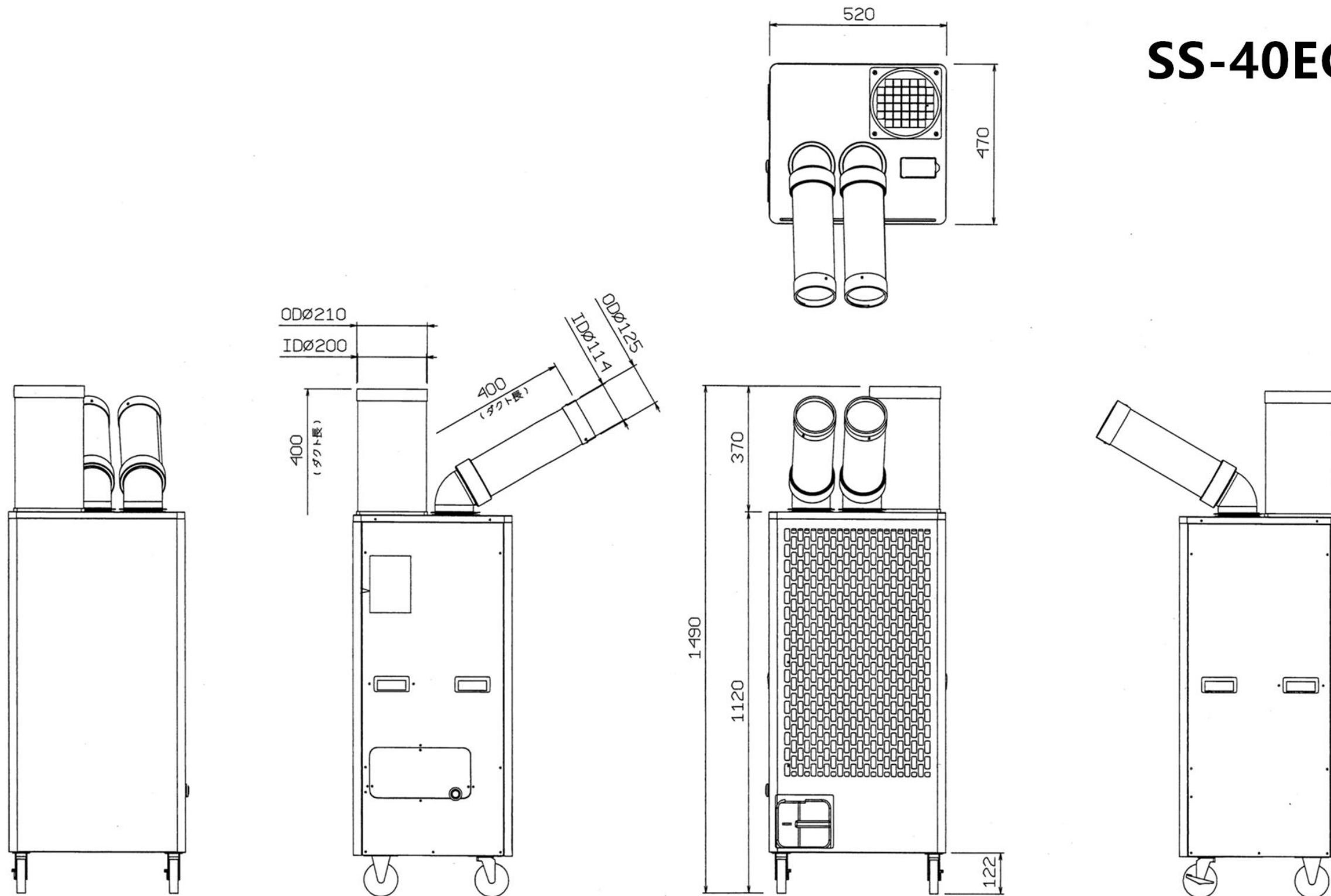
SS-22EG-8A



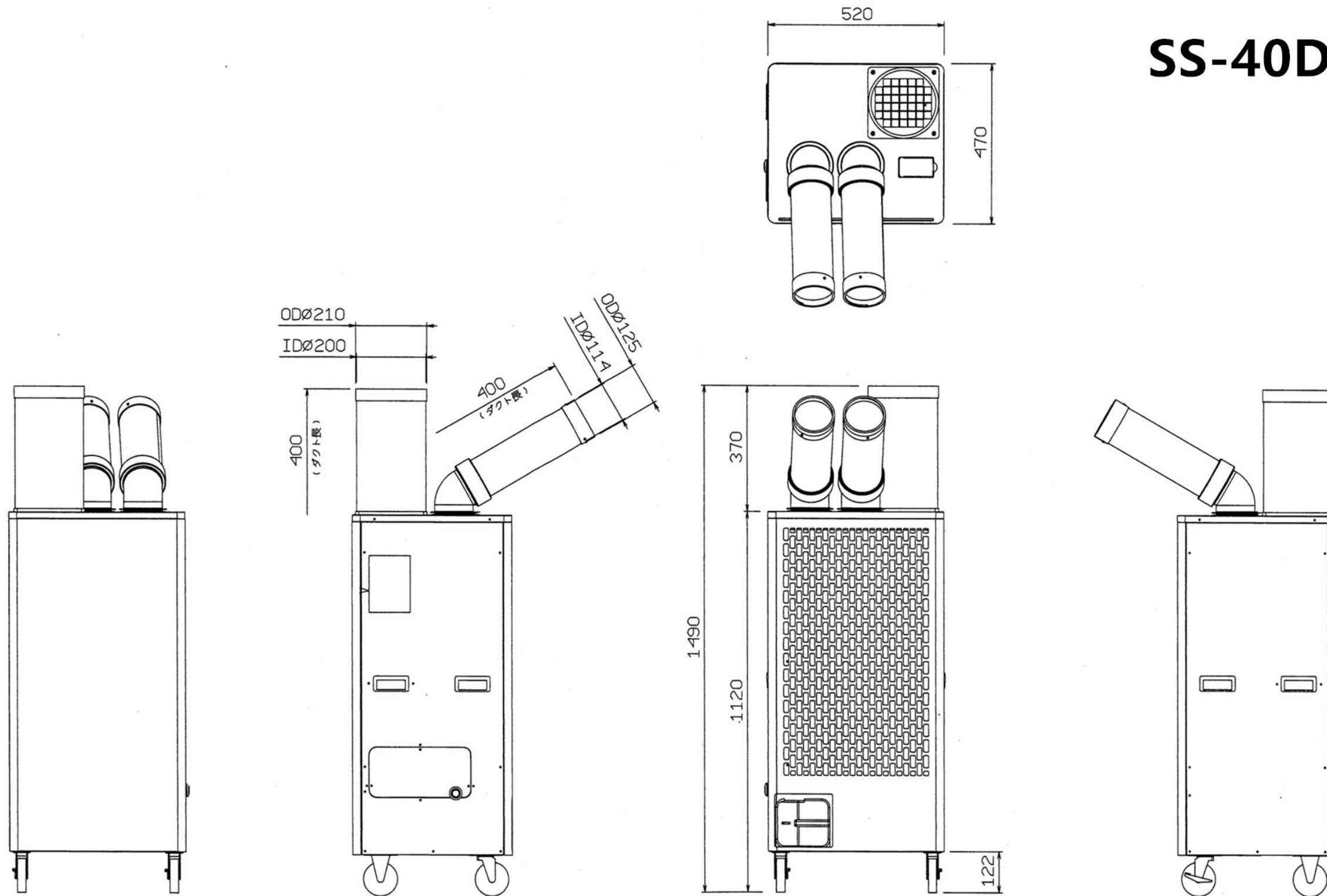
SS-22DG-8A



SS-40EG-8A



SS-40DG-8A



SS-56EG2-8A

