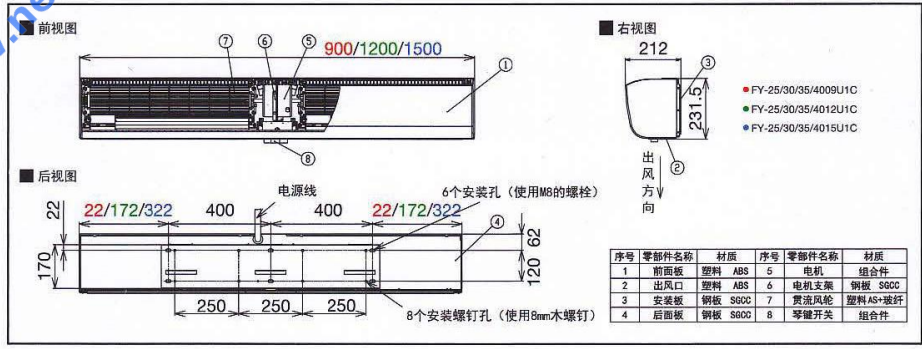


能共實業
您身边的工业品专家
www.panasonic.com

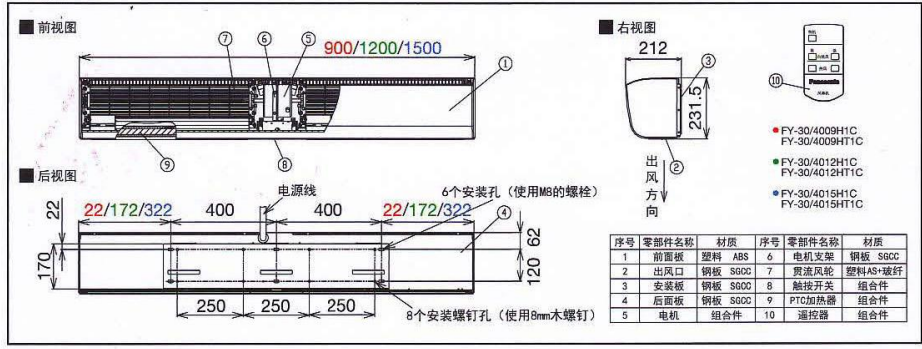


FY-**U1C/FY-**H1C/FY-**HT1C 产品尺寸图 (单位: mm)

普通型



电加热型



产品特性表

型号	额定电压 (V)	额定频率 (Hz)	长度 (mm)	额定功率 (W)		额定电流 (A)		输出风速 (m/s)		额定风量 (m³/h)		噪音 (dB)		净重 (kg)		
				强档	弱档	强档	弱档	强档	弱档	强档	弱档	强档	弱档			
普通型	220	50	900	FY-2509U1C	55	51	0.25	0.24	8.5	7.5	880	810	43.5	40	12	
				FY-3009U1C	74	67	0.34	0.31	10.5	8.5	1100	920	48.5	45	12	
				FY-3509U1C	93	85.5	0.43	0.41	12.5	10.5	1170	1070	52	48.5	12	
				FY-4009U1C	108	91	0.49	0.41	13	11	1340	1190	54.5	51	12.5	
				FY-2512U1C	81.5	77	0.36	0.35	8.5	7.5	1300	1250	45.5	42	14	
				FY-3012U1C	90	80	0.42	0.37	9.5	8	1400	1270	48.5	44.5	14.5	
			1200	FY-3512U1C	105	102	0.49	0.46	10.5	8.5	1550	1300	50	46	14.5	
				FY-4012U1C	130	100	0.56	0.46	12	10	1700	1530	52.5	48.5	15.5	
				1500	FY-2515U1C	109	88	0.50	0.40	9	8	1750	1570	47	43.5	17.5
					FY-3015U1C	127	103	0.55	0.47	10.5	9.5	2000	1800	51.5	48	18
					FY-3515U1C	165	129	0.71	0.58	12.5	10	2250	1920	54.5	50	18
					FY-4015U1C	185	147	0.83	0.67	13.5	11	2450	2080	56	52	18
电加热型	220	50	900	FY-3009H1C	6900	6250	32	29	13.5	8	970	680	57	53.5	17	
				FY-4009H1C	7100	6700	32	30	14.5	10	1150	870	61	57.5	17	
				FY-3012H1C	8800	8100	40	37	13.5	9	1400	1050	58	54.5	20	
				FY-4012H1C	9000	8600	41	39	15.5	12	1550	1300	62	58.5	20.5	
				FY-3015H1C	10450	9700	49	44	13.5	10.5	1850	1480	59	55.5	24	
				FY-4015H1C	10550	9850	50	45	13.5	10.5	2000	1550	63	59.5	25	
			1200	FY-3009HT1C	6900	6250	32	29	13.5	8	970	680	57	53.5	17	
				FY-4009HT1C	7100	6700	32	30	14.5	10	1150	870	61	57.5	17	
				FY-3012HT1C	8800	8100	40	37	13.5	9	1400	1050	58	54.5	20	
				FY-4012HT1C	9000	8600	41	39	15.5	12	1550	1300	62	58.5	20.5	
				FY-3015HT1C	10450	9700	49	44	13.5	10.5	1850	1480	59	55.5	24	
				FY-4015HT1C	10550	9850	50	45	13.5	10.5	2000	1550	63	59.5	25	

注: * 上表所记的额定输入功率、电流、输出风速、风量、噪音值均为环境温度20°C时的数值。* 额定输入功率及电流值为暖风模式时的数值 (电辅加热温控型)。* 噪音值为无音室内出入口45度方向, 距1.5米的位置的测定值。* 风速为最大值。* 以上为实验室数据。
* [如规格、数据与产品实物存在误差或发生变更时, 请以产品实物和附赠的产品说明书为准。]