

SE-E1 压缩机保护模块 | BITZER Part-No.34701701 SE-E1

SE-E1 压缩机保护模块 | BITZER Part-No.34701710 SE-E1



简介

用于比泽尔螺杆压缩机；

监测制冷系统中压缩机电机绕组及排气温度、电源相序以及缺相故障。

功能描述

*与 PTC 温度传感器配合使用,可用于各种需要保护的电机。

*可以监视多至 9 个具有不同响应温度的 PTC 热敏电阻值。如果 1 个或多个 PTC 热敏电阻成高阻状态,继电器开关断开;当电阻值低于复位阻值并且 5min 复位时间到,则自动重新检测;如第二次检测到 PTC 故障,则复位时间为 60min;第三次检测到高阻状态,则锁定。该功能目的是限制压缩机频繁的过热保护引起的故障。

? 电机启动?检测电源相序及缺相,如检测到故障,继电器开关断开并锁定。

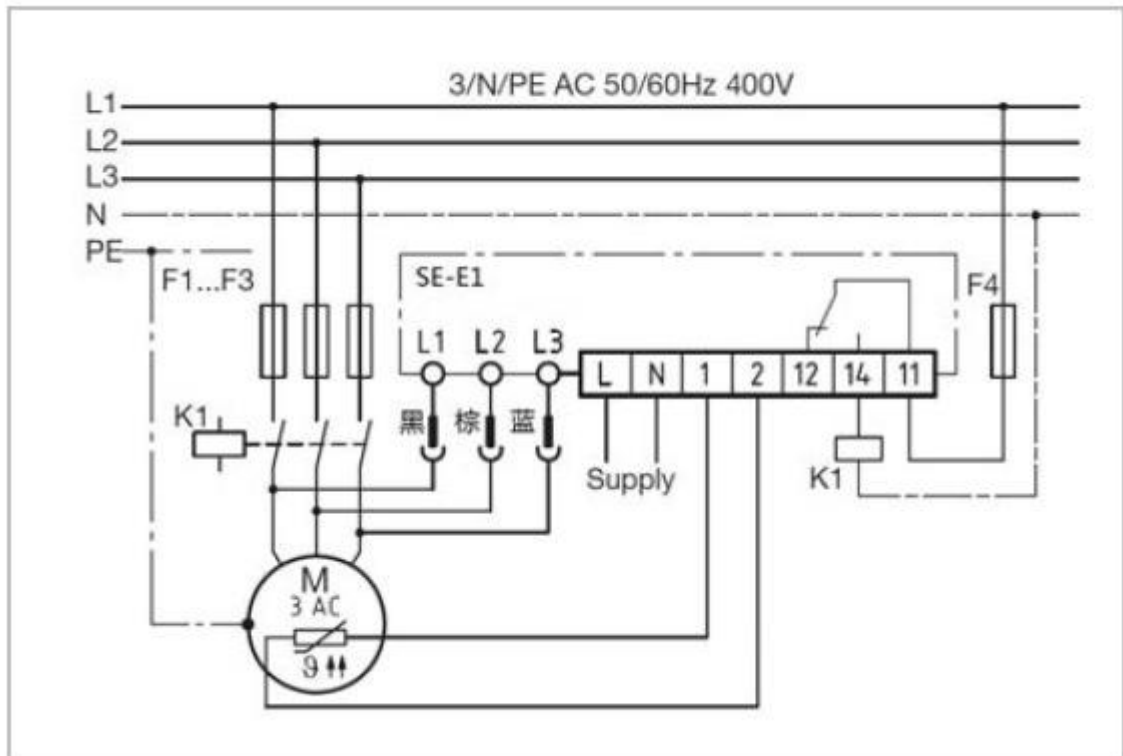
- * 电机断电后电压检测功能 20s 后自动复位。
- * 电源断电 5s 以上锁定功能自动解除。
- * 传感器输入电路和电压检测电路完全独立隔离。
- * 此保护模块不适用于变频器侧。

技术参数

订货号	供电电压
347017-01	AC50/60Hz 208-240V ±15% 3VA
347017-10	AC50/60Hz 115-230V -15...+10% 3VA
347017-02	AC50/60Hz 24V ±15% 3VA
环境温度	-30...70°C
测量回路	
-类型	PTC, acc.to DIN44081/082
-传感器数	1 到 9 个
-R25, 总值	<1.8 KΩ
-R 动作	11.4 KΩ±20% 2.95 KΩ±20%
-R 复位	<30m
-最大引线长度	≤2.5V(acc.to IEC 60034-1)
-测量电压	
监测电压	3AC 50-60Hz, 200-632V±10%
-相序	电机启动后 5s 内检测; 故障时锁定
-缺相	电机启动后 5s 内检测; 故障时锁定
-监测无效	电机停止后 20s 内
锁定复位	电源断电 > 5s
输出继电器	Max AC 240V 2.5A , C300 Min. AC/DC > 24V, > 20mA
使用寿命	约 1 百万次
防护等级	IP00
连接	6.3mm 插片以及螺丝

外壳材料	PA66+30%GF
安装 尺寸	35 mm 标准导轨或螺钉安装 68.4*33*80
重量	约 200g

接线参考图



尺寸示意图

