



Operating instructions

translation of the original Operating instructions

Artikelnr.: 119 622



DURAG

D-LX 200 D-LX 720

一体化火焰检测器



任何工作开始前, 请先阅读说明书!



DURAG GmbH · Kollaustraße 105 · 22453 Hamburg · www.durag.de

目 录

声明	3
1 概述	
1.1 印刷符号惯例	5
1.2 安全	6
1.3 使用意图	8
1.4 在发生系统故障时防止间接损害	8
1.5 人员资质	v
1.6 出厂设置和可选设置	9
2 使用	
2.1 前提条件	10
2.2 相关认证	12
3 装配	13
4 安装	
4.1 安装地点选择指导	14
4.2 法兰安装	14
4.3 电气连接	15
4.4 电缆及屏蔽	17
4.5 吹扫风供应	17
4.6 调试步骤	18
5 设置	
5.1 门限开关	20
5.2 电流增益	21
5.3 测量通道	23
5.4 通讯地址	23
5.5 安全时间	25
5.6 设置过程	26
5.7 设置流程图	27
6 拆卸	
6.1 拆卸方法	28
6.2 拆卸过程	29
7 故障	
7.1 错误信息	31
8 技术数据	
8.1 基本型技术数据	32
8.2 防爆型技术数据	33
8.3 出厂设置	34
9 设备外形尺寸图	
9.1 D-LX200	35
9.2 D-LX720	36
9.3 D-LX200Ex	37
9.4 D-LX720Ex	38

郑 重 声 明

本手册由 DURAG


整理,为 DURAG 公司生产的 D-LX200,D-LX720 系列产品的简化版手册,仅供现场调试人员参考使用。如有与原版英文手册不符之处,请以原版英文手册为准。本手册不作为任何法律依据,本公司对此不承担任何法律责任。

特此声明!



能共
您身边的全球工业品专家
www.nearbymro.com

2012年7月30日

杜拉格集团		
简要操作说明书 一体化火焰检测器 D-LX 200, D-LX720		
文件:	man_d_720_cn.docx	
版本:	15.11.2010	
最后更新:	07.02.2012	
打印日期:	07.02.2012	
产品编号:	119 622	

DURAG GmbH
Kollaustraße 105
22453 Hamburg

电话: +49 (40) 55 42 18 - 0
传真: +49 (40) 58 41 54
邮箱: info@durag.de
网址: www.durag.de

本文

- (约 38 页) 被精心编制而成。如有问题, 概不负责。
- 不适用于北美市场。满足 ANSI Z535 要求标准。
- 未经杜拉格集团允许, 此文件或者一部分不可以被复制, 传递, 或者翻译成其它语言。
- 如果单个的程序模块和装置或者部分备件没有购买, 原理上可参考成套设备的手册。
- 更新本文件时, 参考了当前的装置设计情况 (见上文)。
- 可根据情况随时改变, 恕不另行通知。



杜拉格编辑了这本用户手册的原始英文版本, 并且检查了这些版本的正确性。杜拉格股份有限公司不对任何其它具体国家的语言版本手册承担责任。如有怀疑, 索要原版手册。

1 概述

本手册包含了D-LX 200, D-LX 720安装和设置的至关重要的信息。详细的信息和大量的技术数据可以在所附 CD 光盘中找到。请注意,为了确保对 D-LX200, D-LX720 产品的理想安装和正确操作,您必须熟悉这张 CD 光盘所提供的信息和注释。

这本“速成手册”按照时间顺序和逻辑顺序为所描述产品的安装和设计、所有重要阶段提供指导,没有疏漏任何关键步骤。

本手册,以其专门的方式,包含了其所描述的、一体化火焰检测器D-LX200, D-LX720使用的必要信息。手册是专门为熟悉本产品的,技术上具有资质的操作人员准备的,这些技术人员应该接受过专门训练,并且具有测量和控制工程领域相关的知识,以后叙述中称为自动化技术。

火焰检测器是安全设备,其是为确保锅炉厂的安全操作而设计的。火焰检测器是认证类型的设备,对它们的任何改动和修改都将导致认证的失效。因此,也应该由制造商或其指定的代表进行对它们进行维修。

如果需要更进一步的信息或者遇到所附 CD 光盘没有详细描述的问题,请让您的主管向 DURAG GmbH 代表处获取所需要的信息。

1.1 印刷符号惯例

为了使本手册字迹清晰,文字内容,如安全指示,警告,提示,键盘符号,菜单地址等都以不同方式显示。

下面的惯例符号在本手册中被使用

本手册安全指令和警告如下:



警告

来自电气设备的危险
在打开保护外壳或者其它接触保护前,设备必须切断电源。

注释和提示如下:



旋转开关 S1 到 S8 没有停止。开关可以被旋转从位置 F 到位置 O



明确区分了应用于具体设备的手册段落，其它所有信息应用于两种设备



- DIP 开关 OFF



- DIP 开关 ON

- A (→) 表明下面的术语在详细手册的术语表中将被详细解释
- 除非另有规定：所有尺寸以 mm 表示

1.2 安全

请严格遵守“快速手册”中使用的警告和安全指示。他们将能使您避免对用户和维护人员的生命和身体损害，并防止财产损失。

为了避免事故和损失，相关危险在快速手册中将被着重强调。

火焰检测器是安全设备，其是为确保锅炉厂的安全操作而设计的。不恰当使用或处理可能导致健康损害或财产损失。



火焰检测器是认证类型的设备，对它们的任何干预和修改都将导致认证的失效。因此，也应该由制造商或其指定的代表进行对它们进行修理。



原则上，下面的警告和安全指示将被应用于 **D-LX200**，**D-LX720**：

- 适用于该系统的法律法规和技术规章在工作的准备执行中必须得到遵守。
- 相关工作人员必须考虑到当地的具体情况、与操作有关的危险和有关规定。
- 现场必须拥有 **D-LX200**，**D-LX720** 系统的操作手册和文件。必须遵守手册里强调的防止危害和损害的信息。
- 工作人员必须有足够数量的、适当的防护设施和个人安全设备，以防止潜在危险。
- 设备只能在符合安全规定和操作手册的理想情况下运行。
- 作为一个整体的设备以及设备的各个构成组件只能在原始设计情况下运行，任何对于被认证设备的改动和修改将导致安全功能的失效。
- 本设备带电运行。因此，只有具有资质的人员才能完成工作，这些人员必须熟悉所有的危险源和修复措施，按照这些指示操作。



来自电气设备的危险

在打开壳体或者意外接触保护前，设备必须切断电源。

- 配电盘上要有设备供电电源的电压显示。
- 供电电源必须接地。保护措施不能因为有接地而取消。设备内部和外部的接地导体的中断是危险的，而且这也是不被允许的。
- 电缆敷设应该规矩，不应绊倒人或者被人轻易碰到。



● 通过静电导致的电子元件损坏(ESD)

随着电子元件越来越小，而且越来越复杂，它们也越来越容易染上静电。为了保护电子元件，打开设备工作时，必须采取防止静电的措施(ESD保护)。

例如，为了防止人体静电，相关人员可以配备个人接地系统。



- 一体化火焰检测器被直接安装在锅炉上。在系统的潜在危险很低的情况下（环境压力、低温、无健康损害），安装/拆除工作可以在系统运行的过程中进行。适用于该系统的法律法规和技术规章在工作的准备执行中必须得到遵守，同时也要采取一些必要的、适当的保护性措施。
- 没有温度防护措施的非接触部分，如果接触可能产生热量。

保护系统的压缩空气要安装在锅炉上，以保护组件免受过热、腐蚀性气体和灰尘的影响。在工厂停机时，压缩空气也必须是安全可靠的。如果压缩空气停了，镜片可能积灰，设备可能因为热量的积累导致过热，从而损毁设备。

因此，操作者必须确保：

- 压缩空气供应可靠无中断
- 故障应被立即发现
- 一体化火焰检测器应该由一个阀来保护，或者在吹扫风故障的情况下断开连接



1.3 使用意图

手册描述的一体化火焰检测器D-LX200, D-LX720可用于天然气、煤、油和木柴火焰的监测。

D-LX200, D-LX720可以作为火焰监测器使用，例如从大型发电厂到较小的区域供热公司，或者废气燃烧厂、炼油厂等等。设备能监控所有燃料和燃烧工艺的火焰，尤其对天然气、煤、油和木柴、低NO_x、再循环过程、采用Claus法的硫回收厂等等。

必须符合和遵守第26页提到的技术数据参数，尤其是环境情况。

允许环境温度	-40 °C 到 +85 °C
防护等级	IP66

设备的理想和安全运行也需要正确的运输、存储、安装和装配以及具有资质技术人员的、细心的操作和维护。

D-LX200, D-LX720在开发、制造、检测和资质文件等方面遵守相关的安全标准。如果遵守产品接线、组装方面的要求，加上正确的操作和维护，是会产生人身损害和财产损失的。



高等级的可靠性依靠与安全有关的部件，例如一体化火焰检测器。对于违规行为在早期被发现和纠正，细心的维护是安全运行的一项基本先决条件，也是必不可少的。

近期为止，这个产品大概有10年了（25000套，见EN 298 和 EN 230）产品手册由制造商和其指定的代表制定，手册中提到的D-LX200, D-LX720的环境、测试和维护措施必须被执行。

1.4 在发生系统故障时防止间接损害

为了预防和减少直接或者间接的人身伤害和财产损失，操作人员必须确保：

- 可以随时随地通知运行维护人员
- 必须根据实际情况培训运行维护人员，使之能够纠正D-LX200, D-LX720的故障，以及相关系统的故障。
- 如有必要应立即停机系统的故障部分。
- 上述停机不会导致不可估量的损失和伤害。

人员资质

1.5 人员资质

负责安全的人员应该确保DURAG设备和系统的工作应该由具有资质的人员来执行，并且他的能力应该由专门的专家考核过。

在不遵守手册提供的或者贴在设备上的警告信息的情况下，就可能产生人身伤害或者/和财产损失。

有资质的人员是指那些能够根据产品手册提供的或者产品本身提供的相关安全指示在最佳时机识别出潜在危险并且阻止危险的发生的人员。技师或者专家是指符合DIN VDE 0105 或者 IEC 364标准的人或者直接符合标准的人。



锅炉控制和火焰检测器是认证类型的设备，对它们的任何改动和修改都将导致认证的失效。

上述资格和授权明确不适用于经过改动或修改过的认证类型设备！

设备维修只能由制造商或其指定的代表来完成。经过修理或修复后，测试和测量工作是必要的（需要的特殊设备和专门知识）。

燃烧器控制和火焰监测是为锅炉厂的安全服务的。这些设备的可靠性是至关重要的，因此，修复后的设备需要经过功能监测和总结验收。

1.6 出厂设置和可选设置

一体化火焰监测器 D-LX200, D-LX720 可以提供的选项在下列表格中指定。标准的可选项有深色的背景。如果需要其它选项，订货时请说明。

输出电流	0 - 20 mA		4 - 20 mA	
安全时间	1 sec.	2 sec.	3 sec.	5 sec.

表 1.1: D-LX200, D-LX720默认设置

2 使用

本章是为那些在使用一体化火焰检测器方面有经验、熟悉产品操作手册的技术人员准备的，这将确保他们不会忽略任何重要的信息。你只有熟悉随附光碟提供的全面资料才能使用本摘要信息。
必须遵守第 5~6 页的警告！

2.1 前提条件

D-LX200, D-LX720 一体化火焰检测器以一个包装单元运输。它一般包括以下指定部分。

根据有效的销售合同，运输货物被分别列在随货发送的运输清单上。核查接收货物的完整性和损坏情况。

运输过程中的货物损坏情况必须立即通知运输公司和杜拉格集团。地址见最后一页。

标准 **D-LX200, D-LX720** 系统的供货范围：

	<p>以下型号有：</p> <p>D-LX200 UA, D-LX720 UA 一体化火焰检测器 带有紫外线光二极管 ($\lambda = 190\text{nm}$ 到 520nm)</p> <p>D-LX200 UAF, D-LX720 UAF 一体化火焰检测器 带有紫外线光二极管 ($\lambda = 280\text{nm}$ 到 410nm)</p> <p>D-LX200 IG, D-LX720 IG 一体化火焰检测器 带有红外线光二极管 ($\lambda = 780\text{nm}$ 到 1800nm)</p> <p>(所有设备有一个连接到设备端的 2 米连接电缆)</p>
	<p>适用于所有型号的操作手册</p>



D-LX 200 UA/84Ex, D-LX 720 UA/84Ex

防爆型一体化火焰检测器

带有紫外线光二极管 ($\lambda = 190\text{nm}$ 到 520nm)

D-LX 200 UAF/84Ex, D-LX 720 UAF/84Ex

防爆型一体化火焰检测器

带有紫外线光二极管 ($\lambda = 280\text{nm}$ 到 410nm)

D-LX 200 IG/84Ex, D-LX 720 IG/84Ex

防爆型一体化火焰检测器

带有红外线光二极管 ($\lambda = 780\text{nm}$ 到 1800nm)

D-LX 200 UA/87Ex, D-LX 720 UA/87Ex

防爆型一体化火焰检测器

带有紫外线光二极管 ($\lambda = 190\text{nm}$ 到 520nm)

D-LX 200 UAF/87Ex, D-LX 720 UAF/87Ex

防爆型一体化火焰检测器

带有紫外线光二极管 ($\lambda = 280\text{nm}$ 到 410nm)

D-LX 200 IG/87Ex, D-LX 720 IG/87Ex

防爆型一体化火焰检测器

带有红外线光二极管 ($\lambda = 780\text{nm}$ 到 1800nm)



D-LX 200 UA/85Ex, D-LX 720 UA/85Ex

防爆型一体化火焰检测器

带有紫外线光二极管 ($\lambda = 190\text{nm}$ 到 520nm)

D-LX 200 UAF/85Ex, D-LX 720 UAF/85Ex

防爆型一体化火焰检测器

带有紫外线光二极管 ($\lambda = 280\text{nm}$ 到 410nm)

D-LX 200 IG/85Ex, D-LX 720 IG/85Ex

防爆型一体化火焰检测器

带有红外线光二极管 ($\lambda = 780\text{nm}$ 到 1800nm)

D-LX 200 UA/86Ex, D-LX 720 UA/86Ex

防爆型一体化火焰检测器

带有紫外线光二极管 ($\lambda = 190\text{nm}$ 到 520nm)

D-LX 200 UAF/86Ex, D-LX 720 UAF/86Ex

防爆型一体化火焰检测器

带有紫外线光二极管 ($\lambda = 280\text{nm}$ 到 410nm)

D-LX 200 IG/86Ex, D-LX 720 IG/86Ex

防爆型一体化火焰检测器

带有红外线光二极管 ($\lambda = 780\text{nm}$ 到 1800nm)

2.2 相关认证

D-LX 200 D-LX 720		SIL3 IEC 61508									Cable glands (Standard)	(option) /MP (Metal plug)
-10	✓								✓	✓	✓	✓
-10/84Ex	✓				✓				*		✓	
-10/87Ex	✓					✓			*		✓	
-20	✓	✓							✓	✓	✓	✓
-20/84Ex	✓	✓			✓				*		✓	
-20/87Ex	✓	✓				✓			*		✓	
-30			✓	✓							✓	✓
-30/85Ex			*								✓	
-30/86Ex			*					*			✓	
-40		✓	✓	✓							✓	✓
-40/85Ex		✓	*				*				✓	
-40/86Ex		✓	*					*			✓	

表 2.1: D-LX200, D-LX720相关认证

注明：* 正在审批中。
 ✓ 已经通过，详细查看手册附表。

3 装配

装配顺序:

3. 装配

3.1 列表: 一体化火焰检测器D-LX200, D-LX720的选则标准

3.2 审核/认证

4. 安装

4.1 安装地点选择指导

4.2 法兰安装

4.3 电气连接

4.4 电缆和防护

4.5 吹扫风供应

4.6 调试步骤

5. 火检设置

3.1 列表: 一体化火焰检测器D-LX200, D-LX720的选则标准

必须检查D-LX200, D-LX720一体化火焰检测器的先决使用条件。基于以下列表可以简单容易的确定设备的适用性。

型号	光谱范围 (nm)	适用燃料				特性
		天然气	油	煤	木材	
D-LX200 UA D-LX720 UA	190 - 520	++	++	○		检测石油和天然气火焰, 也可用于低NO _x 燃烧
D-LX200 UAF D-LX720 UAF	280 - 410	+	++			检测石油和天然气火焰, 也可用于低NO _x 燃烧
D-LX200 IG D-LX720 IG	780 - 1800	○	+	++	++	检测石油和木材火焰以及煤燃烧

表 3.1 : 适宜的设备范围 (光谱范围)

符号解释:

++ 最合适燃料

+ 比较适合的燃料

○ 有条件适合的燃料

检测效果很大程度上取决于焚烧工艺。

上表是基于众多锅炉厂的实际经验得来的。个别案例中因焚烧工艺的使用而导致的火焰的特殊特性没有考虑, 因此上表可能产生偏差。

3.2 审核/认证

D-LX200 D-LX720的开发、制造、检测和认证都符合相关的安全标。如果遵守项目设计、装配过程中的操作和安全指导，适当的操作和保养，不会产生导致人身伤害和财产损失的危险。

此外，一体化火焰检测器提供了一个很高的安全性和可用性，由于采用两个并行作业微处理器以及适当的软件和硬件。该装置的硬件设计符合欧盟标准的电磁兼容性（EMC），所以它符合EMC规定。

4 安装

4.1 安装地点选择指导

为了保证最优的和有选择性的火焰检测，必须选择正确的安装位置。以便火焰检测器能够很容易的观测到燃烧器内需要监测的所有范围。如果可能，应保证监测线上应没有临近燃烧炉的火焰。D-LX200-30 D-LX720-30 大约有6°的观测视角，观测视角应该对着火焰的根部（火焰的燃烧点），即火焰的三分之一处。

4.2 法兰安装

D-LX200 安装在带有 G1 $\frac{1}{2}$ " 外螺纹的观测管上。



图4.1: D-LX200, D-LX720 外形图

首先，将带有吹扫风连接器的火焰检测器的前部螺纹接口（黑色）和观测孔固定在一起。

这时通过设备前部的连接件将装置（蓝色）手动拧紧。

按照惯例应该再检查一下火焰检测器，确保光学部分洁净，前部件安装牢固。连接件上通过一个固定螺丝（2 mm 艾伦内六角）将装置固定，一定要确保检测器被正确安装，并且固定螺丝被拧紧。

各种 D-ZS 033 系列的调节法兰可被选择以达到对观测火焰的最佳调整。

小心



当把 D-LX200, D-LX720 和观测孔安装在一起的时候，一定要确保吹扫风系统的可靠性。吹扫风能够保证安装在锅炉上的系统的安全。吹扫风能防止系统过热、腐蚀性气体和灰尘对系统的损害。吹扫风中断键导致镜头迅速积灰、设备由于热量的积累而过热，从而毁坏设备。

4.3 电气连接

安装过程一定要依照D-LX200, D-LX720的图纸尺寸设计。

电气安装也要符合本地的规则和接线设计。

火焰检测器的防护等级符合IP65规定。

仅当防护罩安装合适时才能起到IP65规定的防护作用。

在检测器运行过程中是不允许打开防护罩的。



当火焰ON信号时，F2保险丝能够保护继电器。如有必要替换保险丝，检查继电器功能的可靠性至关重要。只有这样才能允许对火焰检测器更进一步的使用

一体化火焰检测器可允许最长20ms电源中断。



当调整开关门限、电流增益、过滤器以及替换保险丝时，必须打开防护罩（预先关断电压）。当再次安装防护罩时，应确保印刷线路板正确滑进导轨，并且接线要留有余量，不要太紧。

为了防止由于保护导体瞬间电流产生的干扰影响，由于瞬间电流的保护导体（例如来自点火装置的接地导体产生的电流）。可以在观测孔和检测器之间使用杜拉格 D-ZS 117-I 绝缘子。在这种情况下，火焰监测器吹扫风的连接管或软管也必须使用绝缘导电材料。



一旦按照图纸设计安装和接线后，在通电的情况下，就可以启动检测器。

连接电缆出厂时被卷放在包装箱内，接线可按下图所示进行：

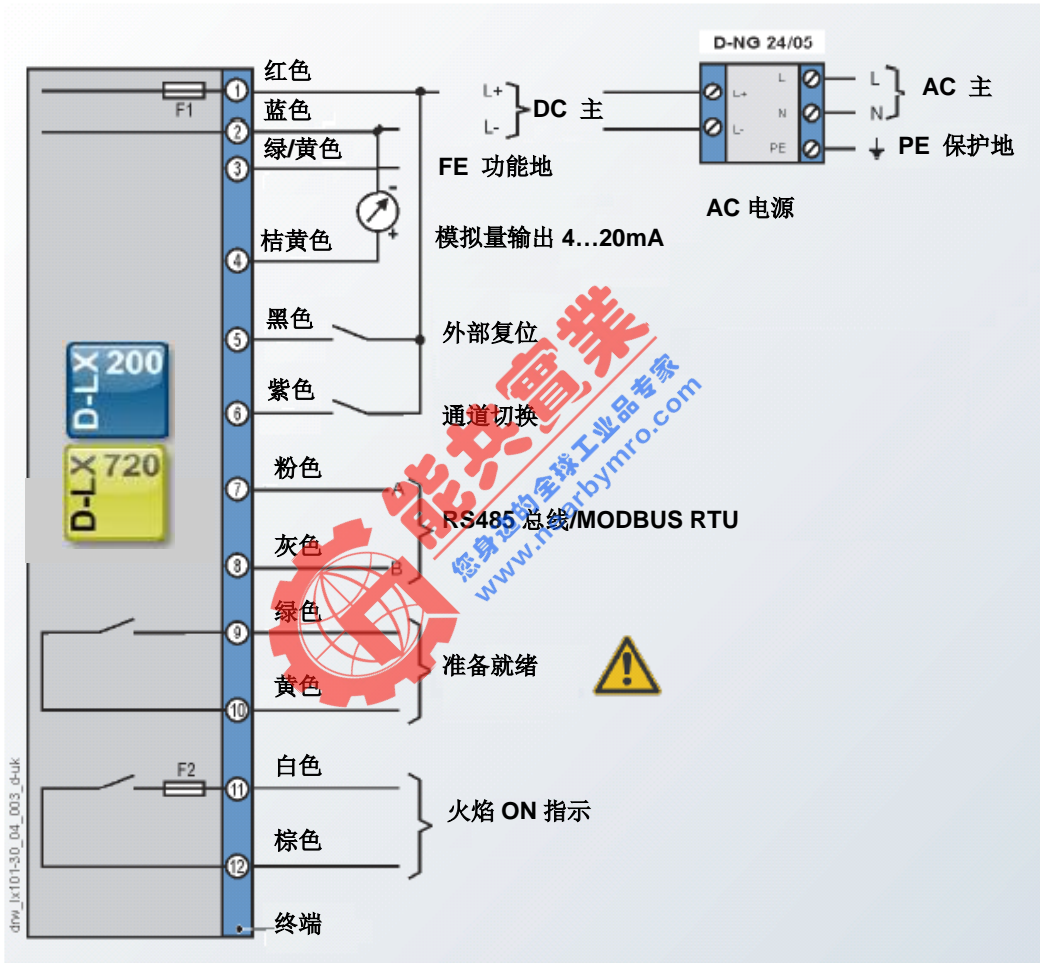


图4.2: D-LX200, D-LX720 接线图



火焰监测器的电源（DC24V）和内部电源采用直流隔离。内部电源直接电流输出。

4.4 电缆及屏蔽

一体化火焰检测器在设计上通过准备就绪触点和火焰信号触点开关 DC24V。在距离很长的情况下，开关一个负载可能产生火花，火花可能影响其它的开关电路。

最好在火焰检测器附近安装接线盒，然后布线，使屏蔽线分开。

在距离很短的情况下(< 5m)，不容易受到干扰影响，也就不必采取保护措施。

单股线可视具体系统的具体要求来定，用于 DC24V 电源的电缆要保证截面积足够大，每根电阻要小于 10 欧姆。

D-LX200, D-LX720 火焰检测器根据依据下面公式运行：

$$24V - (200mA \times 2 \times 10) = 20V$$

D-LX200, D-LX720 在电气上隔离的，内部电源和 DC24V 电源之间没有连接，如果安装后有故障产生，可能是内部电源电压和 DC24V 电源之间的 0 电位产生了电压波动。这可以通过的耦合电容 C1 纠正 C1 = 100nF 左右，或者通过 B1 桥接消除电气隔离。

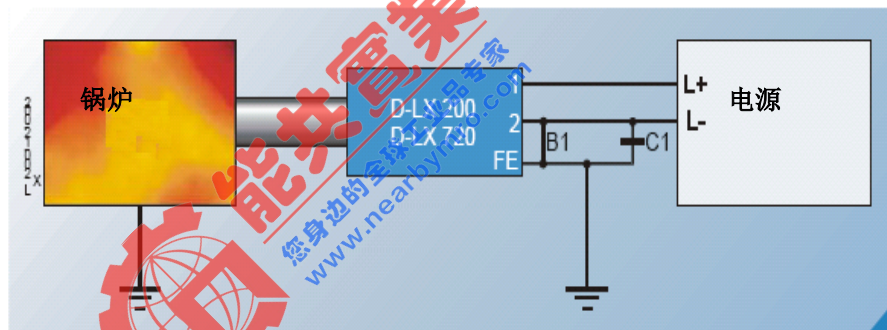


图 4-3:电气隔离的消除

4.5 吹扫风供应

吹扫风能够防止来自燃烧室的粉尘对观测孔和光学元件的影响。因此，空气气流必须对着燃烧室，并且空气气流要足够强以使其能够吹走很重的分成颗粒。如果粉尘量比较低，例如气体燃烧炉，在 1¼"观测孔中 1 m/s 的空气流速就可满足要求（空气流量约 3m³/h）。如果粉尘量比较大，像煤燃烧炉，需要更大量的空气（3 m/s）。观测孔中的吹扫风的流速只是一个指导值，必须具体系统具体分析。火焰检测器提供一个 1/2" 内螺纹连接器。按照惯例应该再检查一下检测器，以保证光学元件洁净，前部安装牢固。如果安装检测器的观测孔高温易爆，吹扫风也能起到冷却的作用，在这种情况下，在检测器和观测孔之间最好使用 D-ZS 117 I 系列热绝缘螺丝固定。但是必须保证不能超过最大允许温度+85 °C。

如果观测孔上存在过压现象，建议在观测孔和检测器之间使用 D-ZS 133 I 型号的球阀。如果光学系统积灰，关闭球阀后能够保持整个系统的洁净。将D-LX200, D-LX720和吹扫风系统组装在一起。为了完成这调试步骤带连接头的½"内螺纹螺丝将软管固定在吹扫风连接器上。



吹扫风 1/2" 内螺纹连接器
图 4.4 吹扫风连接器



如果使用光纤系统，吹扫风将通过光纤系统，装配和组装的信息在D-LL 703/704中有所叙述。

4.6 调试步骤

<input type="checkbox"/>	检测器是否按说明安装，固定螺丝是否拧紧？
<input type="checkbox"/>	电源是否安装，是否有电流？
<input type="checkbox"/>	电缆是否按 4.3 中所述敷设，电气接线是否按 15 页所述连接？
<input type="checkbox"/>	吹扫风是否连接，是否有风？见 13 页
<input type="checkbox"/>	是否进行了正确的设置，是否按 5 所述进行？

表4.1 投运前检查列表清单

5 设置

为了进行必要的设置，必须拿走保护外壳。首先拧松外壳后面的4个螺丝，然后将外壳拿开。



如果拿走保护外壳后，印刷电路板裸露在外面。必须保证再次安装时线路板的插拔器不能错位。如果错位，可能损坏D-LX200, D-LX720。

为了保证故障安全，检测器采用一致性的双通道设计。两个微处理器控制所有功能、自检并且监测所有与安全有关的时间序列。两个处理器独立检查、比较输入输出状态。只有都通过，才能继续运行。

下面描述了独立控制每一个通道的开关。例如，它们是目前的两倍（通道1和通道2），这样能够保证自检过程中能够检查异常行为，检测开关和触发器的错误关断。如有改变，两个开关必须保持同一位置（8s内同时）。

D-LX200, D-LX720有一个火焰强度门限和频率门限。门限通过一个旋转开关操作。

为使火焰检测器能够理想地适应本地的燃烧状况，也可以通过DIP开关选择不同的电流增益曲线。

线路板上的门限开关被编号no.5，增益曲线开关被编号no.2。

线路板设计如图2.5所示。

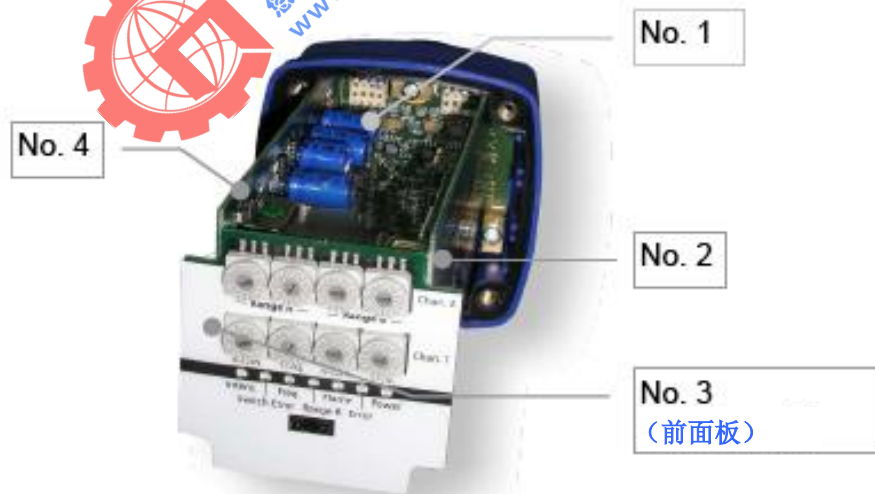


图5.1 印刷电路板编号

在很多场合下，通过使用D-LX200, D-LX720的出厂设置或者通过调节门限开关就可以满足使用要求。

5.1 门限开关

门限开关调节允许锅炉厂的工程师/操作员决定通过多大强度的火焰信号产生 ON/OFF 信号。

开关门限通过编号为 no.5 的旋转开关设置。

开关门限可以设置 16 个档次 (0...F)，0 档是最低设置。F 档是最高设置。相关的门限值见图 2.7，开关门限功能位置参数



旋转开关没有停止位置，可以从 0 旋转到 F。
交货时，设定值为 0（出厂预设）。

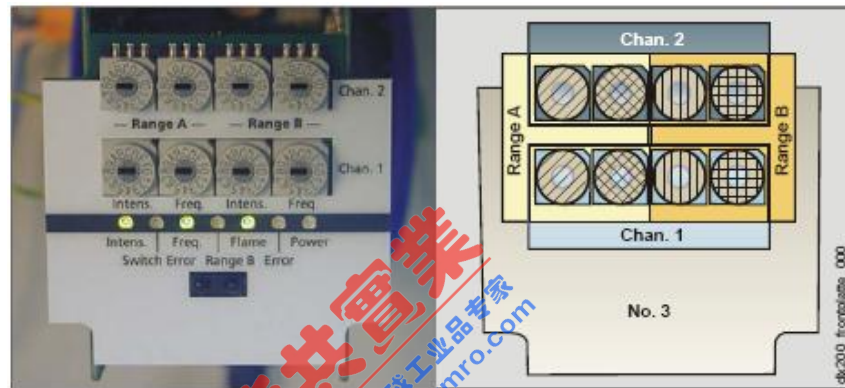
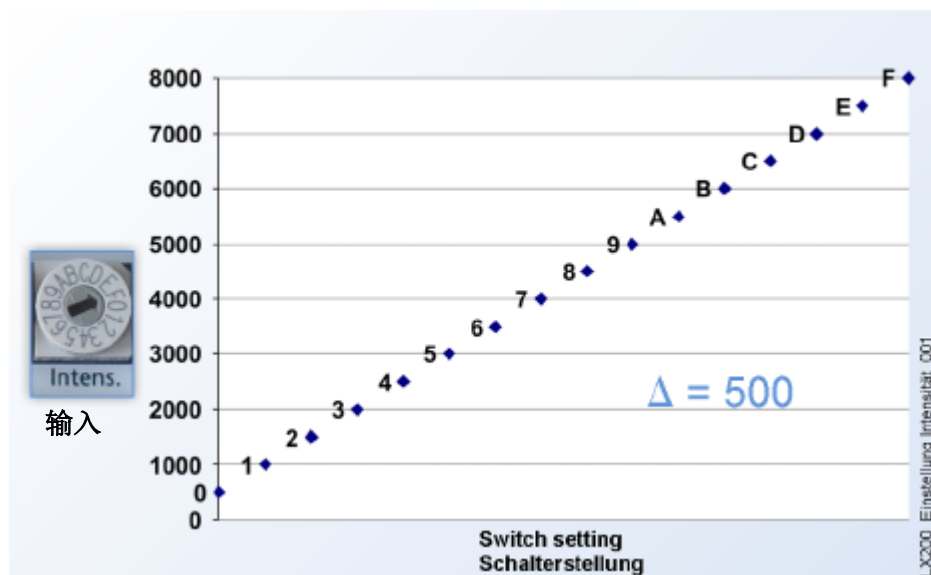


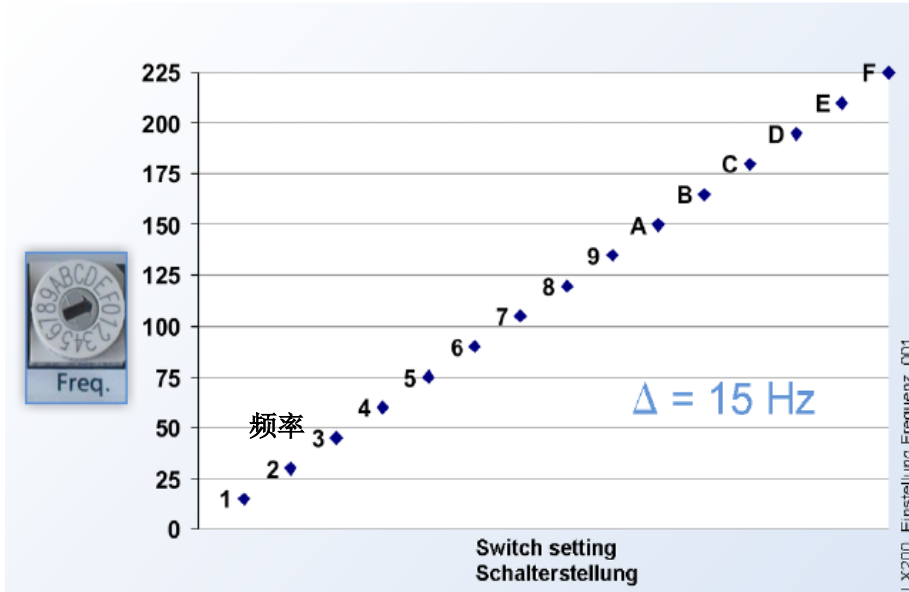
图 5.2 D-LX200, D-LX720 前面板



位于顶部的旋转开关（8s内）必须被设置在同一位置（图2.6 具有相同线性关系的旋转开关）。

如果两个通道/开关设置不同，红色LED "Switch Error"将亮，错误关断将在8s后执行





门限开关是将设定值以下的信号过滤掉，在检测值低于设定值的时候，火焰检测器将不会有火焰信号输出。例如：输入门限开关设定为“1”，在输入信号强度小于 1000 的时候，火焰检测器是不会有“有火”信号输出的；同样频率信号也是如此。

5.2 电流增益特性曲线

D-LX200, D-LX720 特性曲线自适应于反应火焰强度的电流增益。电流增益适应的灵敏度能够精确的匹配相关的燃烧过程（通过预先选择正确的电流增益曲线）。

对于不同的燃烧状况，S3 和 S4 模式选择开关（印刷线路板上编号 no.2）能够预先选择 8 种不同的电流增益特性曲线。比电流增益特性曲线越陡，检测器的输入电流越大，对火焰辐射的反应也越灵敏。

如果选择 V8 电流增益特性曲线，即使很小的火焰辐射也能够超过门限设置（火焰强度和火焰频率），触发器将给出火焰 ON 信号。

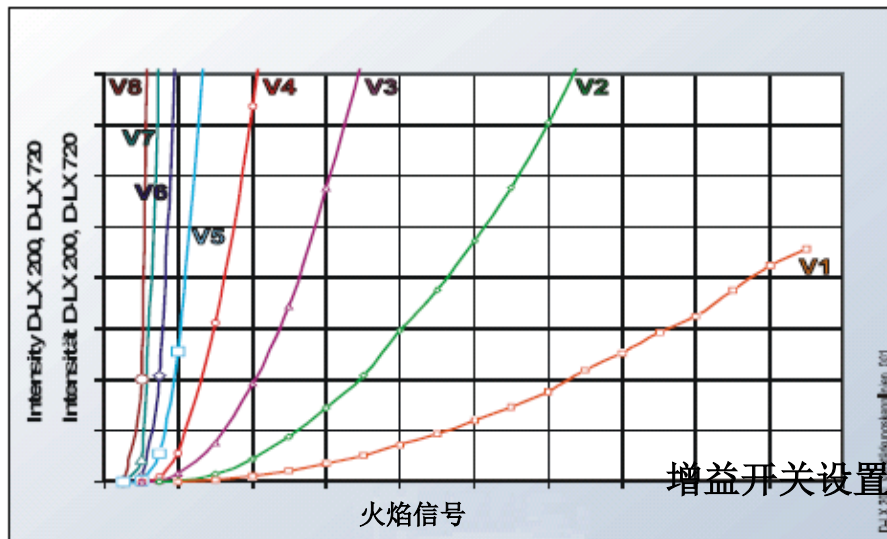


图 5.3 电流增益特性曲线

V8 电流增益曲线的输入电流最大，V1 最小。

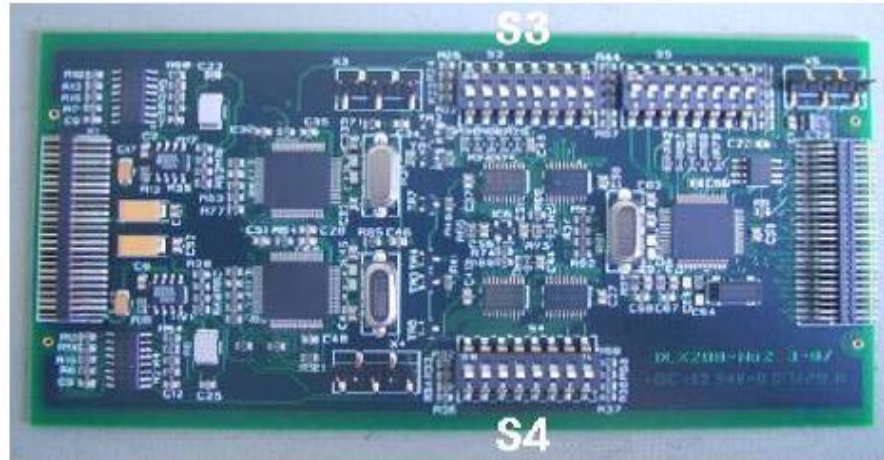


图 5.4 no.2 线路板上的 S3 和 S4 DIP 开关

电流增益 特性曲线 DIP 位置*	S3和S4开关	通道A开关位置			通道B开关位置		
		3	4	5	6	7	8
V8		off	off	off	off	off	off
V7**		on	off	off	on	off	off
V6		off	on	off	off	on	off
V5		on	on	off	on	on	off
V4		off	off	on	off	off	on
V3		on	off	on	on	off	on
V2		off	on	on	off	on	on
V1		on	on	on	on	on	on

* 1、2DIP开关位置不能改变

** 出厂预设

表 5.1 S3 和 S4 模式开关设置

当设定电流增益特性曲线的时候，你必须确保模式开关 S3 和 S4 的设置相同。如果模式开关设置出现差异，红色 LED "Switch Error"将亮，错误关断将在 8s 后执行。



为了避免出现错误，模式选择开关必须在 8s 内被设置在相同的位置。

5.3 测量通道

测量通道能够在燃烧炉使用不同的燃料（煤、油）的情况下，对检测器检测火焰信号进行理想设置。相关的设置包括火焰强度和火焰频率设置，以及电流增益特性曲线设置。

对于两个测量通道（A 和 B），预设是相互独立的。测量通道可以通过一个外部开关自动或者手动激活（例如燃料发生变化，燃烧器启动，确定的锅炉负荷或者烟气再循环激活）。



在发生错误（控制线中断）的情况下，D-LX200, D-LX720 自动激活通道 A。在这种情况下，为了获得一个安全的状态，通道 A 所使用的燃烧过程必须带有更强的火焰信号。



如果通道 A 和通道 B 同时使用，每个通道要分开独立设置。端子 6（紫色）有电源（24VDC）输入时 B 通道工作。

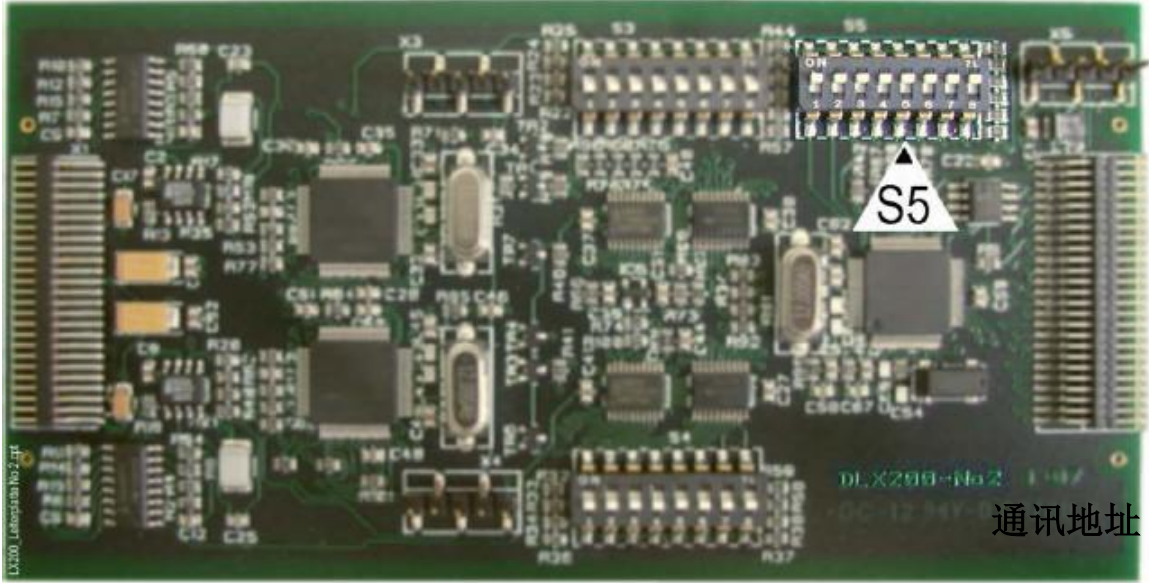
5.4 MODBUS 地址设置（MODBUS 选择）

为了在 MODBUS 协议回路中区分不同的火焰检测器，必须配置 MODBUS 从机地址。



MODBUS 从机地址在发货时被设置为 1。

通过 S5 模式选择开关，D-LX200, D-LX720 MODBUS 从机地址设置范围为 1 到 64（印刷电路板上编号 no.2）。



通讯地址

说明

开关位置

开关位置描述



DIP position*		1	2	3	4	5	6	7*	8
0...20mA									on
4...20mA									off
reserviert*									
Modbus ADDR 1**		on	on	on	on	on	on		
Modbus ADDR 2		off	on	on	on	on	on		
Modbus ADDR 3		on	off	on	on	on	on		
Modbus ADDR 4		off	off	on	on	on	on		
Modbus ADDR 5		on	on	off	on	on	on		
Modbus ADDR 6		off	on	off	on	on	on		
...									
Modbus ADDR 9		on	on	on	off	on	on		
...									
Modbus ADDR 64		off	off	off	off	off	off		

表 5.2 no.2 线路板上的 S5 DIP 开关

注：DIP 开关 7 为预留位置，请不要更改其设置。

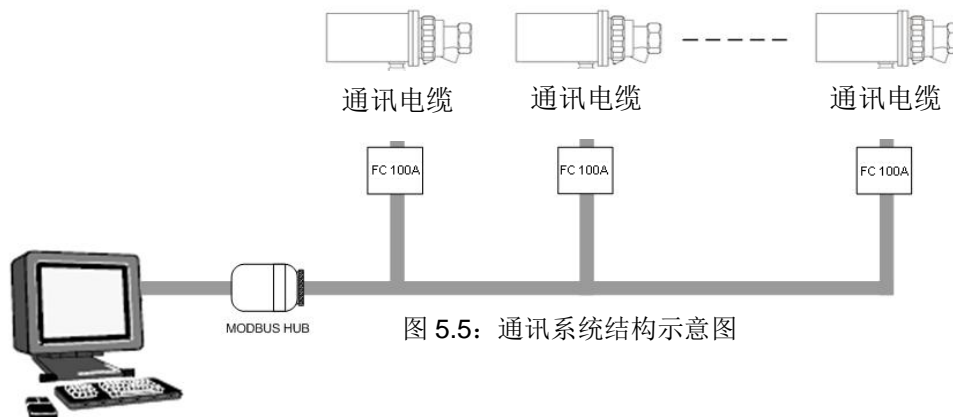


图 5.5: 通讯系统结构示意图

5.5 安全时间

安全时间是火焰检测器对于火焰信号传输过程中的相应时间（来自火焰辐射并且导致继电器关断产生火焰 ON 信号的一个数字信号）。

D-LX200, D-LX720 一体化火焰检测器的默认安全时间设置是 1s。可以根据要求选择 2s、3s 和 5s。标牌上的安全时间必须和装置设定的安全时间一致。



燃烧器控制和火焰检测器是认证类型的设备，对它们的任何干预和修改都将导致认证的失效。

修理也只能有杜拉格和杜拉格指定的代表完成。

处于安全上的考虑，检测器的调节也只能由受过培训的人员来进行。

为此，杜拉格公司可以提供适当的培训服务。

当通过 S3 和 S4 DIP 开关设置电流增益特性曲线时，特别注意不要改变 1 和 2 的开关位置。一定要将符合表 2.5 的安全时间设定和标牌值进行核对。



为了避免错误关断，S3 和 S4 模式开关必须在 8s 内设置为同一值。

安全时间 DIP 位置	S3 和 S4 开关	开关位置	
		1	2
1s		off	off
2 x		on	off
3 s		off	on
5s		on	on

*位置 1 和位置 2 的 DIP 开关设定的安全时间必须和标牌上的安全时间一致

表 5.3: S3 和 S4 模式选择开关设置

5.6 设置过程

如果出厂时的设置不能满足要求，操作员可以对其（火焰门限和电流增益特性曲线）改动以满足要求。为便于理解，下面给出了在实践中已得到证实的、这个复杂过程的流程图。

设置目的

设置火焰 OFF

当燃烧器关闭时，火焰检测器的开关门限被设置的很高，以使检测器总是指示“火焰 OFF”。

- 前面板上的“FLAME” LED 指示灯显示不亮。
- 火焰强度的电流信号小于 5mA（0-20mA）或者 8mA（4-20mA）。
- 火焰 ON 信号的继电器输出为开。

设置火焰 ON

当燃烧器开启时，火焰检测器的信号应该总是超过门限设置，以使检测器指示“火焰 ON”。

- 前面板上的“FLAME” LED 指示灯显示绿色。
- 火焰强度的电流信号小于 10mA（0-20mA）或者 12mA（4-20mA）。
- 火焰 ON 信号的继电器输出为关。

基本设置

- S3 和 S4 模式选择开关（线路板上编号 no.2）必须将电流增益特性曲线设置为 V8（见 19 页 表 2.4）。
- 两个旋转开关（线路板上编号 no.5）必须被设置在 0 位置。



尽可能将火焰检测器设置为：火焰 OFF，输出为 0 或者 4mA，火焰 ON 输出为 20mA。

在各种运行状态和大多数的燃烧情况下，检测器应避免虚假火焰信号。

在调整好最佳观测视角、电流增益特性曲线和开关门限的情况下，D-LX200，D-LX720 总能可靠指示燃烧器的燃烧状态或者火焰的状态。一定不能让外来光源影响检测器，干扰检测系统。

如果将检测器对外来光源的灵敏度降低后，检测器也不会再检测火焰的光源。外来光源和检测光源的差异太小了。这种情况下最好切换 DIP 开关，将特性曲线切换到一个比较高的电流增益特性曲线上。比较陡的电流特性增益曲线能够放大外来光源和检测光源的差异。



设置原则是保证在在燃烧器投入，火焰检测器输出正常的情况下，尽量将增益降低，门限值增高，以尽量保证在燃烧器没有投入的情况下，不会发生偷看的情况。

5.7 设置流程图

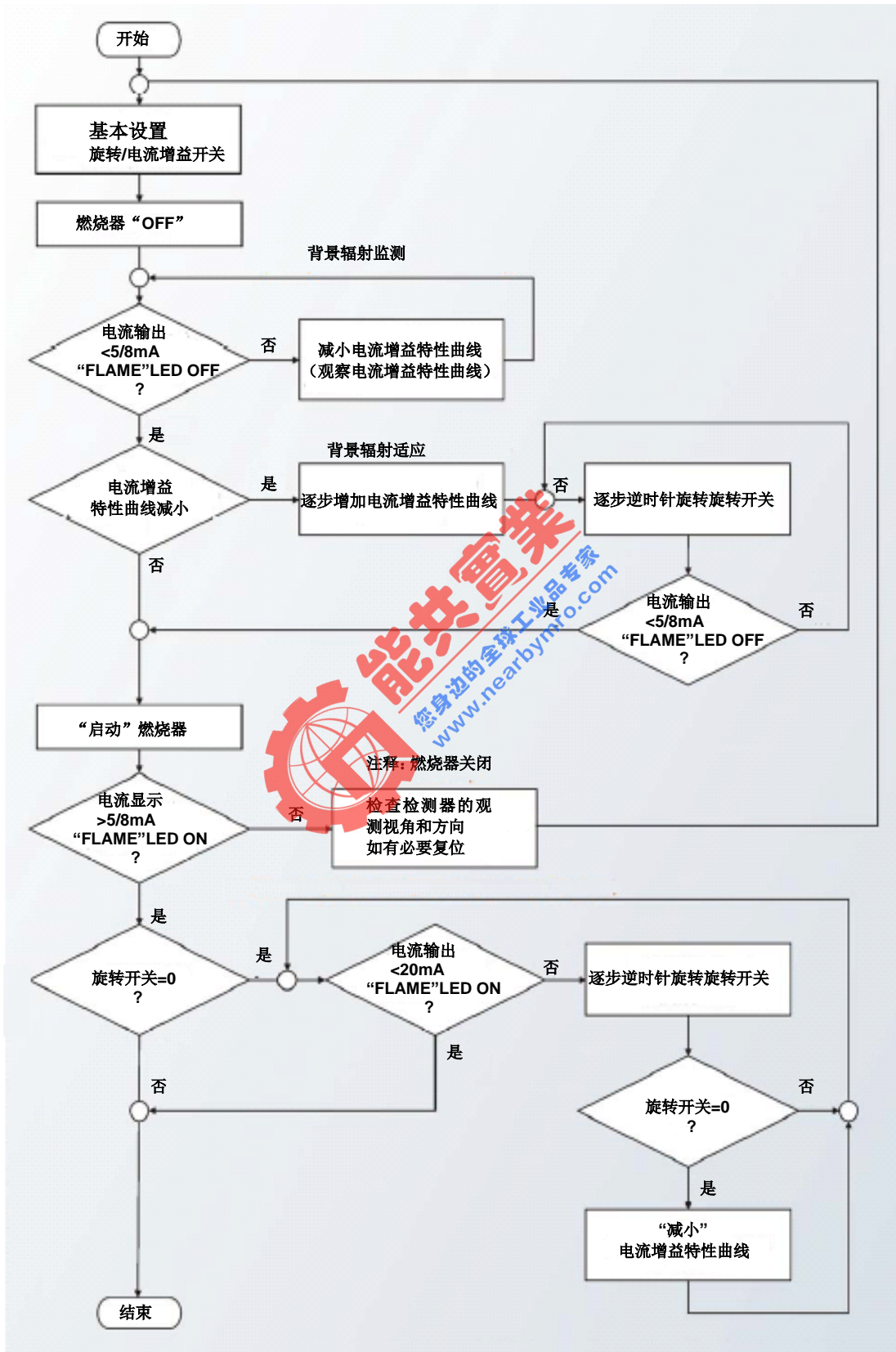


图 5.6 电流或者 LED 方式的设置流程图

6 拆卸

6.1 拆卸方法



在连接检测器进行设置前，先要拧松这个顶丝，小心的旋转打开保护外壳。



图 6.1 拆卸方法图



如果打开保护外壳后，印刷电路板裸露在外面。必须保证再次安装时线路板的插拔器不能错位。如果错位，可能损坏D-LX200, D-LX720。

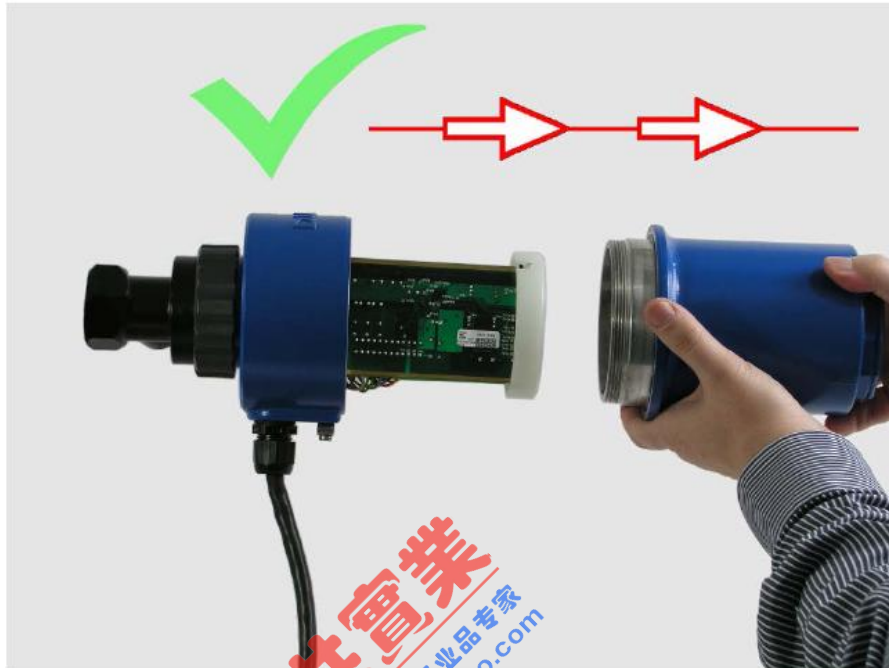
6.2 拆卸过程



注：逆时针旋转后端的保护外壳为打开，顺时针为关闭。



注：这是错误的打开方法。



注：这样打开保护罩才是正确的。



关闭保护罩时将保护罩拧紧到这个位置就好。

7 故障

如果在检测器自检的过程中检测到与安全相关的软件和硬件错误，将触发一个错误关断和内部互锁。火焰信号和准备就绪信号的继电器将停止工作，前面板上的红色 LED 指示灯亮，黄色的“待机”LED 指示灯开始闪烁。闪烁的次数能够帮助调试工程师/操作人员更加精确的分析错误的原因。故障源如下所示。

7.1 错误信息

D-LX200, D-LX720的错误信息:

黄色 LED 闪烁	错误	原因
1 x	同步	
2 x	开关位置不同 DIP 开关	检查开关位置 检查是否不同
3 x	开关位置不同 旋转开关 通道 A	检查开关位置 检查是否不同
4 x	开关位置不同 旋转开关 通道 B	检查开关位置 检查是否不同
5, 6, 7 x	模拟量方面错误 或火焰极不稳定	如有必要， 检查火焰品质和燃烧器设置
8 x或更多	内部错误	注意闪烁信号次数 联系杜拉格寻求服务 不可能修复

表 7.1 错误信息

按下上述 LED 指示灯的复位键能够确认装置故障，重新启动后能够允许检测器继续执行监控功能。当按下复位键后，所有 LED 指示灯能熄灭。复位功能也可以通过临时断开电源来实现，例如断开黄色 24V 电源线。这样就避免了打开检测器的保护外壳。

除了装置的状态（ON/OFF 或者故障指示），一个大的停机或者按下复位键后，继电器会停止工作并且检测器程序重新启动。



燃烧器控制和火焰检测器是认证类型的设备，对它们的任何改动和修改都将导致认证的失效。维修也只能有杜拉格和杜拉格指定的代表完成。只有通过他们大量的疲劳测试和合适的测试设备检测后，才能核查修复后的全部功能。

8 技术数据

8.1 基本型技术数据

		
外部尺寸	约: 80 x 80 x 250 mm 包括吹扫风连接件 	约: 80 x 80 x 175 mm 不包括吹扫风连接件 
重量	约: 1.2KG	
允许环境温度	-40°C ~ +85°C	
允许最大湿度	≤95%相对湿度, 不凝结的	
允许操作模式	间断操作和连续操作, 满足72小时连续运行 标准依照TRD 604	
安全时间	1S (2S, 3S和5S可调) 5S不满足-30和-40版本	
电气连接	2m 电缆 12×0.5mm ² (AWG-20) 与总体屏蔽	
壳体	塑料, 防火, 符合UL94 V0, 蓝色	
防护等级 (符合 EN60529)	IP66/68 (相当于 ENMA 6) IP65 (相当于 ENMA 4x) 为版本/MP	
供电电源	24 VDC ±20%	
功率消耗	约 5W	
保险保护	F1= 0.5 A, 缓动式, MST 250 F1= 0.5 A, 缓动式, MST 250	
电流输出 0/4-20mA	最大负载 750Ω	
火焰触点	无火时为断开, 有火焰时会触发触点闭合	
准备就绪触点	正常时为闭合, 故障时会触发触点断开	
继电器触点容量	最小: 10VDC 10mA 最大: 在24VDC=0.5A 火花熄灭	
通道数	2 (A和B)	
通道选择 (B)	24 VDC ±20% I _l 约 6mA	

表 8.1 基本型技术数据

8.2 防爆型技术数据

 	
外部尺寸	Φ 120mm,长度310mm 包括吹扫风连接件  Φ 120mm,长度230mm 不包括吹扫风连接 
重量	约: 3.2KG
允许环境温度	-40℃ ~ +85℃
允许最大湿度	≤95%相对湿度, 不凝结的
允许操作模式	间断操作和连续操作, 满足72小时连续运行 标准依照TRD 604
安全时间	1S (2S, 3S和5S可调) 5S不适用-30和-40版本
电气连接	2m 电缆 12×0.5mm ² (AWG 20) 与总体屏蔽
壳体	铸铝, 防静电涂料, 蓝色
防护等级 (符合 EN60529)	IP66
供电电源	24 VDC ±20%
功率消耗	约 5W
保险保护	F1= 0.5 A, 缓动式, MST 250 F1= 0.5 A, 缓动式, MST 250
电流输出 0/4-20mA	最大负载 750Ω
火焰触点	无火时为断开, 有火焰时会触发触点闭合
准备就绪触点	正常时为闭合, 故障时会触发触点断开
继电器触点容量	最小: 10VDC 10mA 最大: 在24VDC=0.5A 火花熄灭
通道数	2 (A和B)
通道选择 (B)	24 VDC ±20% I=约 6mA

表 8.2 防爆型技术数据



火焰监测器的电源 (DC24V) 和内部电源采用直流隔离。内部电源直接电流输出。

8.3 出厂设置（缺省）

电流输出	4 - 20 mA
安全时间	1 sec.

表 8.3 出厂设置（缺省）

如果订货时没有特殊要求，以上参数，**D-LX200, D-LX720** 发货时采用缺省设置，这些设置只能在出厂时设置，并且必须被标注在标牌上。

8.3.1 一体化火焰传感器技术数据

光谱敏感范围	190nm - 520nm D-LX200 UA, D-LX720 UA 280nm - 410nm D-LX200 UAF, D-LX720 UAF 780nm - 1800nm D-LX200 IG, D-LX720 IG
火焰传感器电流增益	自动调整

可视角度	6°
------	----

表 3.3 一体化火焰传感器技术数据

8.3.2 预设置值

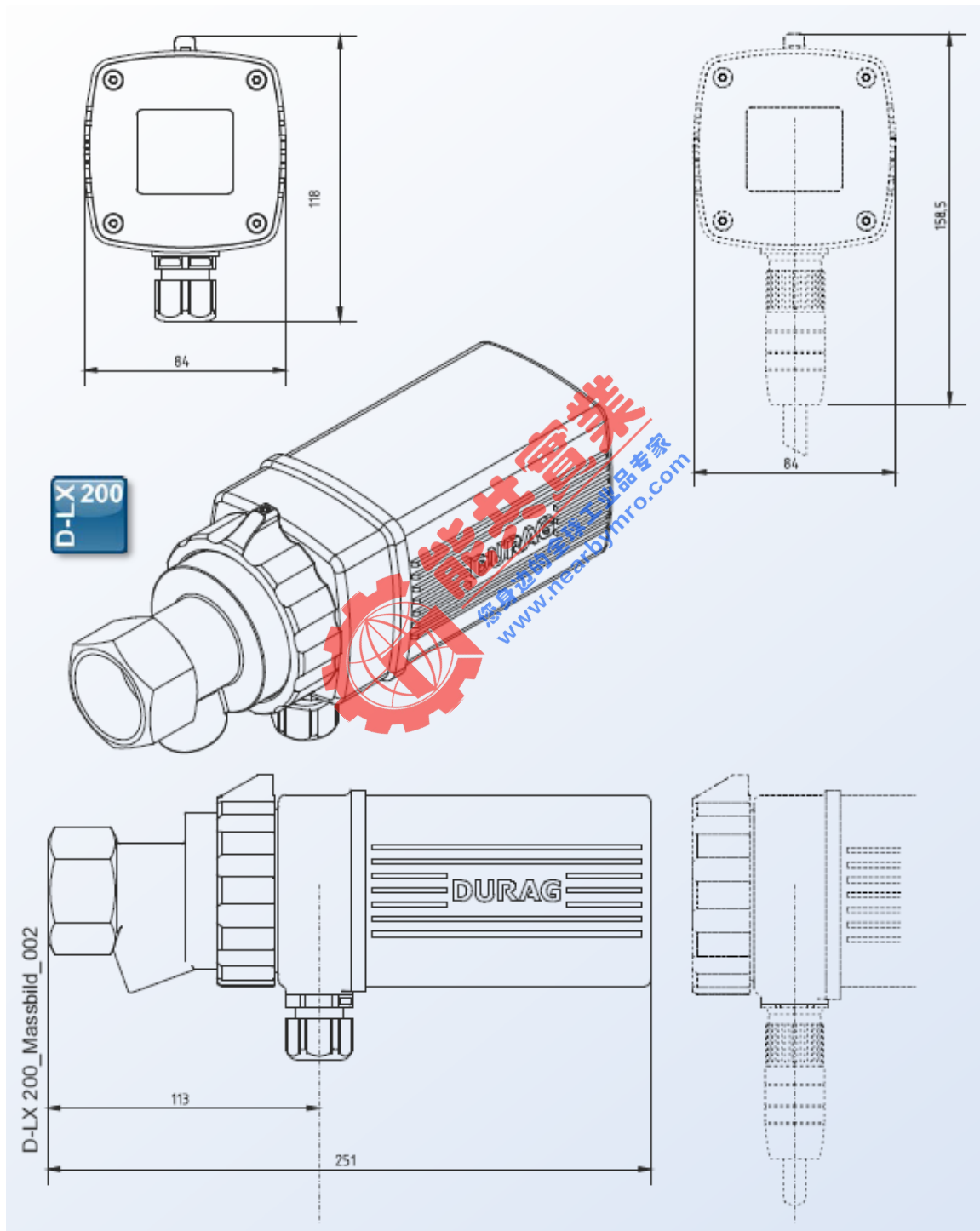
2.7 章节中所述开关和 MODBUS 终端发货时的预设置如下：

电流增益特性曲线	V7
火焰强度门限	9
MODBUS 从机地址	1
MODBUS 终端	OFF

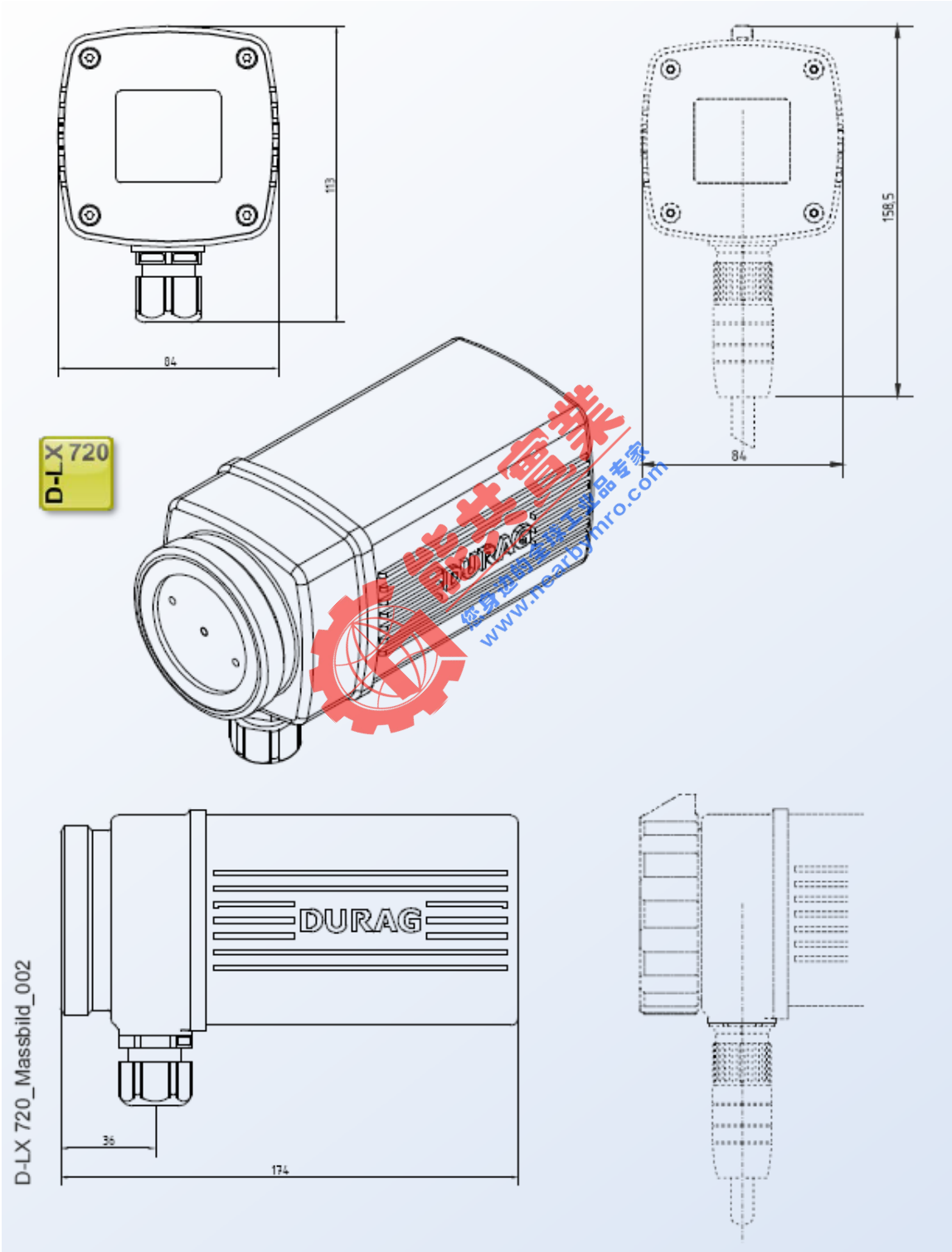
表 8.4 预设置值

9 火焰检测器尺寸图

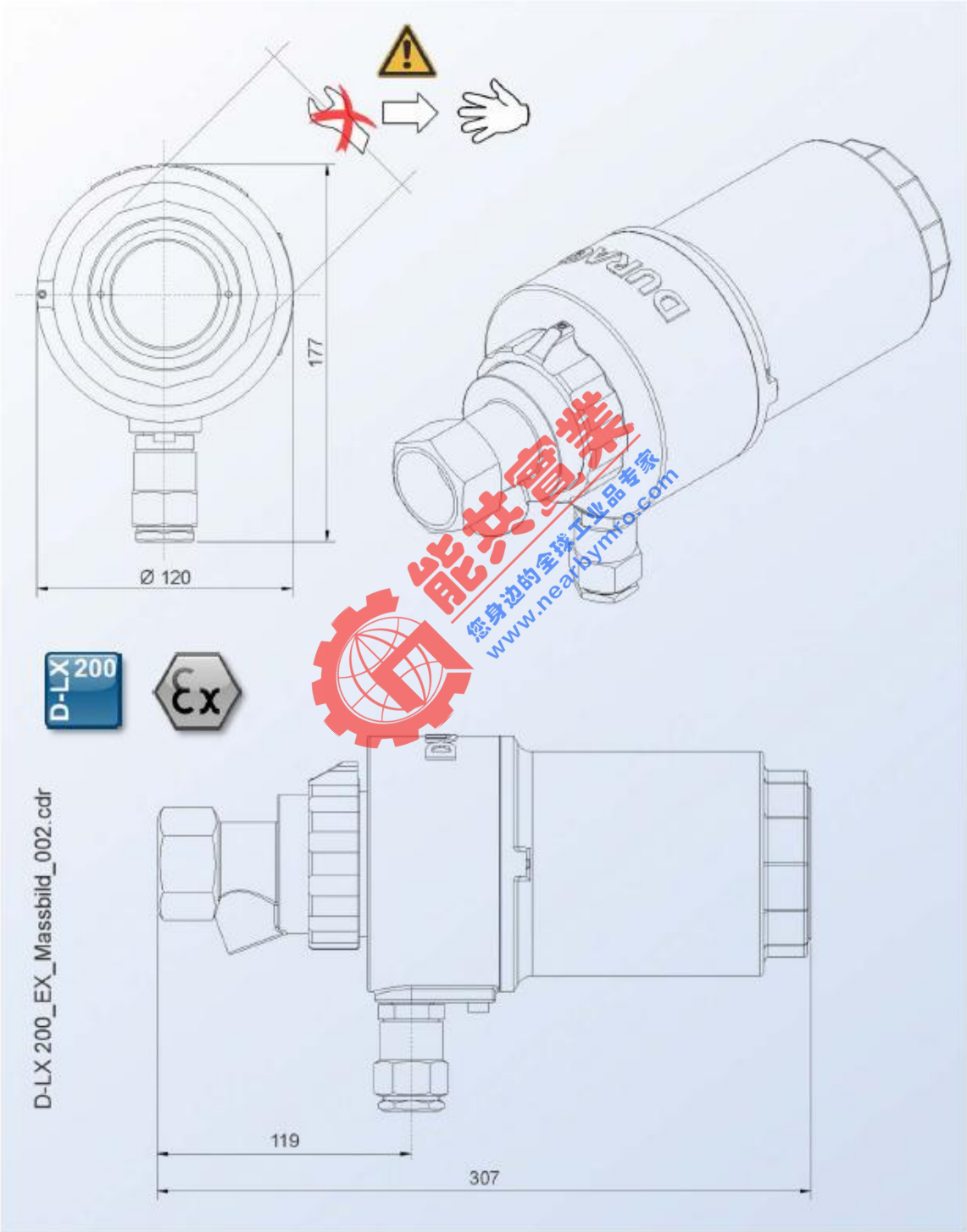
9.1 D-LX200



9.2 D-LX720



9.3 D-LX200Ex



9.4 D-LX720Ex

