

# Loop Powered Transmitter LPDT

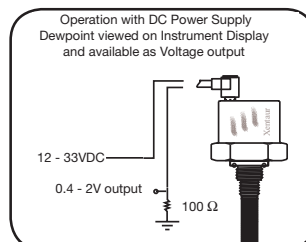
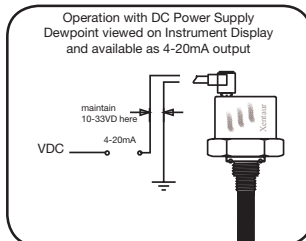
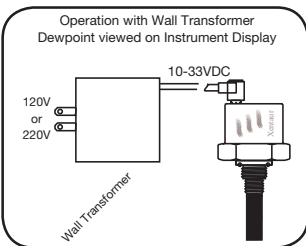


-100°C TO +20°C DEWPOINT



Xentaur's Model LPDT is the world's smallest loop powered (2-wire) dewpoint transmitter with a display. The compact LPDT is a fully functional instrument operated through a miniature custom LCD display and three push buttons, using the same user friendly interface of all Xentaur hygrometers. The analog output is linear to the engineering units selected for display and is user configurable. A weatherproof cap is available for outdoor NEMA 4X (IP65) applications.

## METHODS OF USING AND INTERFACING THE LPDT



### 1) 精确度:

美国深特公司HTF?技术传感器由全机械化制造系统和严格的质量控制程序加工而成，产品具有极高的一致性。一条校验曲线适合于所有传感器，因而所有传感器均可互换。

### 2) 灵敏度高

美国深特公司HTF?技术传感器在低端可测量至-100°C，放大倍率是其它进口厂家的三氧化二铝传感器的四倍。这种极高的灵敏性使仪器在整个量程范围内有更好的线性特性。当仪器模拟输出时能提供更理想的参数。

### 3) 速度快

美国深特公司HTF?技术传感器具有惊人的响应速度，从-40°C往-60°C甚至更干的气体测量时，同样原理的其它进口厂家的三氧化二铝传感器完成63%响应时所需时间比美国深特公司HTF?技术传感器长77%，完成90%响应时所需时间长51%。

### 4) 稳定性好

美国深特公司HTF?技术传感器温度系数非常小而且温度系数在整个量程范围内温度系数有独特的一致性(1°C仅仅有0.07°C的漂移)。

## 技术指标:

原理: 超薄的氧化铝电容原理 量程:  $-100^{\circ}\text{C} \sim +20^{\circ}\text{C}$

准确度:  $\pm 3^{\circ}\text{C}$

重复性:  $\pm 0.5^{\circ}\text{C}$

温度范围:  $-10 \sim +70^{\circ}\text{C}$

采样流速: 静态到100米/秒

存储温度:  $-40 \sim +80^{\circ}\text{C}$

显示: 带有背光灯的三位半液晶显示

控制: 3个按键实现功能控制

校准方法: 自动校准 (提供 $+20^{\circ}\text{C}$ 以上的饱和湿气)

输出:  $4 \sim 20\text{mA}$ 模拟信号

## 露点变送器机械性能:

外壳: 不锈钢

工作压力: 标准34bar以内

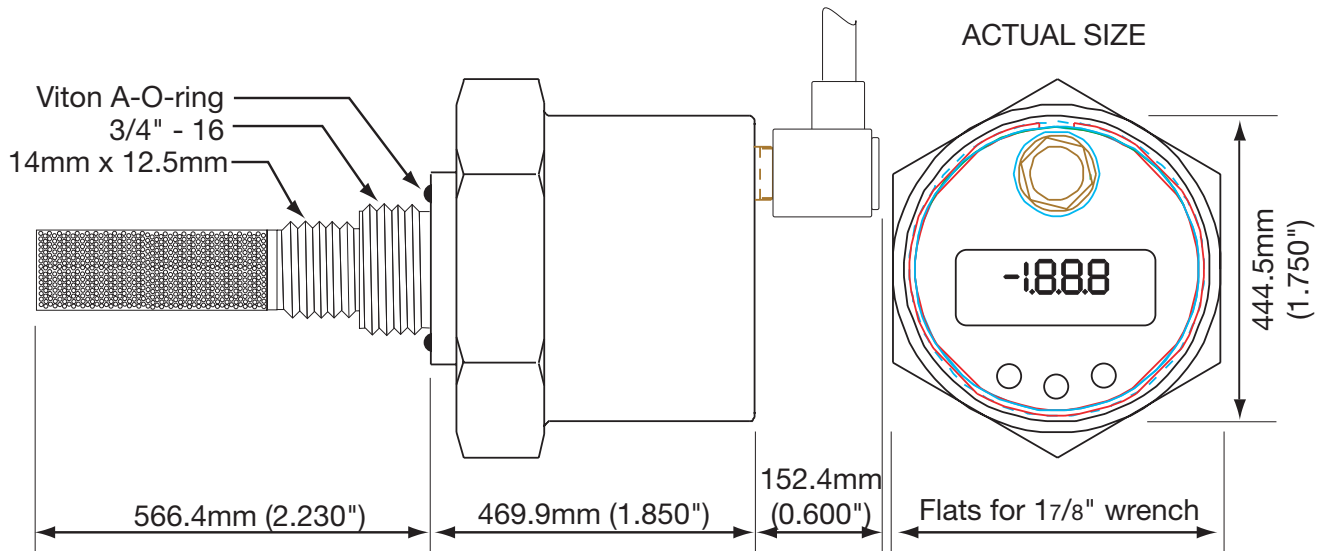
可选340bar以内

机械连接:  $14\text{mm} \times 1.25\text{mm}$ 和 $3/4" \times 16$ 螺纹

电气连接: 2.1毫米插头

电缆: 两线电缆

电源:  $10 \sim 33\text{VDC}$ 直流电源



COSA Xentaur

Represented by:

埃登威自动化系统(上海)有限公司

Tel: 021-55581219 Fax: 021-65913531

www.aiiadv.com

LDO.D.BR.0001\_A