

红外热像仪

最便携的在线式热像仪

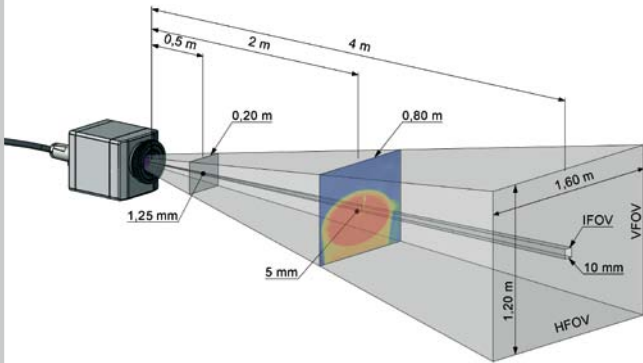
- 测温范围-20°C ~ 1500°C
- 小巧的成像探头, 理想的OEM应用
- 高达128 Hz的实时录像
- 带软件包及开放的程序平台

新版: 382 x 288高分辨率像素



自动探测热点

自动发现目标物体的冷/热位置(冷/热点)。

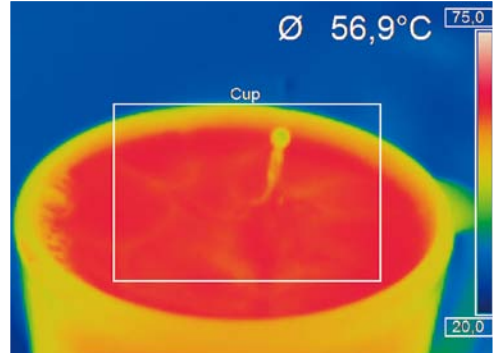


optris PI 热像仪标准镜头23° x 17°的测量视场



快速测量

毫秒级速度精确获取物体表面温度分布。

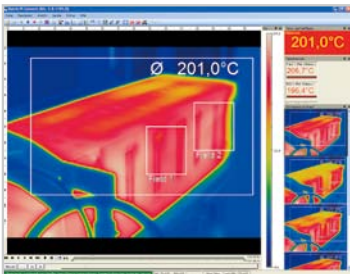


一滴牛奶掉入咖啡杯

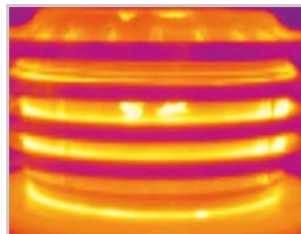


便携和固定的完美结合

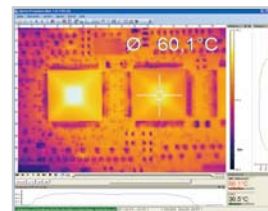
该热像仪结合了便携式和纯固定式安装优势，应用实例：



过程自动化



测验站



研发



移动式测量应用



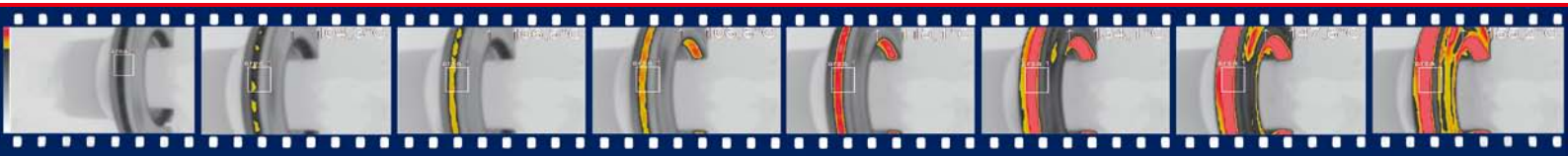
系统集成简便

先进的接口概念利于网络及自动系统的集成：

- USB线缆可延长到100米(Ethernet通讯)或10公里(光纤通讯)

- PIF接口线缆可作为模拟输入/输出(0~10V)及数字输入(低或高电平)

- 可通过DLL, ComPort和LabVIEW进行软件数据处理



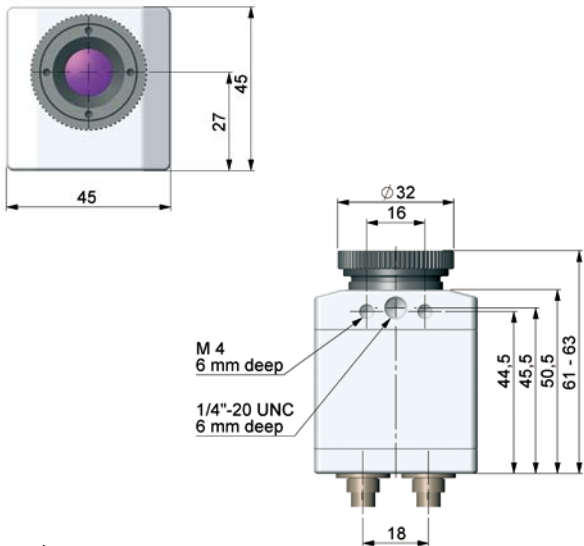
optris® PI160
120 Hz帧频热像仪



重要特性

- 出众的性价比
- 160 x 120像素
- 高达 120 Hz实时热图录像显示
- 优异的热灵敏度 (NETD) 0.08K
- 设计小巧 (尺寸: 45 x 45 x 62 mm³)
- 多种附件可选
- 热分析套装包括3个镜头 (可选)

小巧的成像探头—理想的OEM应用



尺寸 mm

附件

红外热像仪可选配保护套防护等级IP67(NEMA-4), 该装置用于下列温度:

- ≤50°C 无需冷却罩
- ≤100°C 带冷却罩(空气冷却)
- ≤240°C 带冷却罩(水冷)

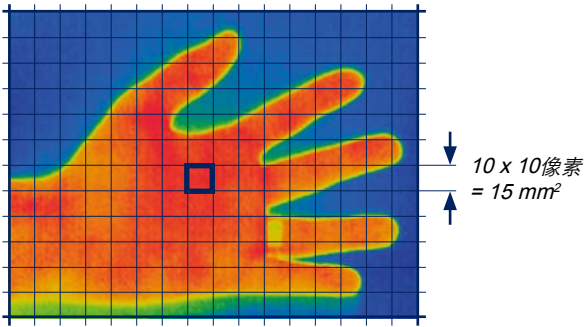
还可选配其他附件, 如: 最长到20m的USB高温线缆, 及安装系统



带气冷和水冷选项的冷却罩

多款镜头适合不同测试距离

以手为测试对象
测量视场尺寸: 240 mm x 180 mm, 像素尺寸: 1.5 mm



相同的测量视场尺寸用不同的镜头:

- 标准镜头: 0.6 m测量距离
- 望远镜头: 2.13 m测量距离
- 广角镜头: 0.27 m测量距离

通过下列网址精确计算所测量的视场:
<http://www.optris.com/optics-calculator>



optris® PI200
双光路技术热像仪



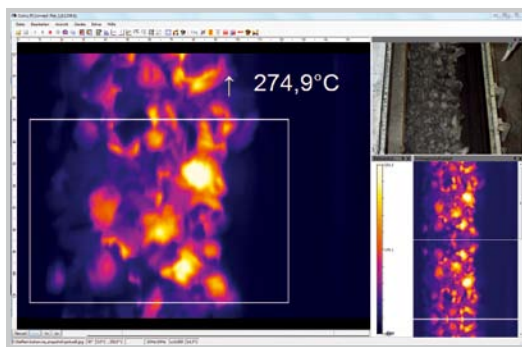
重要特性

- **新版：** 双光路技术
- 128 Hz (160 x 120 像素) 实时热成像
- 32 Hz (640 x 480 像素) 实时同步可见光成像记录
- 微光技术视觉相机
- 设计小巧 (尺寸: 45 x 45 x 62 mm³)
- 热分析套装包括3个镜头 (可选)

双光路技术

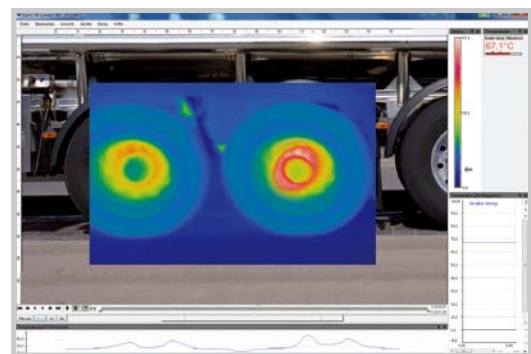
双光路技术，即可见光图像(VIS)与红外热图像(IR)结合，两者最终可同步获取：

检测模式：
方便定位测量点
(通过独立显示的可见光图像)



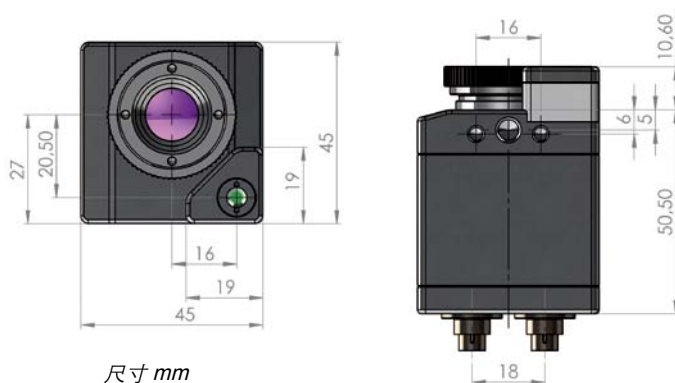
监测输送带上的煤炭

交叉褪色模式：
突出危急温度点
(0...100% 透明度)



交叉褪色在轮胎温度变化中的测量

拥有2个探头的紧凑设备



尺寸 mm

... 或由交叉褪色来定义温度变化(阈值)



在35°C时，可见光图像的交叉褪色模式



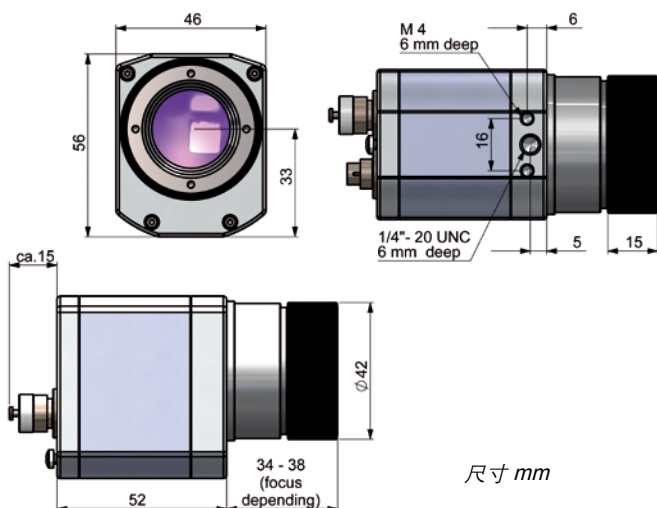
optris® PI400 / PI450
382 x 288高像素热图像



重要特性

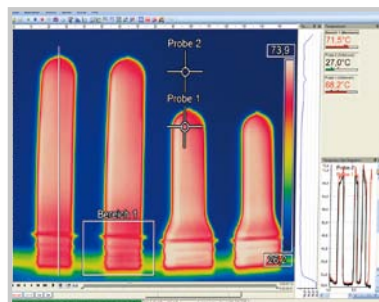
- 新版：382 x 288高像素探测元件
- 高达80 Hz帧频快速实时热成像
- 高热灵敏度：0.08K (PI400) , 0.04K (PI450)
- 设计小巧 (46 x 56 x 90 mm³)
- 重量轻便 (320 g含光学镜头)
- 可选配镜头及工业应用附件

结构小巧的热像仪



80 Hz帧频捕获高分辨率图像

高分辨率(382 x 288像素), 高帧频(80Hz, 每秒80帧图像)热像仪, 显示和存储热图像

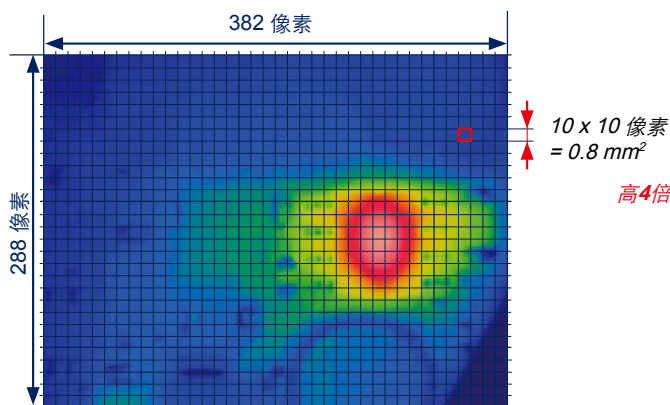


PET 瓶预成型热图像

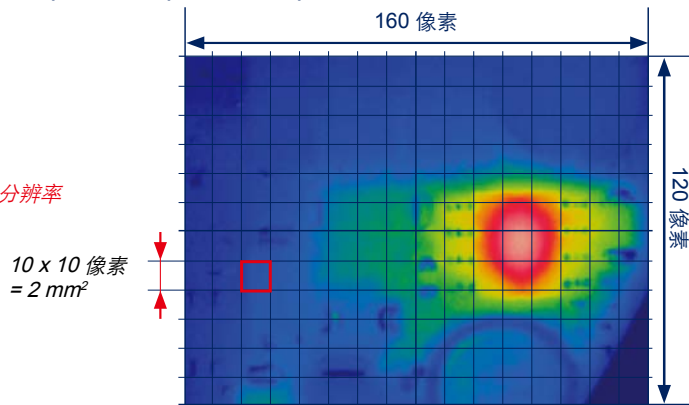


高分辨率测量微小细节

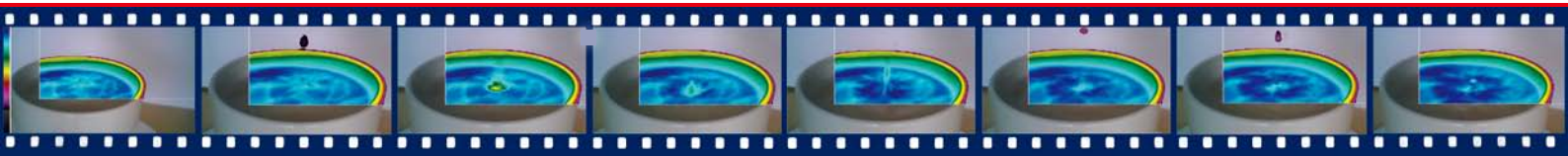
SMD 部件作为测量对象:
部件尺寸: 32 mm x 24 mm, 像素尺寸: 0.08 mm



通过下列网址精确计算所测量的视场:
<http://www.optris.com/optics-calculator>



382 x 288像素和160 x 120像素图像对比, 在高分辨率图中, 多4倍的像素运用于测量。



基本型号	PI160	PI200
类型	红外	双光路
		
标准包装	USB接口热像仪, 含一个镜头, USB 电缆 (1米), 小型三脚架, PIF 过程接口 (含1米电缆), optris PI Connect软件包, 铝制仪器箱	USB接口热像仪, 含一个镜头, 双光路技术, USB 电缆 (1米), 小型三脚架, 聚焦工具, PIF 过程接口 (含1米电缆), optris PI Connect软件包, 铝制仪器箱
探测器	FPA, 非冷式 (25 μm x 25 μm)	FPA, 非冷式 (25 μm x 25 μm)
光学分辨率	160 x 120 像素	160 x 120 像素
光谱范围	7.5 - 13 μm	7.5 - 13 μm
温度范围	-20°C...100°C, 0°C...250°C, 150°C...900°C, 附加的温度范围: 200°C...1500°C (选项)*	-20°C...100°C, 0°C...250°C, 150°C...900°C, 附加的温度范围: 200°C...1500°C (选项)*
帧频	120 Hz	128 Hz***
视场角 (FOV)	23° x 17° FOV / f = 10 mm 或 6° x 5° FOV / f = 35.5 mm 或 48° x 37° FOV / f = 4.5 mm 或 80° x 60° FOV / f = 3.1 mm	23° x 17° FOV** / f = 10 mm 或 6° x 5° FOV / f = 35.5 mm 或 48° x 37° FOV** / f = 4.5 mm 或 80° x 60° FOV / f = 3.1 mm
热灵敏度 (NETD)	0.08 K (23° x 17° FOV / F = 0.7) 0.3 K (6° x 5° FOV / F = 1.6) 0.1 K (48° x 37° FOV 和 80° x 60° FOV / F = 1)	0.08 K (23° x 17° FOV / F = 0.7) 0.3 K (6° x 5° FOV / F = 1.6) 0.1 K (48° x 37° FOV 和 80° x 60° FOV / F = 1)
可见光成像探头 (仅限双光路热像仪)	-	光学分辨率: 640 x 480 像素 帧频: 32 Hz*** 视场角(FOV): 54° x 40°
测量精度	±2°C 或 ±2%	±2°C 或 ±2%
PC 接口	USB 2.0	USB 2.0
过程接口 (PIF)	0 - 10 V 输入, 数字输入, 0 - 10 V 输出	0 - 10 V 输入, 数字输入, 0 - 10 V 输出
环境温度	0°C...50°C	0°C...50°C
存储温度	-40°C...70°C	-40°C...70°C
相对湿度	20 - 80%, 无凝结	20 - 80%, 无凝结
尺寸 / 环境等级	45 mm x 45 mm x 62 mm / IP 67 (NEMA 4)	45 mm x 45 mm x 62 mm / IP 67 (NEMA 4)
重量	195 g, 包含镜头	215 g, 包含镜头
震动	25G, IEC 68-2-29 / 2G, IEC 68-2-6	25G, IEC 68-2-29 / 2G, IEC 68-2-6
三脚架	1/4-20 UNC	1/4-20 UNC
供电	USB 供电	USB 供电

optris PI160 / PI200 热分析套装

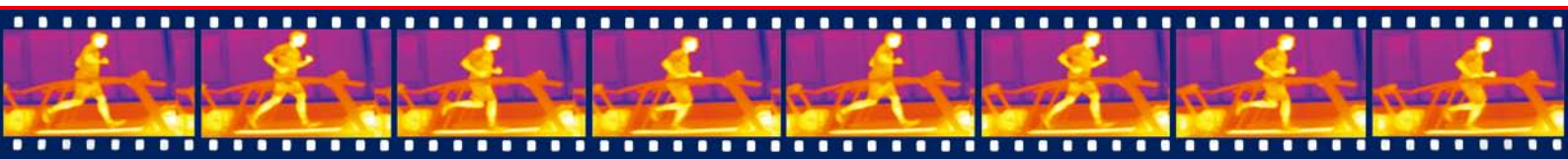
- 红外热像仪 optris PI160或PI200
- 3种镜头 (23°, 6°, 48°), 包括校准证书
- USB电缆 (1米和10米)
- 小型三脚架 (20 - 63厘米)
- PIF过程接口 (含1米电缆)
- optris PI Connect软件包
- 铝制仪器箱



* 附加的温度范围80° HFOV 的视场角不适用

** PI200 IR与VIS的图像组合推荐使用23° 和 48° HFOV 的镜头

*** 下列选项能够设置: 选项 1: IR (96 Hz, 160 x 120 像素); VIS (32 Hz, 640 x 480 像素)
选项 2: IR (128 Hz, 160 x 120 像素); VIS (32 Hz, 596 x 447 像素)

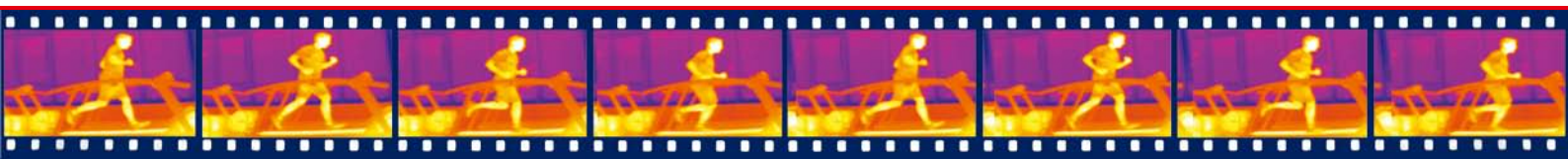


基本型号	PI400	PI450
类型	红外	红外
		
标准包装	USB接口热像仪, 含一个镜头, USB 电缆 (1米), 小型三脚架, PIF 过程接口 (含1米电缆), optris PI Connect软件包, 铝制仪器箱	USB接口热像仪, 含一个镜头, USB 电缆 (1米), 小型三脚架, PIF 过程接口 (含1米电缆), optris PI Connect软件包, 铝制仪器箱
探测器	FPA, 非冷式 (25 μ m x 25 μ m)	FPA, 非冷式 (25 μ m x 25 μ m)
光学分辨率	382 x 288 像素	382 x 288 像素
光谱范围	7.5 - 13 μ m	7.5 - 13 μ m
温度范围	-20°C...100°C, 0°C...250°C, 150°C...900°C,	-20°C...100°C, 0°C...250°C, 150°C...900°C,
帧频	80 Hz	80 Hz
视场角 (FOV)	30° x 23° FOV / f = 17 mm 或 13° x 10° FOV / f = 40 mm	30° x 23° FOV / f = 17 mm 或 13° x 10° FOV / f = 40 mm
热灵敏度 (NETD)	0.08 K (30° x 23° FOV / F = 0.7) 0.1 K (13° x 10° FOV / F = 1.0)	0.04 K (30° x 23° FOV / F = 0.7) 0.06 K (13° x 10° FOV / F = 1.0)
可见光成像探头 (仅限双光路热像仪)	-	-
测量精度	$\pm 2^\circ\text{C}$ 或 $\pm 2\%$	$\pm 2^\circ\text{C}$ 或 $\pm 2\%$
PC 接口	USB 2.0	USB 2.0
过程接口 (PIF)	0 - 10 V 输入, 数字输入, 0 - 10 V 输出	0 - 10 V 输入, 数字输入, 0 - 10 V 输出
环境温度	0°C...50°C	0°C...50°C
存储温度	-40°C...70°C	-40°C...70°C
相对湿度	20 - 80%, 无凝结	20 - 80%, 无凝结
尺寸 / 环境等级	46 mm x 56 mm x 90 mm / IP 67 (NEMA 4)	46 mm x 56 mm x 90 mm / IP 67 (NEMA 4)
重量	320 g, 包含镜头	320 g, 包含镜头
震动	25G, IEC 68-2-29 / 2G, IEC 68-2-6	25G, IEC 68-2-29 / 2G, IEC 68-2-6
三脚架	1/4-20 UNC	1/4-20 UNC
供电	USB 供电	USB 供电

optris PI 热像仪附件



* 不适用于PI200 (双光路版热像仪)

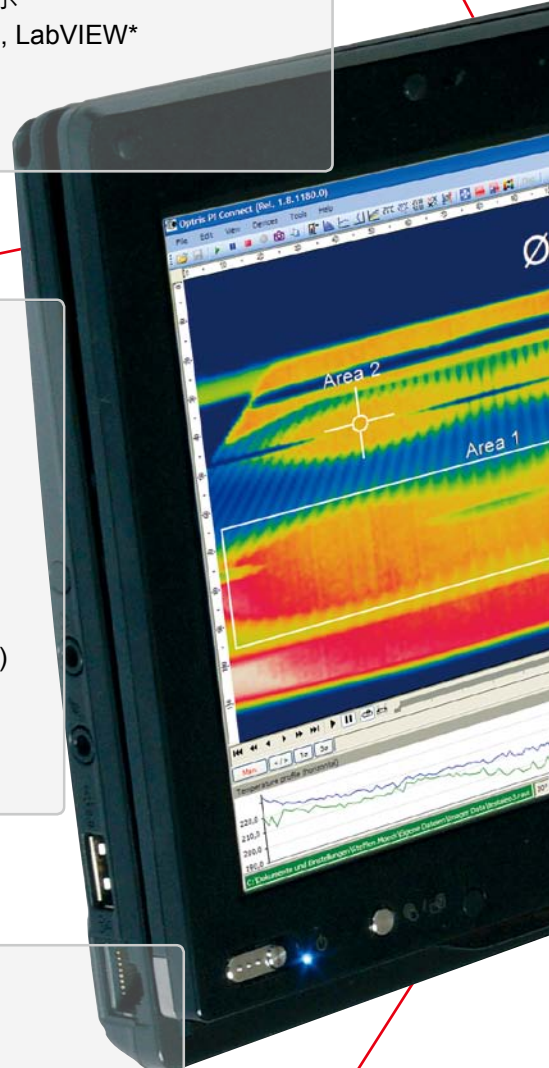




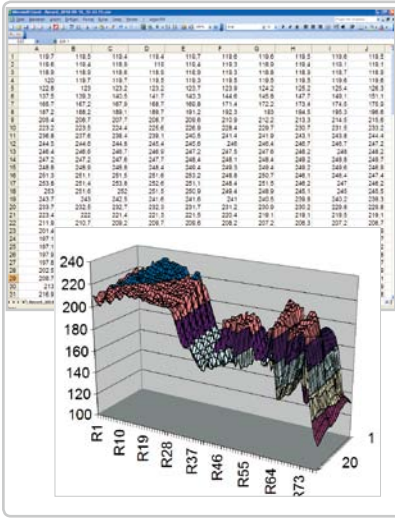
更多的红外热像仪软件

- 完全免费
- 无需许可证
- 现代软件结合直观的用户界面
- 远程操控热像仪软件
- 多张热图在不同的窗口中显示
- 兼容 Windows XP / Vista / 7, LabVIEW*

1.



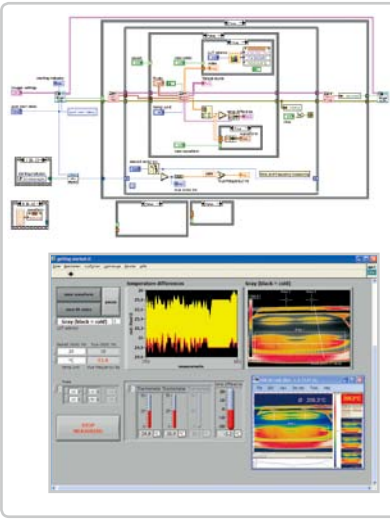
6.



温度数据分析及其文件

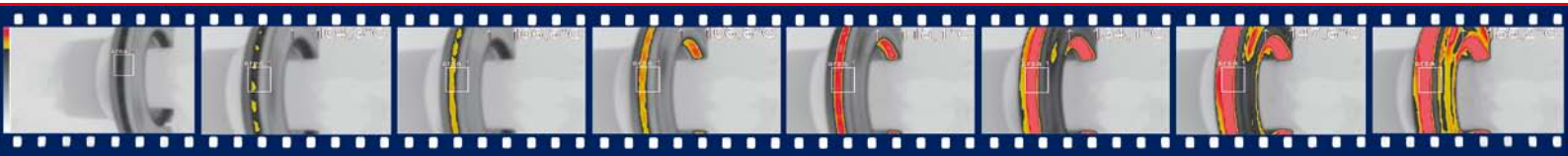
- 数据整理收集
- 辐射视频序列 (*.ravi)
- 辐射快照 (*.jpg, *.tiff)
- 文本文件, 包括温度信息
——在Excel中完整体现 (*.csv, *.dat)
- 颜色信息数据表, 如 Photoshop 或 Windows Media Player (*.avi, *.jpg, *.tiff)
- 数据实时传输到其他程序软件, 如 LabVIEW, DLL 或 Comport 接口

工艺自动控制



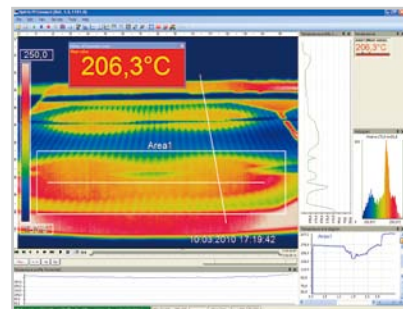
- 根据过程设置个人警示水平
- 双光路技术 (可见光图像和红外热图像)
——对测量点的过程监控
- 定义视觉或声警报和模拟数据的输出
- 模拟信号和数字输入 (工业参数)
外部通信软件数据:
- Comports, DLL 和 LabVIEW driver
- 调整热图像参考价值

5.



2. 为客户制定高水准的个性化布局

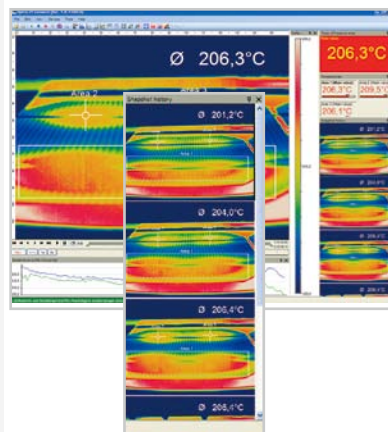
- 不同的个人布局设置选项 (显示窗口, 工具栏)
- 温度显示 °C 或 °F
- 各语言选项, 包括翻译工具
- 适合各种应用的个性化参数
- 合适的热图 (镜像, 旋转)
- 个人开机选项 (全屏或隐藏等)



3.

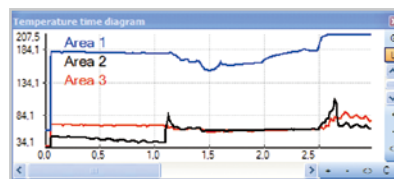
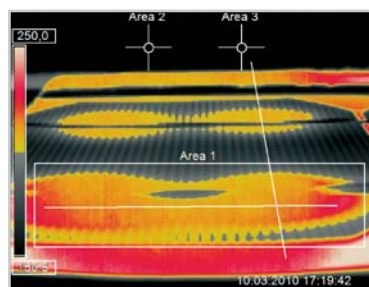
录像快照功能 (红外或双光路技术)

- 记录视频及框架细节, 以备进一步分析
- 双光路技术录像分析 (可见光图像和红外热图像) 便于高亮显示关键温度
- 调节数据频率, 减少容量
- 历史快照显示



大量的在线与离线数据分析

- 支持测量领域分析, 自动发现目标物体的冷/热点
- 实时温度信息在主窗口显示 (数字或图像)
- 温度信息的逻辑操作 (测量领域和图像减法)
- 重复放射性测量的慢速运动及没有连接相机情况下的分析
- 编辑功能, 如个人图像的切割与保存
- 各种颜色调色板的突出对比



图示: 太阳能电池的焊接

*Windows 是微软公司的注册商标, LabVIEW 是National Instruments的注册商标。



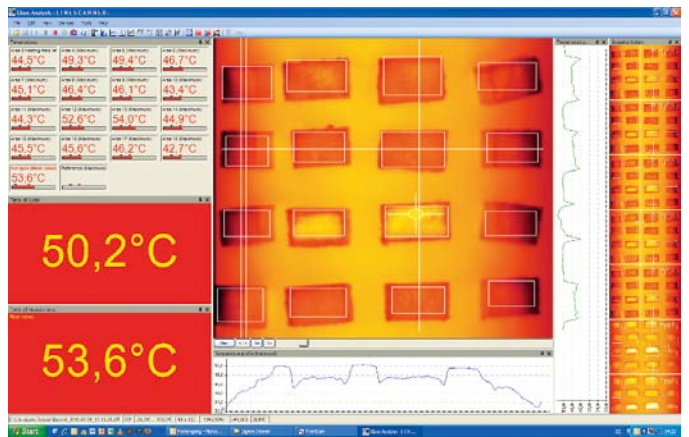
欧普士PI热像仪专用软件具有线性扫描功能。线性扫描功能通常应用于试验过程中的运动目标，例如测量水泥旋窑外壳或大型传送皮带的温度分布。

优点概述:

1. 对于视觉观察受限的过程可以进行简单监视
2. 安装在窑炉出口处的热像仪提供窑炉内部热场分布的间接视觉图像
3. 应用图像对角功能可以扩展像素数目由160像素到200像素
4. 对于依次产生但无限数目的扫描线, 高达128 Hz的数据记录生成任意分辨率的热图
5. 单线高达100°FOV视场角尤其适用于宽大传送皮带的过程细节分析



应用实例：化工行业的旋窑测量



线性扫描功能显示的一个分布实例

初始化功能的三个步骤:

步骤 1:

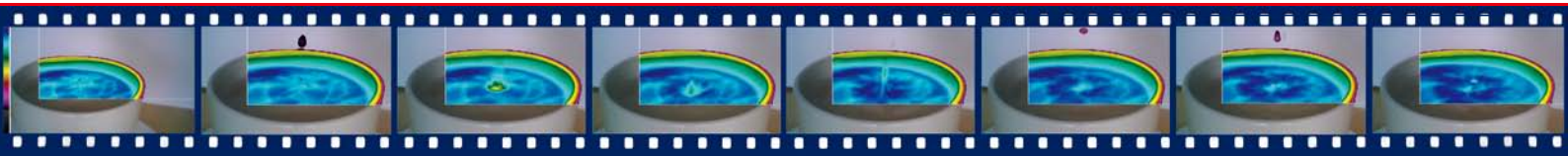
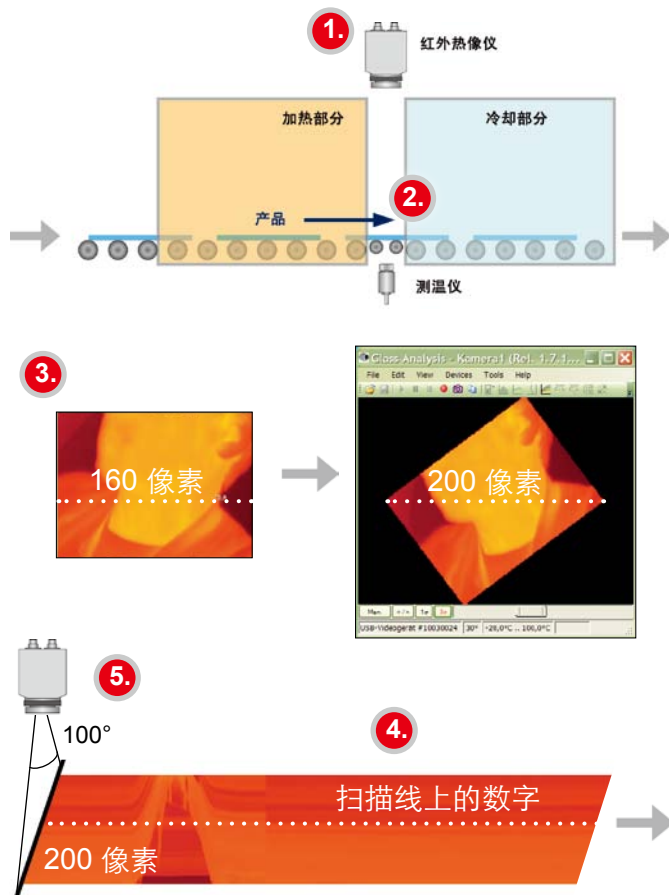
激活线性扫描功能，定义热图扫描线的位置。热像仪自身可以用于调整。

步骤 2:

设置线性扫描功能，即扫描线的显示数目或自动图像存储的触发定义。

步骤 3:

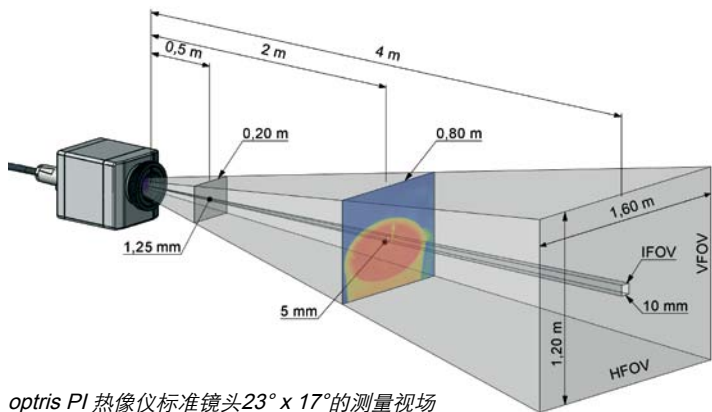
定义单独图版，即存储历史图像的显示。



我们提供了多款镜头来精确测量各种距离(近距离、标准距离、远距离)物体。

使用热像仪时，各种参数都是重要的，它们显现了测量目标距离和像素尺寸之间的联系。选择镜头时，需考虑下列数值：

- **HFOV**: 水平视场角，目标层面测量区域的水平视场大小
- **VFOV**: 垂直视场角，目标层面测量区域的垂直视场大小
- **IFOV**: 瞬时视场角，目标层面单个像素的尺寸
- **MFOV**: 测量视场角，热像仪可精确测得数据的最小像素范围，推荐：最小像素范围是3 x 3像素



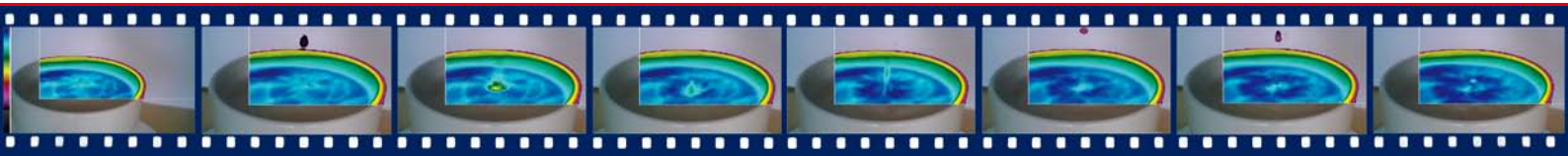
optris PI 热像仪标准镜头23° x 17°的测量视场

通过下列网址精确计算所测量的视场：
<http://www.optris.com/optics-calculator>

PI160/200 (160 x 120 px)	焦距	最小距离	目标距离 [视场尺寸-m, 像素尺寸-mm]												
				0.02	0.1	0.2	0.3	0.5	1.2	2	4	6	10	30	100
23° x 17° 标准镜头	10 mm	0.02 m*	HFOV [m]	0.008	0.04	0.08	0.12	0.20	0.48	0.80	1.60	2.4	4.0	12.0	40.0
			VFOV [m]	0.006	0.03	0.06	0.09	0.15	0.36	0.60	1.20	1.8	3.0	9.0	30.0
			IFOV [mm]	0.050	0.25	0.50	0.75	1.25	3.00	5.00	10.00	15.0	25.0	75.0	250.0
6° x 5° 望远镜头	35.5 mm	0.5 m	HFOV [m]					0.06	0.14	0.23	0.45	0.7	1.1	3.4	11.3
			VFOV [m]					0.04	0.10	0.17	0.34	0.5	0.8	2.5	8.5
			IFOV [mm]					0.35	0.85	1.41	2.82	4.2	7.0	21.1	70.4
48° x 37° 广角镜头	4.5 mm	0.02 m*	HFOV [m]	0.018	0.09	0.18	0.27	0.44	1.07	1.78	3.56	5.3	8.9	26.7	88.9
			VFOV [m]	0.013	0.07	0.13	0.20	0.33	0.80	1.33	2.67	4.0	6.7	20.0	66.7
			IFOV [mm]	0.111	0.56	1.11	1.67	2.78	6.67	11.11	22.22	33.3	55.6	166.7	555.6
80° x 60° 广角镜头	3.1 mm	0.1 m*	HFOV [m]	0.026	0.13	0.26	0.39	0.65	1.55	2.58	5.16	7.7	12.9	38.7	129.0
			VFOV [m]	0.019	0.09	0.19	0.29	0.48	1.16	1.94	3.87	5.8	9.7	29.0	96.8
			IFOV [mm]	0.16	0.81	1.61	2.42	4.03	9.68	16.13	32.26	48.4	80.7	241.9	806.5

PI400/450 (382 x 288 px)	焦距	最小距离	目标距离 [视场尺寸-m, 像素尺寸-mm]												
				0.02	0.1	0.2	0.3	0.5	1.2	2	4	6	10	30	100
30° x 23° 标准镜头	17 mm	0.2 m	HFOV [m]			0.11	0.17	0.28	0.67	1.12	1.60	3.4	5.6	16.9	56.2
			VFOV [m]			0.08	0.13	0.21	0.51	0.84	1.20	2.5	4.2	12.7	42.4
			IFOV [mm]			0.29	0.44	0.74	1.76	2.94	5.88	8.8	14.7	44.1	147.1
13° x 10° 望远镜头	40 mm	0.5 m	HFOV [m]					0.12	0.29	0.48	0.96	1.5	2.4	7.2	23.9
			VFOV [m]					0.09	0.22	0.36	0.72	1.1	1.8	5.4	18.0
			IFOV [mm]					0.31	0.75	1.25	2.50	3.8	6.3	18.8	62.5

表中数据展示了不同光斑大小和像素尺寸得出的距离差别，对于个别配置也有相应的不同镜头可选。
 *注意：测量距离小于0.2 m精度会出现偏出参数范围。





网址: www.optris.com.cn
邮箱: info@optris.com.cn
电话: **400-665-1700**