

CTlaser 3M 测中温短波长精确瞄准红外测温仪

- 温度测量范围从50°C到1800°C，最小可测量0.7mm的目标
- 采用2.3μm短波段的探测器，适用于金属和陶瓷材料加工
- 双激光精确瞄准和指示实际测量目标
- 光学分辨率最大为300:1，不同的焦距可选
- 最快1ms响应时间
- 无须冷却可耐85°C的环境温度
- 短波段的探测器可以有效降低发射率设置导致的测量偏差



基本参数

环境等级	IP65 (NEMA-4)
环境温度	
探头	-20~85°C (>50度激光关闭)
电子盒	0~85°C
存储温度	
探头	-40~85°C
电子盒	-40~85°C
相对湿度	10~95%，不结露
震动	IEC68-2-6:3G, 11~200Hz, 任意方向
冲击	IEC68-2-27:50G, 11ms, 任意方向
重量	600g(探头) / 420g(电子盒)

电参数

模拟输出	0/4~20mA, 0~5/10V, K或J型热电偶
报警输出	常开, 24V/50mA
继电器(选件)	2×60V DC/42V AC _{eff} ; 0.4A光隔离
数字输出(选件)	USB, RS232, RS485, CAN, Profibus DP, Ethernet
输出阻抗:	
mA	max. 500Ω(5~36VDC)
mV	min. 100kΩ(纯阻抗负载)
热电偶	20Ω
信号输入	可编程信号输入调节发射率和环境温度, 触发保持功能。
电缆长度	3m(标准), 8m, 15m
最大电流	160mA
电源	8~36VDC
激光瞄准	1mw, 开/关通过软件或电子盒

测量参数

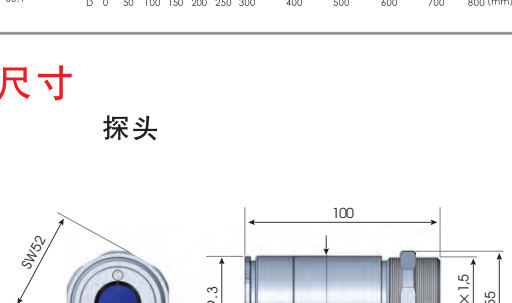
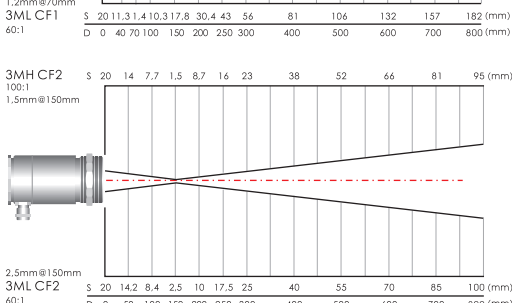
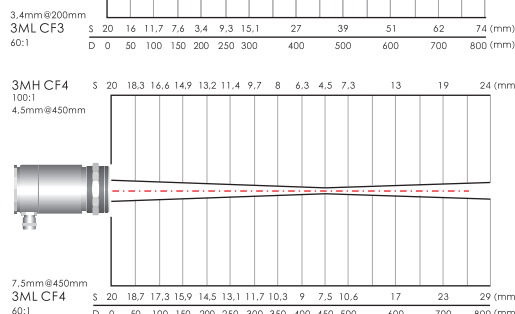
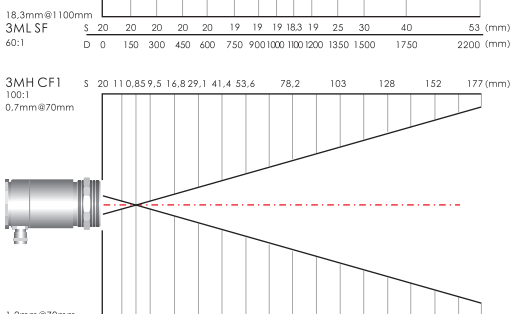
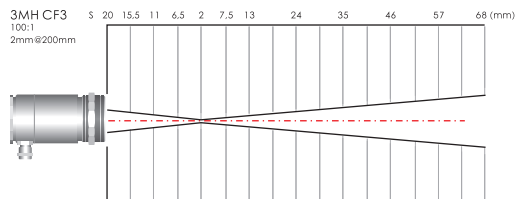
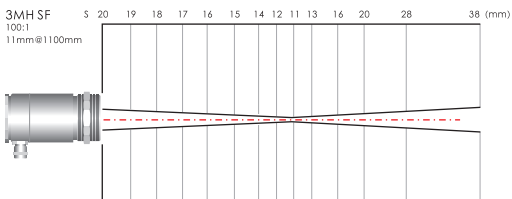
温度量程	(可以通过设置键或软件调节 ¹⁾)
	50°C - 400°C (3ML)
	100°C - 600°C (3MH)
	150°C - 1000°C (3MH1)
	200°C - 1500°C (3MH2)
	250°C - 1800°C (3MH3)
光谱响应	2.3μm
光学分辨率	60:1 (3ML, 90%能量)
	100:1 (3MH, 90%能量)
	300:1 (3MH1 - H3, 90%能量)
系统精度 ²⁾	±(0.3% 读数 + 2°C) (环温23±5°C)
重复精度	±(0.1% 读数 + 1°C) (环温23±5°C)
温度分辨率	0.1K(数字)
响应时间 ³⁾	1ms (90%)
发射率	0.100~1.100
	(可以通过设置键或软件调节)
透过率	0.100~1.100
	(可以通过设置键或软件调节)
信号处理	峰值保持, 谷值保持, 平均值, 高级保持
	(可以通过设置键或软件调节)
软件	optris Compact Connect

¹⁾ 目标温度 > 探头环境温度 + 25°C

²⁾ 发射率=1, 响应时间为1 s

³⁾ 低信号水平时动态适应

光路图



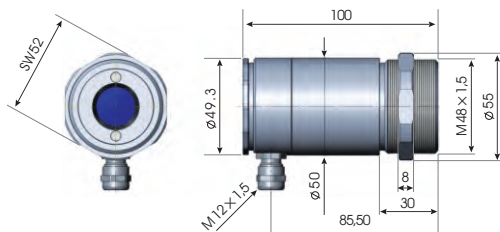
3MH1-H3光路图请参见P26

更多光路图, D:S=300:1

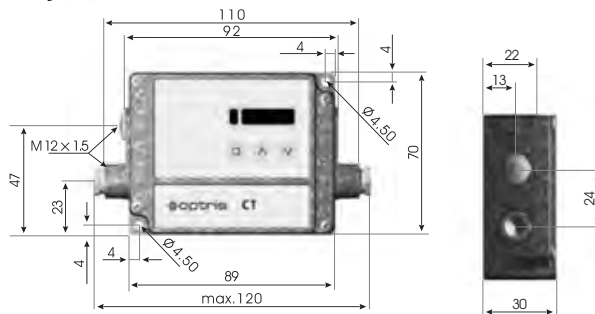
...SF	3.7 mm @ 1100 mm
...CF2	0.5 mm @ 150 mm
...CF3	0.7 mm @ 200 mm
...CF4	1.5 mm @ 450 mm
...FF	12 mm @ 3600 mm

尺寸

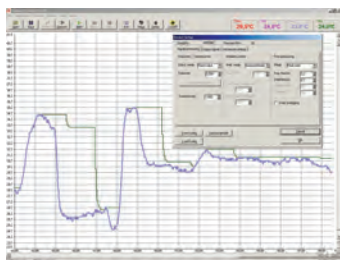
探头



电子盒



软件



- 软件可方便地设置探头参数和远程控制, 支持多任务
- 图表显示温度变化趋势, 最快1ms相应时间的自动数据存储便于后续分析和归档
- 信号处理功能的调整, 输出方式的选择, 输入信号的设置等
- 发射率自动补偿调整
- 软件功能强大, 用户可以根据应用来定制参数