

CT G5 玻璃专用红外测温仪

- 温度测量范围:100~1650°C, 适用于测量玻璃表面温度
- 无须冷却可以用于高达85°C环境温度

主要应用领域

浮法玻璃生产线、玻璃容器生产线、玻璃机械设备配套、
照明工业、太阳能超白光伏玻璃等



基本参数

环境等级	IP65 (NEMA-4)
环境温度	
探头	-20~85°C
电子盒	0~85°C
存储温度	
探头	-40~85°C
电子盒	-40~85°C
相对湿度	10~95%, 不结露
震动(传感器)	IEC68-2-6:3G, 11~200Hz, 任意方向
冲击(传感器)	IEC68-2-27:50G, 11ms 任意方向
重量	42g(探头)/ 420g(电子盒)

电参数

模拟输出	
通道1	0/4~20mA, 0~5/10V, K或J型热电偶
通道2	探头环境温度(0~5V或0~10V对应-20~85°C)
	报警输出
报警输出	常开, 24V/5mA
继电器(选件)	2×60V DC/42V AC _{eff} ; 0.4A光隔离
数字输出(选件)	USB, RS232, RS485, CAN, Profibus DP, Ethernet
输出阻抗	
mA	max. 500Ω (8~36VDC)
mV	min. 100kΩ (纯阻抗负载)
热电偶	20Ω
信号输入	可编程信号输入调节发射率和环境温度, 触发保持功能。
电缆长度	3m (标准), 8m, 15m
最大电流	100mA
电源	8~36VDC

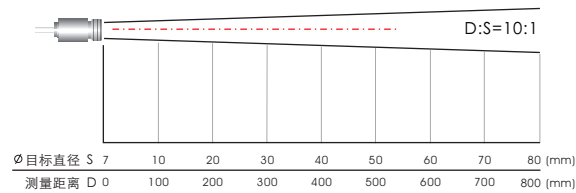
测量参数

温度量程	(可通过设置键或软件来调节)
	100~1200°C (G5L)
	250~1650°C (G5H)
光谱响应	5.2μm
光学分辨率	10:1 (G5L) (90%能量)
	20:1 (G5H) (90%能量)
系统精度	±1%或±2°C ¹ (环温23±5°C)
重复精度	±0.5%或±0.5°C ¹ (环温23±5°C)
温度分辨率(NETD)	0.1°C(G5L)、0.2 °C (G5H)
响应时间	120ms (G5L)
	80ms (G5H)
发射率	0.100 ~ 1.100(可以通过设置键或软件调节)
透过率	0.100 ~ 1.100(可以通过设置键或软件调节)
信号处理	峰值保持, 谷值保持, 平均值, 高级保持 (可以通过设置键或软件调节)

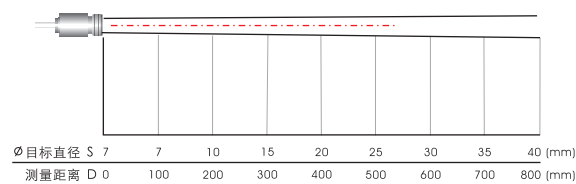
注: 1 取大者

光路图

D:S 10:1

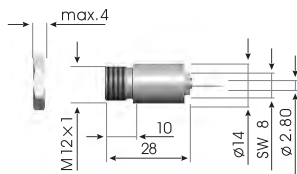


D:S 20:1

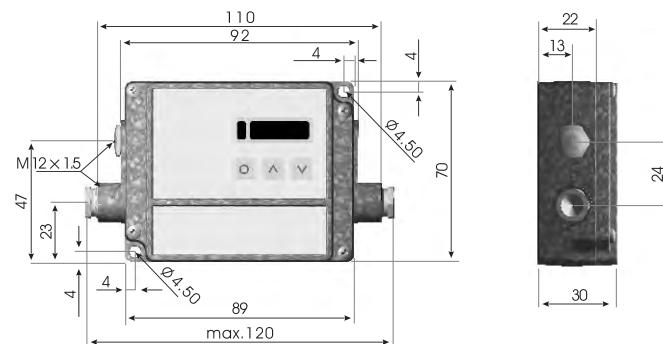


尺寸

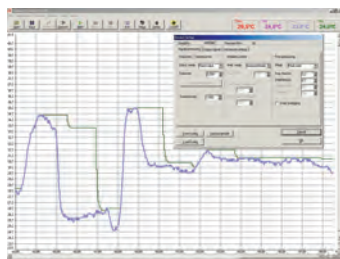
探头



电子盒



软件



- 软件可方便地设置探头参数和远程控制，支持多任务
- 图表显示温度变化趋势 最快1ms相应时间的自动数据存储便于后续分析和归档
- 信号处理功能的调整 输出方式的选择,输入信号的设置等
- 发射率自动补偿调整
- 软件功能强大 用户可以根据应用来定制参数