



## Product Information

### Radar

Level measurement in liquids

## LX-10A 雷达物位计（26G）

公司名称：成都聚飞科技有限责任公司  
公司地址：成都市锦江区翠柳湾支路199号  
电话：028-81706020 13880884433  
网址：<http://www.scjufei.com>

# 目 录

|   |                 |    |
|---|-----------------|----|
| 1 | 产品概述            | 4  |
|   | 1.1 最佳物位测量解决方案  |    |
|   | 1.2 测量原理        |    |
|   | 1.3 技术优势        |    |
|   | 1.4 可应用的行业      |    |
| 2 | 产品简介            | 5  |
| 3 | 技术规格            | 7  |
|   | 3.1 技术参数        |    |
| 4 | 产品尺寸            | 11 |
| 5 | 安装              | 15 |
|   | 5.1 安装前准备       |    |
|   | 5.2 安装指导        |    |
|   | 5.3 基本要求        |    |
|   | 5.4 推荐的安装位置     |    |
|   | 5.5 典型的安装错误     |    |
|   | 5.6 对于液体测量的特别推荐 |    |
|   | 5.7 容器的接管高度     |    |
|   | 5.8 过程连接的安装     |    |
| 6 | 电气安装            | 21 |
|   | 6.1 安全指导        |    |
|   | 6.2 电缆选择        |    |
|   | 6.3 电气安装        |    |
|   | 6.4 防爆区连接       |    |
| 7 | 防护等级            | 24 |
| 8 | 仪表调试            | 25 |
|   | 8.1 调试方法        |    |
| 9 | 订货参数表           | 27 |

# 雷达物位计（26G）

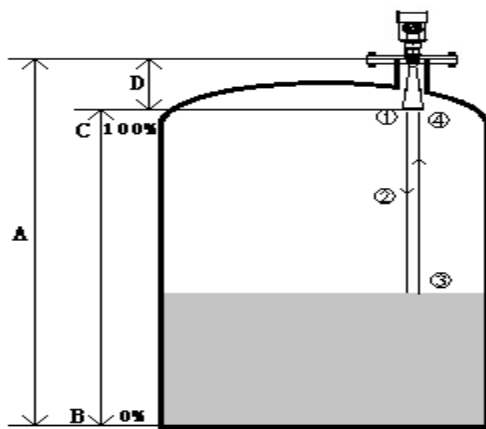
## 1 产品概述

### 1.1 最佳物位测量解决方案

雷达物位计是一款采用脉冲原理非接触式雷达物位计，可广泛应用于测量液体、浆料及粘稠物等的距离、物位、体积、重量及明渠流量，也可用于测量粉末、颗粒、块状等固体介质。即使在多粉尘、有搅拌的应用场合中，也可以稳定测量。

### 1.2 测量原理

雷达物位计通过天线发射极窄且能量很低的微波脉冲信号，这个脉冲信号以光速在空间传输，遇到被测介质发生反射，反射信号被仪表接收，发射脉冲信号与接收脉冲信号的时间间隔与基准面到被测介质表面的距离成正比，通过测量发射与接收的时间间隔，来实现天线至介质表面距离的测量。



- ①时间 1：产生初始脉冲
- ②时间 2：沿喇叭天线向下行进，速度 C（光速）
- ③时间 3：脉冲遇到介质表面发生反射
- ④时间 4：反射脉冲被接收，并被处理器记录
- ⑤脉冲信号从被发射到被接收之间的时间差 T，与基准面到介质表面的距离 D 成正比： $D=C \times T/2$
- ⑥测量的基准面是： 螺纹底面或法兰的密封面
- ⑦ A:量程 B:低位 C:满位 D:盲区
- ⑧运行时，保证最高料位不能进入测量盲区D

图 1 测量原理示意图

### 1.3 技术优势

- 采用高达 26GHz 的发射频率
- 高频率与信噪比，是低介电常数介质的最佳选择
- 波束角小，能量集中，具有更强抗干扰能力，大大提高了测量精度与可靠性
- 测量盲区更小，对于小罐测量也会取得优异效果
- 波长更短，对于小颗粒介质与倾斜的介质表面的物位测量效果更好
- 测量灵敏、刷新速度快、天线尺寸小、安装简便、牢固耐用、免维护
- 非接触式测量，无磨损，无污染，可测量液体，固体介质的物位
- 几乎不受温度、压力、水蒸汽、泡沫、粉尘等复杂工况的影响
- 采用两线制回路供电的技术，供电电压和输出信号通过一根两芯电缆传输，节省成本
- 采用先进微处理器和独特回波处理技术，可适用于各种复杂工况
- 发射功率极低，可安装于各种金属、非金属容器内，对人体环境均无伤害
- 带有按键的显示屏可方便设置仪表的参数

### 1.4 可应用的行业

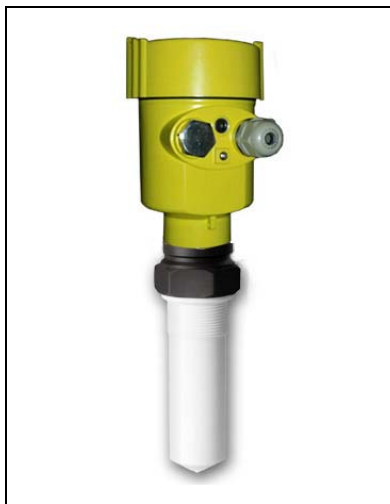
- 化工与石化
- 电力
- 其他
- 钢铁及冶金
- 矿产
- 造纸及纸浆
- 水及污水
- 食品与饮料
- 制药

### 可应用的工况

- 中间料仓
- 储仓
- 料斗
- 储罐
- 过程罐
- 搅拌罐
- 其他

## 2 产品简介

### ◆ 棒式



应用：各种强腐蚀性液体  
频率范围：26GHz  
测量范围：0-10m  
精度：±5mm  
介质温度：-40...120℃  
过程压力：-0.1...0.3Mpa  
过程连接：螺纹、法兰  
防爆等级：Exia II CT6; Exd II CT6  
防护等级：IP67  
信号输出：4...20mA/HART（两线/四线）  
RS485/Modbus

### ◆ 小喇叭口型



应用：耐高温、耐压、轻微腐蚀的液体  
频率范围：26GHz  
测量范围：0-30m  
精度：±3mm  
介质温度：-40...250℃  
过程压力：-0.1...4.0Mpa  
过程连接：螺纹、法兰  
防爆等级：Exia II CT6; Exd II CT6  
防护等级：IP67  
信号输出：4...20mA/HART（两线/四线）  
RS485/Modbus

### ◆ 长喇叭口型



应用：固体料位、过程容器、强粉尘、易结晶、结露场合  
频率范围：26GHz  
测量范围：0-70m  
精度：±15mm  
介质温度：-40...250℃  
过程压力：-0.1...4.0Mpa  
过程连接：螺纹、法兰  
防爆等级：Exia II CT6; Exd II CT6  
防护等级：IP67  
信号输出：4...20mA/HART（两线/四线）  
RS485/Modbus

◆ 抛物面型



应 用： 固体料位、过程容器、强粉尘、  
易结晶、结露场合

频率范围： 26GHz  
测量范围： 0-70m  
精 度：  $\pm 15\text{mm}$   
介质温度：  $-40\ldots 250^\circ\text{C}$   
过程压力：  $-0.1\ldots 4.0\text{Mpa}$   
过程连接： 螺纹、法兰  
防爆等级： Exia II CT6; Exd II CT6  
防护等级： IP67  
信号输出： 4...20mA/HART (两线/四线)  
RS485/Modbus

◆ 长喇叭口型



应 用： 固体颗粒、粉尘

频率范围： 26GHz  
测量范围： 0-30m  
精 度：  $\pm 10\text{mm}$   
介质温度：  $-40\ldots 250^\circ\text{C}$   
过程压力：  $-0.1\ldots 4.0\text{Mpa}$   
过程连接： 螺纹、法兰  
防爆等级： Exia II CT6; Exd II CT6  
防护等级： IP67  
信号输出： 4...20mA/HART (两线/四线)  
RS485/Modbus

◆ 卫生型



应 用： 卫生型液体存储容器、强腐  
蚀性液体容器

频率范围： 26GHz  
测量范围： 0-20m  
精 度：  $\pm 3\text{mm}$   
介质温度：  $-40\ldots 150^\circ\text{C}$   
过程压力： 常压  
过程连接： 法兰  
防爆等级： Exia II CT6; Exd II CT6  
防护等级： IP67  
信号输出： 4...20mA/HART(两线/四线)  
RS485/Modbus

### 3 技术规格

#### 3.1 技术参数

- 以下所给出的技术参数用于通用性的应用场合，如需特殊应用场合的相关技术参数，请联系制造商。

#### 3.2 特征参数

|   |  |  |
|---|--|--|
| 构造  | 整个测量系统由传感器（即天线）和信号转换器组成，只有一体型结构                                      |  |
| 测量原理  | K 波段 26GHz 脉冲原理  |  |
| 可测介质  | 固体、液体  |  |
| 基本测量值   | 发射波和反射波的时间差  |  |
| 附加测量值   | 物位、距离、体积、重量及明渠流量   |  |
| 盲区  | 天线末端 0.3m 以内   |  |
| 最大量程  | 棒式   | 20m（液体型）   |
|   | 小喇叭口型  | 30m（液体型）   |
| 最大量程  | 长喇叭口型  | 70m（固体型）   |
|   | 抛物面型   | 70m（固体型）   |
| 最大量程  | 长喇叭口型  | 30m（固体型）   |
|   | 卫生型  | 20m（液体型）   |
| 最大量程取决于天线的类型和尺寸，以及被测介质的相对介质常数及安装条件等, 具体请咨询制造商 |  |  |
| 被测介质的相对介电常数 ( $\epsilon_r$ )                  | $\geq 1.5$   |  |
| 精度  | 见精度示意图（精度指标的参比条件遵照 JJG971-2002 标准，见下页表）                              |  |
| 波束角   | 见精度示意图（取决于天线尺寸）  |  |
| 重复性   | $\pm 1\text{mm}$   |  |
| 防爆等级  | Exia II CT6; Exd II BT4;   |  |
| 防护等级  | IP67   |  |
| 阻尼时间  | 默认 1s（可调整）   |  |
| 最大物位变化  | 10 m / min   |  |
| 显示  | 液晶显示（中文，英语，德语），带 4 个按键   |  |
| 显示工作温度  | $-20^{\circ}\text{C} \dots +70^{\circ}\text{C}$ （超过此温度范围时，液晶显示可能会损坏） |  |
| 显示分辨率   | 1mm  |  |
| 运输及储存温度                                       | $-40^{\circ}\text{C} \dots 100^{\circ}\text{C}$                      |  |
| 环境温度及湿度                                       | $-40^{\circ}\text{C} \dots +80^{\circ}\text{C}$ （根据工业产品元器件温度标准）      |  |
| 相对湿度  | $<95\%$  |  |
| 过程温度及压力<br>（过程连接处）                            | 棒式   | $-40^{\circ}\text{C} \dots 200^{\circ}\text{C}$ $-0.1 \dots 2.5\text{Mpa}$ |
|   | 小喇叭口型  | $-40^{\circ}\text{C} \dots 250^{\circ}\text{C}$ $-0.1 \dots 4.0\text{Mpa}$ |
|   | 长喇叭口型  | $-40^{\circ}\text{C} \dots 250^{\circ}\text{C}$ $-0.1 \dots 4.0\text{Mpa}$ |
|   | 抛物面型   | $-40^{\circ}\text{C} \dots 250^{\circ}\text{C}$ $-0.1 \dots 4.0\text{Mpa}$ |
|   | 长喇叭口型  | $-40^{\circ}\text{C} \dots 250^{\circ}\text{C}$ $-0.1 \dots 4.0\text{Mpa}$ |
|   | 卫生型  | $-40^{\circ}\text{C} \dots 200^{\circ}\text{C}$ 一个标准大气压                    |
| 具体取决于过程连接处同时存在的温度及压力等级                        |  |  |
| 热冲击耐受   | $<40^{\circ}\text{C}/\text{s}$                                       |  |
| 耐振  | 机械震动 $10\text{m}/\text{s}^2$ , (10~150)Hz                            |  |

### 过程连接

|        |  |
|--------|--|
| 过程连接尺寸 | 过程连接开孔尺寸需大于天线下端直径的尺寸<br>如果过程连接小于天线的尺寸，可以：<br>- 将天线从仪表上拆下后，从容器内部安装<br>- 将仪表安装在单独平板上以适应更大的过程连接 |
| 螺纹连接   | G1½A 1½NPT   |
| 法兰连接   | DN50-DN250，PN16/PN40 或咨询制造商  |

### 电气连接

|      |  |
|------|--|
| 供电电压 | 二线制<br>标准型：(16...26) V DC<br>本安型：(21.6...26.4) V DC<br>功耗<br>max 22.5mA / 1W<br>允许纹波<br><100Hz U <sub>ss</sub> <1V<br>(100...100K)Hz U <sub>ss</sub> <10mV |
|      | 四线制<br>本安+隔爆：(22.8...26.4) V DC / (198...242) V AC<br>功耗<br>max 1VA / 1W   |
| 电气接口 | 1 个 M20*1.5 或½NPT 电缆密封头<br>1 个盲堵   |
|      | 标配材质：塑料 可选材质：不锈钢 304   |
| 电缆规格 | (0.5...1.5 ) mm <sup>2</sup>   |

### 输出参数

|       |  |
|-------|--|
| 输出信号  | 4...20mA; HART (两线/四线); RS485; Modbus; |
| 电流分辨率 | ± 3uA                                  |
| 通讯协议  | HART; I <sup>2</sup> C;                |
| 温度漂移  | 10ppm /°C                              |
| 故障信号  | 电流输出不变 (默认) ; 22 mA ; 20.5mA; 3.9 mA ; |

### 精度指标的参比条件遵照 JJG971-2002 标准

|       |              |
|-------|--------------|
| 温度    | +20°C ±5°C   |
| 压力    | 1 个标准大气压     |
| 相对湿度  | 60% ±15%     |
| 被测目标体 | 摆放在消音暗室的金属圆盘 |

### 仪表材质

|      |              |
|------|--------------|
| 仪表外壳 | 铝            |
| 外壳视窗 | 钢化玻璃         |
| 天线   | 不锈钢 316L     |
| 过程连接 | 不锈钢 316L     |
| O 型圈 | 氟硅胶          |
| 散热片  | 铝; 不锈钢 316L; |

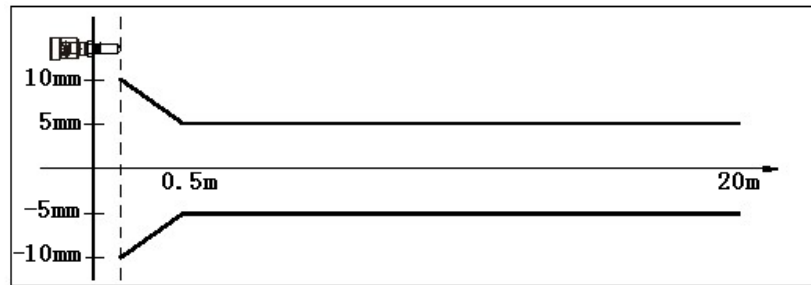
### 仪表重量 (具体取决于过程连接和外壳)

|    |     |       |       |      |       |     |
|----|-----|-------|-------|------|-------|-----|
| 型号 | 棒式  | 小喇叭口型 | 长喇叭口型 | 抛物面型 | 长喇叭口型 | 卫生型 |
| 重量 | 1KG | 2KG   | 6KG   | 7KG  | 2KG   | 3KG |

精度示意图

◆ 棒式

波束角 22°



◆ 小喇叭口型

天线尺寸

波束角

φ 46mm

18°

φ 76mm

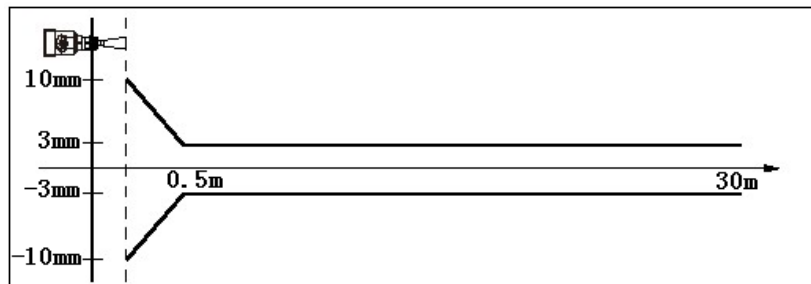
12°

φ 96mm

8°

φ 121mm

6°



◆ 长喇叭口型

天线尺寸

波束角

φ 46mm

18°

φ 76mm

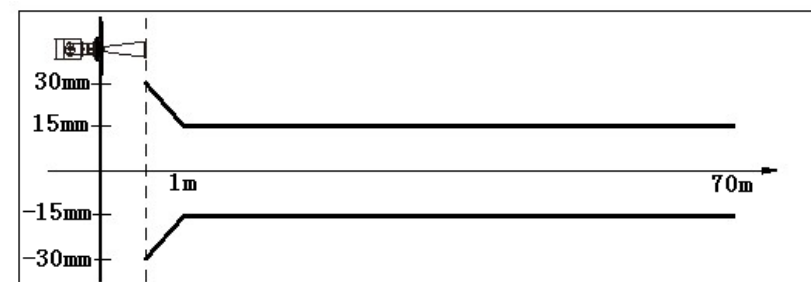
12°

φ 96mm

8°

φ 121mm

6°





◆ 抛物面型

天线尺寸

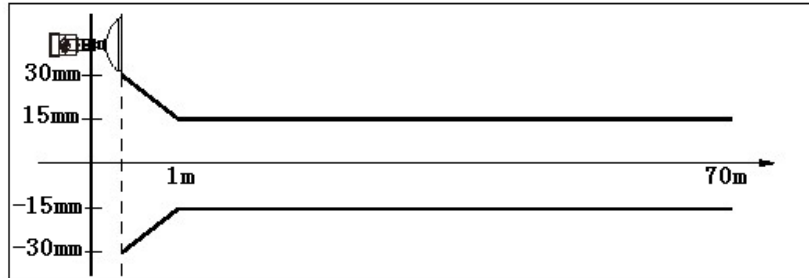
波束角

φ 196mm

4°

φ 242mm

4°



◆ 长喇叭口型

天线尺寸

波束角

φ 76mm

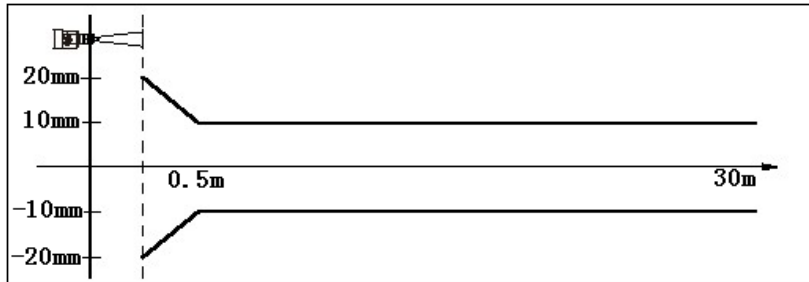
12°

φ 96mm

8°

φ 121mm

6°



◆ 卫生型

天线尺寸

波束角

φ 46mm

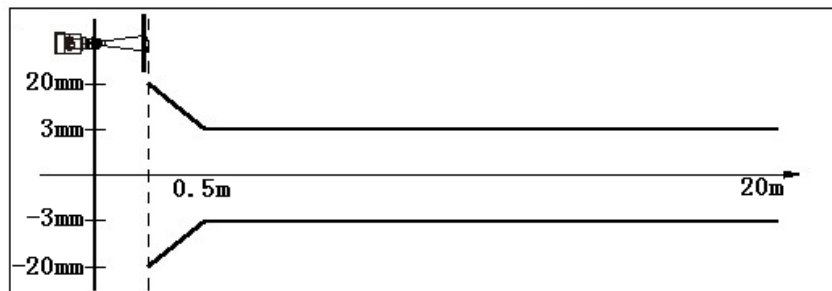
18°

φ 76mm

12°

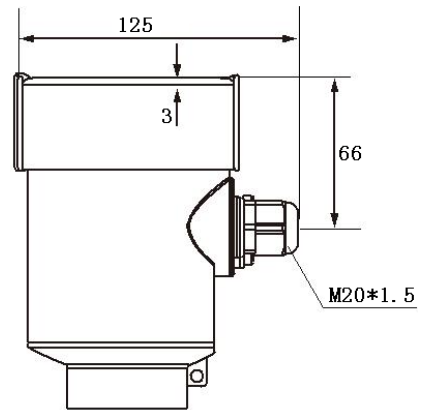
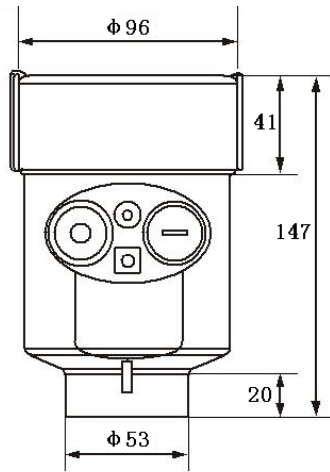
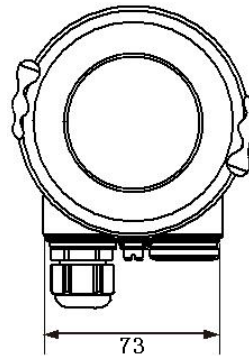
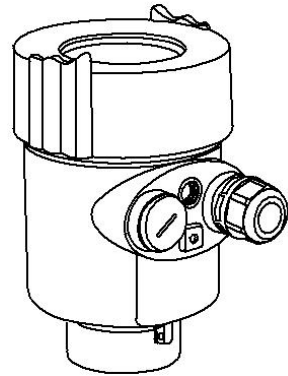
φ 96mm

8°

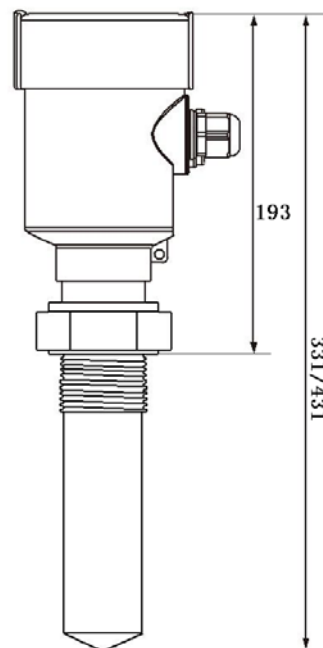
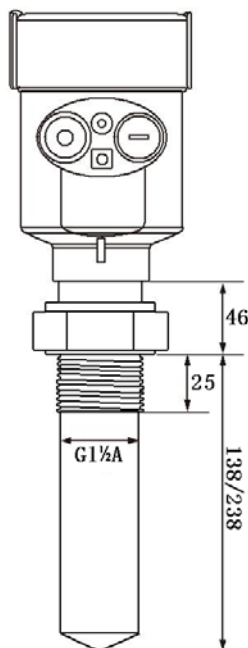


## 4 产品尺寸(单位: mm)

外壳尺寸

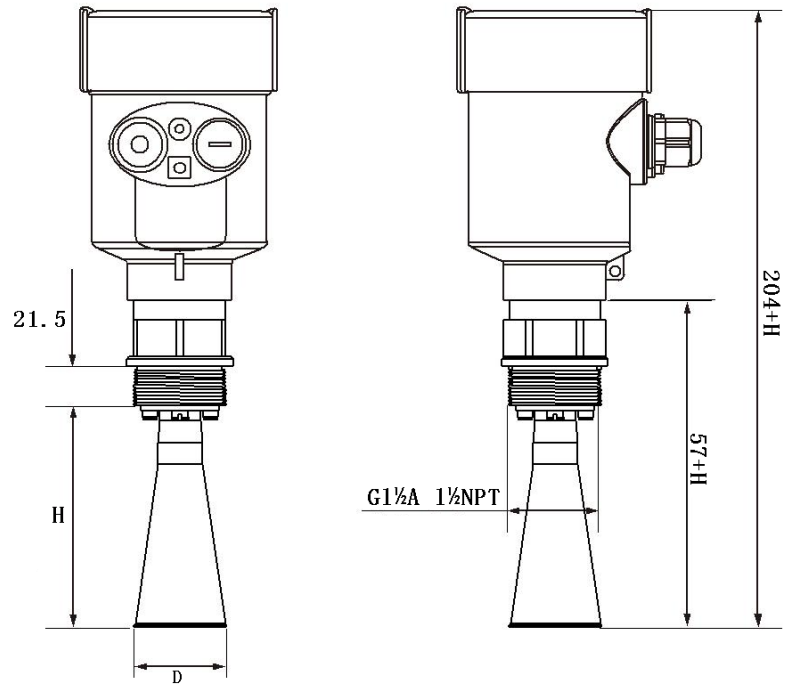


◆ 棒式

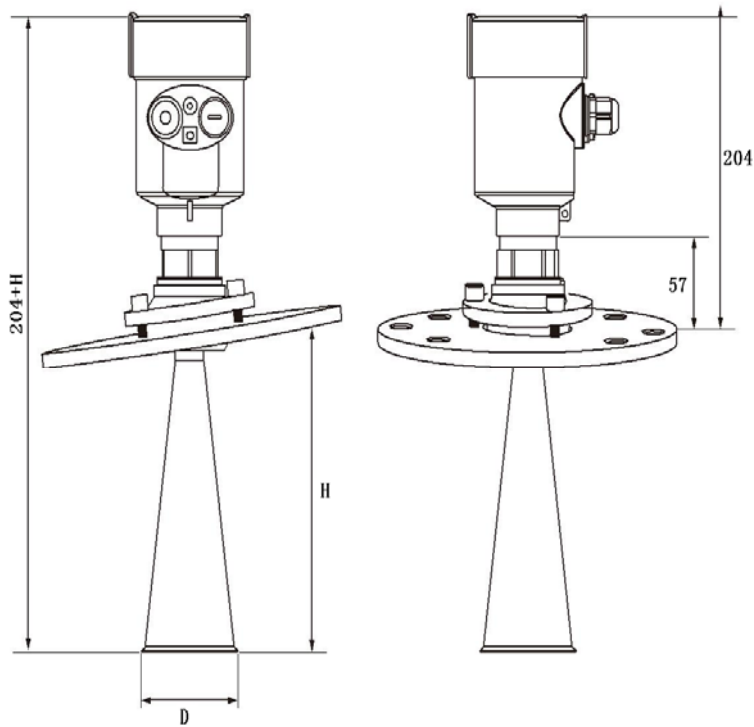


◆ 小喇叭口型

| 法兰    | 喇叭口直径 D | 喇叭口高度 H |
|-------|---------|---------|
| DN50  | φ 46    | 140     |
| DN80  | φ 76    | 227     |
| DN100 | φ 96    | 288     |

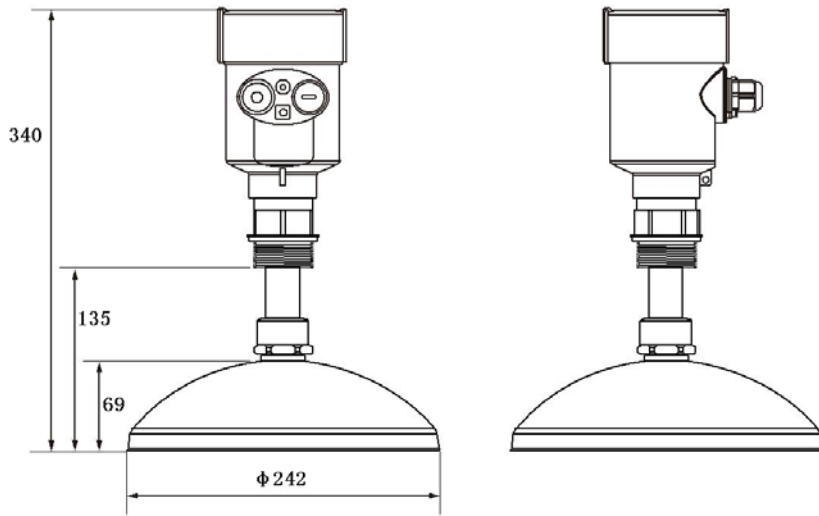


◆ 长喇叭口型

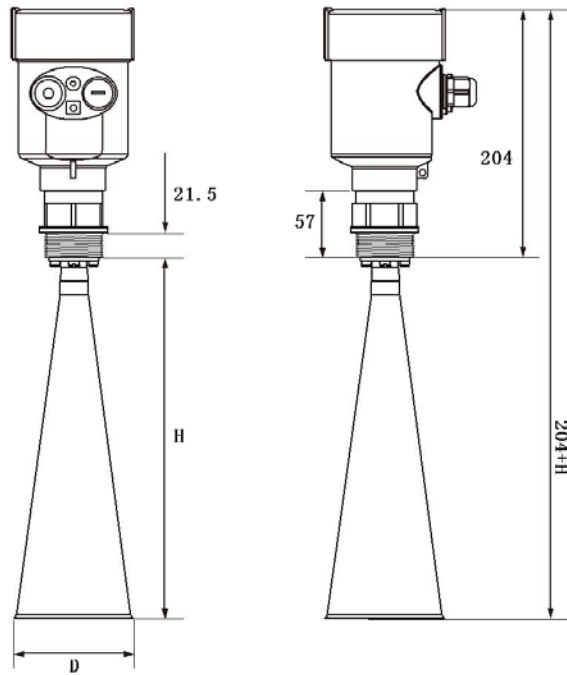


| 法兰    | 喇叭口直径 D | 喇叭口高度 H |
|-------|---------|---------|
| DN80  | φ 76    | 227     |
| DN100 | φ 96    | 288     |
| DN125 | φ 121   | 620     |

◆ 抛物面型

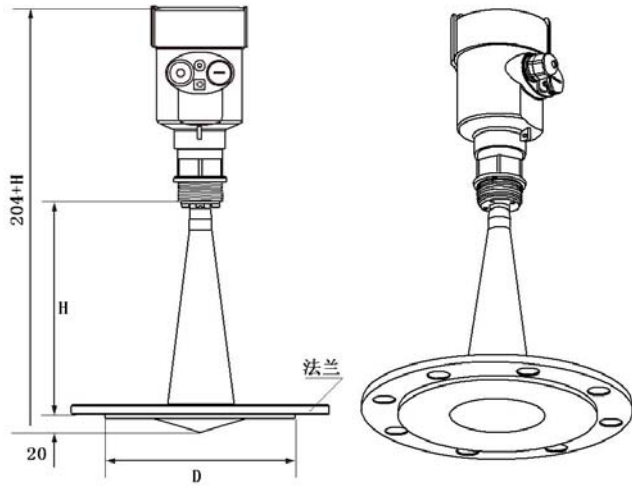


◆ 长喇叭口型



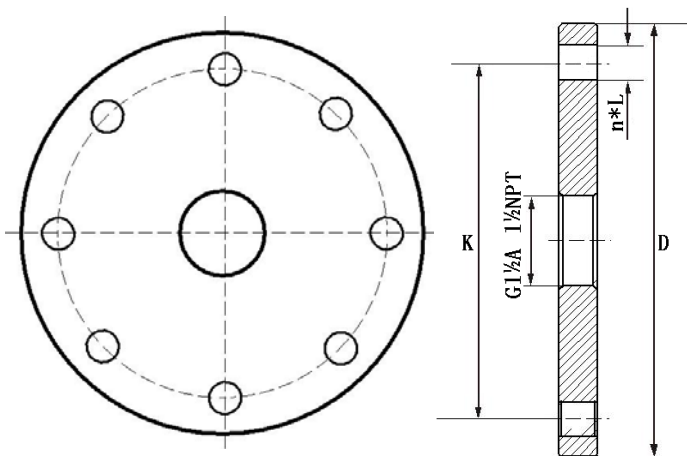
| 法兰    | 喇叭口直径 D | 喇叭口高度 H |
|-------|---------|---------|
| DN80  | φ 76    | 227     |
| DN100 | φ 96    | 288     |
| DN125 | φ 121   | 620     |

◆ 卫生型



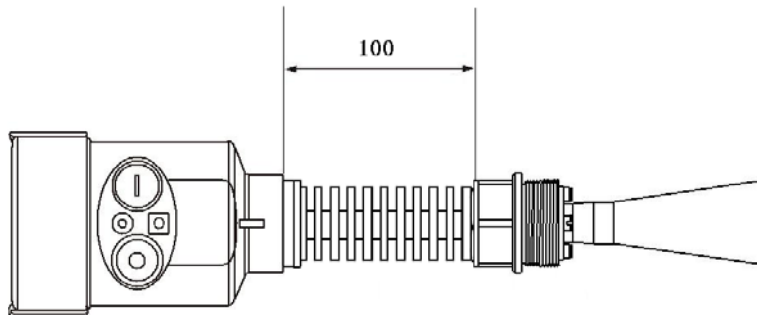
| 法兰    | 喇叭口直径 D | 喇叭口高度 H | 四氟盘直径 |
|-------|---------|---------|-------|
| DN50  | φ 46    | 140     | 99    |
| DN80  | φ 76    | 227     | 132   |
| DN100 | φ 96    | 288     | 158   |

法兰参数



| 规格    | 外径 D  | 中心孔距 K | 孔数 n | 孔径 L |
|-------|-------|--------|------|------|
| DN50  | φ 165 | φ 125  | 4    | 18   |
| DN80  | φ 200 | φ 160  | 8    | 18   |
| DN100 | φ 220 | φ 180  | 8    | 18   |
| DN125 | φ 250 | φ 210  | 8    | 18   |
| DN150 | φ 285 | φ 240  | 8    | 22   |
| DN200 | φ 340 | φ 295  | 12   | 22   |
| DN250 | φ 405 | φ 355  | 12   | 26   |

高温型:



## 5 安装

### 5.1 安装前准备

请注意以下事项，以确保仪表能正确安装：

- 请确保在过程连接的正下方没有任何干扰体存在！否则将导致测量错误！
- 请预留足够的安装空间！
- 请避免对信号转换器的强烈日照，如有必要，请安装防护罩！
- 请避免强烈震动的安装场合！
- 可以在同一容器上安装多台雷达物位计！
- 为确保快速、便利及安全地安装本仪表，请遵照以下的安装指导！

### 5.2 安装指导

为避免测量错误及仪表故障，请遵照以下注意事项！

### 5.3 基本要求

天线发射微波脉冲时，都有一定发射角。从螺纹或法兰下边缘到被测介质表面之间，微波发射角所辐射的区域内，不得有障碍物。因此安装时应尽可能避开罐内设施，如：人梯、限位开关、加热设备、支架等。必要时，须在空罐时进行“虚假回波学习”。另外须注意微波发射角度辐射区域不得与加料料流相交。安装仪表时还要注意：最高料位不得进入仪表的测量盲区，仪表距罐壁必须保持一定的距离，仪表的安装尽可能使天线的发射方向与被测介质表面垂直。安装在防爆区域内的仪表必须遵守国家防爆危险区的安装规定。防爆型仪表的外壳采用的是压铸铝材质。防爆型仪表安装在有防爆要求的场合时，仪表必须接大地。

## 5.4 推荐的安装位置

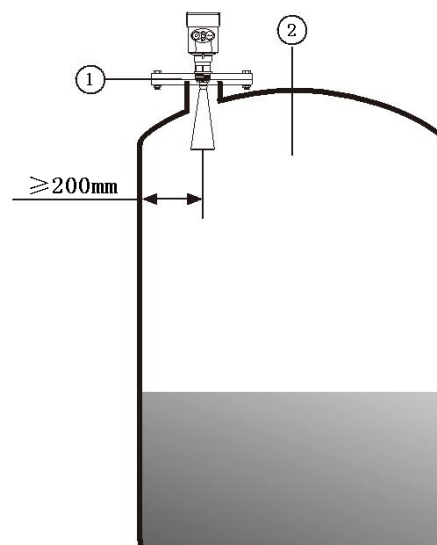
### 拱/圆顶罐

安装在直径的 1/4 处或 1/6 处

注：距离罐壁最小保持 200mm 的水平距离

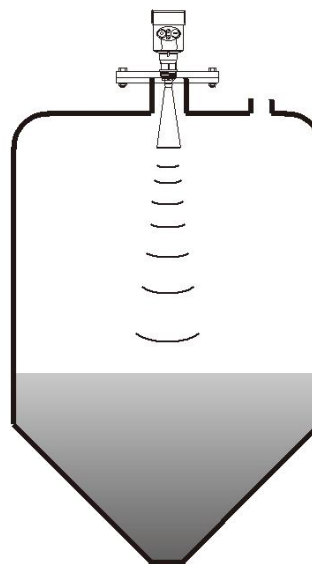
注：①基准面

②容器中央或对称轴



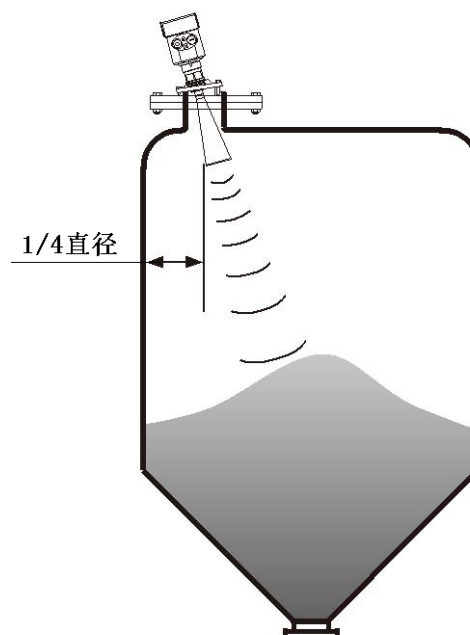
### 锥底罐

对于锥型容器，且平面罐顶，仪表的最佳安装位置是罐顶正中间，这样可以保证测量到容器底部。



### 有堆料的储罐

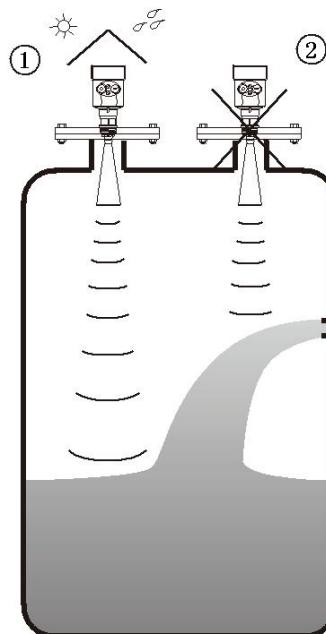
由于倾斜的固体表面会造成回波衰减，甚至丢失信号的问题，天线要垂直对准料面，若料面不平，堆角大推荐使用万向法兰，来调整喇叭角度，使喇叭尽量对准料面。



## 5.5 典型的安装错误

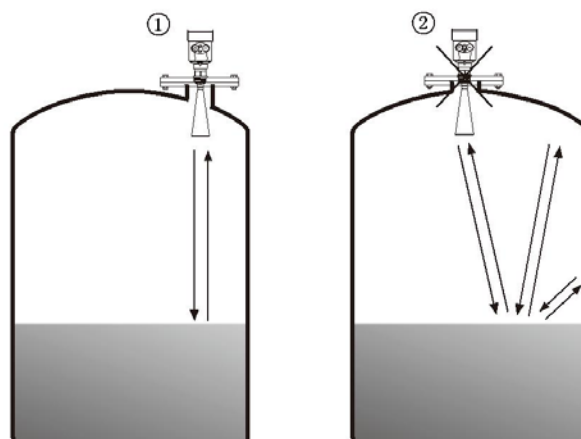
说明：请务必避开入料料流的上方，如果入料能直接接触天线或进入天线正下方的区域，将导致测量错误。同时注意，室外安装时应采取遮阳、防雨措施。

- ①正确
- ②错误



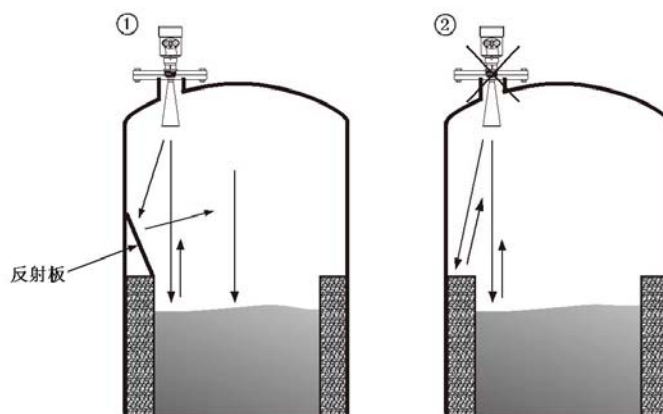
说明：仪表被安装在拱形或圆形罐顶，会造成多次反射回波，在安装时尽可能避免。

- ①正确
- ②错误



说明：当罐中有障碍物影响测量时，要加装反射板才能正常测量。反射板可以把障碍信号折射走。必要时进行“虚假回波学习”。

- ①正确
- ②错误





## 5.6 对于液体测量的特别推荐

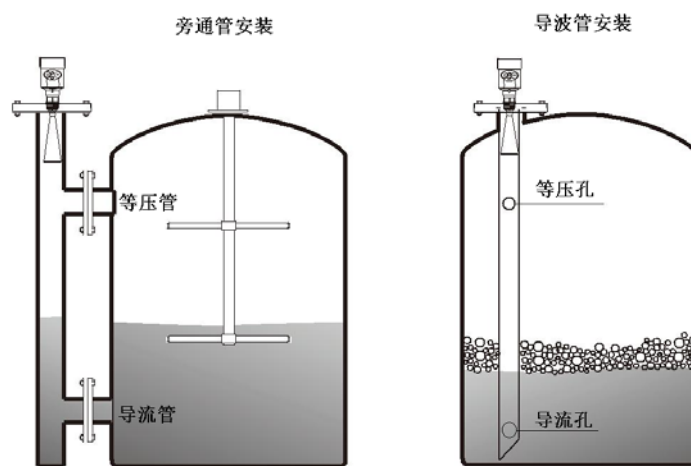
### 导波管或旁通管中的测量

使用导波管或旁通管安装，可以避免容器内障碍物、泡沫、液体表面波动大对测量的影响。

对于以下场合，推荐使用导波管或旁通管

- 有导电性的泡沫存在
- 液面波动剧烈
- 安装位置处有太多障碍物存在
- 测量内浮顶罐中的液体（如石油化工业种的某些介质）
- 介电常数过小的介质

注：粘稠的介质不能用导波管或旁通管来进行测量

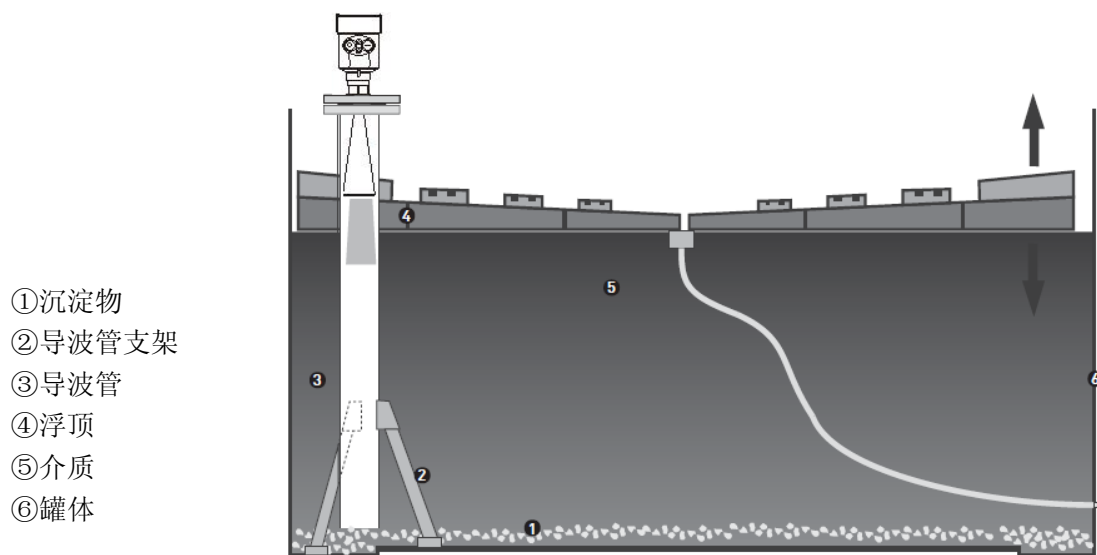


对导波管或旁通管的要求

- 导波管或旁通管必须为导体
- 导波管或旁通管的内径不得小于 50mm
- 导波管或旁通管必须竖直
- 导波管或旁通管须内壁光滑，避免大的焊缝和裂缝，粗糙度必须优于  $\pm 0.1 \text{ mm}$
- 导波管或旁通管内径不允许突变，如有突变需小于 1 mm
- 导波管底部必须开口
- 导波管安装时须在液位可能到达的最高处以上开一个等压孔，等压孔直径(5~10) mm
- 当罐内有多种混合液体介质时，多个导流孔/管有利于液体在罐内和管中自由流动
- 当罐内有多种混合液体介质时，多个导流孔/管的间距须小于最小分层厚
- 旁通管安装时顶部等压管位置需高于罐内液体可能到达的最高处
- 旁通管安装时底部导流管位置需低于罐内液位可能到达的最低处。

## 浮顶罐或内浮顶罐中的测量

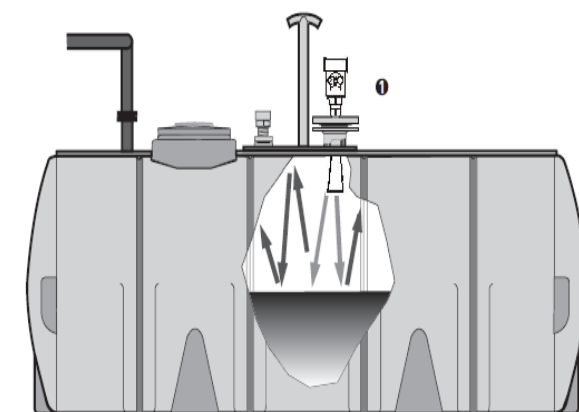
如需测量浮顶罐或内浮顶罐中的液位，请将仪表安装于导波管中。



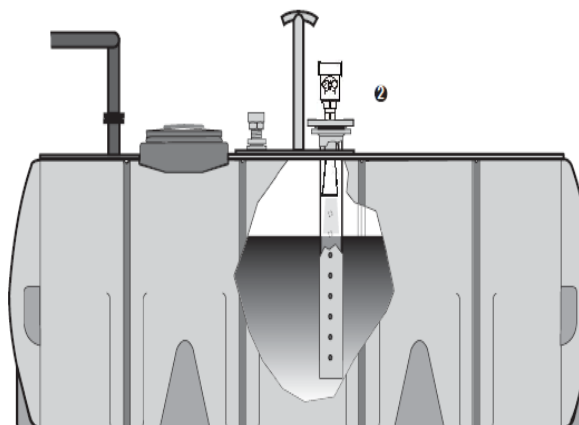
## 卧罐中的测量

如需测量卧罐中的液位，请将仪表安装于导波管中。

①如在卧罐中，被测介质的相对介电常数较高，且不使用导波管时；请避免将本产品安装于卧罐的中心位置，否则多重反射所引起的干扰将影响正常测量。

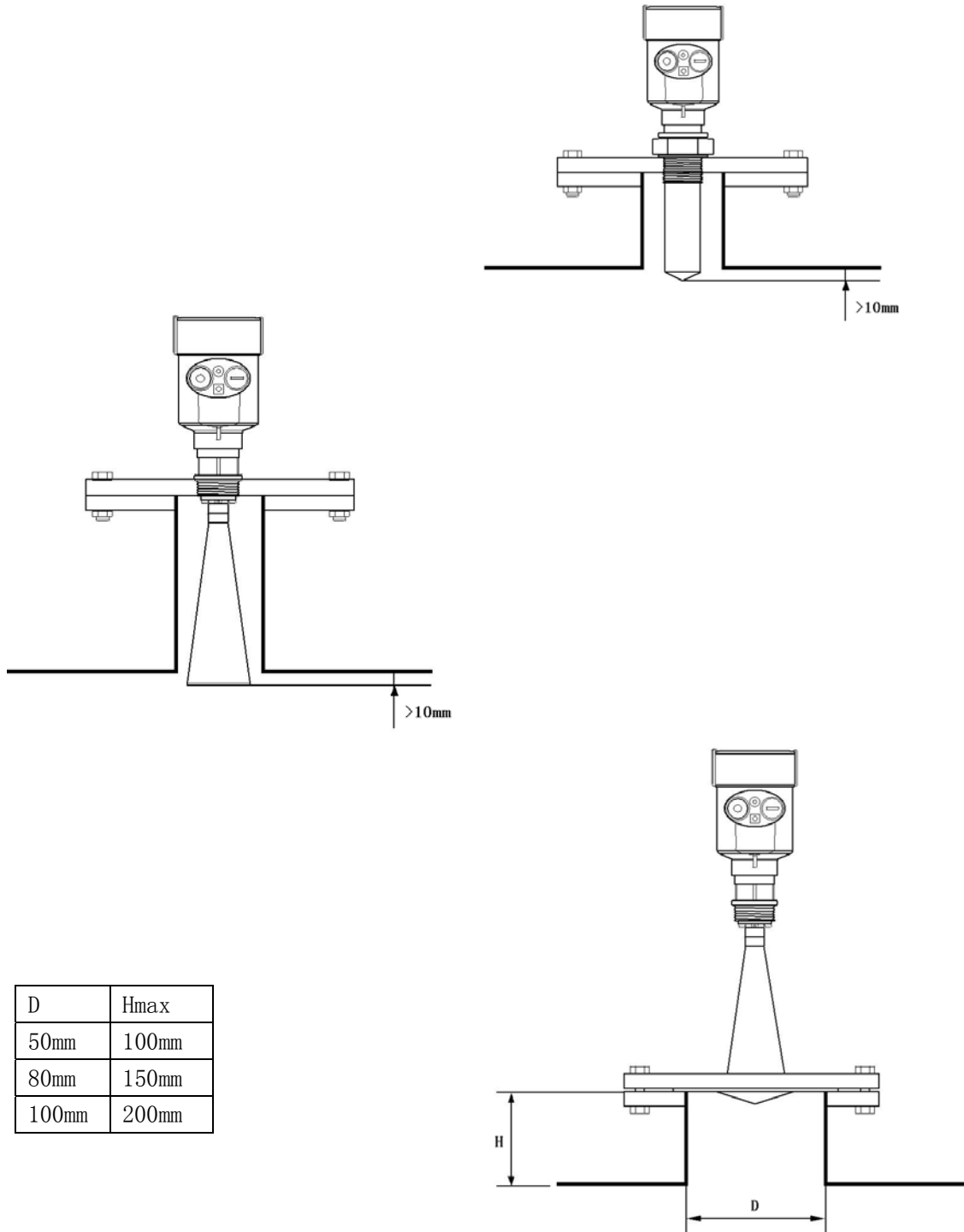


②安装于卧罐中的导波管内可确保正确测量



## 5.7 容器的接管高度

接管高度要求： 必须保证天线末端伸入到罐里至少 10mm 的距离



## 5.8 过程连接的安装

法兰安装所需工具

- 垫片 (请自备)
- 扳手 (请自备)

螺纹安装所需工具

- G1½A 1½NPT 螺纹连接的垫片 (请自备)
- 50 mm / 2" 扳手 (请自备)

- 螺栓（请自备）

## 6 电气安装

### 6.1 安全指导

- 所有的电气连接工作必须在断电的条件下进行，请注意遵循仪表铭牌上的指导！
- 请遵守当地电气安装规程的要求！
- 请遵守当地对人员健康和安全的规程要求，所有对仪表电气部件的操作必须由经过正规培训的专业人员完成！
- 请检查仪表的铭牌以确保提供的产品规格符合您的要求。请确保所供电源电压与仪表铭牌上的要求一致！

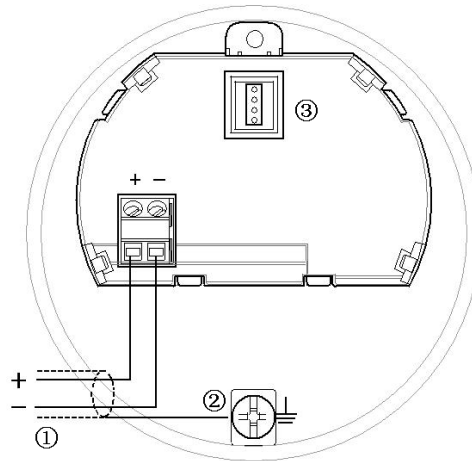
### 6.2 电缆选择

|                              |  |
|------------------------------|--|
| 一般介绍                         | <ul style="list-style-type: none"> <li>• 电缆外径：5…9mm (M20×1.5)（确保电缆入口密封）</li> <li>• 电缆外径：3.5mm…8.7mm (½NPT)（确保电缆入口密封）</li> <li>• 接线一般采用两芯或四芯的电缆</li> <li>• 如存在电磁干扰，建议使用带屏蔽层的电缆线</li> </ul>                  |
| (4~20) mA/HART（两线制）<br>电缆线要求 | <ul style="list-style-type: none"> <li>• 供电电源和输出电流信号共用一根的两芯电缆线</li> <li>• 具体供电电压范围参见仪表铭牌上的技术数据</li> <li>• 对于本安型须在供电电源与仪表之间加一个安全栅</li> </ul>  |
| (4~20) mA/HART（四线制）<br>电缆线要求 | <ul style="list-style-type: none"> <li>• 供电电源和电流信号分开，各自分别使用一根两芯电缆线</li> <li>• 具体供电电压范围参见仪表铭牌上的技术数据</li> </ul>  |
| RS485/Modbus<br>电缆要求         | <ul style="list-style-type: none"> <li>• 供电电源和RS485/Modbus 信号线各自分别使用一根两芯和三芯电缆线</li> <li>• 具体供电电压范围参见仪表铭牌上的技术数据</li> </ul>  |
| 带屏蔽层的电缆线                     | <ul style="list-style-type: none"> <li>• 带屏蔽层的电缆线两端均应接地</li> <li>• 在传感器内部，屏蔽必须直接连接内部接地端子上</li> <li>• 外壳上的接地端子必须接大地</li> <li>• 如有接地电流，屏蔽电缆线原理仪表一侧的屏蔽端必须通过一个陶瓷电容（如：1nF/1500V）接地，以起到隔直和旁路高频干扰信号的作用</li> </ul> |

### 6.3 电气安装

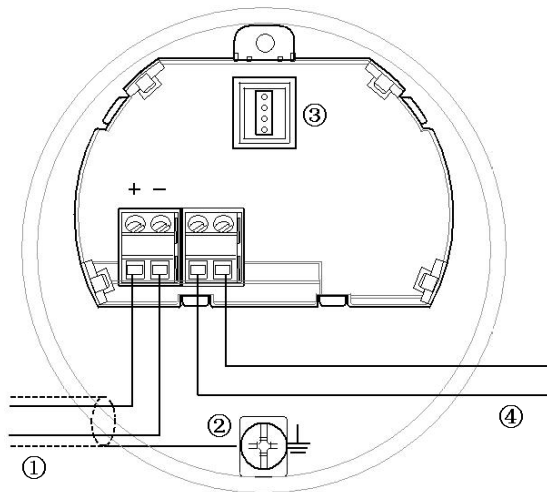
两线制接线图如下：

- ①电源线和信号线
- ②内部接地端子
- ③显示调节接线端子



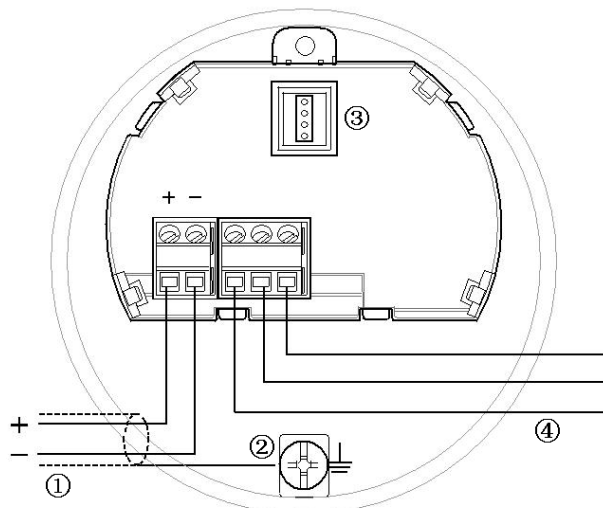
四线制接线图如下：

- ①电源线
- ②内部接地端子
- ③显示调节接线端子
- ④信号线



RS485/Modbus 接线图如下：

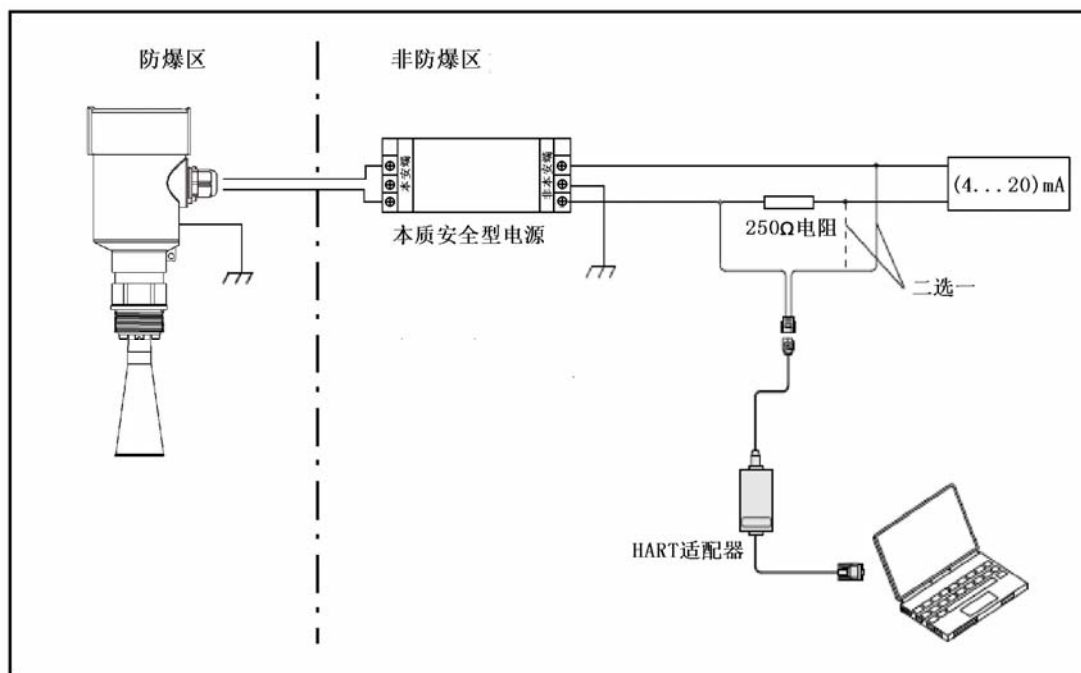
- ①电源线
- ②内部接地端子
- ③显示调节接线端子
- ④信号线



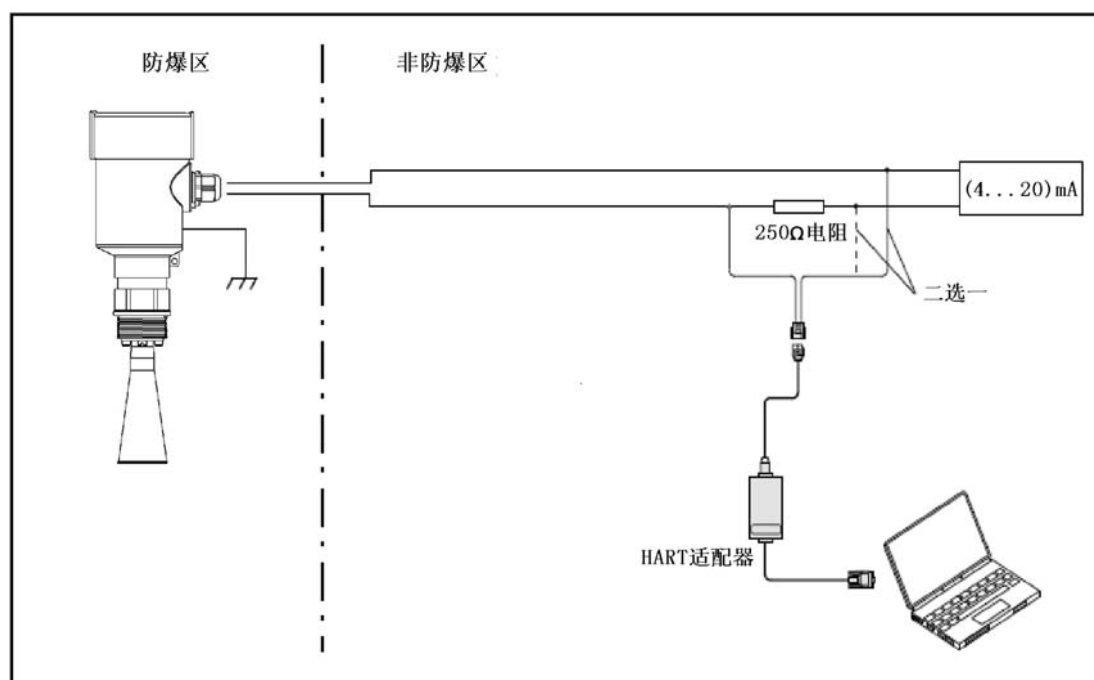
## 6.4 防爆区连接

本产品的防爆形式为本质安全型和隔爆型。防爆型仪表采用铝质外壳，电子部件采用胶封结构，从而确保电路发生故障时产生的火花不会泄放出来。

### 本安型防爆接线 (Exia II CT6)

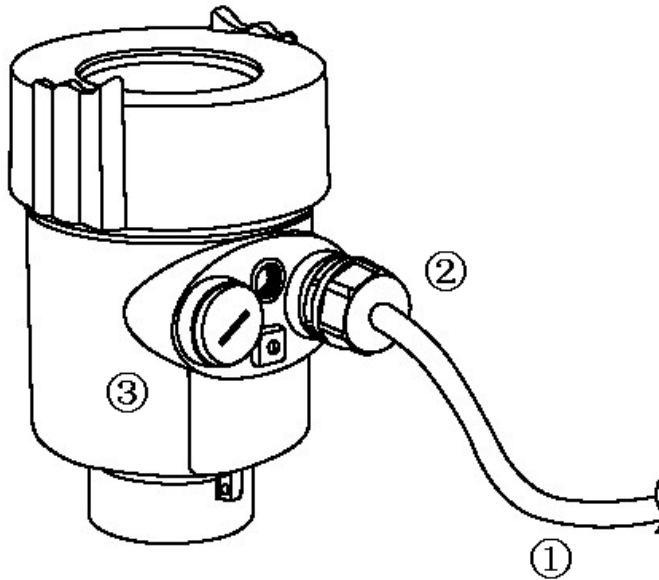


### 隔爆型防爆接线 (Exd II CT6)



## 7 防护等级

本仪表完全满足防护等级 IP66/67 的要求，请确保电缆密封头的防水性。如下图：



如何确保安装满足 IP67 的要求：

- 请确保密封头未受损
- 请确保电缆未受损
- 请确保所使用的电缆符合电气连接规范的要求
- 在进入电气接口前，将电缆向下弯曲，以确保水不会流入壳体，见①
- 请拧紧电缆密封头，见②
- 请将未使用的电气接口用盲堵堵紧，见③

## 8 仪表调试

建议在空罐的情况下进行仪表的调试。

### 8.1 调试方法

仪表有三种调试方法：

- 1、显示/按键调试
- 2、上位机调试
- 3、HART 手持编程器调试

#### 1、显示/按键调试

通过显示屏幕上的 4 个按键对仪表进行调试。调试后，一般就只用于显示，透过玻璃视窗可以非常清楚地读出测量值。

① 液晶显示

② 按键

[ OK ] 键

-进入编程状态

-确认编程项

-确认参数修改

[ ▲ ] 键

-修改参数值

快捷键

[ BK ] 键显示回波曲线

[ ↻ ] 键

-选择编程项

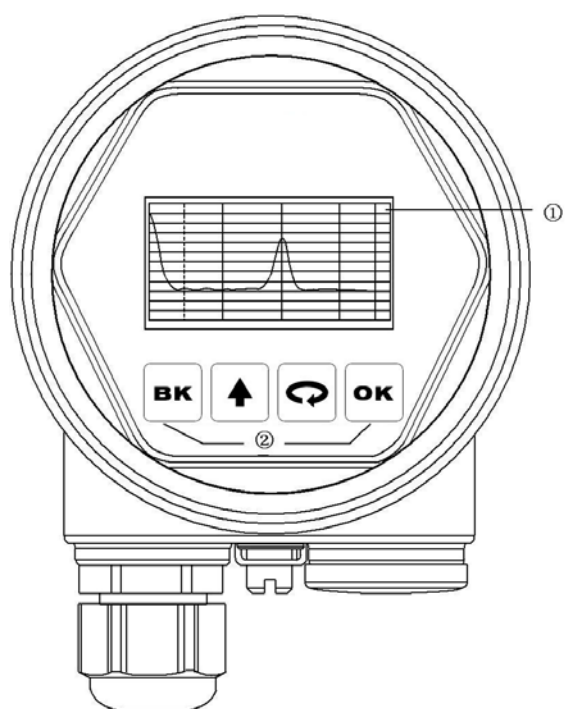
-选择编辑参数位

-参数项内容显示

[ BK ] 键

-退出编程状态

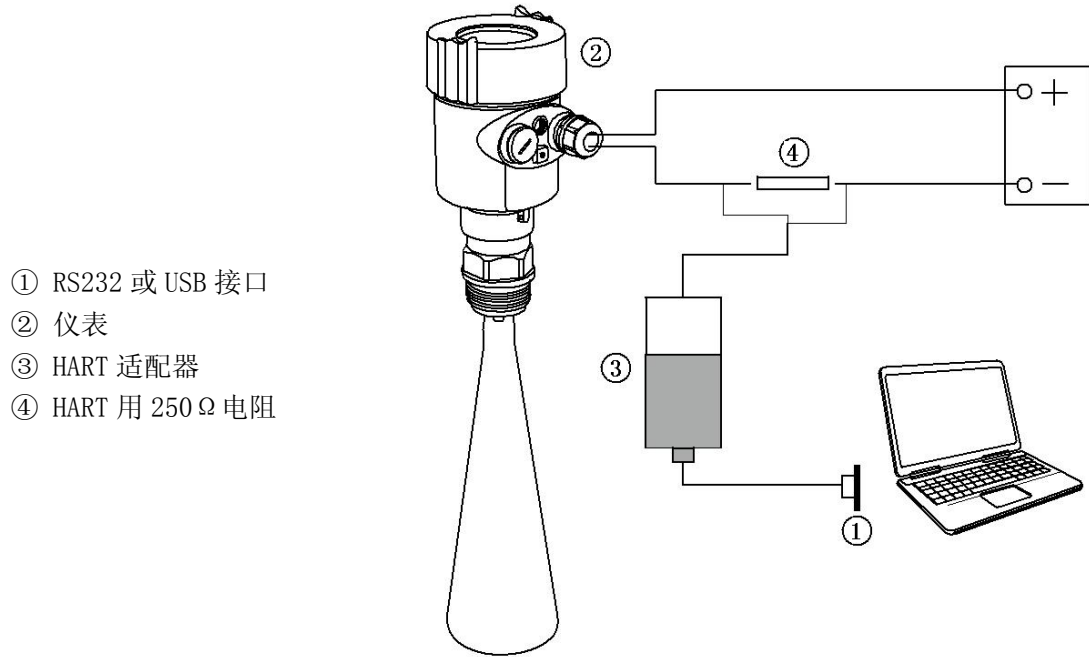
-退至上一级菜单





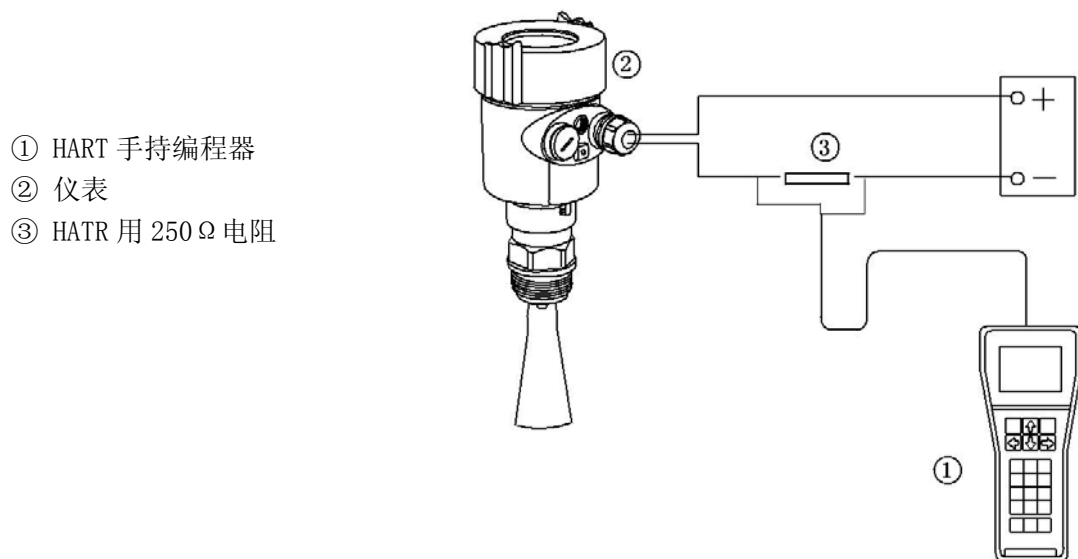
## 2、上位机调试

通过 HART 与上位机相连  
也可通过 I<sup>2</sup>C 与上位机相连



## 3、通用 HART 手持编程器调试

可用 HART 手持编程器编程进行调试



## 9 订货参数表

为帮助您尽快选择合适的产品，请您提供以下信息。  
只需将此表格传真给我们，我们将于 24 小时内与您联系。

### 应用要求

|         |                                      |   |  |
|---------|--------------------------------------|---|--|
| 防爆认证    | <input type="checkbox"/> 标准型（非防爆）    | <input type="checkbox"/> 本安型（Exia II CT6） | <input type="checkbox"/> 隔爆型（Exd II BT4） |
| 计量认证    | <input type="checkbox"/> 是           | <input type="checkbox"/> 否                |  |
| 电源      | <input type="checkbox"/> DC 24V(两线制) | <input type="checkbox"/> DC 24V(四线制)      | <input type="checkbox"/> AC 220V         |
| 输出      | <input type="checkbox"/> 4...20mA    | <input type="checkbox"/> HART             | <input type="checkbox"/> RS485/Modbus    |
| 表头显示及按键 | <input type="checkbox"/> 带           | <input type="checkbox"/> 不带               | <input type="checkbox"/> 只带显示            |
| 过程连接    | <input type="checkbox"/> 螺纹          | <input type="checkbox"/> 法兰               | <input type="checkbox"/> 其他：             |
| 过程连接材质  | <input type="checkbox"/> 304SS       | <input type="checkbox"/> 316L             | <input type="checkbox"/> PTFE            |
| 其他要求    |                                      |   |  |

### 工况参数

|        |   |                             |                                  |
|--------|---|-----------------------------|----------------------------------|
| 用途     | <input type="checkbox"/> 过程监测   | <input type="checkbox"/> 计量 |                                  |
| 量程     |   |                             |                                  |
| 被测介质名称 |   |                             |                                  |
| 介电常数   |   |                             |                                  |
| 被测介质性质 | <input type="checkbox"/> 固体<br><input type="checkbox"/> 块状 <input type="checkbox"/> 颗粒 <input type="checkbox"/> 粉尘 <input type="checkbox"/> 挂料 <input type="checkbox"/> 易燃易爆  |                             |                                  |
|        | <input type="checkbox"/> 液体<br><input type="checkbox"/> 腐蚀 <input type="checkbox"/> 搅拌 <input type="checkbox"/> 挥发 <input type="checkbox"/> 蒸汽 <input type="checkbox"/> 泡沫<br><input type="checkbox"/> 波动 <input type="checkbox"/> 漩涡 <input type="checkbox"/> 结晶 <input type="checkbox"/> 粘稠 <input type="checkbox"/> 易燃易爆 |                             |                                  |
| 操作压力   |   |                             |                                  |
| 公称压力等级 |   |                             |                                  |
| 介质温度   |   |                             |                                  |
| 环境温度   |   |                             |                                  |
| 容器参数   | <input type="checkbox"/> 平顶 <input type="checkbox"/> 拱顶 <input type="checkbox"/> 锥顶 <input type="checkbox"/> 敞口 <input type="checkbox"/> 平底 <input type="checkbox"/> 锥底 <input type="checkbox"/> 卧罐   |                             |                                  |
|        | <input type="checkbox"/> 水泥罐 <input type="checkbox"/> 金属罐   | 罐高度                         | 罐直径：                             |
| 安装方式   | <input type="checkbox"/> 顶装   | <input type="checkbox"/> 侧装 | <input type="checkbox"/> 导波管/旁通管 |
| 法兰接管   | 内径： mm  | 高度： mm                      | 罐顶厚度： mm                         |
| 其他特殊工况 |   |                             |                                  |

### 联系方式

|        |  |
|--------|--|
| 公司名称   |  |
| 联系人    |  |
| 电话     |  |
| 传真     |  |
| E-mail |  |

科技创新

成果共享

您的满意

我的追求

公司名称：成都聚飞科技有限责任公司  
公司地址：成都市锦江区翠柳湾支路199号  
电话：028-81706020 13880884433  
网址：<http://www.scjufei.com>