

EE371

紧凑型露点温度变送器及报警器

在空气压缩干燥设备（CDA）、塑料切粒干燥系统，以及其它各类工业干燥设备中，精确测量露点温度已经变得非常重要。EE371系列露点温度变送器是一款专为上述工业领域测量低湿露点温度而开发的紧凑型露点温度变送器。

EE371系列变送器使用E+E公司创新研发的HMC01型高分子薄膜湿敏电容元件，配以低湿自动校准程序。EE371的露点测量范围为-60...60，并保持 ± 2 的测量精度。由于采用高分子薄膜电容型敏感元件，因此低湿测量响应时间短，耐高湿能力强，反复交变的高湿环境不会损坏变送器的测量元件。用户选型时，可以选择露点温度、霜点温度和ppm体积浓度三个参数中的任意两个参数进行输出。同时，输出信号既可以选择4-20mA标准信号，也可以选择继电器接点信号。通过RS232接口，用户还可以对EE371进行组态设置，紧凑的小型化铝合金外壳，更便于与现场安装，并能按用户要求，配置显示模块，以适应工业现场的不同要求。



自动校准

在室温条件下，范围为-60...-20的露点温度对应的相对湿度值为0.08...5.37%RH。利用传统的电容测量法测量如此低的湿度值几乎是不可能的，而EE371系列利用特殊的内部加热冷却自动校准程序，确保即使在露点温度很低的情况下依然能保持高精度的测量结果。

输出

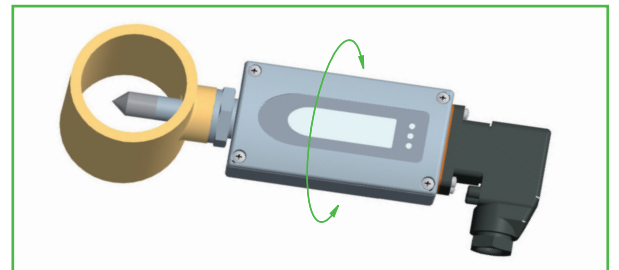
T型：双通道模拟输出，可在露点温度，霜点温度或体积浓度ppm中选择任意两个参数输出。
 S型：两个继电器的输出接点用于控制和报警。发光二极管能指示报警状态。使用组态软件（选项）可以调整和设定露点 / 霜点温度的报警点和回差值。

组态软件

组态软件可以对模拟信号类型、继电器报警类型、输出接点动作值进行组态设定，同时，也能方便地对变送器进行调整和校验。

安装螺纹接口

变送器的螺纹接口能调节变送器转向任意安装角度，以确保显示模块和电缆出线朝向最佳的位置。



典型应用

- 压缩空气系统控制（CDA）
- 冷冻式干燥机
- 吸附式干燥机
- 塑料干燥机

特点

- 测量范围 -60...60
- 测量精度 ± 2 Td
- 两路 Td/Tf 报警输出
- 自动校准
- 最高耐压 100 公斤

技术数据

测量值

露点 (Td)

敏感元件

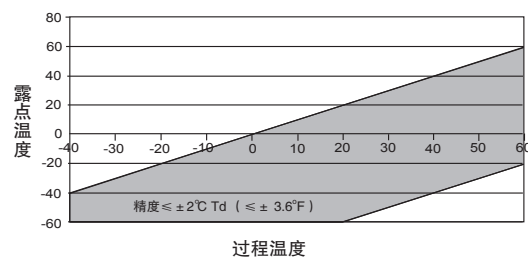
HMC01

测量范围 EE371

-60...60 Td

精度

可溯源至NIST, PTB, BEV...管理的国际标准

响应时间 t_{90}

80秒	-20 Td	-40 Td
10秒	-40 Td	-20 Td

体积浓度

测量范围 EE371

20...200,000ppm

精度 (20 , 1013mbar)

5ppm + 读数的9%

输出

EE371 - T 双通道模拟信号输出

0 - 1V / 0 - 5V / 0 - 10V¹⁾ -1mA < I_L < 1mA

可自由选择 Td, Tf, Wv 输出

4 - 20mA / 0 - 20mA R_L < 500 Ohm¹⁾

EE371 - S 报警输出

双触点继电器 (常开) 30V DC 0.6A / 35V AC 0.3A

概述

供电电源

10...30V DC

电流消耗 24V DC

电压输出: typ. 40mA / 自校准时: 100mA

电流输出: typ. 80mA / 自校准时: 140mA

压力范围

0...20bar / 0...100bar

对系统软件的要求

WINDOWS 2000 或以后版本, 串口

串型接口

RS232C

外壳/防护等级

Al Si 9 Cu 3 / IP65

电路连接

7孔工业插头: DIN VDE 0627 / IEC 61984

电缆横截面: 0.25 - 1 mm²

电缆连接: PG 11

敏感元件保护

不锈钢烧结过滤器

工作温度范围

探头: -40...70

电子元件: -40...60

带显示器: -20...50

储存温度范围

-40...60

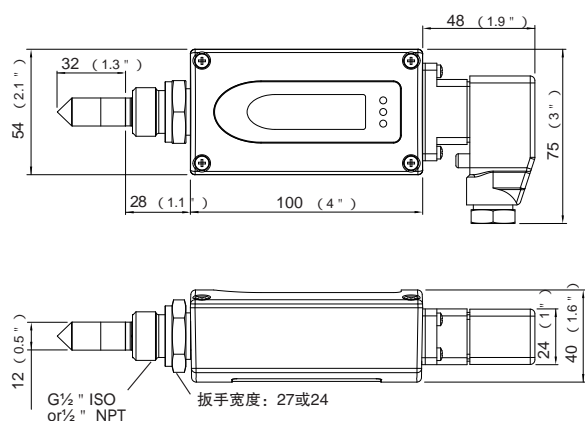
电磁兼容标准

EN61326-1	EN61326-2-3	ICES-003 B级
工业环境		FCC Part15 B级



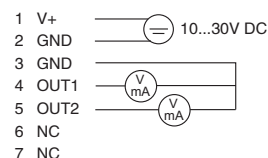
1) 最小供电电压 15V DC

安装尺寸 (mm)



电路连接图

模拟输出



继电器输出



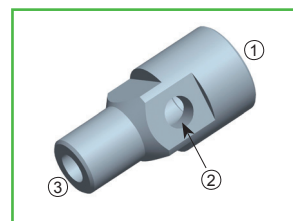
基本采样接头

为便于现场测量安装，EE371 可选配一个基本的采样接头。该接头具有三个接口，如右图。接口1用于连接EE371；接口2、3用于连接气路管线，构成测量气流回路。

压力范围：0...64bar

1=G¹/₂" ISO或¹/₂" NPT

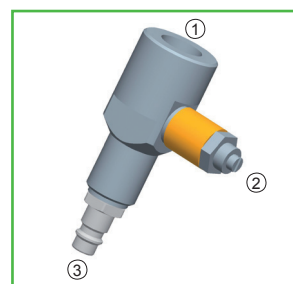
2/3=G¹/₄" ISO或¹/₄" NPT



带快装接口的采样接头（最高耐压 10 公斤）

该采样接头专为快速连接实验室和现场的压缩空气气源管路而设计，具有三个接口，如右图。接口1为G¹/₂" ISO内螺纹接口，用于连接EE371；接口2为带螺丝调节气流速度的排空口；接口3为快装接口，用于快速连接被测气体的输送管线或采样管线。

压力范围：0...10 bar



订货向导

		EE371 -	EE371 -
硬件配置			
型号	变送器 报警器	T	S
压力范围	最高 20bar 最高 100bar	E I	E I
耐压接头	¹ / ₂ " 外螺纹接头 ¹ / ₂ " NPT 接头	HA03 HA07	HA03 HA07
显示	否 是	D08	D08
软件配置			
输出 / 继电器参数	露点温度 Td[] (C) 霜点温度 Tf[] (D) 体积浓度 Wv[ppm] (P)	输出 / 继电器 1 输出 / 继电器 2	参照 (C, D, P) 选择 参照 (C, D, P) 选择
输出信号类型	0-1V 0-5V 0-10V 0-20mA 4-20mA	1 2 3 5 6	
单位	公制 T / Td / Tf 非公制	E01	E01
Td / Tf 输出对应范围 (°C 或 °F)	-40...60 (Td/Tf02) -10...50 (Td/Tf03)	-80...20 (Td/Tf63) -60...20 (Td/Tf65)	其它 Td / Tf 范围 参见 P167 温度输出 参照 (Tdx / Tfxx) 选择
ppm 范围 Wv	0...100ppm (X01) 0...500ppm (X02) 0...1000ppm (X03)	其它测量范围：	参照 (X01/X02/ X03) 选择
报警输出设置	标准配置 CC： R1：-40 H1：2 其它设置点： 继电器 1： 回差值 1：	R2：-35 H2：2 继电器 2： 回差值 2：	SP

附件

- 带快装接口的采样接头 (HA050102)
- 基本采样接头ISO (HA050103)
- 基本采样接头NPT (HA050105)
- 不锈钢烧结过滤器 (HA010103)
- 显示模块 (D08)
- 产品组态适配器 EE-PCA
- 产品组态软件 EE-PCS (免费下载网址www.epluse.com/configurator)

订货示例

EE371-TEHA07D08/CD2-Td/Tf03

型号：	变送器	输出 1：	露点温度
压力范围：	最高 20bar	输出 2：	霜点温度
耐压接头：	¹ / ₂ " NPT 接头	输出信号：	0-5V
显示：	是	单位：	公制
		输出范围：	-10...50