

# EE355 系列

可低至-60 °C 测量的OEM露点变送器

EE355系列是一款露点温度测量范围最低可达-60°C的紧凑型露点变送器。在干燥过程、压缩空气管道等许多工业应用中，精确监控露点温度十分重要，EE355系列多功能低湿露点变送器为实现这个目的提供了解决方案。变送器内部有自动校准程序，露点测量精度在-60...+60°C的测量范围内保持在±2°C以内。

变送器提供模拟信号和数字信号两种输出方式，可在露点、霜点或体积浓度ppm中任意选择两个参数输出。产品外型设计简单小巧，配备了坚固耐用的不锈钢外壳。

用户可以通过Modbus-USB转换器（可选配）和专业的组态配置软件，对变送器进行参数选择和量程设置。

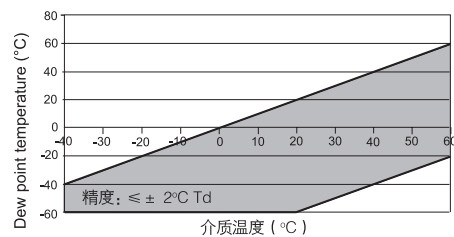


## 技术数据

### 测量值

露点  
 测量范围  
 精度<sup>1)</sup>

-60...60 °C Td (-76...140 °F Td)



响应时间  $t_{90}$  < 5 min -20 °C Td (- 4 °F Td) → -60 °C Td (- 76 °F Td)  
 <15 sec -60 °C Td (-76 °F Td) → -20 °C Td (- 4 °F Td)

体积浓度 (ppm)  
 测量范围 20...200,000 ppm  
 精度 20 °C (68 °F) and 1013mbar 5 ppm + 测量值的9%

### 输出

模拟输出 (输出信号类型和量程可选) 4 - 20 mA (3线制) RL < 500 Ohm  
 最大量程范围 -100...80 °C Td (-148...176 °F Td)  
 模拟输出分辨率 2  $\mu\text{A}$   
 数字接口 MODBUS RTU (一站最多32个单元)  
 温度特性  $\pm 5\text{ppm}/^\circ\text{C}$  (20°C时)

### 概述

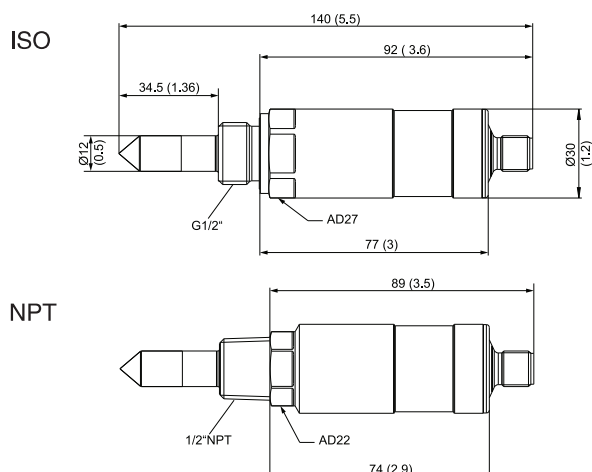
供电电源 18...28 V DC  
 电流消耗 (在24V DC时) <20 mA + 负载电流 /  
 带自动校准: 100 mA + 负载电流  
 压力范围 0...80 bar  
 外壳/防护等级 不锈钢 AISI 316L / IP65  
 电路连接<sup>2)</sup> M12x1 5针插头  
 敏感元件保护 不锈钢烧结过滤器  
 温度/湿度工作范围 -40...70 °C (-40...158 °F) / 0...100 % RH  
 储存温度范围 -40...60 °C (-40...140 °F)  
 电磁兼容标准 EN61326-1 EN61326-2-3 工业环境  
 FCC Part 15 ICES-003 B级



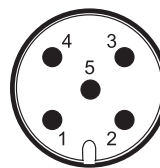
1) 精度的描述考虑了工厂校准时两倍标准误差所导致的不确定性，精度计算依据 EA-4/02 和 GUM 标准 (测量不确定度说明向导)。

2) 配套接头包含在标准供货范围内。

## 安装尺寸 (mm)



## 电路连接图

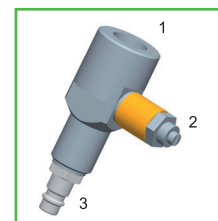


## 插头

- 1...V+
- 2...Analog output 4–20mA
- 3...GND
- 4...RS485 A
- 5...RS485 B

## 带快装接口的采样接头

该采样接头专为快速连接实验室和现场的压缩空气气源管路而设计，具有三个接口，如右图。接口1为G1/2" ISO内螺纹接口；接口2为带螺丝调节气流速度的排空口；接口3为快装接口，用于快速连接被测气体的输送管线或采样管线。压力范围：0...10 bar (0...145 psi)。



- 1 = G 1/2 " ISO
- 2 = 快装接口
- 3 = 排气螺丝

## 订货向导

|        |   | EE355-                            |     |
|--------|---|-----------------------------------|-----|
| 耐压螺纹接口 | G1/2" 螺纹<br>1/2" NPT 螺纹   | PA1                               | PA2 |
| 软件配置   |   |                                   |     |
| 输出物理参数 | 露点温度 Td [°C]<br>霜点温度 Tf [°C] 当露点温度低于 0 °C 时，输出为霜点<br>露点温度 Td [°F]<br>霜点温度 Tf [°F] 当露点温度低于 32°F 时，输出为霜点<br>体积浓度 Wv [ppm] | 无<br>MA65<br>MA53<br>MA66<br>MA75 |     |
| 输出量程   | 量程下限 -60<br>值<br>量程上限 60<br>值   | 无<br>SAL 值<br>无<br>SAH 值          |     |
| 测量值单位  | 公制 [°C]<br>非公制 [°F]   | 无<br>U2                           |     |

## 量程范围

| 露点/霜点 (in °C or °F) |           |     |          | 体积浓度 |           |     |          |     |            |
|---------------------|-----------|-----|----------|------|-----------|-----|----------|-----|------------|
| 002                 | -40...60  | 063 | -80...20 | 083  | -40...140 | 001 | 0...100  | 004 | 0...10000  |
| 003                 | -10...50  | 064 | -60...60 | 141  | -100...20 | 002 | 0...500  | 011 | 0...100000 |
| 010                 | -20...120 | 065 | -60...20 |      |           | 003 | 0...1000 |     |            |

## 供货标准

EE355变送器本体  
客户自组装M12配套接头  
操作手册-快速指南  
产品检测报告符合DIN EN10204-3.1标准

耐压螺纹接口：  
输出参数：  
输出量程：  
测量值单位：

## 订货示例

EE355-PA1SAH20  
G1/2" 螺纹  
露点 Td [°C]  
4–20 mA = -60...20 °C Td  
公制 [°C]

## 附件

|                          |          |                 |          |
|--------------------------|----------|-----------------|----------|
| 5针带端子线的连接电缆-含1个M12插座1.5m | HA010819 | 快速连接器取样单元 G1/2" | HA050102 |
| 5针带端子线的连接电缆-含1个M12插座5m   | HA010820 | 带排气螺丝的取样单元 NPT  | HA050107 |
| 5针带端子线的连接电缆-含1个M12插座10m  | HA010821 | 常压露点取样单元 G1/2"  | HA050106 |
| EE35x Modbus - USB转换器    | HA011013 | 基本取样单元 G1/2"    | HA050103 |
| 不锈钢烧结过滤器                 | HA010103 | 基本取样单元 NPT      | HA050105 |