

## Elcometer 106/6 混凝土涂层附着力测试仪

Elcometer 106/6 附着力测试仪特别为测试混凝土上的涂层而设计。

Elcometer 106/6与 Elcometer 106 附着力测试仪操作方法类似，使用的是50mm (2") 直径的锻模，测试混凝土上的涂层。

Elcometer 106/6是完全便携的，并供应在一个手提箱-使其成为理想的现场测试。



标准:

ASTM D 7234, BS 1881-207, DIN 1048-2, EN 1542, EN 12636

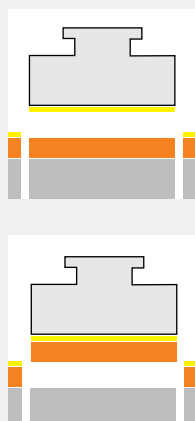
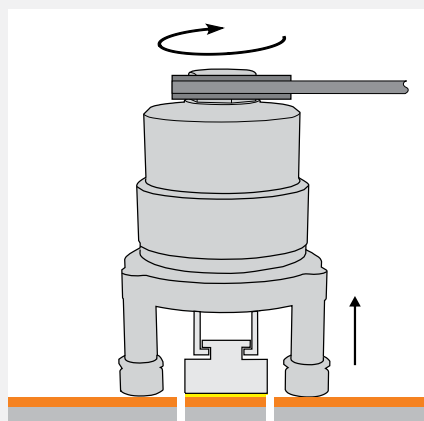
### 技术规格

部件编号	产品描述	证书
F106----6	Elcometer 106 混凝土涂层附着力测试仪——范围 6	○
范围	0 - 3.5MPa (N/mm <sup>2</sup> ) 0 - 500psi	
尺寸	105 x 210mm (4 x 8")	
套装毛重	5.7kg (12.6lb)	
包装清单	Elcometer 106/6混凝土涂层附着力测试仪主机, 5 x 50mm (2") 锻模, 支撑环, Araldite 胶, 棘轮扳手, 手提箱和操作手册	

### 附件

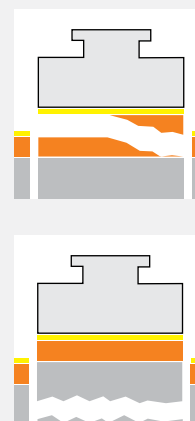
T10618570	备用锻模,直径50mm (2") (5个装)	T99912906	Araldite标准两部分环氧粘合剂, 2 x 15ml软管
KT001910P122	切割工具, 用于 50mm (2") 直径的锻模		

### 混凝土涂层附着力测试



脱胶

涂层脱落



部分涂层脱落

混凝土脱落

○ 可选择提供校准证书。