

操作手册

Operation Manual



19270 手腕带/防静电鞋综合测试仪

Combo Tester X3 with Dual Foot Plate

型号: 19270

品牌: DESCO

产地: 美国

1. 设备描述

根据 ANSI/ESD S20.20 标准，员工的接地措施必须每天检测。19270 可以检测员工配戴手腕带和防静电鞋的接地阻值是否在合格范围，详细规定可在 ESD 防静电手册 TR20.20 中查询。

销售货号 19270，标配以下：

- | | |
|------------------------------------|----------|
| ◇ 测试表(已安装在背板上) | 货号：19275 |
| ◇ 不锈钢脚踏板(左/右脚分离) | 货号：19273 |
| ◇ 9-12VDC 通用电源适配器(100-240VAC 输入电源) | 货号：19262 |
| ◇ 接地线 | 货号：19274 |
| ◇ 测试表和脚踏板连接缆线 | 货号：62103 |
| ◇ 出厂校正证书 | |
| ◇ 操作说明书 | |

选配：

- ◇ 50755：红外感应握柄，可穿戴手套和指套测试
- ◇ 19272：重型支架，测试表和脚踏板可固定在支架上
- ◇ 50424：校准器，用于现场校准

注：销售货号 19271=19270+19272

产品特性：

- ◇ 同时测试人体通过手腕带，左鞋，右鞋接地是否合格
- ◇ 可以测试单线手腕带和双线手腕带
- ◇ 可以选择只测试手腕带或防静电鞋
- ◇ 测试耗时短，迅速显示手腕带、左/右鞋测试结果
- ◇ 符合最新 ANSI/ESD S20.20-2007 标准
- ◇ 用户可以设置上/下限阈值以符合 ANSI（美国标准）或 IEC（国际标准）
- ◇ 固态式测试按键，避免按键机械损害
- ◇ 按键蓝色背景灯指示操作状态
- ◇ 继电器通/断电信号控制门禁
- ◇ 选配红外感应式握柄，用于穿戴手套或指套进行测试

设备使用环境要求：

- ◇ 环境温度：5~30℃，当上限阈值设为 1GΩ 时，温度需在 21~30℃ 范围内
- ◇ 相对湿度：10%~65%（无水汽凝结），当上限阈值设为 1GΩ 时，湿度不能超过 50%（无水汽凝结）

2. 设备安装

- 1) 把测试表背板固定在墙上或者其他合适位置
- 2) 使用重型支架时，按图 1、2、3、4 所示安装支架并固定测试表和脚踏板
- 3) 用配套接地线把测试表接地（图 5 所示）
- 4) 用配套缆线连接测试表和脚踏板（图 5 所示）
- 5) 把配套电源适配器插入测试表电源插孔（图 6 所示）

注意！ 接通电源前测试表一定要可靠接地，才能开机

注意！ 测试表没有接地可能会损坏内部芯片

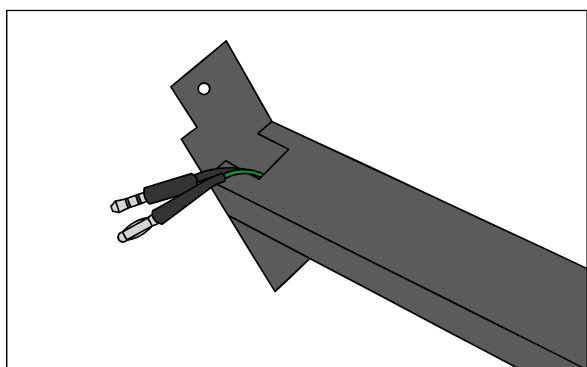


图 1：把各连接线穿过支撑杆

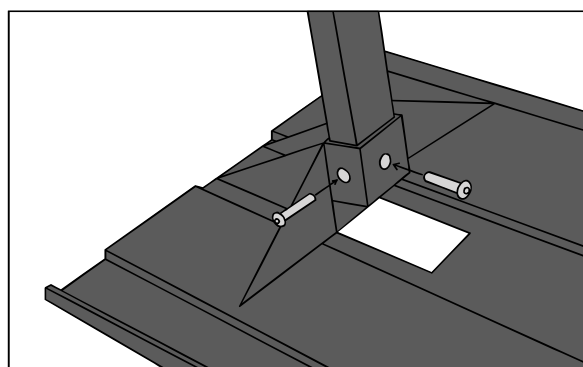


图 2：用配套螺钉把支撑杆固定在底板上

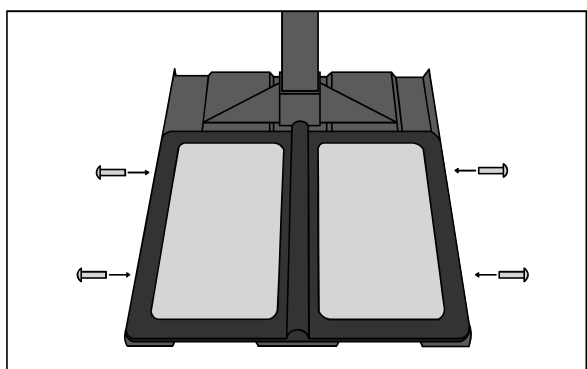


图 3：用配套螺钉固定脚踏板在底板上

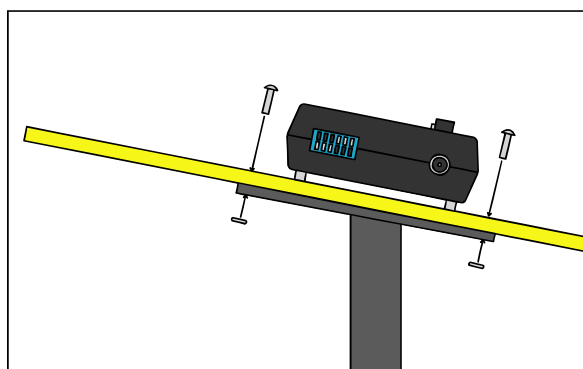


图 4：把测试表固定在支撑杆上端

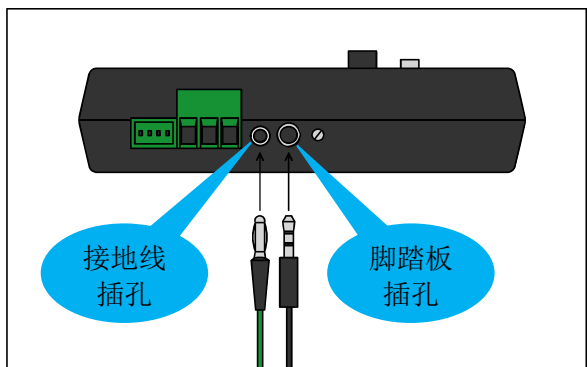


图 5：测试表底侧面插孔

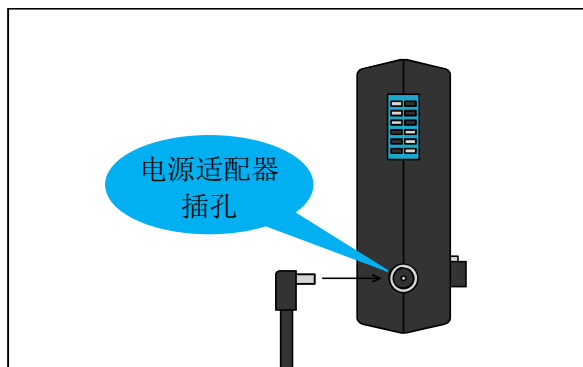
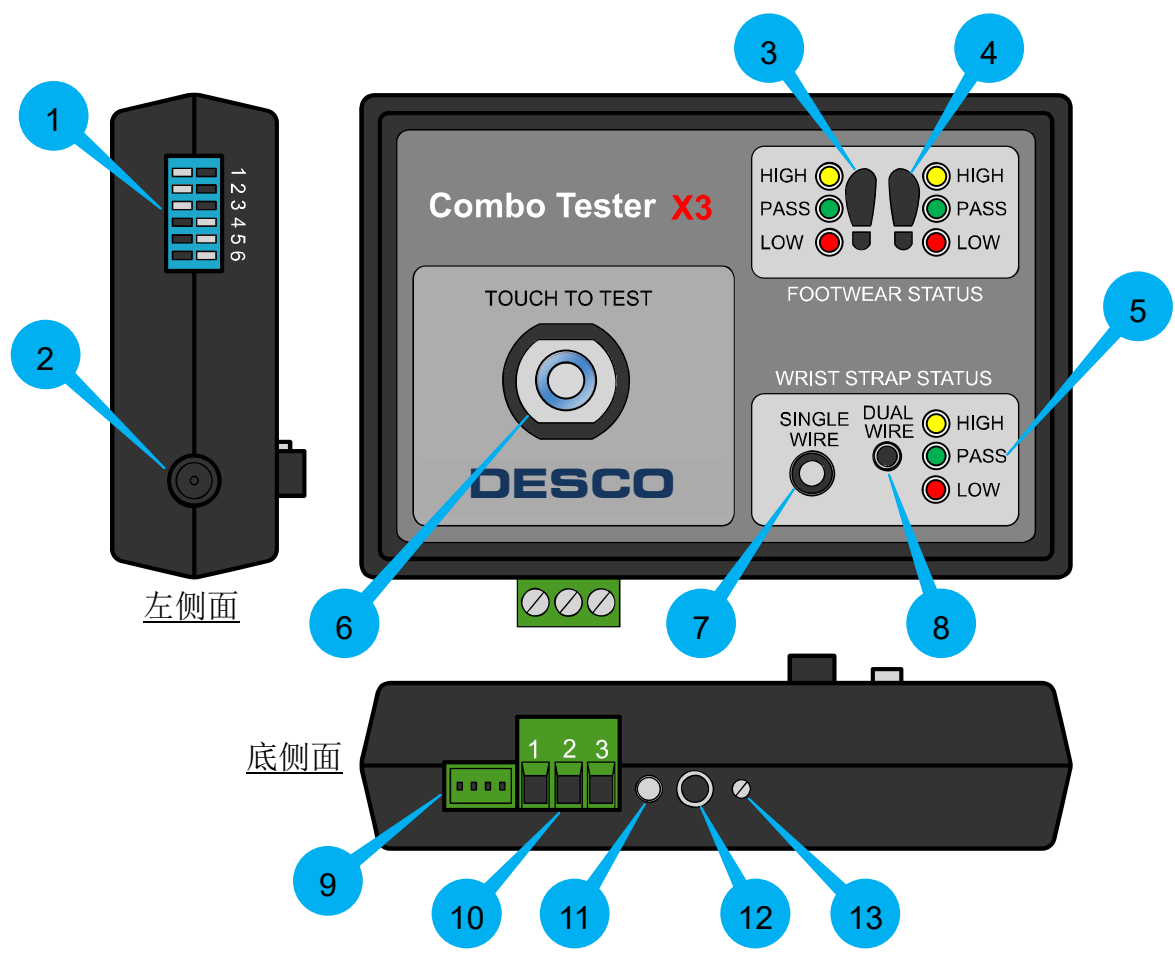


图 6：测试表左侧面插孔

3. 设备操作



- ① 上/下阈值设置
- ② 电源适配器插孔
- ③ 左脚状态指示灯
- ④ 右脚状态指示灯
- ⑤ 手腕带状态指示灯
- ⑥ 测试键
- ⑦ 单线手腕带插孔
- ⑧ 双线手腕带插孔
- ⑨ 外接端口
- ⑩ 干接点
- ⑪ 接地线插孔
- ⑫ 脚踏板连接线插孔
- ⑬ 报警音量调节

备注:

外接端子用于用于连接 50755 握柄

干接点用于提供通/断电信号，外接门锁或报警装置

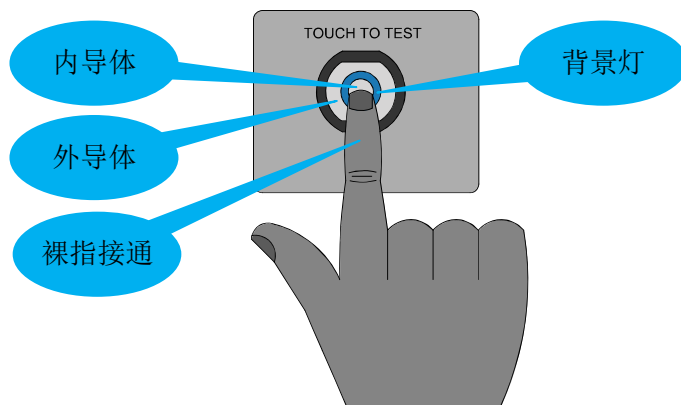
测试方式:

- ◇ 产品安装完毕接通电源，仪器先自检，这时所有指示灯闪 3 次并发出 3 次报警声
- ◇ 待机状态下所有指示灯不亮，只有测试键的蓝色背景灯循环闪烁
- ◇ 戴上手腕带，将另一端插入手腕带插孔（注意区分单线手腕带和双线手腕带的插孔）
- ◇ 双脚分别踩在左/右脚踏板上
- ◇ 手指按住测试键，蓝光停止闪烁表示测试开始，约 1 秒后相应指示灯亮指示结果
- ◇ 如果手指离开测试键太快，所有指示灯快速闪 3 次并发出 3 次报警声，表示测试不成功
- ◇ 测试合格，相对应的绿色指示灯亮，手指离开测试键后，发出 3 次报警声表示测试结束
- ◇ 报警音量可调节，顺时针旋转增大音量；逆时针旋转降低音量

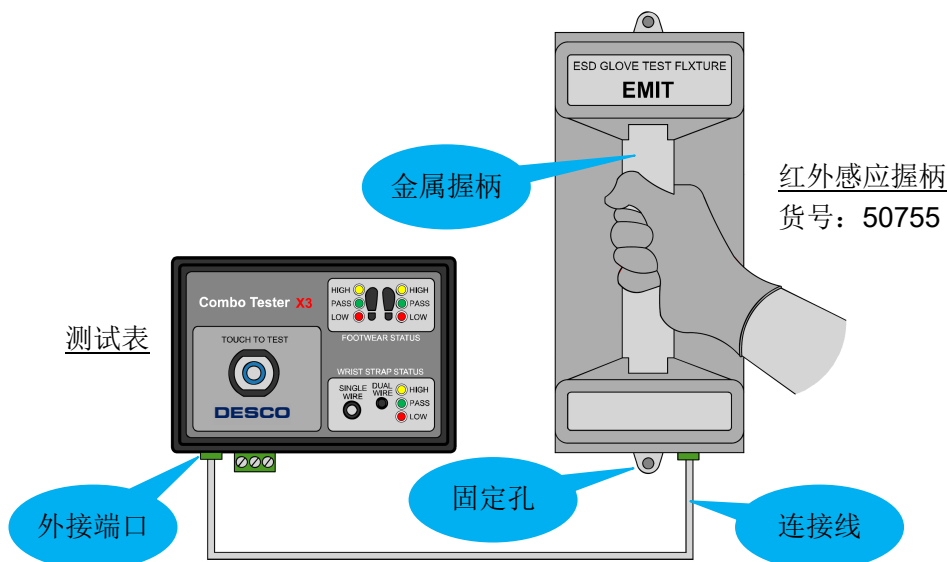
指示灯/报警声:

- 黄灯亮：不合格，阻值大于上限阈值，发出长报警声
- 绿灯亮：合格，手指离开测试键后，绿灯熄灭并发出 3 次报警声表示测试结束
- 红灯亮：不合格，阻值低于下限阈值，发出长报警声

测试键采用内/外金属导体，手指按住测试键连通内/外导体即开始测试。采用固定式测试键可以避免机械损坏。待机时蓝色 LED 背景灯循环闪烁，手指接触测试键后，背景灯停止闪烁表示测试开始。

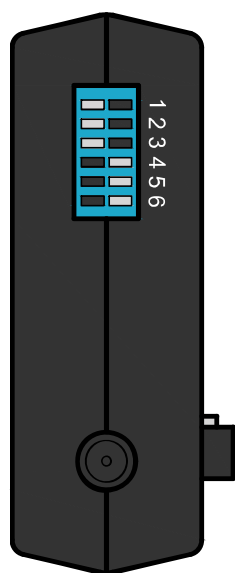


如果穿戴手套，由于电阻较高不能启动测试电流，这时需要选配 50577 红外感应握柄。当握住手柄后，红外感应器启动测试电流。采用配套缆线连接握柄和测试表底侧面的外接端口即可，握柄不需要单独电源。



4. 上/下限阈值设置

测试表左侧面上端有 6 组设置键，可以拨动各组的键位来设置上/下限阈值。如下图所示：键位在左边表示 OFF；键位在右边表示 ON。*号为出厂默认设置，ANSI-美国国家标准，IEC-国际标准



测试表左侧面

| 防静电鞋上限设置 | | |
|----------|-------|--------------------------------------------|
| 设置键 1 | 设置键 2 | 上限阈值 |
| ON | ON | 10MΩ (1x10 ⁷ Ω) |
| OFF | OFF | 35MΩ (3.5x10 ⁷ Ω) * ANSI/IEC 规范 |
| ON | OFF | 100MΩ (1x10 ⁸ Ω) |
| OFF | ON | 1GΩ (1x10 ⁹ Ω) |

| 防静电鞋下限设置 | | |
|----------|-------|---------------------------------------------|
| 设置键 3 | 设置键 4 | 下限阈值 |
| OFF | OFF | 不测试防静电鞋 |
| ON | OFF | 100KΩ (1x10 ⁵ Ω) |
| OFF | ON | 750KΩ (7.5x10 ⁵ Ω) * ANSI/IEC 规范 |

| 手腕带上限设置 | | |
|---------|-------|--------------------------------------|
| 设置键 5 | 设置键 6 | 上限阈值 |
| OFF | OFF | 不测试手腕带 |
| ON | ON | 10MΩ (1x10 ⁷ Ω) * ANSI 规范 |
| ON | OFF | 35MΩ (3.5x10 ⁷ Ω) IEC 规范 |

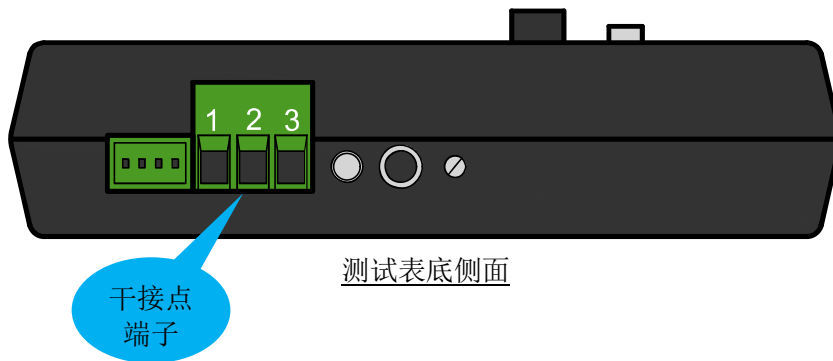
| 手腕带下限设置 | |
|----------------------------------------------------|--|
| 手腕带下限阈值为 750KΩ(7.5x10 ⁵ Ω) *，该值为固定值不能更改 | |

5. 注意事项

- ◇ 防静电鞋上限设置为 1GΩ 时，需保持脚踏板表面干净，环境相对湿度超过 50%时可能会测试不准确
- ◇ 测试时手指保持干燥，长期使用后，可能油污等造成测试键内外导体短路，定期用酒精清洁测试键
- ◇ 接通电源前测试表一定要正确接地，才能正常工作
- ◇ 测试表没有接地会损坏内部芯片
- ◇ 清洁地板时，避免遗留水渍在脚踏板背面或周围，脚踏板背面一定要保持干燥
- ◇ 气候或季节变化导致空气湿度改变，由亲水性材料制成的防静电鞋吸收的水分变化导致测试不稳定，这个不是测试仪出现问题，而是防静电鞋的阻值改变造成的
- ◇ 市面上廉价的绝缘鞋电阻只达到 10⁸~10⁹ 欧姆，因此有可能测试时在防静电合格范围内
- ◇ 普通鞋具由于吸收水分，因此有可能测试时在防静电合格范围内

6. 继电器/干接点

测试合格后，内部继电器启动，干接点通/断电以控制门锁（可以是三辊闸或其他电子锁，也可以连接其他报警装置）。1:常闭触点(NC)、2:公用触点、3:常开触点(NO)



干接点端子:

- ◇ 1 & 2 = 常闭
- ◇ 2 & 3 = 常开

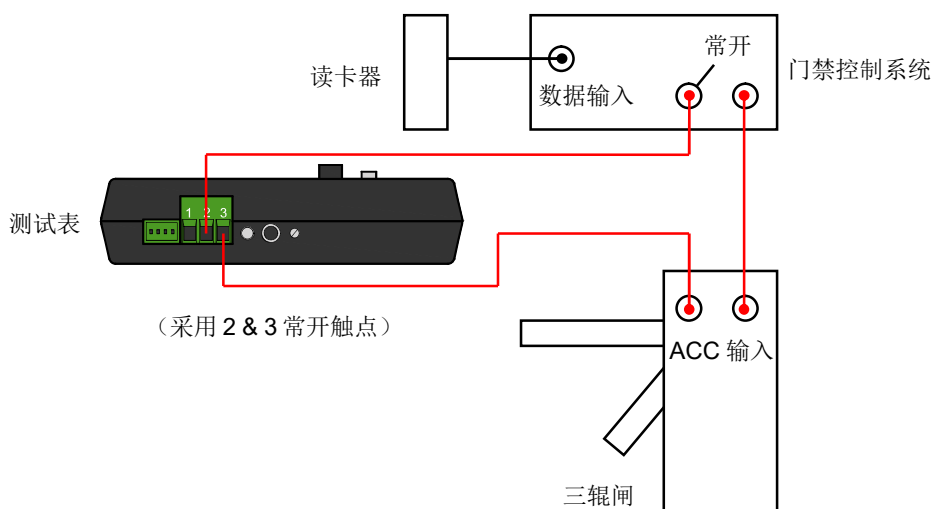
待机时触点 1 和 2 是闭合的；2 和 3 是断开的。测试不合格各触点状态保持不变。当测试合格后，1 和 2 断开；2 和 3 闭合。

继电器额定电流:

- ◇ 1A @ 30VDC
- ◇ 0.5A @ 125VAC

当连接三辊闸或其他电子门锁时，注意外部电流不能超出额定范围，否则继电器可能烧毁。

测试表可以连接门禁系统，只有通过读卡器和 ESD 测试合格后才放行，连接示意图如下：



注意:

如果需要记录员工姓名、测试时间、测试结果，并实现在线控制，请选购 50780 静电门禁系统。

7. 产品维护、校准、保修

产品维护及注意事项:

- ◇ 注意不要在高灰尘和高湿度环境下使用该设备
- ◇ 定期清洁脚踏板表面，并检查脚踏板和地板之间是否积水，保持干燥
- ◇ 定期清洁测试键内/外金属体，保持内/外金属体之间清洁和干燥
- ◇ 手腕带插孔采用特殊材料，通常不易损坏，不要自行加装插孔和引线，自行改装后将失去保修权利！
- ◇ 外接电子门锁时，外部电源不能超过额定电流。超出额定电流引起的线路烧毁不在保修范围！
- ◇ 测试表采用高速对比测试芯片，人体静电会造成芯片损坏，所以在接通电源之前必须保证测试表可靠接地。当手指接触测试键时，仪器先将人体静电导地，然后再施加电压进行测试。由于接地不当造成的芯片损坏不在保修范围！

产品校准:

- ◇ 选配 50424 校准器，可以在现场对测试表进行校准。50424 是一个电阻盒，具有 14 个标准电阻，具体操作方法请参考 50424 说明书
- ◇ 用户可以用万用表对 50424 的标准电阻进行验证，或送交第三方机构测试。用经过验证的 50424 可以方便高效地对多台测试表进行校准

产品保修:

- ◇ 产品保修期 1 年，不包括连接线、脚踏板等耗损品
- ◇ 不得拆开测试表外壳，一旦拆开外壳，失去保修权力
- ◇ 妥善保护测试表的产品序列号标签，遗失标签或序列号磨损不清，失去保修权力
- ◇ 人为或错误操作所造成的损坏不在保修范围

8. 产品参数

- ◇ 电源适配器: 100~240VAC 转 12VDC/0.5A，电源线长度 1.83 米
- ◇ 测试量程: 100KΩ~1GΩ
- ◇ 测试电压: 30VDC（开路）
- ◇ 测试精度: +/-10%，+/-20%（设置为 1GΩ 阈值时）
- ◇ 继电器最大电流: 1A@30VDC
- ◇ 环境温度: 5°C~30°C，21°C~30°C（设置为 1GΩ 阈值时）
- ◇ 环境湿度: 最大 80%无水汽凝结，小于 50%（设置为 1GΩ 阈值时）
- ◇ 测试表规格（包括背板）: 288mm x 197mm x 37mm，重量 0.5kg
- ◇ 脚踏板规格: 337mm x 387mm x 29mm，重量 2.5kg

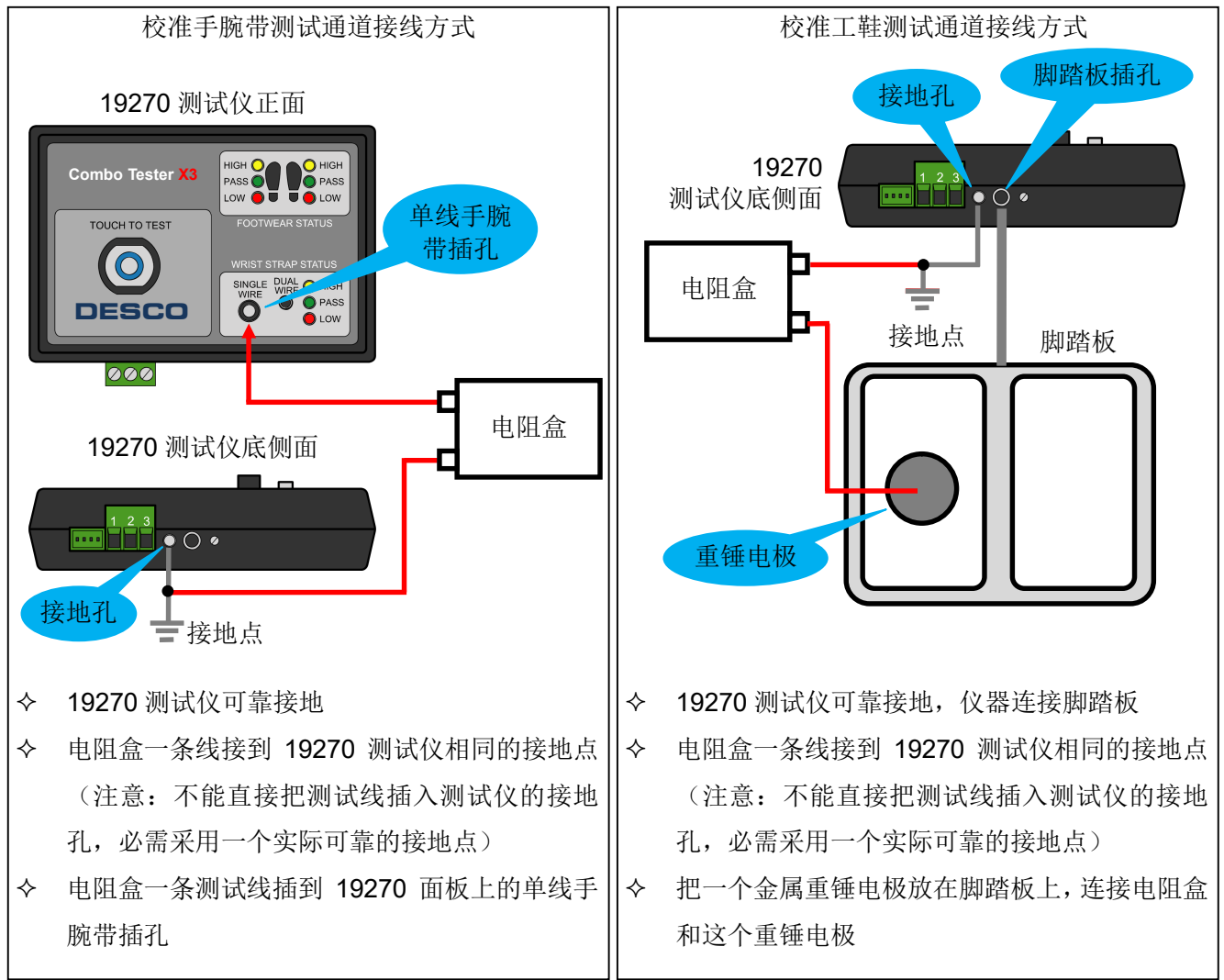
附录：第三方仪器校准 19270 的方法

校准设备：电阻盒，具有以下标准阻值和精度

| 19270 测试仪阈值 | 19270 测试仪精度 | 用于校准的标准阻值 | 标准阻值精度 |
|-------------|-------------|-----------|--------|
| 100KΩ | +/-10% | 90KΩ | +/-2% |
| | | 110KΩ | +/-2% |
| 750KΩ | +/-10% | 675KΩ | +/-2% |
| | | 825KΩ | +/-2% |
| 10MΩ | +/-10% | 9MΩ | +/-5% |
| | | 11MΩ | +/-5% |
| 35MΩ | +/-10% | 31.5MΩ | +/-5% |
| | | 38.5MΩ | +/-5% |
| 100MΩ | +/-10% | 90MΩ | +/-5% |
| | | 110MΩ | +/-5% |
| 1GΩ | +/-20 | 800MΩ | +/-10% |
| | | 1.2GΩ | +/-10% |

校准环境：温度 21~30°C，相对湿度<50%

校准接线示意图



校准方式：注意 19270 测试仪的阈值设置，采用合适的标准阻值校准各个阈值。

校准手腕带通道上限阈值步骤（上限阈值设为 10MΩ 为例）

- ◇ 按“手腕带测试通道接线方式”示意图连接电阻盒和测试仪
- ◇ 确认 19270 仪器左侧的设置键 5 和 6 均位于 ON 位置
- ◇ 电阻盒选择 9MΩ 阻值，手指按住 19270 的测试键，手腕带通道的绿色 PASS 灯亮
- ◇ 电阻盒选择 11 MΩ 阻值，手指按住 19270 的测试键，手腕带通道的黄色 HIGH 灯亮
- ◇ 10 MΩ 上限阈值校准通过

校准手腕带通道下限阈值步骤（下限阈值固定为 750KΩ）

- ◇ 电阻盒选择 675KΩ 阻值，手指按住 19270 的测试键，手腕带通道的红色 LOW 灯亮
- ◇ 电阻盒选择 825KΩ 阻值，手指按住 19270 的测试键，手腕带通道的绿色 PASS 灯亮
- ◇ 750KΩ 下限阈值校准通过

校准工鞋通道上限阈值步骤（上限阈值设为 35MΩ，校准左脚为例）

- ◇ 按“工鞋测试通道接线方式”示意图连接电阻盒和测试仪，重锤电极放在左边踏板
- ◇ 确认 19270 仪器左侧的设置键 1 和 2 均位于 OFF 位置
- ◇ 电阻盒选择 31.5MΩ 阻值，手指按住 19270 的测试键，左边工鞋通道的绿色 PASS 灯亮
- ◇ 电阻盒选择 38.5 MΩ 阻值，手指按住 19270 的测试键，左边工鞋通道的黄色 HIGH 灯亮
- ◇ 左脚 35 MΩ 上限阈值校准通过，采用同样方式校准右脚上限阈值（重锤电极放在右边脚踏板）

校准工鞋通道下限阈值步骤（下限阈值设为 750KΩ，校准左脚为例）

- ◇ 重锤电极放在左边脚踏板
- ◇ 确认 19270 仪器左侧的设置键 3 处于 OFF 位置，设置键 4 处于 ON 位置
- ◇ 电阻盒选择 675KΩ 阻值，手指按住 19270 的测试键，左边工鞋通道的红色 LOW 灯亮
- ◇ 电阻盒选择 825KΩ 阻值，手指按住 19270 的测试键，左边工鞋通道的绿色 PASS 灯亮
- ◇ 左脚 750KΩ 下限阈值校准通过，采用同样方式校准右脚下限阈值（重锤电极放在右边脚踏板）

注意：

- ◇ 校准手腕带通道时，忽视工鞋通道的指示灯状况
- ◇ 校准工鞋通道时，忽视手腕带通道的指示灯状况
- ◇ 校准左脚或右脚时，重锤电极放置在相应侧的脚踏板上，另一侧的脚踏板不要放置或接触任何物品
- ◇ 采用的测试线外表面电阻需要大于 10GΩ 以上
- ◇ 校准时避免测试线之间，测试线和接地线、脚踏板连接线之间缠绕在一起

深圳市时代之峰科技有限公司代理销售：DESCO 19270人体接地综合测试仪