

FA 500/510/515 附件

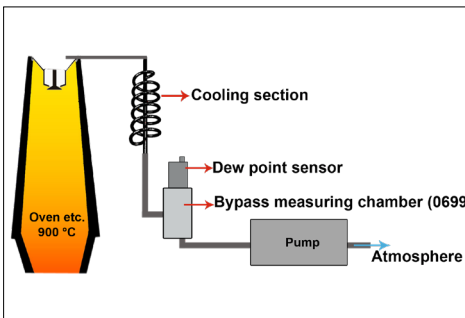


说明	订购编号
防扩散的 6 mm PTFE 软管有快速锁定耦合器, 长度 1 m	0554 0003
防扩散的 6 mm PTFE 软管, 长度 1 m	0554 0008



说明	订购编号
不锈钢冷却段	0699 3291

- 8 mm 不锈钢管被卷为螺旋状。
- 使用冷却段可将炉内的工艺气体从高温 (约 900 °C) 冷却至与传感器兼容的约 50 °C 的温度。这时要避免低于露点



说明	订购编号
快速锁定耦合器标称宽度 7.2 - G 1/2" 外螺纹	0530 1101



说明	订购编号
11.3% 相对湿度控制和平衡套件	0554 0002
33% 相对湿度控制和平衡套件	0554 0004
75.3% 相对湿度控制和平衡套件	0554 0005

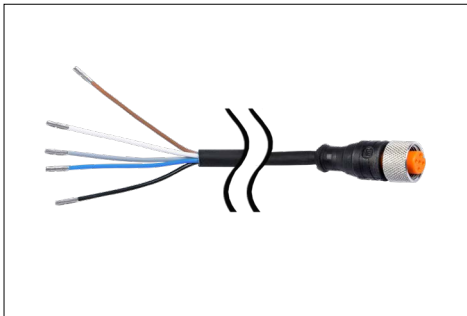
- 控制和平衡套件通过饱和盐溶液提供定义的湿度
- 控制和平衡套件拧在露点传感器上, 因此在现场可以方便、价格低廉地实现最高 -20 °Ctd. 的露点控制和平衡

FA 500/510/515 附件



说明	订购编号
CS 露点传感器的干燥容器	0699 2500

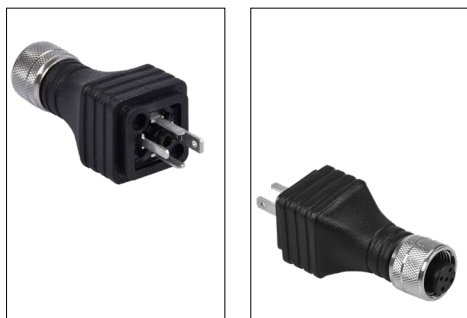
- 可保护传感器, 实现快速的适应时间。推荐将它用于存放便携式传感器



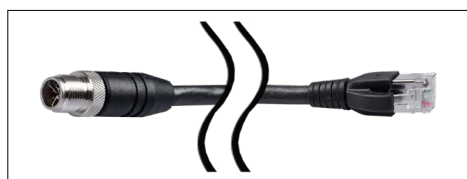
说明	订购编号
用于 VA/FA 系列的连接线, 5 m	0553 0104
用于 VA/FA 系列的连接线, 10 m	0553 0105
用于 VA/FA 系列的连接线, 20 m	0553 0120
用于 VA/FA 系列的连接线, 5 m, 有屏蔽层	0553 0129
用于 VA/FA 系列的连接线, 10 m, 有屏蔽层	0553 0130
报警/脉冲输出端导线, 带 M12 插头, 5 m	0553 0106
报警/脉冲输出端导线, 带 M12 插头, 10 m	0553 0107



说明	订购编号
FA 500/510/515 的 M12 插头	0 2000 0082
90° 角 M12 插头	0219 0060

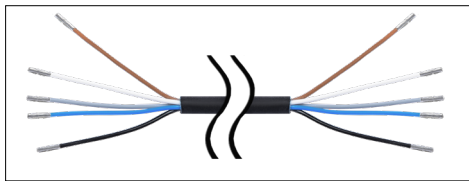


说明	订购编号
适配器插头 FA 515/Michell easidew 阀门插头 DIN 43650 形状 C 8 mm	0 2000 1389



说明	订购编号
5 m 长以太网连接线, RJ 45 插头上的 × 编码 M12 插头 (8 芯)	0553 2503
10 m 长以太网连接线, RJ 45 插头上的 × 编码 M12 插头 (8 芯)	0553 2504

FA 550 附件



说明	订购编号
有裸线端的 5 m 连接线	0553 0108
有裸线端的 10 m 连接线	0553 0109



说明	订购编号
PNG 电缆螺纹套管 - 用于标准	0553 0552

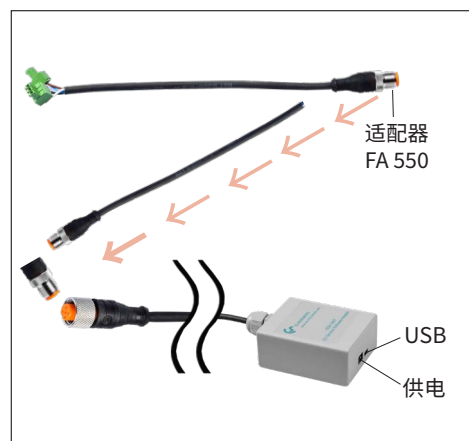
所有 FA 5xx 的附件



说明	订购编号
放暗线盒中的电源最多可用于 2 个 VA/FA 5xx 系列传感器, 100-240 V, 23 VA, 50-60 Hz / 24 VDC, 0.35 A	0554 0110



说明	订购编号
VA/FA 5xx 的电源适配器 100-240 V AC / 24 V	0554 0109



说明	订购编号
CS 服务软件, 包括电脑接口套件、USB 接口和传感器接口适配器	0554 2007

测量室



说明	订购编号
用于压缩空气的标准测量室	0699 3390

- 可在 2...16 bar 范围内使用
- 过程接口: 插套标称宽度 7.2 (Parker 26 系列) 或者无插套使用时 G 1/4" 内螺纹
- 传感器接口: G 1/2" 内螺纹
- 向环境中输出 2-3 升/min 工艺气体
- 铜毛细管卸除压缩空气, 避免湿气从环境空气回流到测量室中



说明	订购编号
用于最高 50 bar 压缩空气不锈钢测量室	0699 3292

- 可在 2...50 bar 范围内使用
- 过程接口: G 1/4" 内螺纹
- 传感器接口: G 1/2" 内螺纹
- 向环境中输出 2-3 升/min 工艺气体



说明	订购编号
用于最高 50 bar 压缩空气不锈钢测量室, 带有 NPT 螺纹	0699 3293

- 过程接口: G 1/4" 内螺纹
- 传感器接口: 5/8" UNF 内螺纹
- 可在 2...50 bar 范围内使用
- 通过细喷嘴向环境中输出 2-3 升/min 工艺气体



说明	订购编号
用于最高 350 bar 压缩空气高压测量室	0699 3590

- 可在 30...350 bar 范围内使用
- 过程接口: G 1/4" 内螺纹
- 传感器接口: G 1/2" 内螺纹
- 通过细喷嘴向环境中输出 2-3 升/min 工艺气体
- 通过高压阀可根据压力级的不同设置取样空气量。通过烧结过滤器向环境中输出工艺气体



说明	订购编号
不锈钢旁路测量室可检测有压力气体的露点	0699 3290

- 可在 -1...350 bar 范围内使用
- 过程接口: G 1/4" 气体入口内螺纹和 G 1/4" 气体出口内螺纹
- 传感器接口: G 1/2" 内螺纹
- 在施工现场要确保至少有 2 升/min 的气体流过



测量室



说明	订购编号
大气露点测量室	0699 3690

- 可在 2...16 bar 范围内使用
- 过程接口: 插套标称宽度 7.2 (Parker 26 系列) 或者无插套使用时 G 1/4" 内螺纹
- 传感器接口: G 1/2" 内螺纹
- 向环境中输出 2-3 升/min 工艺气体
- 测量室前面的节流阀按测量室内的大气压力卸除压缩空气的压力。集成在测量室内的压力表显示与大气相比的超压



说明	订购编号
造粒干燥机和气体的测量室	0699 3490

- 可在 -1...16 bar 范围内使用
- 过程接口: 入口和出口上 6 mm 软管的插塞式接口或者在无插塞式接口使用时 G 1/4" 内螺纹
- 传感器接口: G 1/2" 内螺纹
- 在施工现场要确保至少有 2 升/min 的空气/气体流过