

新 **cometer**

elcometer

Elcometer 224

表面粗糙度仪

快速可靠的峰谷表面粗糙度测量

- 精确测量平面或曲面上的表面粗糙度可达 $500\mu\text{m}$ (20mils)

- 测量平均峰谷和平均最大峰谷高度

- 便携，坚固的手持设计非常适合现场使用



Elcometer 224

表面粗糙度仪

Elcometer 224 提供了新的表面粗糙度测量技术，测量平面或曲面上的粗糙度。

快速读数，每分钟可读取50多个读数¹

存储多达2,500批次，150,000个读数

测量结果精确，快速，重复性高

整体式和分体式探头选项，用于平面和凸²面

测量精确度±5%

回放图表格式的数据组或最后20个读数

USB和Bluetooth®蓝牙数据输出到ElcoMaster®软件

碳化钨笔尖，坚固耐用，用户备用

防尘防水，设计坚固，防护等级相当于IP64

标准:

ASTM D 4417-B, SANS 5772, SSPC PA 17, US Navy NSI 009-32, US Navy PPI 63101-000



表面粗糙度仪

Elcometer 224

3种测量模式

无论您使用哪种测试方法或标准，Elcometer 224数字表面粗糙度仪都具有一系列易于使用的测量模式。

其他方法模式

在其他方法模式下，只需选择每次测量读取5或10个读数，然后指定要显示的每组读数的平均值，最高值或最低值，并保存到数据组存储中³。

标准模式

选择您正在使用的国际标准，Elcometer 224将相应地自动设置数据收集方法。选择ASTM D 4417时，您甚至可以选择仪器是否存储平均值或最高读数作为测量值。

即时模式

进行单个峰谷测量并保存到数据组存储中³。Elcometer 224在您检查时自动计算并显示关键统计数据，您可以设置限制，以便只要读数超出预定义的可接受范围，仪器就会发出警报。

无线连接

即时传输读数，统计数据和限制；通过USB或Bluetooth®；使用ElcoMaster®或您自己的软件应用程序，在您的个人电脑或移动设备上，在几分钟内创建专业的检测报告。



测量模式范围



每次测量选择5或10个读数

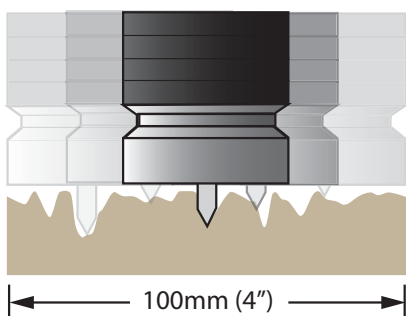


可以按照一系列国际标准使用



USB和Bluetooth® 数据输出到 iPhone 或Android™ 设备

测量表面轮廓



1. 确保探头与基板成90°，以确保读数准确，并在玻璃调零板上校准仪器。
2. 要进行一次定点测量，请在100mm (4") 直径区域内读取5或10个读数。
3. 显示的测量值是平均峰谷高度或者是5或10个读数的最大读数，具体取决于您选择的测量模式。
4. 要确定区域的平均表面粗糙度，请记录每个1m x 1m (3ft x 3ft)区域的5个点测量值。

¹ 凸探头，每分钟最多测得25个读数

² 适用专利：GB2505193, US9261345

³ 只有型号T

Elcometer 224

表面粗糙度仪

界面友好

- 大按键，即使戴上手套也可方便操作
- 多语言菜单设置
- 高对比度彩色LCD，并带有自动旋转功能
- 高，低限值指示标志
- 工厂已校准，拆包即用

准确

- 符合多项国家和国际标准
- 热稳测量
- 即时计算，并显示统计
- 现场数据读数图表格式，进行即时分析

可靠性

- 重复性和再现性测量
- 2年主机保修期²
- 提供全套可追溯检验证书
- 批组和单个读数带有日期和时间戳

坚硬的

- 密封，耐用，抗冲击性强
- 防尘防水，防护等级相当于IP64
- 适合在恶劣环境下使用
- 显示器抗划性及防溶剂性强
- 仪器及探头结构持久耐用

高效

- 快速读数，每分钟可读取50多个读数
- 整体式和分体式探头，满足您的应用需求
- 字母数字组合命名数据组
- 与ElcoMaster[®]和ElcoMaster[®]移动应用程序兼容
- 带敲击唤醒功能的省电模式

功能强大

- 碳化钨笔尖，坚固耐用，用户备用—最多测得20,000个读数
- USB和Bluetooth[®]数据输出到iPhone¹或Android[™]设备
- 测量粗糙度值最高达500 μm (20mils)



整体式分体式探头测得的粗糙度高达500 μm (20mils)



根据人体工程学设计，方便连续使用



2.4"彩色显示屏可使用户在各个角度更清晰的看到数据

¹兼容iPod，iPhone和iPad

²Elcometer224可在自购买日起60天内，通过www.elcometer.com免费扩展保修至2年

表面粗糙度仪

Elcometer 224

产品特点	■ 标配 □ 可选	
	基本型(B)	高级型(T)
快速准确读数；每分钟可读取50多个读数 ¹	■	■
可重复再现测量数据	■	■
菜单结构方便易懂；超过30种语言可以选择	■	■
坚固，抗击，防水，防尘；相当于IP64	■	■
明亮彩色屏；持续背光	■	■
2.4" (6cm) TFT抗划，耐溶剂屏幕	■	■
较大的按键能确保用户更容易按准确按键	■	■
平面和凸面 ²	■	■
电脑USB电源供电	■	■
带有检验证书	■	■
2年主机保修期 ³	■	■
自动转动屏幕；0，90，180，270度角	■	■
感光功能；可自动调整亮度	■	■
应急灯	■	■
通过易高ElcoMaster® 软件可使仪器软件升级 ⁴	■	■
数据输出	■	■
USB连接电脑	■	■
Bluetooth®: 至电脑，Android™ & iOS ⁵ 设备		■
测量模式；即时，其他方法，标准	■	■
屏幕数据统计	■	■
读数个数； η ，平均值； \bar{x} ，标准偏差； σ ，最大值； Hi ，最小值； Lo ，变异系数； $CV\%$	■	■
高低限值设定；可设定声音/屏幕报警		■
高限值以上数据个数；		■
低限值以下数据个数		■
ElcoMaster®软件&USB线		■
每个读数带有日期和时间戳		■
可更换屏保帖	■	■
保护套	■	■
塑料手提箱	□	■
测量范围	0-500 μ m (20mils)	0-500 μ m (20mils)
屏幕显示校准提示；(超过30种语言)	■	■
批次数量		2,500
仪器记忆；可记忆读数个数	最后5个	150,000
删除最后一个读数	■ ⁶	■
限值；用户定义通过/不通过的声音和屏幕报警		■
仪器(g)限值及仪器与数据组(gb)限值		gb
数据组类型；标准, 计算平均值		■
数据组统计；平均峰谷值，平均最大峰谷值，标准偏差； σ ，最大值； Hi ，最小值； Lo ，变异系数； $CV\%$		■
回顾/清除/删除数据组		■
复制数据组及校准设定		■
字母数字组合命名数据组；用户可自行设定		■
数据组数据个数固定模式；带有数据组链接功能		■
趋势图；最后20个读数		■
回放批次图表		■

¹ 凸探头，每分钟最多测得25个读数

² 适用专利：GB2505193，US9261345

³ Elcometer224可在自购买日起60天内，通过www.elcometer.com免费扩展保修至2年 Elcometer 224探头覆盖了1年保修

⁴ 要求与互联网连接 ⁵ 访问www.elcometer.com/SDK来了解易高MFi认证的产品如何集成到您的应用程序

⁶ 可删除多达最后5个读数

Elcometer 224

表面粗糙度仪

技术规格

显示信息	2.4" (6cm) QVGA彩色薄膜晶体管显示屏, 320 x 240像素		
电池类型	2 x AA 电池, 也可使用充电电池		
电池寿命	以每秒1个读数, 可连续工作最长24小时 ²		
最小净空高度	整体式:	185mm (7.3")	
	分体式:	见第7页	
仪器尺寸 (高x宽x长)	整体式:	168 x 73 x 37mm (5.61 x 2.87 x 1.46")	
	分体式:	141 x 73 x 37mm (5.55 x 2.87 x 1.46")	
仪器重量 (包括电池在内重)	整体式:	218g (7.69oz)	
	分体式:	161g (5.68oz)	
测量范围	0-500µm (0-20mils)		
探头尖	碳化钨针尖60°角; 针尖 半直径50µm (2mils)		
操作温度	-10至50°C (14至122°F)	存放温度	-10至60°C (14至140°F)
精确度和分辨率	精确度 ³ : ±5% 或 ±5µm (±0.2mil); 分辨率: 1µm (0.1mil)		
包装清单 ⁴	易高224主机, 玻璃零板 ⁴ , 2片校准膜片 ⁴ , 腕带, 塑料运输箱(T型), 保护套, 屏保贴, 探头保护帽 ⁴ , 2节AA电池, 检测证书, 操作手册, USB线(T型)和ElcoMaster®软件(T型)		

型号选择

部件编号	产品描述	证书
整体式仪器	分体式仪器 ¹	
E224C-BI	E224C-BS	Elcometer 224型号B数字式表面粗糙度仪
E224C-TI	E224C-TS	Elcometer 224型号T数字式表面粗糙度仪

附件

部件编号	产品描述
整体式仪器	分体式仪器
T22419793	T22419793
T22420072	T22420072
T22421882C	T22421882C
T99921325	T99921325
T99924797	T99924797
T99922341	T99922341
T22420053	T22420053
T22420095	T22420095
-	T45622371

¹ 探头是单独提供, 请参见第7页的说明

² 使用默认设置和锂电池, 碱性电池或可充电电池可能会有所不同 ³ 取较大者为准

⁴ 分体式仪器, 与分体式探头一起提供测试膜片, 玻璃零板和保护帽

● 标配带检测证书

